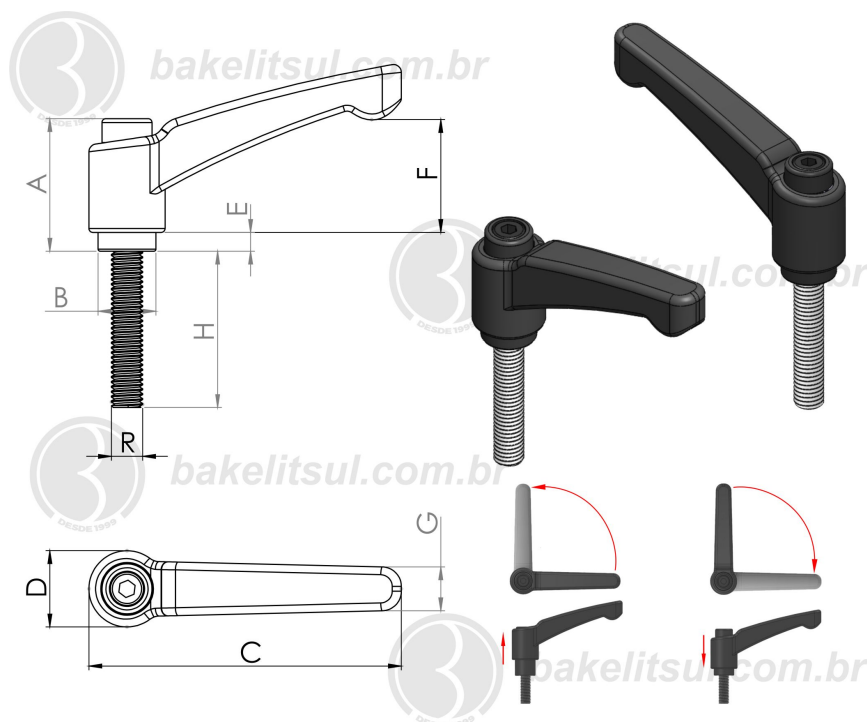


072I-AJ-H2-100-1/2"- ALAVANCA TRAVA METÁLICA 100MM CATRACA 1/2 EXTERNA



ACABAMENTO

Maçaneta injetada em Zamak (*), acabamento superficial pintado em preto epoxi texturizado. Conjunto interno de catraca injetado em zamak (*) pintado em preto epoxi texturizado, mola em aço carbono zincada branca, parafuso sextavado interno de fixação do conjunto em aço liga temperado e revenido (enegrecido de têmpera). Para conjuntos com rosca em inox a mola e o parafuso de fixação são em aço inoxidável AISI 304.

ROSCA EXTERNA

Rosca externa conforme normas abaixo:
 Aço Baixo Carbono (RAC)
 Rosca BSW: BS 84 - média
 Rosca UNC: ASME B 1.1 - 2A
 Rosca Métrica (MA): DIN 13 (ISO 965) - 6g
 Aço Inoxidável AISI 304 (RIN)
 Rosca BSW: BS 84 - média
 Rosca UNC: ANSI B 1.1 - 2A
 Rosca Métrica (MA): DIN 13 (ISO 965) - 6g
 Aço inox austenítico, não magnético e não temperável

MATÉRIA-PRIMA

(*)Zamak: denominação genérica de diversas ligas metálicas com ponto de fusão entre 385°C e 485°C, contendo basicamente zinco (Zn), juntamente com Alumínio (Al), Magnésio (Mg) e Cobre (Cu). O nome vem de Zinco-Magnésio-Alumínio-Kupfer (cobre, em alemão).

USO

Ajustadores tipo Alavanca Trava são usados em ajustes manuais onde houver limitação de espaço para a rotação completa de 360°. A maçaneta retorna a posição inicial sem alteração na posição da rosca. Devido a alta resistência mecânica do zamak, este ajustador alavanca trava é ideal para trabalhos em situações que necessitem apertos severos.

Código	A	B	C	D	E	F	G	H	R
09511	46,1	18,8	100	24	10	39,5	13,2	20	1/2" 12F BSW RAC
09512	46,1	18,8	100	24	10	39,5	13,2	20	1/2" 12F BSW RIN
09513	46,1	18,8	100	24	10	39,5	13,2	30	1/2" 12F BSW RAC
09514	46,1	18,8	100	24	10	39,5	13,2	30	1/2" 12F BSW RIN
09515	46,1	18,8	100	24	10	39,5	13,2	40	1/2" 12F BSW RAC
09516	46,1	18,8	100	24	10	39,5	13,2	40	1/2" 12F BSW RIN
09517	46,1	18,8	100	24	10	39,5	13,2	50	1/2" 12F BSW RAC
09518	46,1	18,8	100	24	10	39,5	13,2	50	1/2" 12F BSW RIN
09519	46,1	18,8	100	24	10	39,5	13,2	60	1/2" 12F BSW RAC
09520	46,1	18,8	100	24	10	39,5	13,2	60	1/2" 12F BSW RIN
09521	46,1	18,8	100	24	10	39,5	13,2	70	1/2" 12F BSW RAC
09522	46,1	18,8	100	24	10	39,5	13,2	70	1/2" 12F BSW RIN
09523	46,1	18,8	100	24	10	39,5	13,2	80	1/2" 12F BSW RAC
09524	46,1	18,8	100	24	10	39,5	13,2	80	1/2" 12F BSW RIN
09525	46,1	18,8	100	24	10	39,5	13,2	90	1/2" 12F BSW RAC
09526	46,1	18,8	100	24	10	39,5	13,2	90	1/2" 12F BSW RIN
09527	46,1	18,8	100	24	10	39,5	13,2	100	1/2" 12F BSW RAC
09528	46,1	18,8	100	24	10	39,5	13,2	100	1/2" 12F BSW RIN
09529	46,1	18,8	100	24	10	39,5	13,2	20	1/2" 13F UNC RAC
09530	46,1	18,8	100	24	10	39,5	13,2	20	1/2" 13F UNC RIN
09531	46,1	18,8	100	24	10	39,5	13,2	30	1/2" 13F UNC RAC

09532	46,1	18,8	100	24	10	39,5	13,2	30	1/2" 13F UNC RIN
09533	46,1	18,8	100	24	10	39,5	13,2	40	1/2" 13F UNC RAC
09534	46,1	18,8	100	24	10	39,5	13,2	40	1/2" 13F UNC RIN
09535	46,1	18,8	100	24	10	39,5	13,2	50	1/2" 13F UNC RAC
09536	46,1	18,8	100	24	10	39,5	13,2	50	1/2" 13F UNC RIN
09537	46,1	18,8	100	24	10	39,5	13,2	60	1/2" 13F UNC RAC
09538	46,1	18,8	100	24	10	39,5	13,2	60	1/2" 13F UNC RIN
09539	46,1	18,8	100	24	10	39,5	13,2	70	1/2" 13F UNC RAC
09540	46,1	18,8	100	24	10	39,5	13,2	70	1/2" 13F UNC RIN
09541	46,6	18,8	100	24	10	39,5	13,2	80	1/2" 13F UNC RAC
09542	46,1	18,8	100	24	10	39,5	13,2	80	1/2" 13F UNC RIN
09543	46,1	18,8	100	24	10	39,5	13,2	90	1/2" 13F UNC RAC
09544	46,1	18,8	100	24	10	39,5	13,2	90	1/2" 13F UNC RIN
09545	46,1	18,8	100	24	10	39,5	13,2	100	1/2" 13F UNC RAC
09546	46,1	18,8	100	24	10	39,5	13,2	100	1/2" 13F UNC RIN