

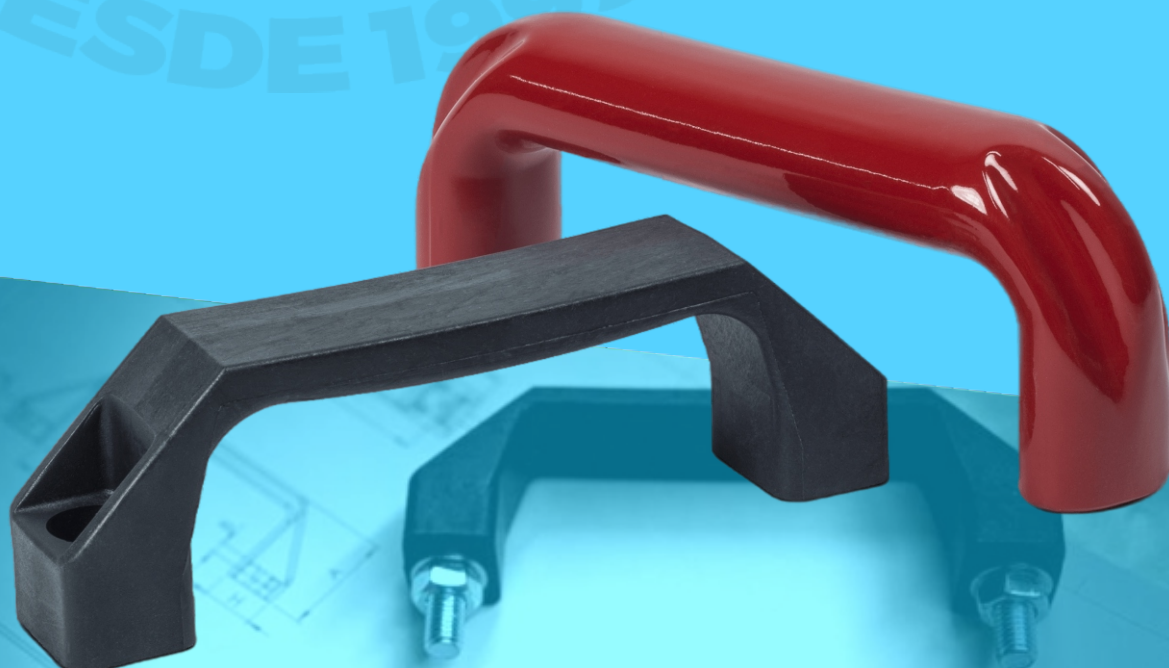
AL

ALÇAS



BAKELITSUL
DESDE 1999

DESDE 1999



CATÁLOGO DE PRODUTOS
ALÇAS

BAKELITSUL.COM.BR

Código
Comercial
00840
02828

32 42 A 52 62 B 72 C 82 D 92 E 102 F 112 G 122 H 132 I 142 J 152 K 162 L 170

BAKELITSUL
engenharia e comércio

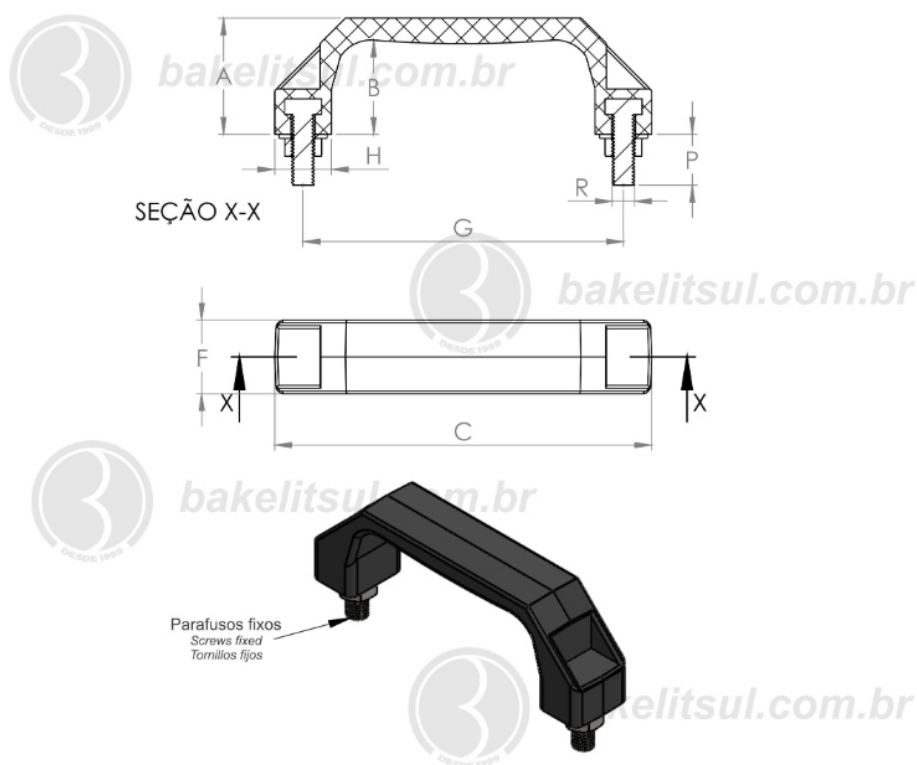
www.bakelitsul.com.br

Unidade de

AL-B5-T3

ALÇAS

AL-B5-T3- CABO ALÇA PLÁSTICA TIPO 3 EMPUNHADURA ANATÔMICA PARAFUSOS FIXOS INJETADOS NO CONJUNTO



| Código | A | B | C | F | G | H | P | R |
|--------|----|----|-----|----|-----|----|----|---------|
| 06272 | 40 | 33 | 133 | 26 | 113 | 20 | 18 | M8x1,25 |



BAKELITSUL
DESDE 1999

PRODUTOS / ALÇAS /

AL-B5-T3- CABO ALÇA PLÁSTICA TIPO 3 EMPUNHADURA ANATÔMICA PARAFUSOS FIXOS INJETADOS NO CONJUNTO

Medidas em milímetros (mm) e/ou fração de polegadas.

BakelitSul é marca registrada de Polímeros do Sul Comercial Ltda.

Alterações de projetos e/ou descontinuidade de produtos podem ocorrer sem aviso prévio.

Este catálogo não deve ser reproduzido em parte ou integral sem autorização e/ou citação da fonte.

Imagens deste catálogo e de nosso site são meramente ilustrativas, podendo haver variações com produtos reais.

AL-B5-T3

ACABAMENTO

Alça injetada em polímero plástico tecnopolímero(*) reforçado com 30% de fibra de vidro, acabamento superficial texturizado em preto.

FIXAÇÃO

Fixação através de parafusos em aço carbono zincado(RAC), injetados juntos com a alça. Neste modelo também fornecemos as porcas e arruelas em aço carbono zincado(RAC).

Para fornecimento de parafusos/porcas e arruelas em aço inoxidável(RIN) converse com nosso atendimento.

MATÉRIA-PRIMA

(*)Tecnopolímero forma molecular $(C_3H_6)_x$ reforçado com 30% de fibra de vidro. Principais propriedades: Elevada resistência química e a solventes; Alta resistência à fratura por flexão ou fadiga; Boa resistência ao impacto acima de 15 °C; Boa estabilidade térmica.

USO

Utilizada em tampas, portas, basculantes de máquinas e equipamentos em geral.

Modelo AL-B5-T3 possui área de contato com a mão abaulada anatômicamente.

Os parafusos são injetados junto com a parte plástica, não sendo possível removê-los.

Para outras CORES converse com nosso atendimento.



BAKELITSUL
DESDE 1999