

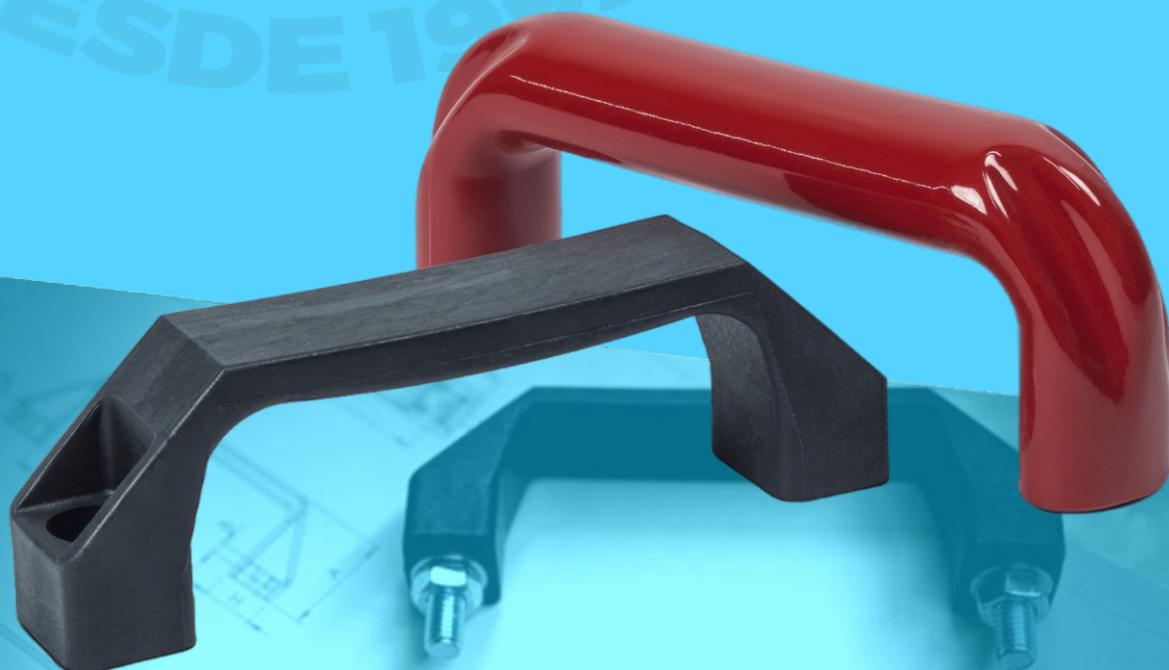
**AL**

**ALÇAS**



**BAKELITSUL**  
**DESDE 1999**

DESDE 1999



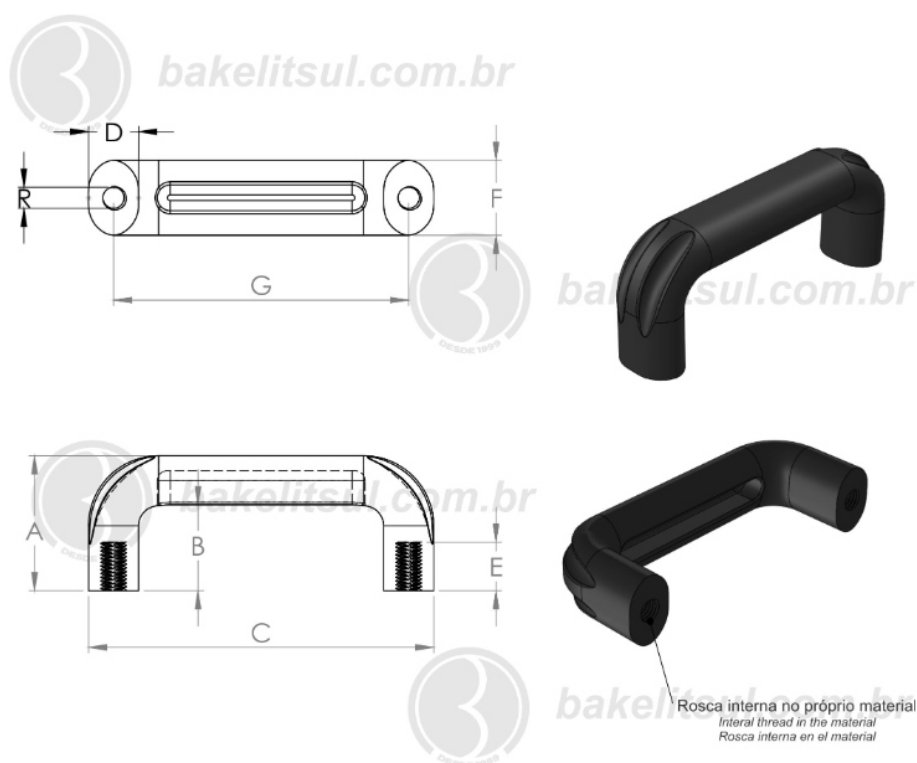
**CATÁLOGO DE PRODUTOS**  
**ALÇAS**

**BAKELITSUL.COM.BR**

Código Comercial 00840 02828  
52 42 A 142 B 170 C 62 D 131 m  
www.bakelitsul.com.br  
Unidade de Engenharia

ALÇAS

## AL-C1- ALÇA DE BAQUELITE ROSCA INTERNA NÃO METÁLICA



Código	A	B	C	D	E	F	G	R
10796	43 (+-0.5)	27 (+-0.5)	102 (+1)	17 (+-0.5)	21 (+1)	26 (+1)	85 (+-0.5)	M6x1,00



**BAKELITSUL**  
DESDE 1999

PRODUTOS / ALÇAS /  
AL-C1- ALÇA DE BAQUELITE ROSCA INTERNA NÃO METÁLICA

Medidas em milímetros (mm) e/ou fração de polegadas.

BakelitSul é marca registrada de Polímeros do Sul Comercial Ltda.

Alterações de projetos e/ou descontinuidade de produtos podem ocorrer sem aviso prévio.

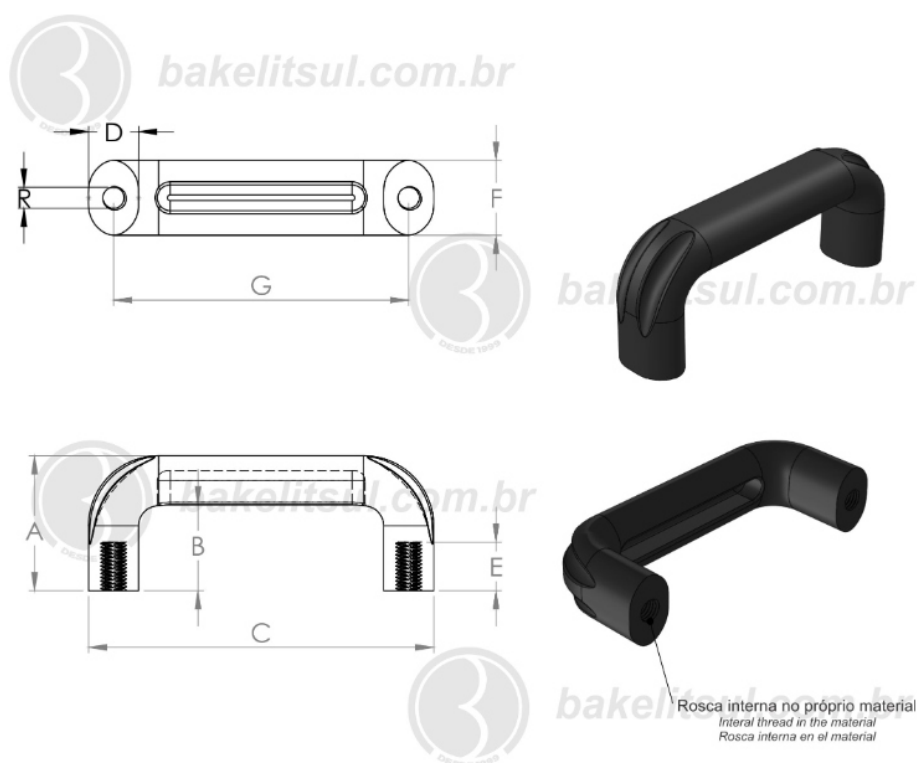
Este catálogo não deve ser reproduzido em parte ou integral sem autorização e/ou citação da fonte.

Imagens deste catálogo e de nosso site são meramente ilustrativas, podendo haver variações com produtos reais.

**BAKELITSUL.COM.BR**

ALÇAS

# AL-C1- ALÇA DE BAQUELITE ROSCA INTERNA NÃO METÁLICA



Código	A	B	C	D	E	F	G	R
10797	43 (+-0.5)	27 (+-0.5)	102 (+1)	17 (+-0.5)	21 (+1)	26 (+1)	85 (+-0.5)	M8X1,25



**BAKELITSUL**  
DESDE 1999

PRODUTOS / ALÇAS /  
AL-C1- ALÇA DE BAQUELITE ROSCA INTERNA NÃO METÁLICA

Medidas em milímetros (mm) e/ou fração de polegadas.

BakelitSul é marca registrada de Polímeros do Sul Comercial Ltda.

Alterações de projetos e/ou descontinuidade de produtos podem ocorrer sem aviso prévio.

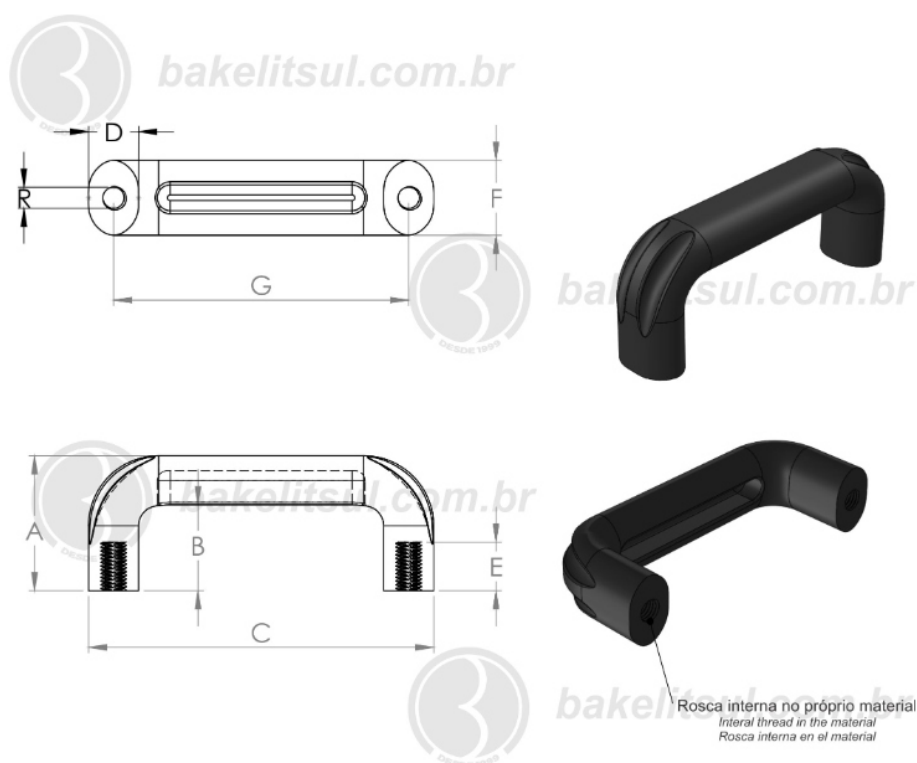
Este catálogo não deve ser reproduzido em parte ou integral sem autorização e/ou citação da fonte.

Imagens deste catálogo e de nosso site são meramente ilustrativas, podendo haver variações com produtos reais.

**BAKELITSUL.COM.BR**

ALÇAS

# AL-C1- ALÇA DE BAQUELITE ROSCA INTERNA NÃO METÁLICA



Código	A	B	C	D	E	F	G	R
10798	43 (+-0.5)	27 (+-0.5)	102 (+1)	17 (+-0.5)	21 (+1)	26 (+1)	85 (+-0.5)	1/4" UNC



**BAKELITSUL**  
DESDE 1999

PRODUTOS / ALÇAS /  
AL-C1- ALÇA DE BAQUELITE ROSCA INTERNA NÃO METÁLICA

Medidas em milímetros (mm) e/ou fração de polegadas.

BakelitSul é marca registrada de Polímeros do Sul Comercial Ltda.

Alterações de projetos e/ou descontinuidade de produtos podem ocorrer sem aviso prévio.

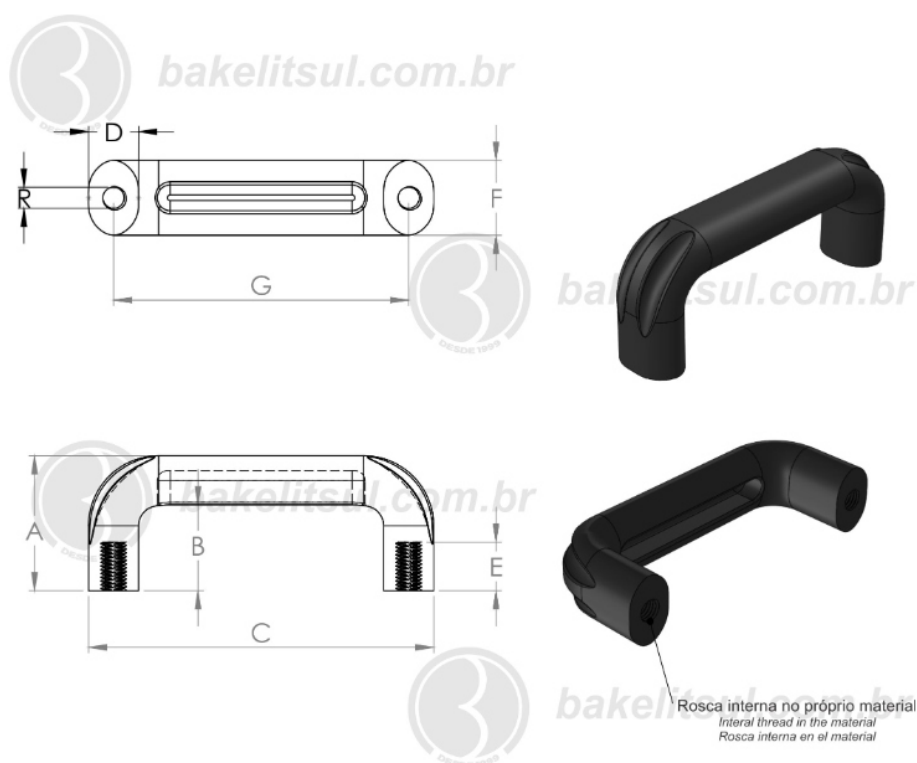
Este catálogo não deve ser reproduzido em parte ou integral sem autorização e/ou citação da fonte.

Imagens deste catálogo e de nosso site são meramente ilustrativas, podendo haver variações com produtos reais.

**BAKELITSUL.COM.BR**

ALÇAS

## AL-C1- ALÇA DE BAQUELITE ROSCA INTERNA NÃO METÁLICA



Código	A	B	C	D	E	F	G	R
10799	43 (+-0.5)	27 (+-0.5)	102 (+1)	17 (+-0.5)	21 (+1)	26 (+1)	85 (+-0.5)	5/16" UNC



**BAKELITSUL**  
DESDE 1999

PRODUTOS / ALÇAS /  
AL-C1- ALÇA DE BAQUELITE ROSCA INTERNA NÃO METÁLICA

Medidas em milímetros (mm) e/ou fração de polegadas.

BakelitSul é marca registrada de Polímeros do Sul Comercial Ltda.

Alterações de projetos e/ou descontinuidade de produtos podem ocorrer sem aviso prévio.

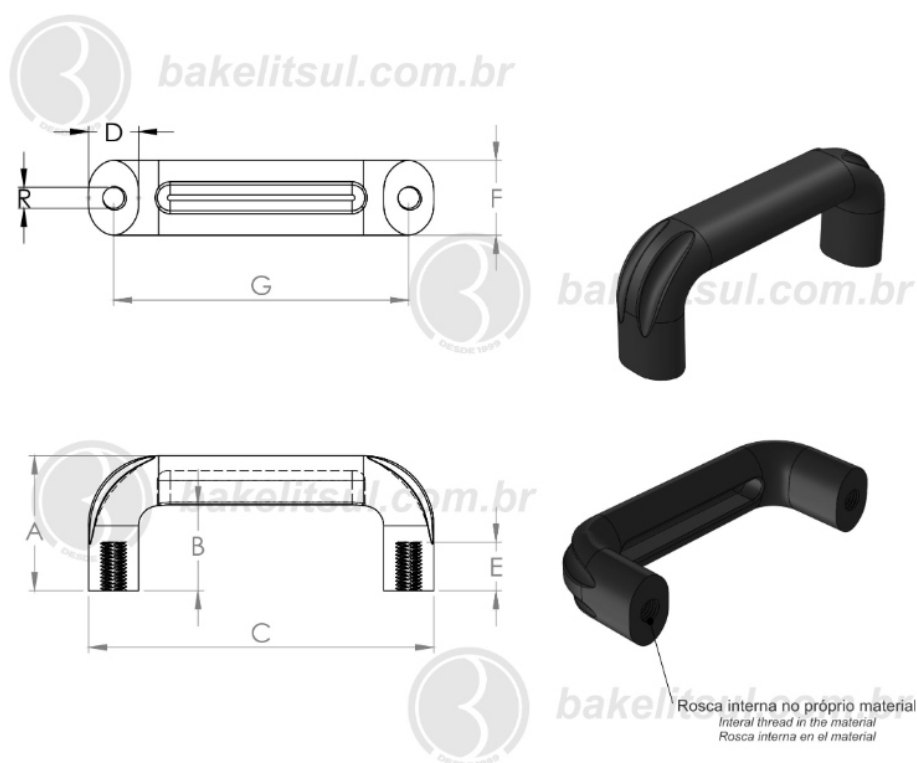
Este catálogo não deve ser reproduzido em parte ou integral sem autorização e/ou citação da fonte.

Imagens deste catálogo e de nosso site são meramente ilustrativas, podendo haver variações com produtos reais.

**BAKELITSUL.COM.BR**

ALÇAS

## AL-C1- ALÇA DE BAQUELITE ROSCA INTERNA NÃO METÁLICA



Código	A	B	C	D	E	F	G	R
10800	54 (+-0.5)	34 (+-0.5)	138 (+-1)	21 (+-0.5)	19 (+-1)	30 (+-1)	118 (+-0.5)	M08x1.25



**BAKELITSUL**  
DESDE 1999

PRODUTOS / ALÇAS /  
AL-C1- ALÇA DE BAQUELITE ROSCA INTERNA NÃO METÁLICA

Medidas em milímetros (mm) e/ou fração de polegadas.

Bakelitsul é marca registrada de Polímeros do Sul Comercial Ltda.

Alterações de projetos e/ou descontinuidade de produtos podem ocorrer sem aviso prévio.

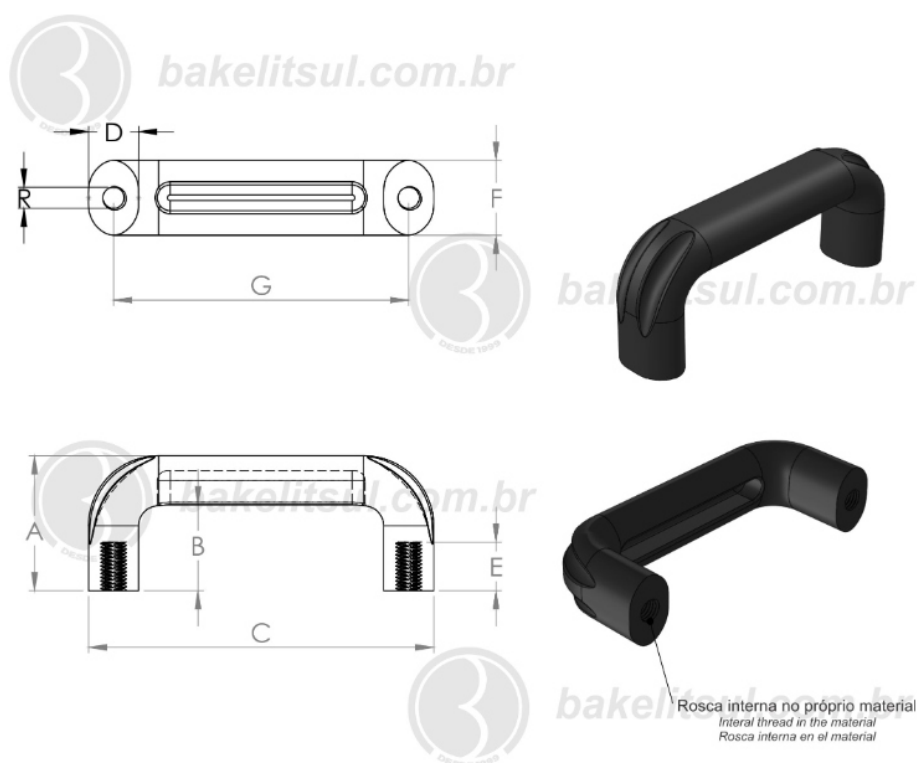
Este catálogo não deve ser reproduzido em parte ou integral sem autorização e/ou citação da fonte.

Imagens deste catálogo e de nosso site são meramente ilustrativas, podendo haver variações com produtos reais.

**BAKELITSUL.COM.BR**

ALÇAS

# AL-C1- ALÇA DE BAQUELITE ROSCA INTERNA NÃO METÁLICA



Código	A	B	C	D	E	F	G	R
10801	54 (+-0,5)	34 (+-0,5)	138 (+-1)	21 (+-0,5)	19 (+-1)	30 (+-1)	118 (+-0,5)	M10x1,50



**BAKELITSUL**  
DESDE 1999

PRODUTOS / ALÇAS /  
AL-C1- ALÇA DE BAQUELITE ROSCA INTERNA NÃO METÁLICA

Medidas em milímetros (mm) e/ou fração de polegadas.

Bakelitsul é marca registrada de Polímeros do Sul Comercial Ltda.

Alterações de projetos e/ou descontinuidade de produtos podem ocorrer sem aviso prévio.

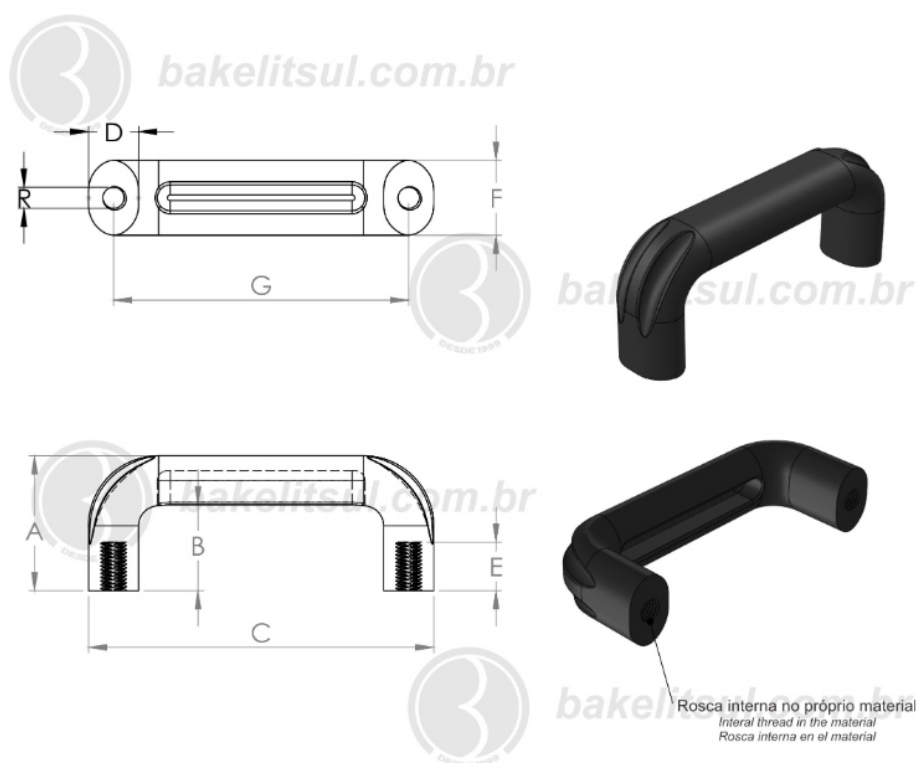
Este catálogo não deve ser reproduzido em parte ou integral sem autorização e/ou citação da fonte.

Imagens deste catálogo e de nosso site são meramente ilustrativas, podendo haver variações com produtos reais.

**BAKELITSUL.COM.BR**

ALÇAS

# AL-C1- ALÇA DE BAQUELITE ROSCA INTERNA NÃO METÁLICA



Código	A	B	C	D	E	F	G	R
10802	54 (+-0.5)	34 (+-0.5)	138 (+-1)	21 (+-0.5)	19 (+-1)	30 (+-1)	118 (+-0.5)	5/16" UNC



**BAKELITSUL**  
DESDE 1999

PRODUTOS / ALÇAS /  
AL-C1- ALÇA DE BAQUELITE ROSCA INTERNA NÃO METÁLICA

Medidas em milímetros (mm) e/ou fração de polegadas.

BakelitSul é marca registrada de Polímeros do Sul Comercial Ltda.

Alterações de projetos e/ou descontinuidade de produtos podem ocorrer sem aviso prévio.

Este catálogo não deve ser reproduzido em parte ou integral sem autorização e/ou citação da fonte.

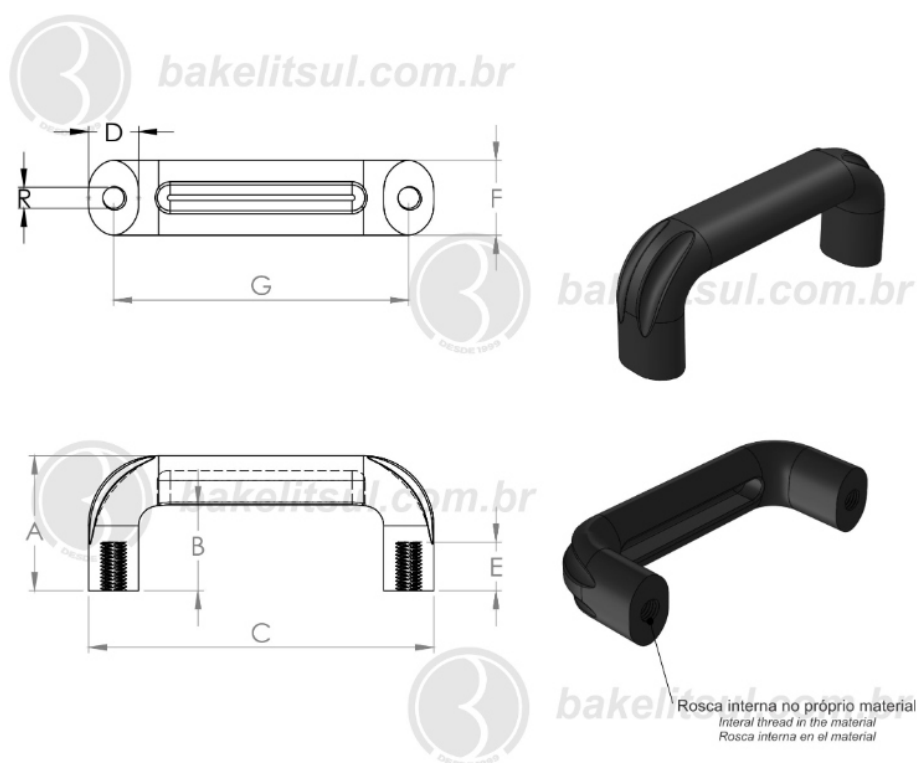
Imagens deste catálogo e de nosso site são meramente ilustrativas, podendo haver variações com produtos reais.

**BAKELITSUL.COM.BR**



ALÇAS

## AL-C1- ALÇA DE BAQUELITE ROSCA INTERNA NÃO METÁLICA



Código	A	B	C	D	E	F	G	R
10803	54 (+-0.5)	34 (+-0.5)	138 (+-1)	21 (+-0.5)	19 (+-1)	30 (+-1)	118 (+-0.5)	3/8" UNC



**BAKELITSUL**  
DESDE 1999

PRODUTOS / ALÇAS /  
AL-C1- ALÇA DE BAQUELITE ROSCA INTERNA NÃO METÁLICA

Medidas em milímetros (mm) e/ou fração de polegadas.

BakelitSul é marca registrada de Polímeros do Sul Comercial Ltda.

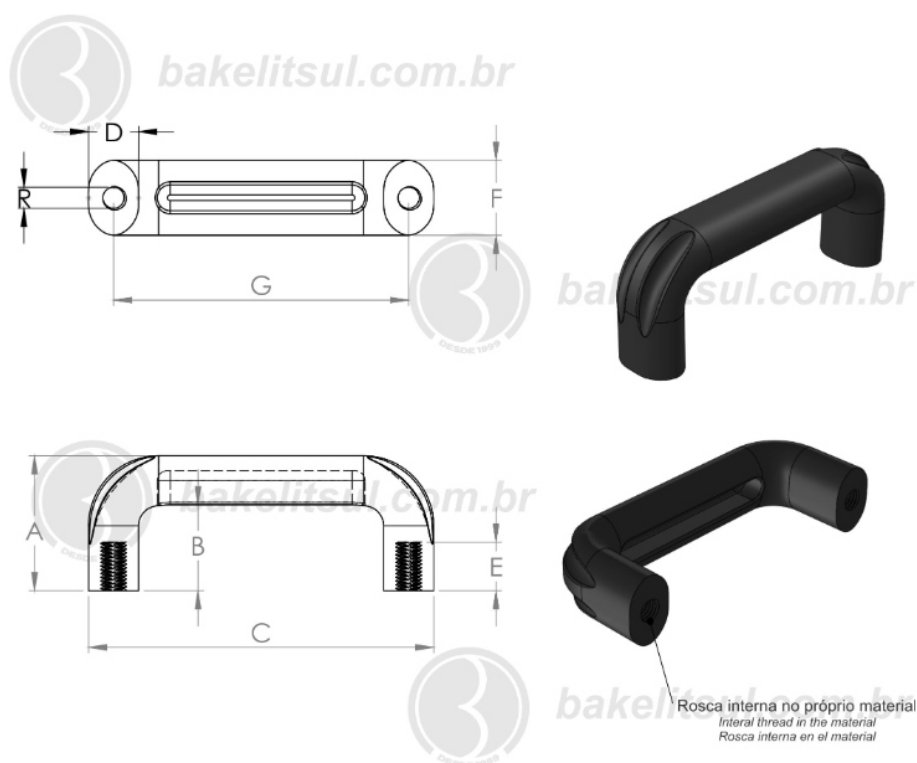
Alterações de projetos e/ou descontinuidade de produtos podem ocorrer sem aviso prévio.

Este catálogo não deve ser reproduzido em parte ou integral sem autorização e/ou citação da fonte.

Imagens deste catálogo e de nosso site são meramente ilustrativas, podendo haver variações com produtos reais.

**BAKELITSUL.COM.BR**

# AL-C1- ALÇA DE BAQUELITE ROSCA INTERNA NÃO METÁLICA



Código	A	B	C	D	E	F	G	R
10804	65 (+0,5)	43 (+0,5)	205 (+1)	24 (+0,5)	21 (+1)	31 (+1)	179 (+1)	M08x1,25



**BAKELITSUL**  
DESDE 1999

PRODUTOS / ALÇAS /  
AL-C1- ALÇA DE BAQUELITE ROSCA INTERNA NÃO METÁLICA

Medidas em milímetros (mm) e/ou fração de polegadas.

BakelitSul é marca registrada de Polímeros do Sul Comercial Ltda.

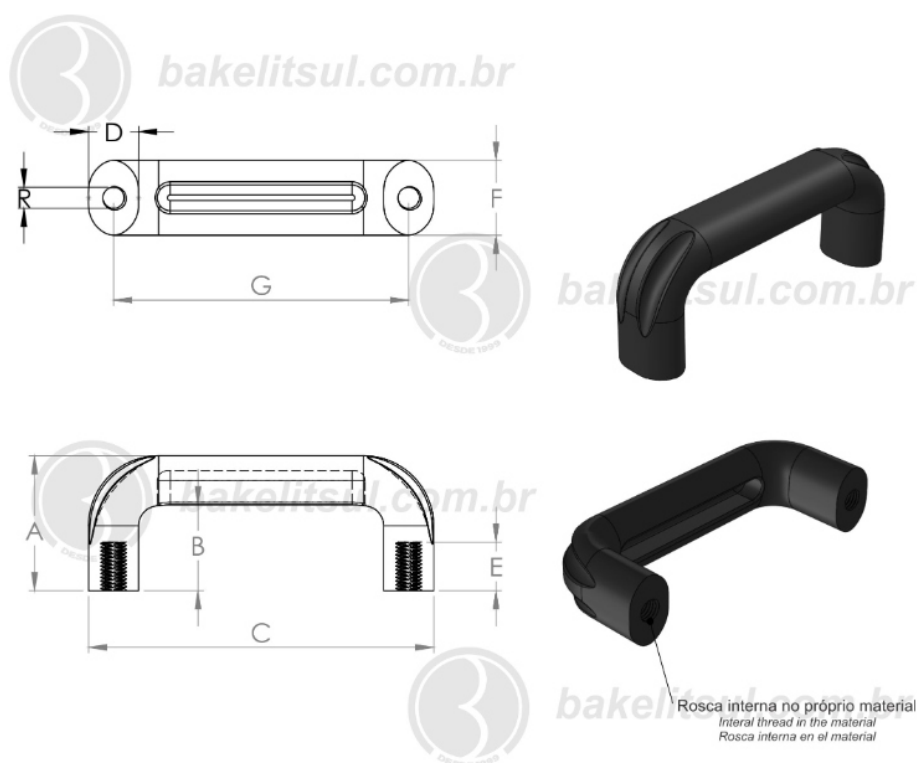
Alterações de projetos e/ou descontinuidade de produtos podem ocorrer sem aviso prévio.

Este catálogo não deve ser reproduzido em parte ou integral sem autorização e/ou citação da fonte.

Imagens deste catálogo e de nosso site são meramente ilustrativas, podendo haver variações com produtos reais.

ALÇAS

# AL-C1- ALÇA DE BAQUELITE ROSCA INTERNA NÃO METÁLICA



Código	A	B	C	D	E	F	G	R
10805	65 (+-0,5)	43 (+-0,5)	205 (+1)	24 (+-0,5)	21 (+1)	31 (+1)	179 (+1)	M10x1,50



**BAKELITSUL**  
DESDE 1999

PRODUTOS / ALÇAS /  
AL-C1- ALÇA DE BAQUELITE ROSCA INTERNA NÃO METÁLICA

Medidas em milímetros (mm) e/ou fração de polegadas.

BakelitSul é marca registrada de Polímeros do Sul Comercial Ltda.

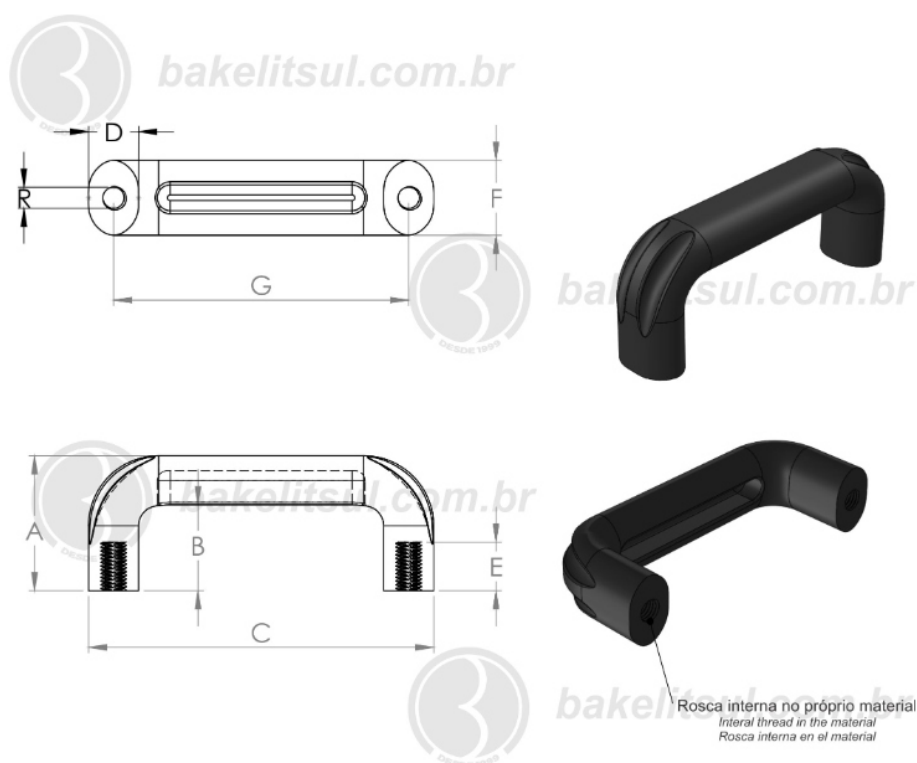
Alterações de projetos e/ou descontinuidade de produtos podem ocorrer sem aviso prévio.

Este catálogo não deve ser reproduzido em parte ou integral sem autorização e/ou citação da fonte.

Imagens deste catálogo e de nosso site são meramente ilustrativas, podendo haver variações com produtos reais.

**BAKELITSUL.COM.BR**

# AL-C1- ALÇA DE BAQUELITE ROSCA INTERNA NÃO METÁLICA



Código	A	B	C	D	E	F	G	R
10806	65 (+0,5)	43 (+0,5)	205 (+1)	24 (+0,5)	21 (+1)	31 (+1)	179 (+1)	5/16" UNC



**BAKELITSUL**  
DESDE 1999

PRODUTOS / ALÇAS /  
AL-C1- ALÇA DE BAQUELITE ROSCA INTERNA NÃO METÁLICA

Medidas em milímetros (mm) e/ou fração de polegadas.

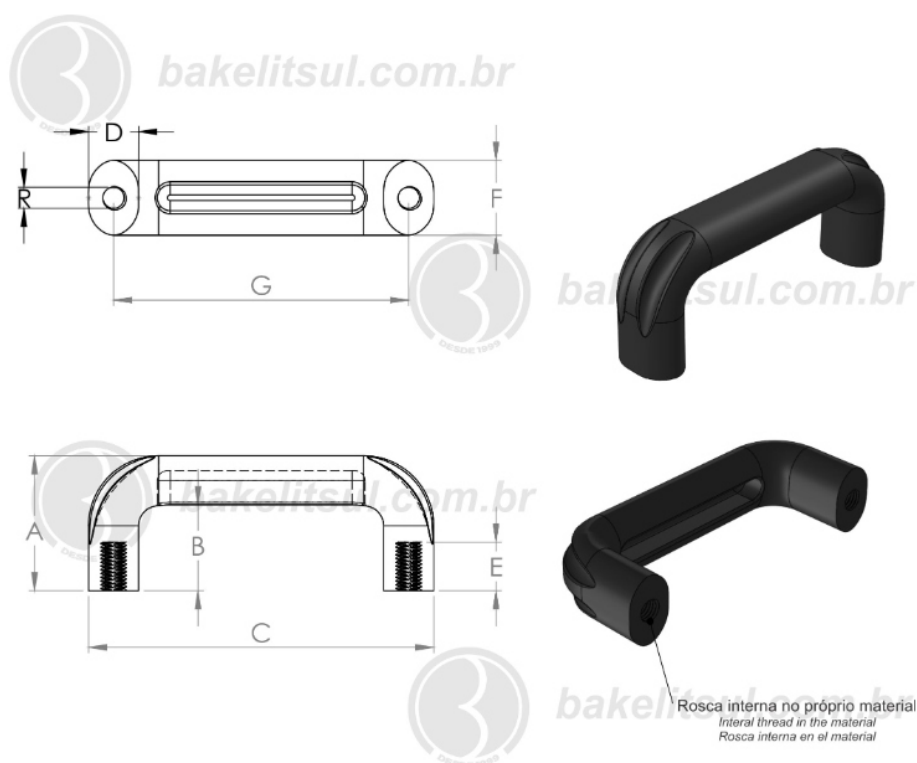
BakelitSul é marca registrada de Polímeros do Sul Comercial Ltda.

Alterações de projetos e/ou descontinuidade de produtos podem ocorrer sem aviso prévio.

Este catálogo não deve ser reproduzido em parte ou integral sem autorização e/ou citação da fonte.

Imagens deste catálogo e de nosso site são meramente ilustrativas, podendo haver variações com produtos reais.

# AL-C1- ALÇA DE BAQUELITE ROSCA INTERNA NÃO METÁLICA



Código	A	B	C	D	E	F	G	R
10807	65 (+-0,5)	43 (+-0,5)	205 (+1)	24 (+-0,5)	21 (+1)	31 (+1)	179 (+1)	3/8" UNC



**BAKELITSUL**  
DESDE 1999

PRODUTOS / ALÇAS /  
AL-C1- ALÇA DE BAQUELITE ROSCA INTERNA NÃO METÁLICA

Medidas em milímetros (mm) e/ou fração de polegadas.

BakelitSul é marca registrada de Polímeros do Sul Comercial Ltda.

Alterações de projetos e/ou descontinuidade de produtos podem ocorrer sem aviso prévio.

Este catálogo não deve ser reproduzido em parte ou integral sem autorização e/ou citação da fonte.

Imagens deste catálogo e de nosso site são meramente ilustrativas, podendo haver variações com produtos reais.

**ACABAMENTO**

Alça prensada em baquelite (\*), acabamento superficial liso preto brilhante.

**FIXAÇÃO**

Fixação através de roscas internas diretamente no baquelite  
(NÃO POSSUI INSERTO METÁLICO)

**MATÉRIA-PRIMA**

(\*) O composto técnico denominado Baquelite é um plástico industrial duro e denso, moldado sob processo de alta pressão e por aplicação de calor, conhecido popularmente por produto termorrígido. O composto é formado basicamente por uma massa única com o uso de resina fenólica de altas características mecânicas, cargas minerais e vegetais. É referenciado por normas internacionais: ASTM, NEMA. Possui como característica visual a cor preta.

**-Propriedades físicas**

Peso específico (g/cm<sup>3</sup>) ASTM D 792=1,37 a 1,43  
Teor de cinzas, 800°C, % ASTM D 297=8,50 (±1,5)  
Dureza Brinell ASTM E10=30  
Coloração, aspecto=Preto

**-Propriedades mecânicas**

Resistência à flexão (MPa) ASTM D 790=60  
Resistência à tração (MPa) ASTM D 638=28  
Resistência à compressão (MPa) ASTM D 695=130  
Temperatura de moldagem=170 (±10)

**-Propriedades elétricas**

Rigidez dielétrica (kV/mm) (T curto) ASTM D 149=2,00

**USO**

Utilizada em tampas, portas, basculantes de máquinas e equipamentos em geral. Excelente isolante elétrico, média resistência a impactos, amplitude de trabalho de -20°C/+120°C.

Por não possuírem elementos metálicos são ideais para locais ou equipamentos propensos a corrosão/ferrugem.



**BAKELITSUL**  
DESDE 1999