

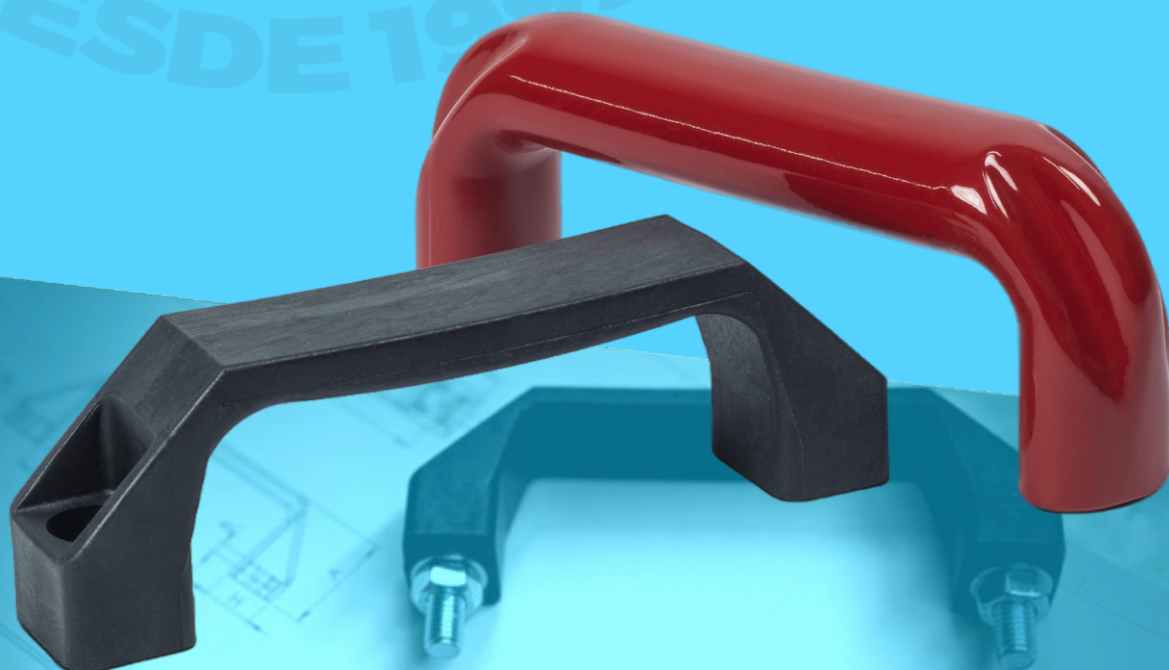
AL

ALÇAS



BAKELITSUL
DESDE 1999

DESDE 1999



CATÁLOGO DE PRODUTOS
ALÇAS

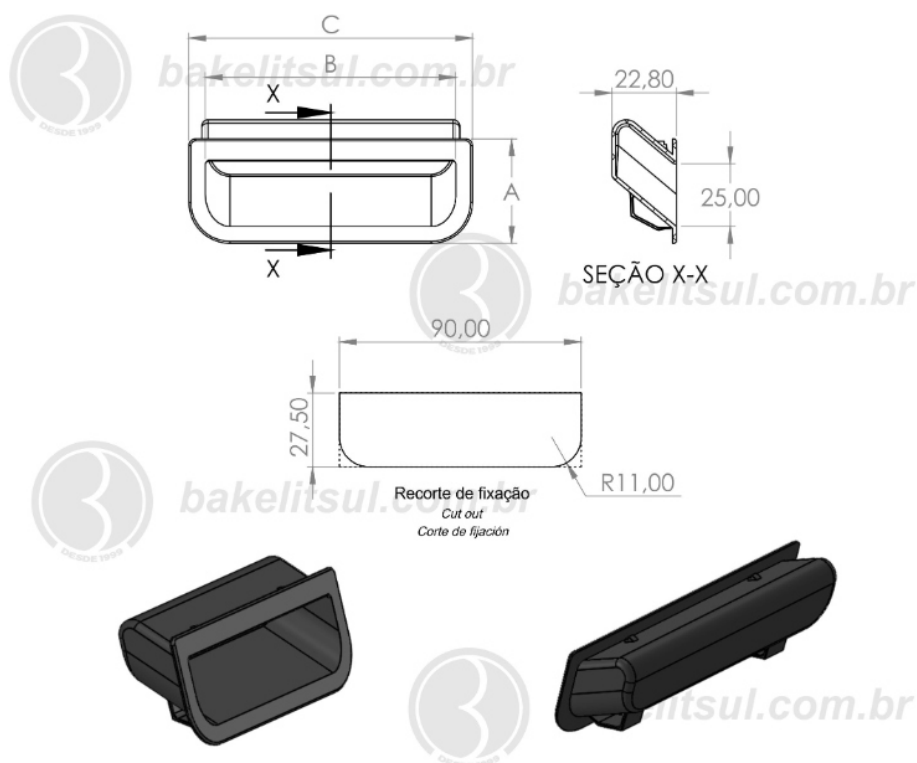
BAKELITSUL.COM.BR

Código Comercial 00840 02828
30x30x30
www.bakelitsul.com.br
Unidade de Engenharia e Desenvolvimento

	A	B	C	D
42	52	62	72	82
120	130	140	150	160
170	180	190	200	210

BAKELITSUL
ALÇAS

AL-I- ALÇA DE EMBUTIR



Código	A	B	C
03285	37	89	100



BAKELITSUL
DESDE 1999

PRODUTOS / ALÇAS /
AL-I- ALÇA DE EMBUTIR

Medidas em milímetros (mm) e/ou fração de polegadas.

BakelitSul é marca registrada de Polímeros do Sul Comercial Ltda.

Alterações de projetos e/ou descontinuidade de produtos podem ocorrer sem aviso prévio.

Este catálogo não deve ser reproduzido em parte ou integral sem autorização e/ou citação da fonte.

Imagens deste catálogo e de nosso site são meramente ilustrativas, podendo haver variações com produtos reais.

ACABAMENTO

Alça injetada em polímero plástico polipropileno (*), acabamento superficial texturizado em preto.

FIXAÇÃO

Fixação através de encaixe na estrutura a ser instalada. Não utiliza parafusos ou qualquer outro meio fixador.

MATÉRIA-PRIMA

(*)Polipropileno ou polipropeno é um polímero ou plástico derivado do propeno ou propileno. A sua forma molecular é $(C_3H_6)_x$. Principais propriedades: Elevada resistência química e a solventes; Alta resistência à fratura por flexão ou fadiga; Boa resistência ao impacto acima de 15 °C; Boa estabilidade térmica.

USO

Utilizada em tampas, portas, basculantes de máquinas e equipamentos em geral.

Instalação simplificada, bastando efetuar a furação conforme desenho e introduzir a peça. Desenvolvida para utilização em equipamentos que utilizem chapas de aço com espessura de 1 a 1,5mm.

Ideal para locais onde não possam haver peças sobressalentes, por questões de ergonomia, segurança, estética, redução de espaço, etc.



BAKELITSUL
DESDE 1999