

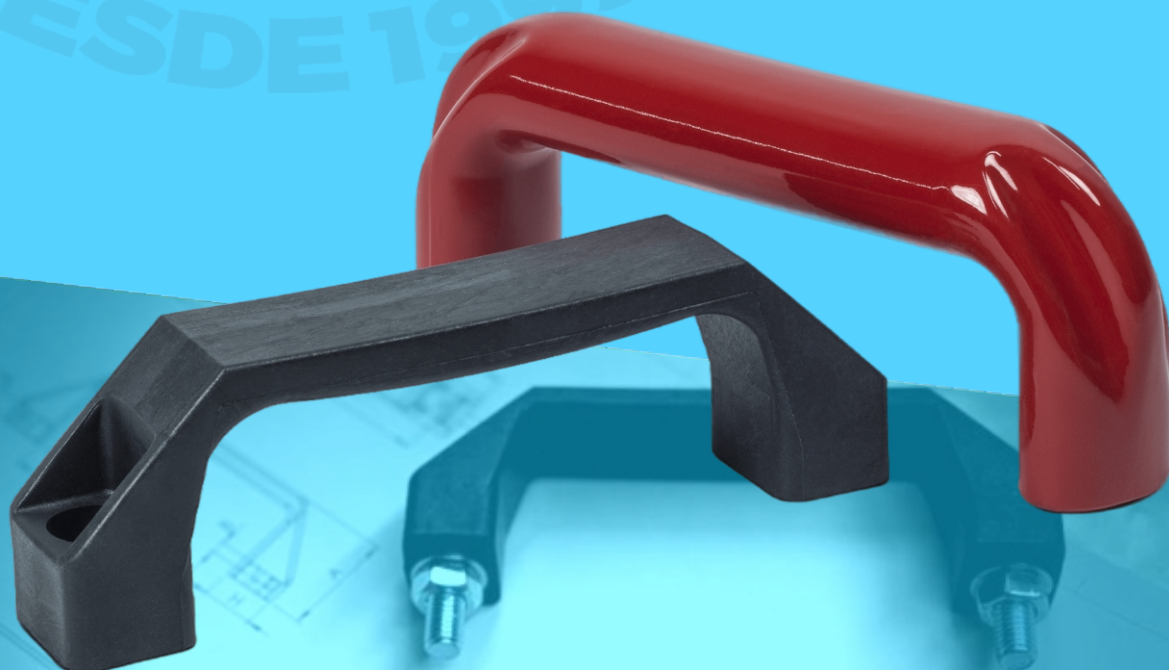
AL

ALÇAS



BAKELITSUL
DESDE 1999

DESDE 1999



CATÁLOGO DE PRODUTOS
ALÇAS

BAKELITSUL.COM.BR

Código
Comercial
00840
02828

42 A	52	62 B	72 C	82 D
120	130	142	152	170
130	142	152	170	180

BAKELITSUL
www.bakelitsul.com.br

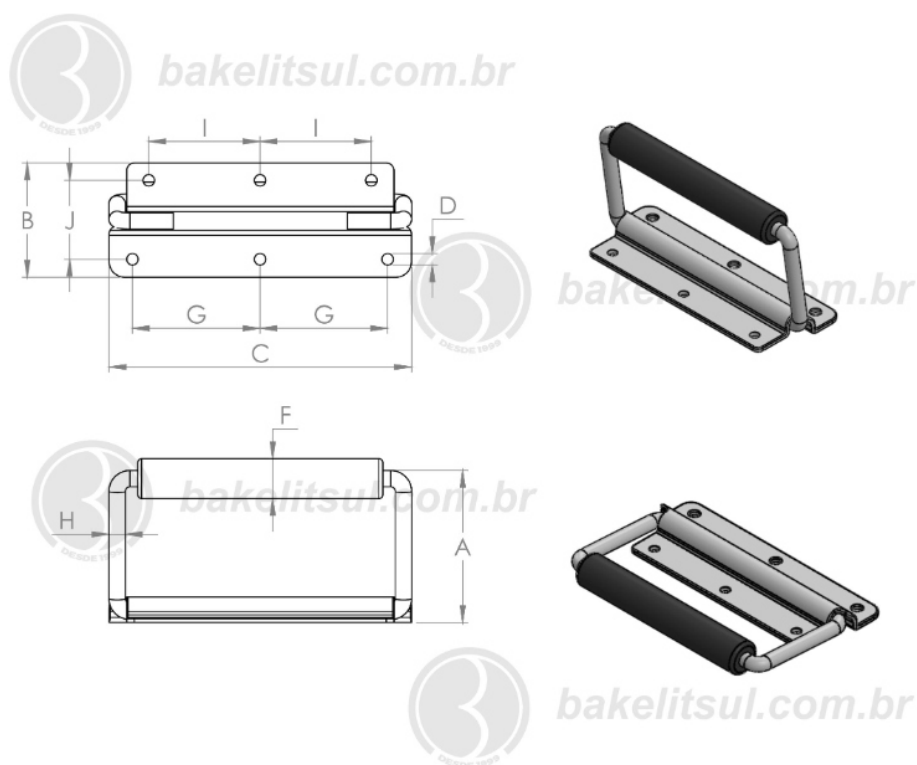
AL-L

AL

ALÇAS

ALÇAS

AL-L- ALÇA METÁLICA RETRÁTIL



Código	A	B	C	D	F	G	H	I	J
04044	59	45	120	6X4,5	16	50	6	43	30,5



BAKELITSUL
DESDE 1999

PRODUTOS / ALÇAS /
AL-L- ALÇA METÁLICA RETRÁTIL

Medidas em milímetros (mm) e/ou fração de polegadas.

Bakelitsul é marca registrada de Polímeros do Sul Comercial Ltda.

Alterações de projetos e/ou descontinuidade de produtos podem ocorrer sem aviso prévio.

Este catálogo não deve ser reproduzido em parte ou integral sem autorização e/ou citação da fonte.

Imagens deste catálogo e de nosso site são meramente ilustrativas, podendo haver variações com produtos reais.

BAKELITSUL.COM.BR

ACABAMENTO

Alça fabricada em chapa de aço baixo carbono(*) com acabamento superficial zincado trivalente branco. Pegador envolto em borracha soft preta.

FIXAÇÃO

Fixação através de parafusos (NÃO FORNECIDOS)

MATÉRIA-PRIMA

(*)Aço baixo carbono Norma de equivalência Wnr 1.0715

C(carbono)máx=0,14

Si(silício)máx=0,05

Mn(manganês)máx=0,20-1,30

P(fósforo)máx=0,11

S(enxofre)máx=0,27-0,33.

USO

Utilizada em cases para transporte de equipamentos, tampas, portas, basculantes de máquinas em geral.



BAKELITSUL
DESDE 1999