

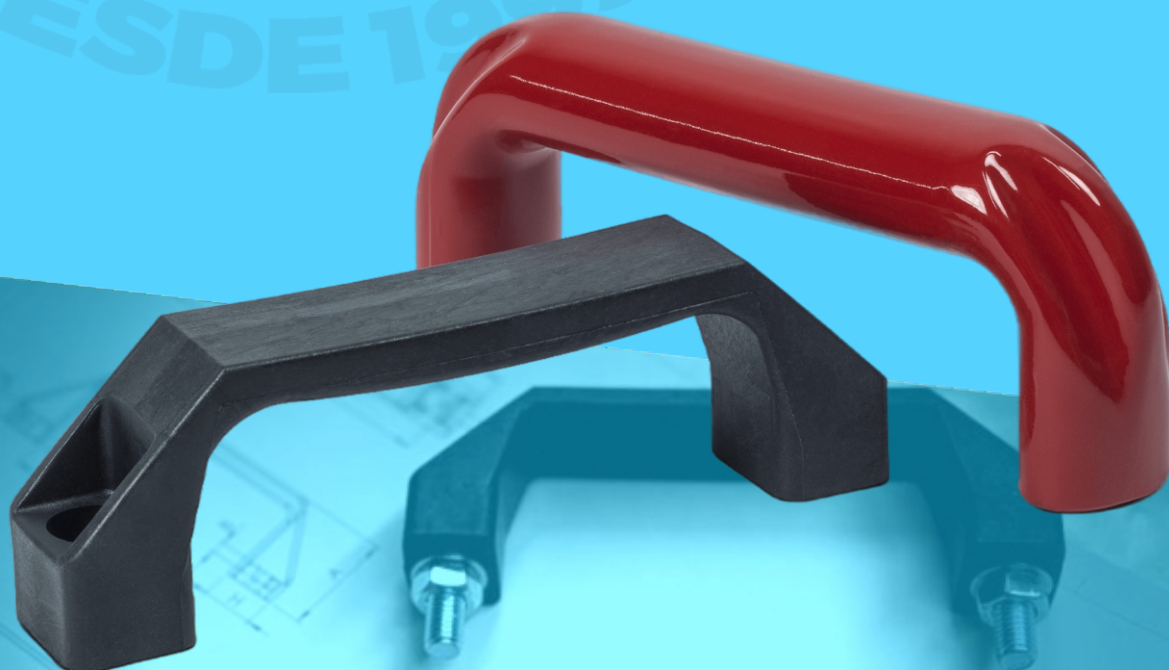
AL

ALÇAS



BAKELITSUL
DESDE 1999

DESDE 1999



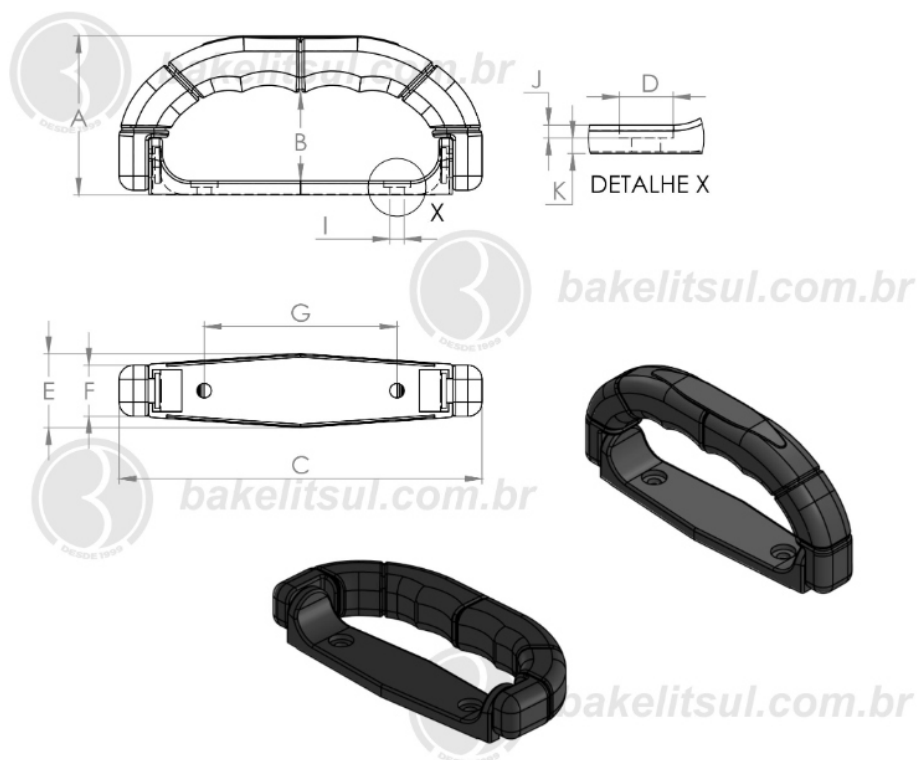
CATÁLOGO DE PRODUTOS
ALÇAS

BAKELITSUL.COM.BR

Código Comercial 00840 02828
52 42 A 8 99 B 142 C 62 D 13 m
www.bakelitsul.com.br
Unidade de Engenharia

ALÇAS

AL-M- ALÇA PLÁSTICA TIPO MALA



Código	A	B	C	D	E	F	G	H	I	J	K
08575	57	32	129	9.3	26	18	68	90	5	2.4	3



BAKELITSUL
DESDE 1999

PRODUTOS / ALÇAS /
AL-M- ALÇA PLÁSTICA TIPO MALA

Medidas em milímetros (mm) e/ou fração de polegadas.

BakelitSul é marca registrada de Polímeros do Sul Comercial Ltda.

Alterações de projetos e/ou descontinuidade de produtos podem ocorrer sem aviso prévio.

Este catálogo não deve ser reproduzido em parte ou integral sem autorização e/ou citação da fonte.

Imagens deste catálogo e de nosso site são meramente ilustrativas, podendo haver variações com produtos reais.

BAKELITSUL.COM.BR

ACABAMENTO

Alça injetada em polímero plástico polipropileno (*), acabamento superficial texturizado em preto.

FIXAÇÃO

Fixação através de parafusos (NÃO FORNECIDOS)

MATÉRIA-PRIMA

(*)Polipropileno ou polipropeno é um polímero ou plástico derivado do propeno ou propileno. A sua forma molecular é $(C_3H_6)_x$. Principais propriedades: Elevada resistência química e a solventes; Alta resistência à fratura por flexão ou fadiga; Boa resistência ao impacto acima de 15 °C; Boa estabilidade térmica.

USO

Utilizada em tampas, portas, basculantes de máquinas e equipamentos em geral. Capacidade de giro de 180° para esquerda/direita. Pode ser fixada com parafusos ou rebites. Equipamentos onde o volume da alça pode atrapalhar no transporte, armazenagem, etc.



BAKELITSUL
DESDE 1999