



**BAKELITSUL**  
DESDE 1999



**CATÁLOGO DE PRODUTOS**  
**CABOS**

Código Fabricação	Código Comercial	A	B	C	D	E	R
04712	07664	8	14,5	78	21	64	1/4"UNC RAC
04718	07666	8	14,5	78	21	64	1/4"UNC RIN
04714	07668	14	16,5	105	23,9	82	5/16"UNC RAC
04720	07669	14	16,5	105	23,9	82	5/16"UNC RIN
04715	07671	12	16,5	105	23,9	82	3/8"UNC RAC
04721	07673	12	16,5	105	23,9	82	3/8"UNC RIN
04722	07675	22	21,5	138	29	102	1/2"-12F RAC
04728	07676	20	21,5	138	29	102	1/2"-12F RIN
04729	07679	20	21,5	138	29	102	1/2"-13F RAC
09340	12245	8	14,5	76,5	21	64	1/2"-13F RIN
09341	12246	8	14,5	76,5	21	64	M4x0,7 RAC
04713	07665	10	14,5	80	21	64	M4x0,7 RIN
04719	07667	10	14,5	80	21	64	M6x1 RAC
04716	07652	13,8	16,5	104	23,9	82	M6x1 RIN
04722	07670	13,8	16,5	104	23,9	82	M8x1,25 RAC
04717	07672	12	16,5	104	23,9	82	M8x1,25 RIN
04723	07674	12	16,5	104	23,9	82	M10x1,5 RAC
04734	07677	19	21,5	135	29	102	M10x1,5 RIN
04736	07680	19	21,5	135	29	102	M12x1,75 RAC
							M12x1,75 RIN



CABOS

# CB-C2- CABO GIRATÓRIO E RETRÁTIL EM 90° -C2



Código	A	B	C	D	R
07790	10	15	64	21	M6x1



**BAKELITSUL**  
DESDE 1999

PRODUTOS / CABOS /  
CB-C2- CABO GIRATÓRIO E RETRÁTIL EM 90°-C2

CABOS

# CB-C2- CABO GIRATÓRIO E RETRÁTIL EM 90° -C2



Código	A	B	C	D	R
07791	10	15	82	23,9	M8x1,25



**BAKELITSUL**  
DESDE 1999

PRODUTOS / CABOS /  
CB-C2- CABO GIRATÓRIO E RETRÁTIL EM 90°-C2

CABOS

# CB-C2- CABO GIRATÓRIO E RETRÁTIL EM 90° -C2



Código	A	B	C	D	R
07792	10	15	82	23,9	M10x1,5

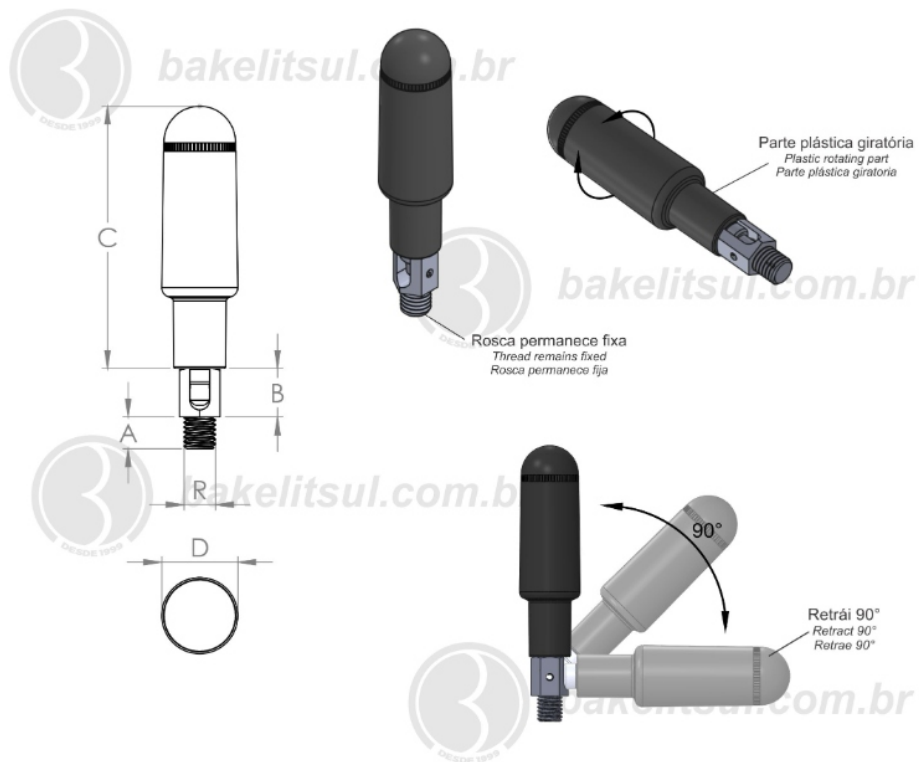


**BAKELITSUL**  
DESDE 1999

PRODUTOS / CABOS /  
CB-C2- CABO GIRATÓRIO E RETRÁTIL EM 90°-C2

CABOS

# CB-C2- CABO GIRATÓRIO E RETRÁTIL EM 90° -C2



Código	A	B	C	D	R
07793	10	15	102	29	M10x1,5



**BAKELITSUL**  
DESDE 1999

PRODUTOS / CABOS /  
CB-C2- CABO GIRATÓRIO E RETRÁTIL EM 90°-C2

CABOS

# CB-C2- CABO GIRATÓRIO E RETRÁTIL EM 90° -C2



Código	A	B	C	D	R
07794	15	15	102	29	M12x1.75



**BAKELITSUL**  
DESDE 1999

PRODUTOS / CABOS /  
CB-C2- CABO GIRATÓRIO E RETRÁTIL EM 90°-C2



CABOS

# CB-C2- CABO GIRATÓRIO E RETRÁTIL EM 90° -C2



Código	A	B	C	D	R
12249	8	15	64	21	M4x0,70



**BAKELITSUL**  
DESDE 1999

PRODUTOS / CABOS /  
CB-C2- CABO GIRATÓRIO E RETRÁTIL EM 90°-C2

### ACABAMENTO

Cabo injetado em polímero plástico Tecnopolimer(\*) reforçado com 30% de fibra de vidro, acabamento superficial texturizado em preto.

### FIXAÇÃO

Fixação através de insertos metálicos em aço baixo carbono (RAC) zincado branco ou aço inoxidável (RIN) AISI304 com acabamento natural do inox.

Rosca externa conforme normas abaixo:

-Aço Baixo Carbono (RAC)

Rosca BSW: BS 84 - média

Rosca UNC: ASME B 1.1 - 2A

Rosca Métrica (MA): DIN 13 (ISO 965) - 6g

-Aço Inoxidável AISI 304 (RIN)

Rosca BSW: BS 84 - média

Rosca UNC: ANSI B 1.1 - 2A

Rosca Métrica (MA): DIN 13 (ISO 965) - 6g

Aço inox austenítico, não magnético e não temperável

—PARA O INOX (RIN) VERIFICAR DISPONIBILIDADE COM NOSSO ATENDIMENTO.

### MATÉRIA-PRIMA

(\*)Tecnopolimer é uma resina plástica injetada sob pressão. A sua forma molecular é  $(C_3H_6)_x$ . Principais propriedades: Elevada resistência química e a solventes; Alta resistência à fratura por flexão ou fadiga; Boa resistência ao impacto acima de 15 °C; Boa estabilidade térmica.

### USO

Cabo projetado para trabalhos que exijam movimentos circulares, tipo manivela, a base roscada permanece fixa enquanto a parte que está em contato com o operador gira.

A principal característica deste modelo é a de após o uso, retrai a parte plástica em um ângulo de 90°, evitando dessa maneira colisões acidentais.



**BAKELITSUL**  
DESDE 1999