



BAKELITSUL
DESDE 1999



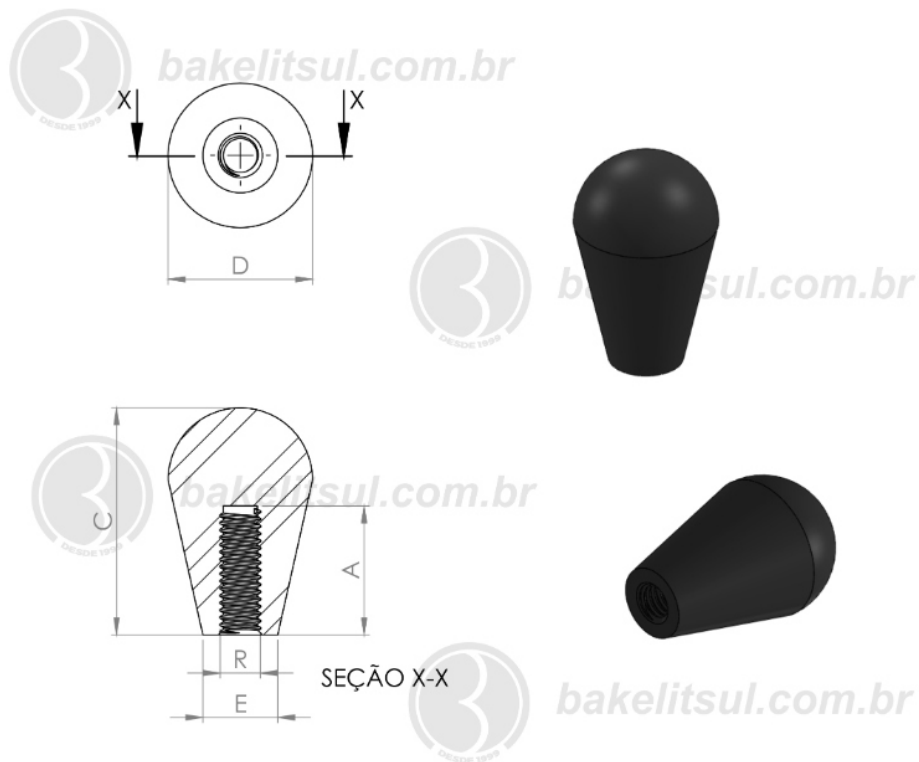
CATÁLOGO DE PRODUTOS
CABOS

Código Fabricação	Código Comercial	A	B	C	D	E	R
04712	07664	8	14,5	78	21	64	1/4"UNC RAC
04718	07666	8	14,5	78	21	64	1/4"UNC RIN
04714	07668	14	16,5	105	23,9	82	5/16"UNC RAC
04720	07669	14	16,5	105	23,9	82	5/16"UNC RIN
04715	07671	12	16,5	105	23,9	82	3/8"UNC RAC
04721	07673	12	16,5	105	23,9	82	3/8"UNC RIN
04722	07675	22	21,5	138	29	102	1/2"-12F RAC
04728	07676	20	21,5	138	29	102	1/2"-12F RIN
04729	07679	20	21,5	138	29	102	1/2"-13F RAC
09340	12245	8	14,5	76,5	21	64	1/2"-13F RIN
09341	12246	8	14,5	76,5	21	64	M4x0,7 RAC
04713	07665	10	14,5	80	21	64	M4x0,7 RIN
04719	07667	10	14,5	80	21	64	M6x1 RAC
04716	07652	13,8	16,5	104	23,9	82	M6x1 RIN
04722	07670	13,8	16,5	104	23,9	82	M8x1,25 RAC
04717	07672	12	16,5	104	23,9	82	M8x1,25 RIN
04723	07674	12	16,5	104	23,9	82	M10x1,5 RAC
04734	07677	19	21,5	135	29	102	M10x1,5 RIN
04736	07680	19	21,5	135	29	102	M12x1,75 RAC
							M12x1,75 RIN



CABOS

CB-G1- CABO DE BAQUELITE ROSCA INTERNA CB-G1



Código	A	C	D	E	R
11793	25	42.7	28	15	1/4"

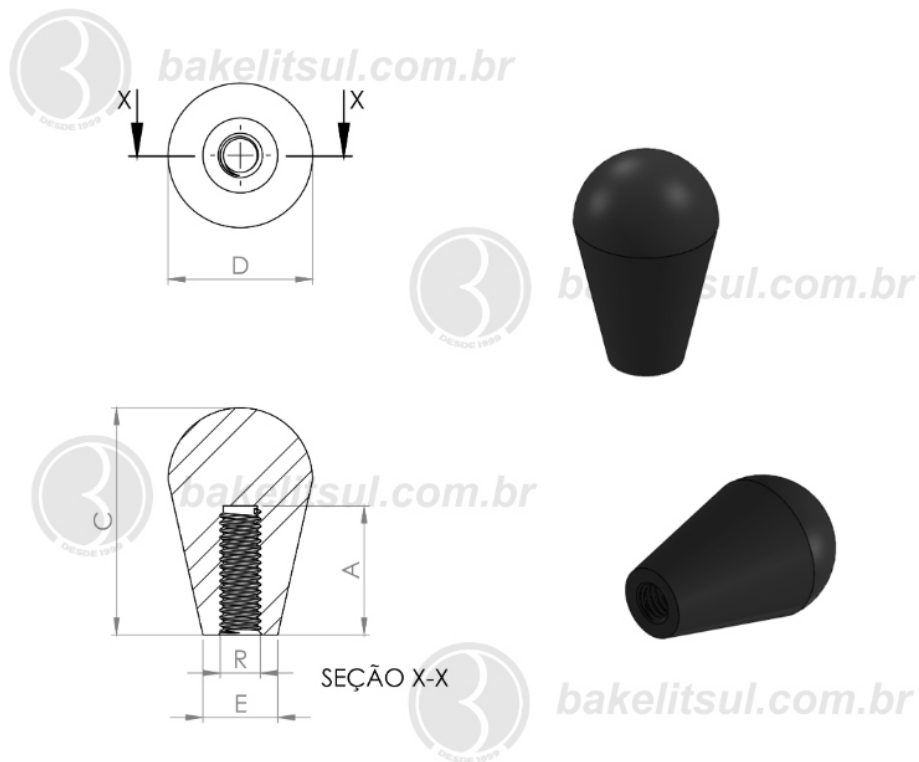


BAKELITSUL
DESDE 1999

PRODUTOS / CABOS /
CB-G1- CABO DE BAQUELITE ROSCA INTERNA CB-G1

CABOS

CB-G1- CABO DE BAQUELITE ROSCA INTERNA CB-G1



Código	A	C	D	E	R
11798	25	42.7	28	15	5/16"

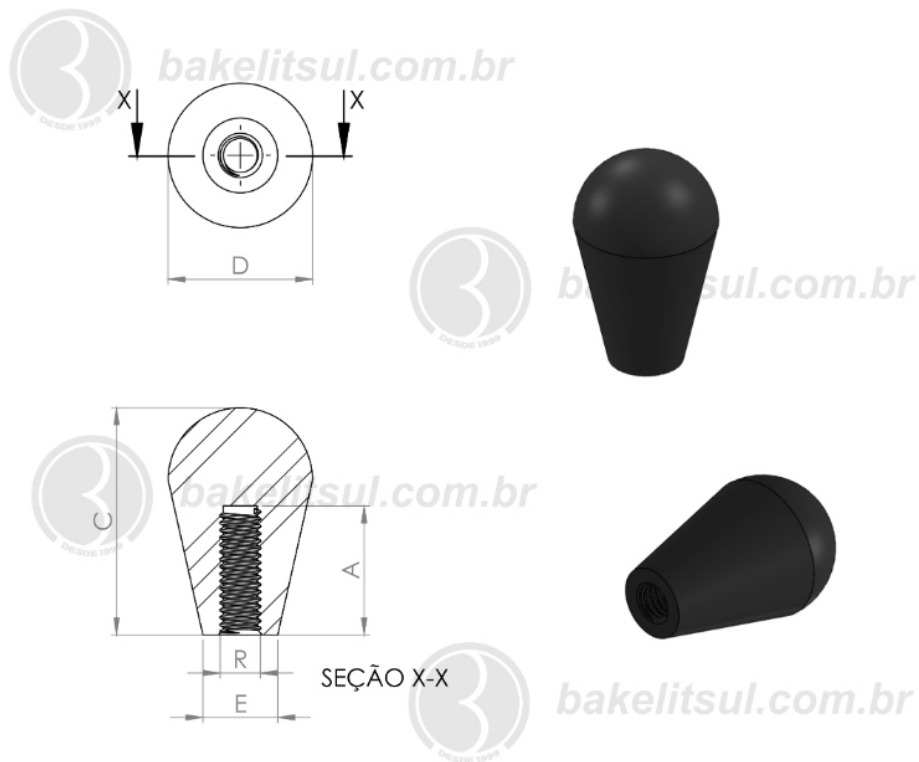


BAKELITSUL
DESDE 1999

PRODUTOS / CABOS /
CB-G1- CABO DE BAQUELITE ROSCA INTERNA CB-G1

CABOS

CB-G1- CABO DE BAQUELITE ROSCA INTERNA CB-G1



Código	A	C	D	E	R
11799	25	42.7	28	15	M06x1,00

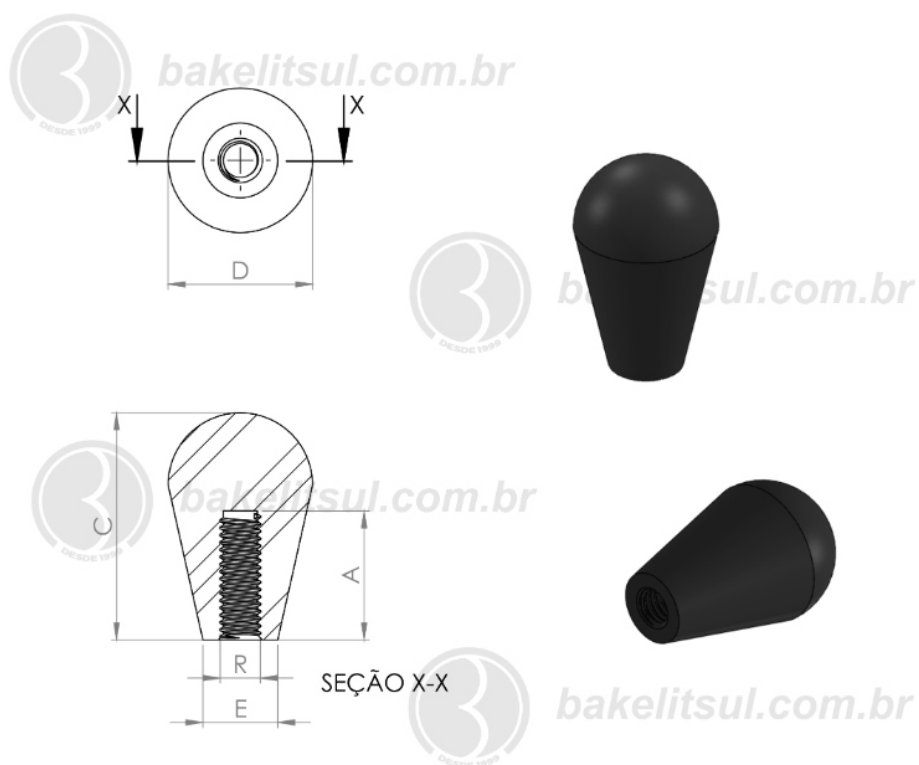


BAKELITSUL
DESDE 1999

PRODUTOS / CABOS /
CB-G1- CABO DE BAQUELITE ROSCA INTERNA CB-G1

CABOS

CB-G1- CABO DE BAQUELITE ROSCA INTERNA CB-G1



Código	A	C	D	E	R
11800	25	42.7	28	15	M08x1,25



BAKELITSUL
DESDE 1999

PRODUTOS / CABOS /
CB-G1- CABO DE BAQUELITE ROSCA INTERNA CB-G1

ACABAMENTO

Cabo fabricado em baquelite(*) liso polido preto.

FIXAÇÃO

Fixação através de rosca interna no próprio baquelite.

MATÉRIA-PRIMA

(*)O composto técnico denominado Baquelite é um plástico industrial duro e denso, moldado sob processo de alta pressão e por aplicação de calor, conhecido popularmente por produto termorrígido. O composto é formado basicamente por uma massa única com o uso de resina fenólica de altas características mecânicas, cargas minerais e vegetais. É referenciado por normas internacionais: ASTM, NEMA. Possui como característica visual a cor preta.

-Propriedades físicas

Peso específico (g/cm³) ASTM D 792=1,37 a 1,43

Teor de cinzas, 800°C, % ASTM D 297=8,50 (±1,5)

Dureza Brinell ASTM E10=30

Coloração, aspecto=Preto

-Propriedades mecânicas

Resistência à flexão (MPa) ASTM D 790=60

Resistência à tração (MPa) ASTM D 638=28

Resistência à compressão (MPa) ASTM D 695=130

Temperatura de moldagem=170 (±10)

-Propriedades elétricas

Rigidez dielétrica (kV/mm) (T curto) ASTM D 149=2,00

USO

Ideal para uso em ambientes com temperatura elevada, equipamentos gastronômicos, médico/hospitais, etc.

**BAKELITSUL**
DESDE 1999