



BAKELITSUL
DESDE 1999



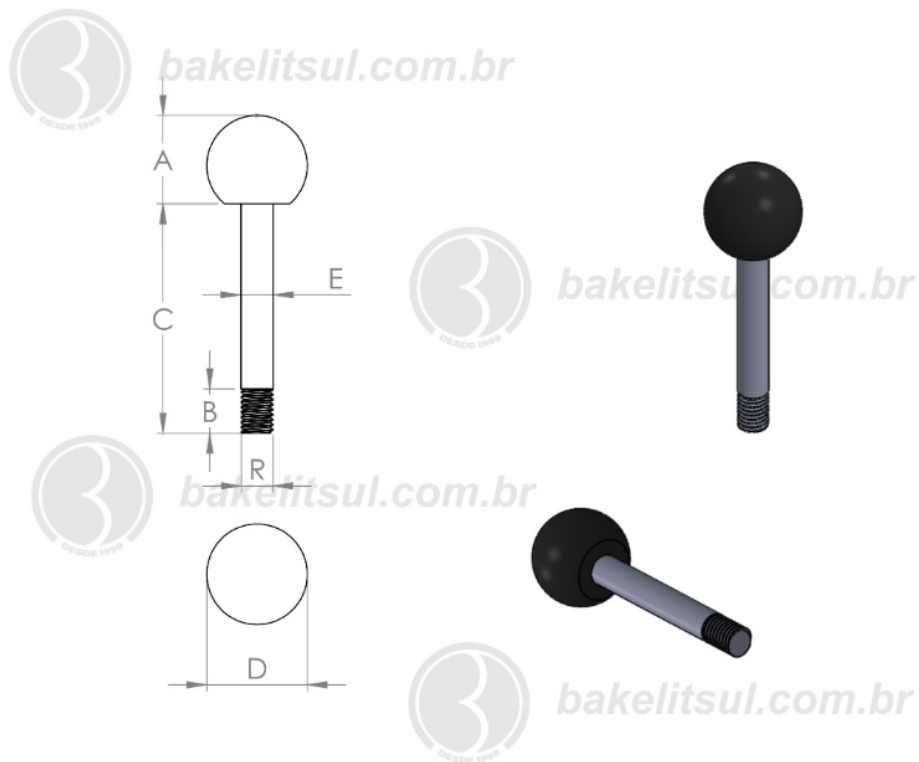
CATÁLOGO DE PRODUTOS
CABOS

Código Fabricação	Código Comercial	A	B	C	D	E	R
04712	07664	8	14,5	78	21	64	1/4"UNC RAC
04718	07666	8	14,5	78	21	64	1/4"UNC RIN
04714	07668	14	16,5	105	23,9	82	5/16"UNC RAC
04720	07669	14	16,5	105	23,9	82	5/16"UNC RIN
04715	07671	12	16,5	105	23,9	82	3/8"UNC RAC
04721	07673	12	16,5	105	23,9	82	3/8"UNC RIN
04722	07675	22	21,5	138	29	102	1/2"-12F RAC
04728	07676	20	21,5	138	29	102	1/2"-12F RIN
04729	07679	20	21,5	138	29	102	1/2"-13F RAC
09340	12245	8	14,5	76,5	21	64	1/2"-13F RIN
09341	12246	8	14,5	76,5	21	64	M4x0,7 RAC
04713	07665	10	14,5	80	21	64	M4x0,7 RIN
04719	07667	10	14,5	80	21	64	M6x1 RAC
04716	07652	13,8	16,5	104	23,9	82	M6x1 RIN
04722	07670	13,8	16,5	104	23,9	82	M8x1,25 RAC
04717	07672	12	16,5	104	23,9	82	M8x1,25 RIN
04723	07674	12	16,5	104	23,9	82	M10x1,5 RAC
04734	07677	19	21,5	135	29	102	M10x1,5 RIN
04736	07680	19	21,5	135	29	102	M12x1,75 RAC
							M12x1,75 RIN



CABOS

CB-N-TIPO1- CABO HASTE METÁLICA COM EMPUNHADURA DE BAQUELITE-T1



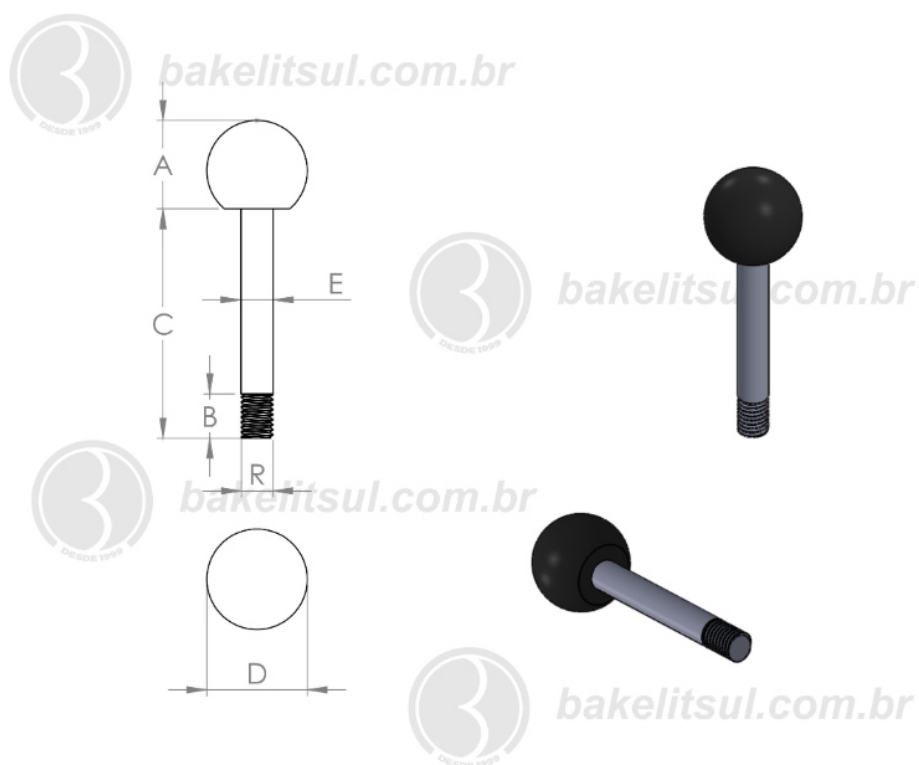
Código	A	B	C	D	E	R
03218	18	9	45 +/-2	20	6	M06x1,0 rosca aço


BAKELITSUL
 DESDE 1999

 PRODUTOS / CABOS /
 CB-N-TIPO1- CABO HASTE METÁLICA COM EMPUNHADURA DE BAQUELITE-T1

CABOS

CB-N-TIPO1- CABO HASTE METÁLICA COM EMPUNHADURA DE BAQUELITE-T1



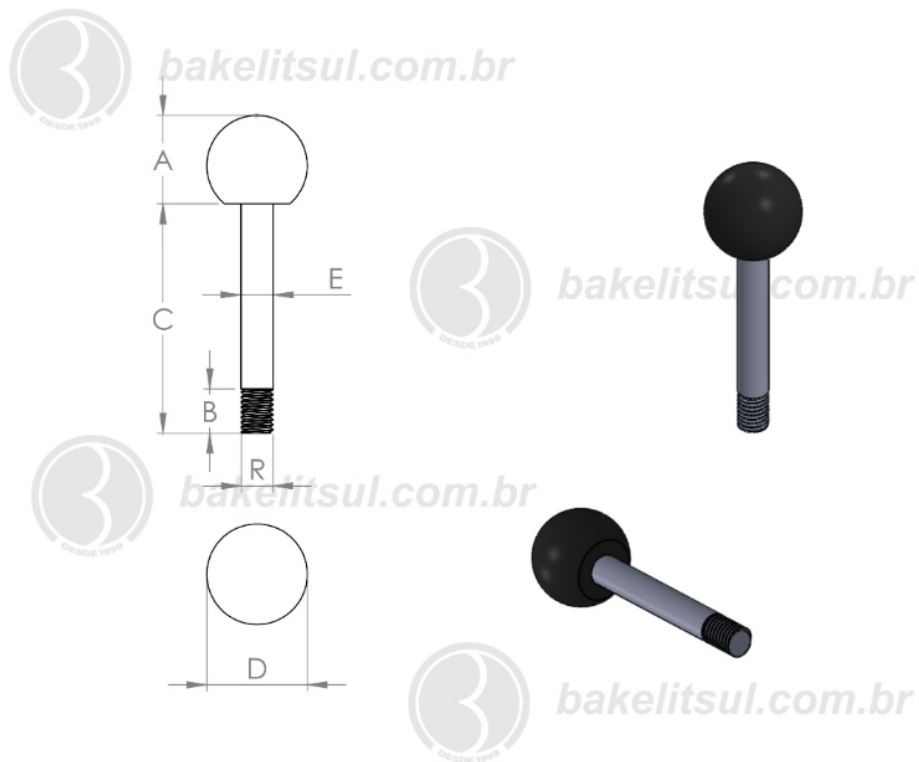
Código	A	B	C	D	E	R
03219	18	9	62 +/-2	20	6	M06x1,0 rosca aço


BAKELITSUL
 DESDE 1999

 PRODUTOS / CABOS /
 CB-N-TIPO1- CABO HASTE METÁLICA COM EMPUNHADURA DE BAQUELITE-T1

CABOS

CB-N-TIPO1- CABO HASTE METÁLICA COM EMPUNHADURA DE BAQUELITE-T1



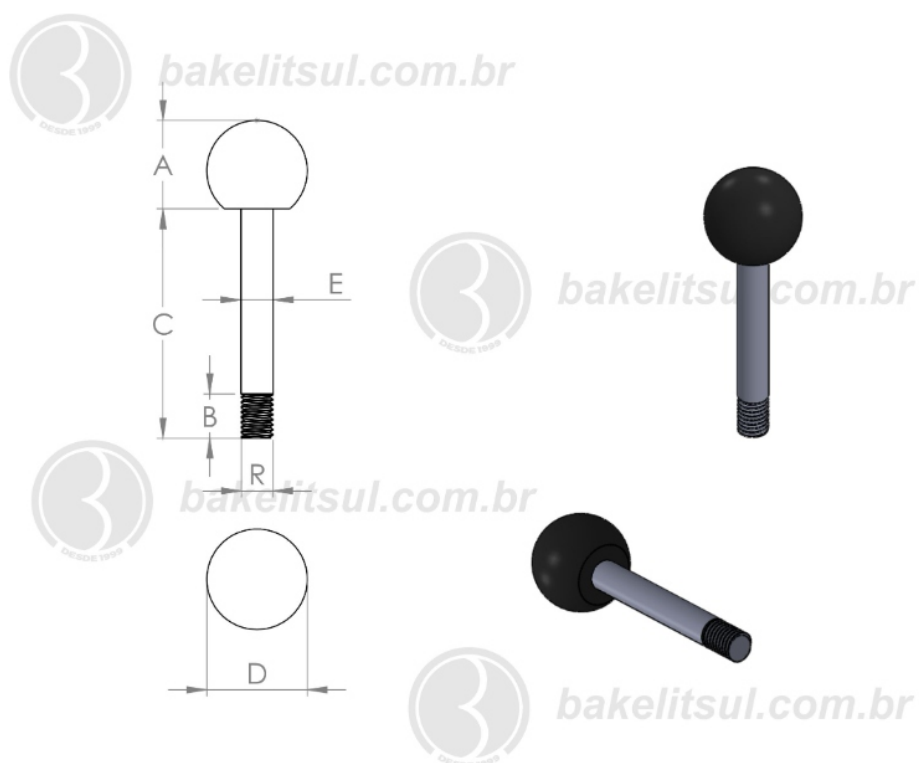
Código	A	B	C	D	E	R
03220	18	9	82 +/-2	20	6	M06x1,0 rosca aço


BAKELITSUL
DESDE 1999

 PRODUTOS / CABOS /
 CB-N-TIPO1- CABO HASTE METÁLICA COM EMPUNHADURA DE BAQUELITE-T1

CABOS

CB-N-TIPO1- CABO HASTE METÁLICA COM EMPUNHADURA DE BAQUELITE-T1



Código	A	B	C	D	E	R
03221	23	11	57 +/-2	25	8	M08x1,25 rosca aço


BAKELITSUL
 DESDE 1999

 PRODUTOS / CABOS /
 CB-N-TIPO1- CABO HASTE METÁLICA COM EMPUNHADURA DE BAQUELITE-T1

Medidas em milímetros (mm) e/ou fração de polegadas.

BakelitSul é marca registrada de Polímeros do Sul Comercial Ltda.

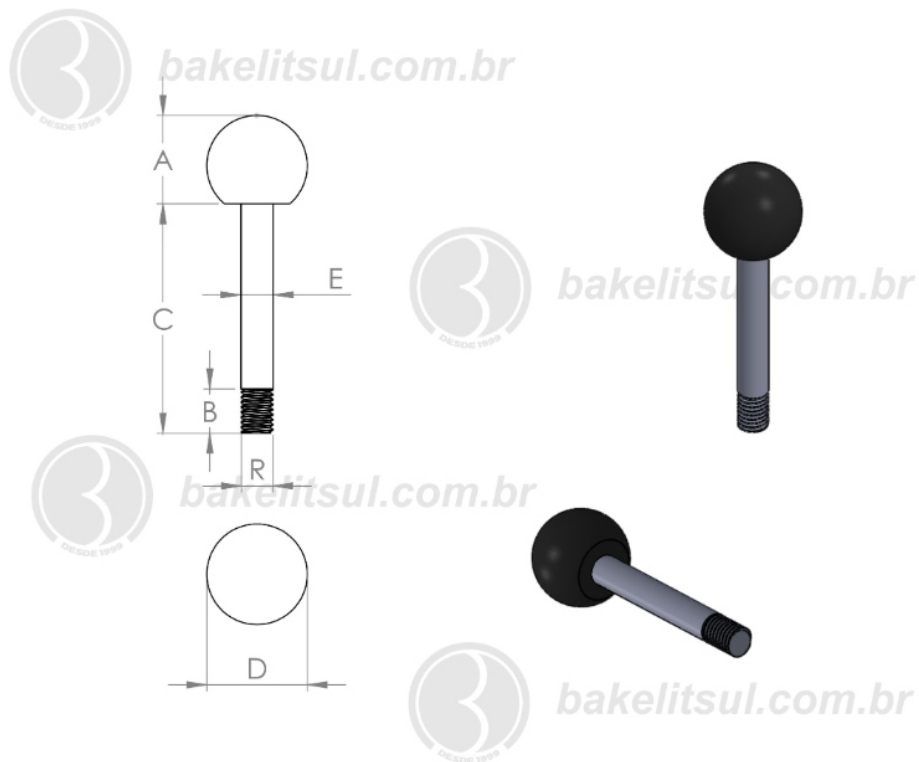
Alterações de projetos e/ou descontinuidade de produtos podem ocorrer sem aviso prévio.

Este catálogo não deve ser reproduzido em parte ou integral sem autorização e/ou citação da fonte.

Imagens deste catálogo e de nosso site são meramente ilustrativas, podendo haver variações com produtos reais.

CABOS

CB-N-TIPO1- CABO HASTE METÁLICA COM EMPUNHADURA DE BAQUELITE-T1



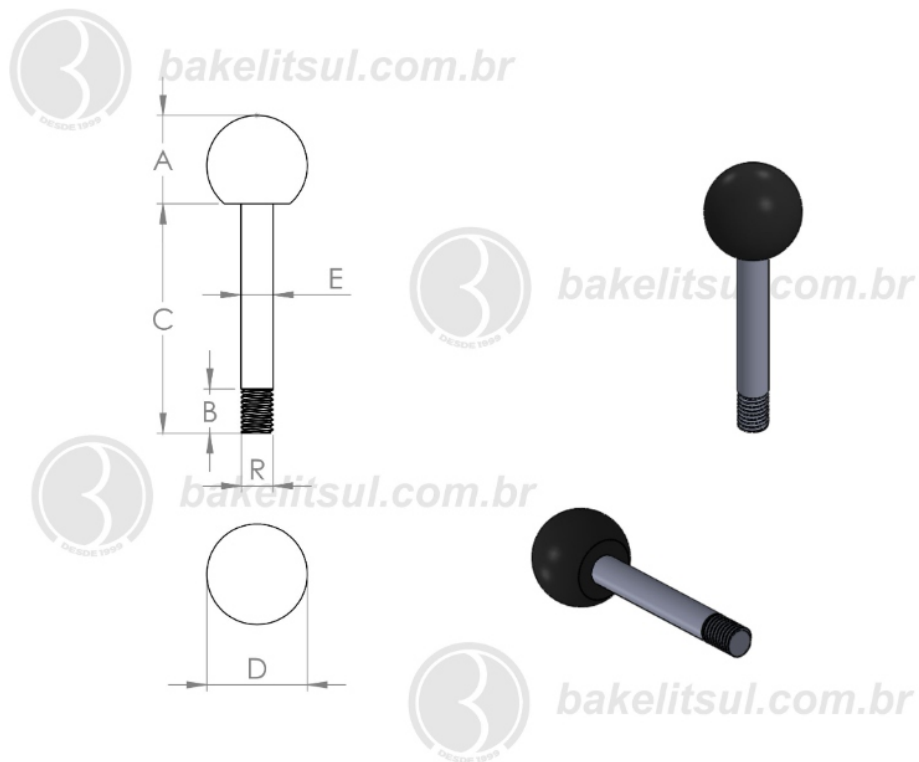
Código	A	B	C	D	E	R
03222	23	11	75 +/-2	25	8	M08x1,25 rosca aço


BAKELITSUL
 DESDE 1999

 PRODUTOS / CABOS /
 CB-N-TIPO1- CABO HASTE METÁLICA COM EMPUNHADURA DE BAQUELITE-T1

CABOS

CB-N-TIPO1- CABO HASTE METÁLICA COM EMPUNHADURA DE BAQUELITE-T1



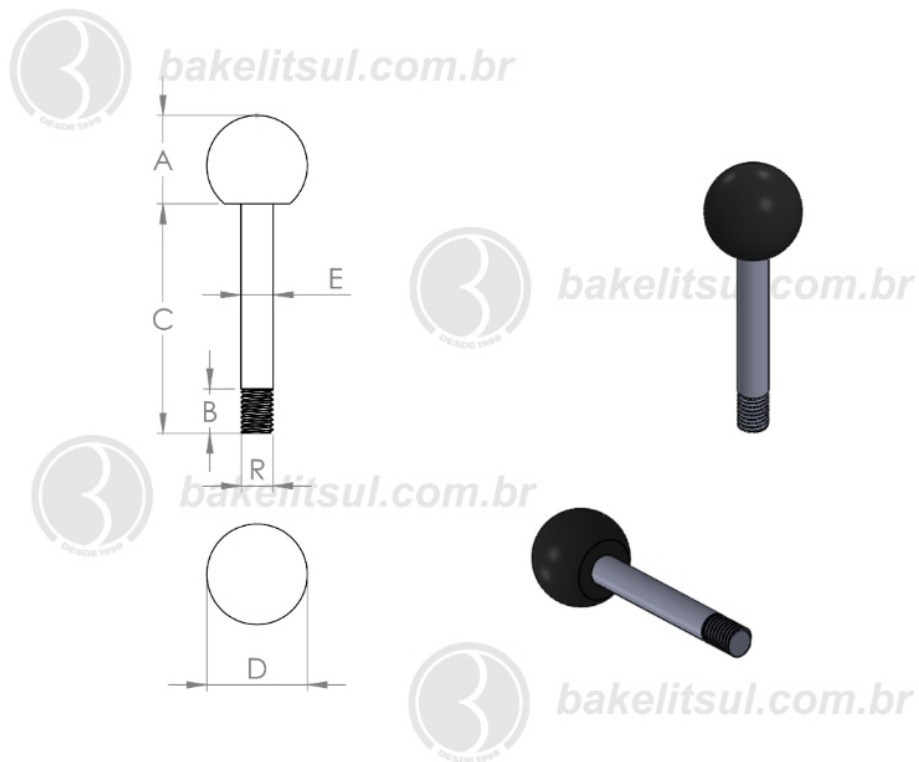
Código	A	B	C	D	E	R
03223	23	11	102 +/-2	25	8	M08x1,25 rosca aço


BAKELITSUL
DESDE 1999

 PRODUTOS / CABOS /
 CB-N-TIPO1- CABO HASTE METÁLICA COM EMPUNHADURA DE BAQUELITE-T1

CABOS

CB-N-TIPO1- CABO HASTE METÁLICA COM EMPUNHADURA DE BAQUELITE-T1



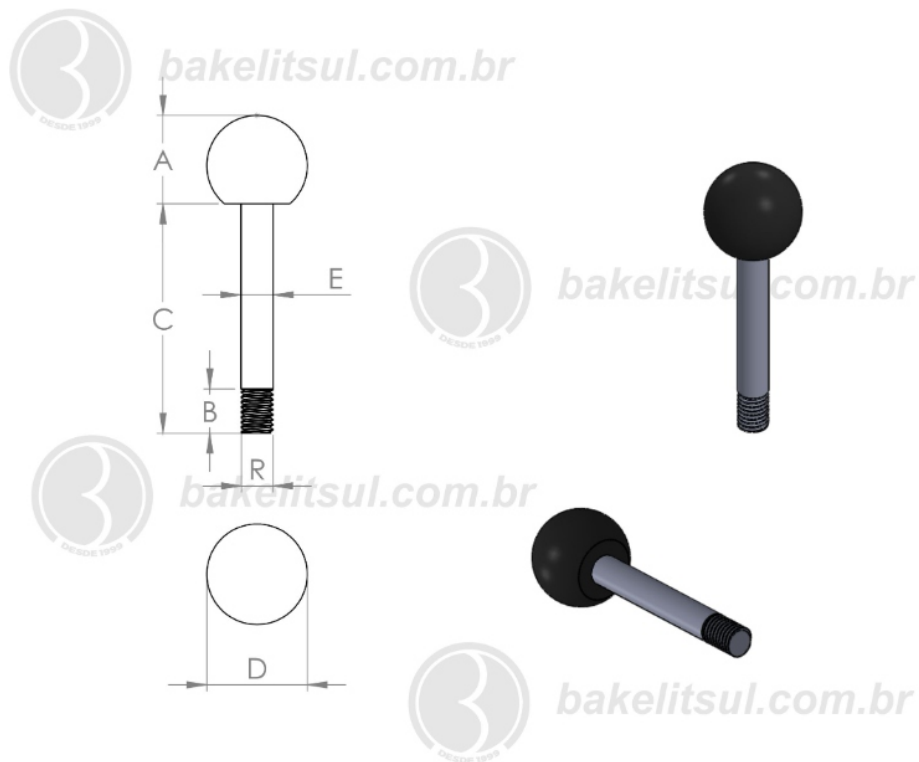
Código	A	B	C	D	E	R
03224	29	14	71 +/-2	32	10	M10x1.5 rosca aço


BAKELITSUL
 DESDE 1999

 PRODUTOS / CABOS /
 CB-N-TIPO1- CABO HASTE METÁLICA COM EMPUNHADURA DE BAQUELITE-T1

CABOS

CB-N-TIPO1- CABO HASTE METÁLICA COM EMPUNHADURA DE BAQUELITE-T1



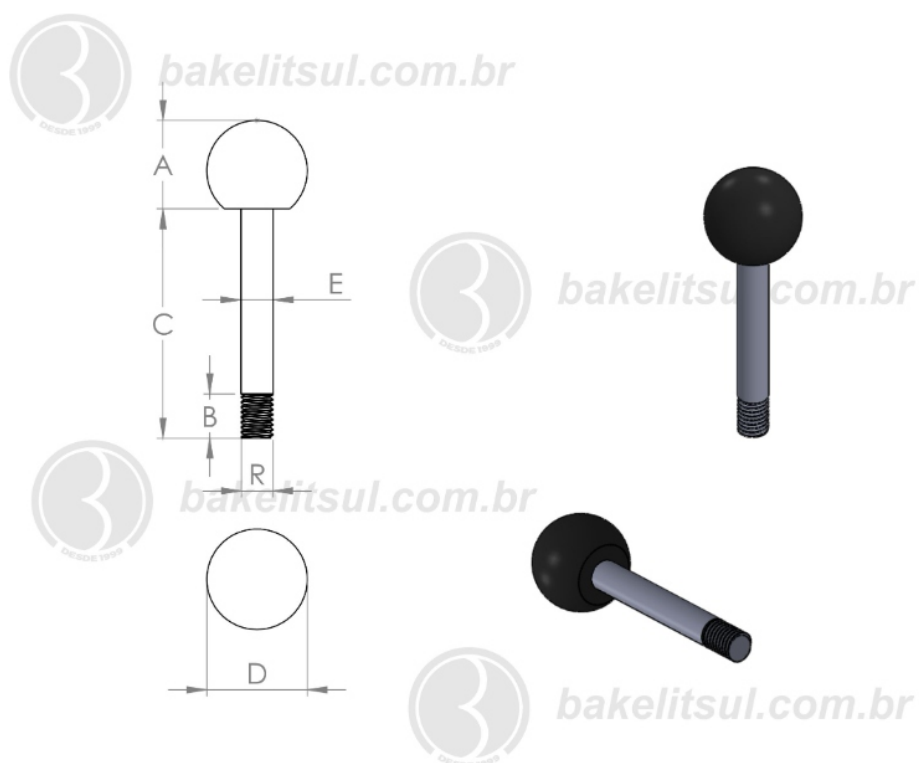
Código	A	B	C	D	E	R
03225	29	14	98 +/-2	32	10	M10x1.5 rosca aço


BAKELITSUL
 DESDE 1999

 PRODUTOS / CABOS /
 CB-N-TIPO1- CABO HASTE METÁLICA COM EMPUNHADURA DE BAQUELITE-T1

CABOS

CB-N-TIPO1- CABO HASTE METÁLICA COM EMPUNHADURA DE BAQUELITE-T1



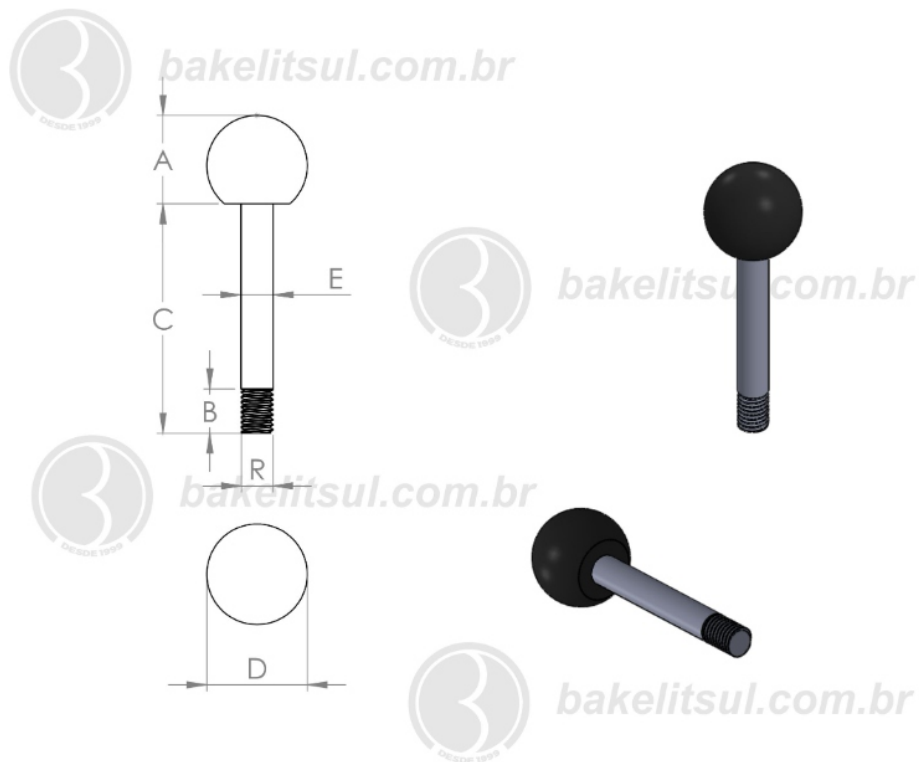
Código	A	B	C	D	E	R
03226	29	14	131 +/-2	32	10	M10x1.5 rosca aço


BAKELITSUL
 DESDE 1999

 PRODUTOS / CABOS /
 CB-N-TIPO1- CABO HASTE METÁLICA COM EMPUNHADURA DE BAQUELITE-T1

CABOS

CB-N-TIPO1- CABO HASTE METÁLICA COM EMPUNHADURA DE BAQUELITE-T1



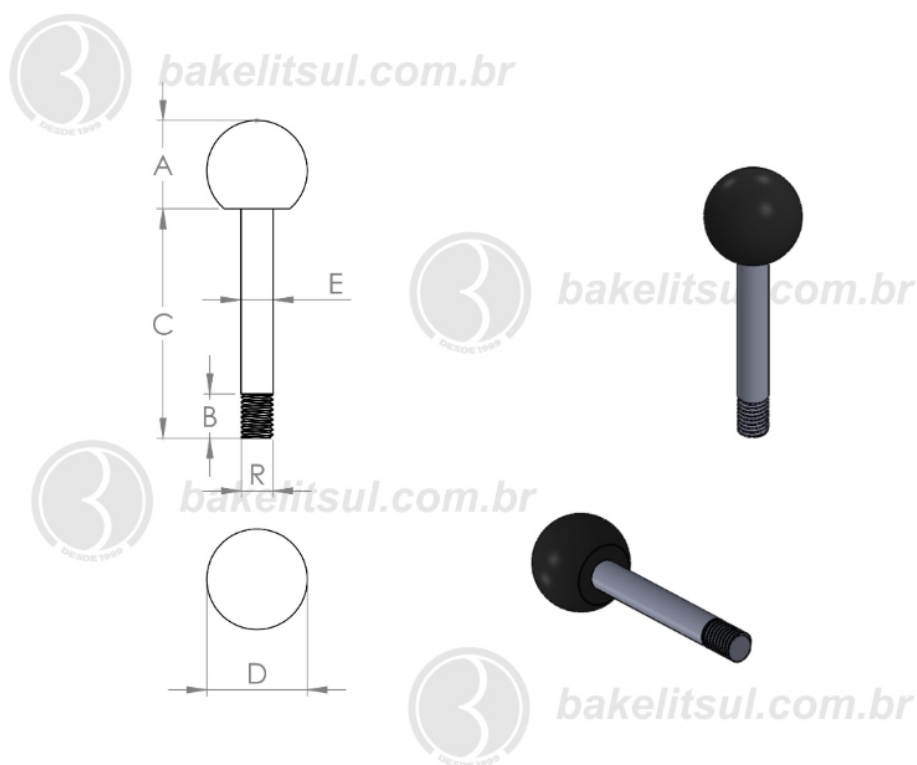
Código	A	B	C	D	E	R
03227	37	16	123 +/-2	40	12	M12x1,75 rosca aço


BAKELITSUL
 DESDE 1999

 PRODUTOS / CABOS /
 CB-N-TIPO1- CABO HASTE METÁLICA COM EMPUNHADURA DE BAQUELITE-T1

CABOS

CB-N-TIPO1- CABO HASTE METÁLICA COM EMPUNHADURA DE BAQUELITE-T1



Código	A	B	C	D	E	R
03228	37	16	163 +/-2	40	12	M12x1,75 rosca aço


BAKELITSUL
DESDE 1999

 PRODUTOS / CABOS /
 CB-N-TIPO1- CABO HASTE METÁLICA COM EMPUNHADURA DE BAQUELITE-T1

Medidas em milímetros (mm) e/ou fração de polegadas.

BakelitSul é marca registrada de Polímeros do Sul Comercial Ltda.

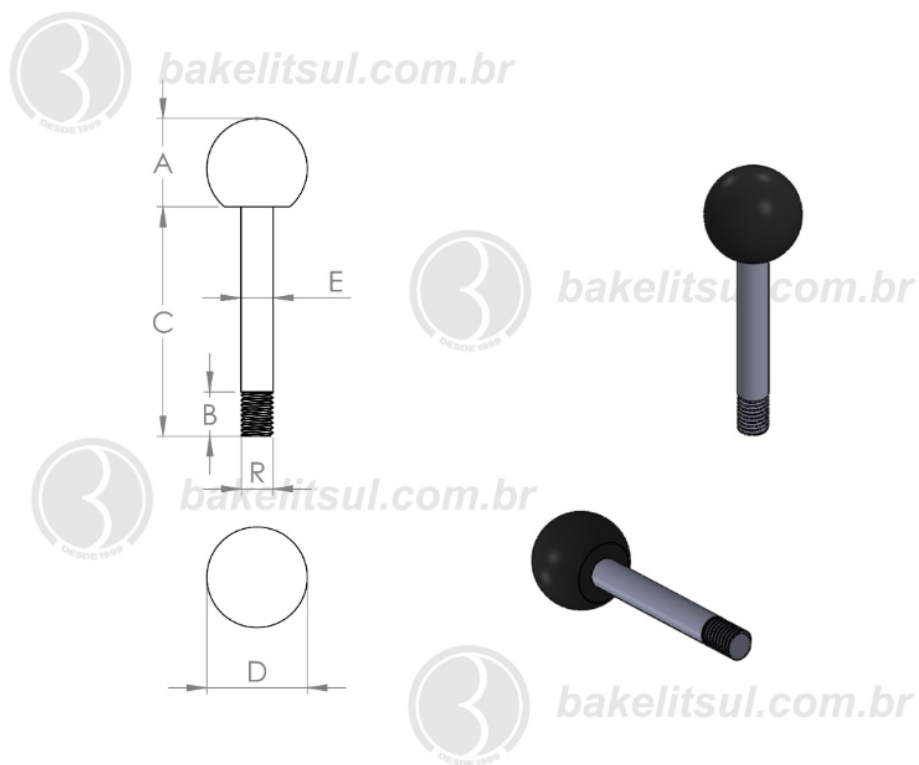
Alterações de projetos e/ou descontinuidade de produtos podem ocorrer sem aviso prévio.

Este catálogo não deve ser reproduzido em parte ou integral sem autorização e/ou citação da fonte.

Imagens deste catálogo e de nosso site são meramente ilustrativas, podendo haver variações com produtos reais.

CABOS

CB-N-TIPO1- CABO HASTE METÁLICA COM EMPUNHADURA DE BAQUELITE-T1



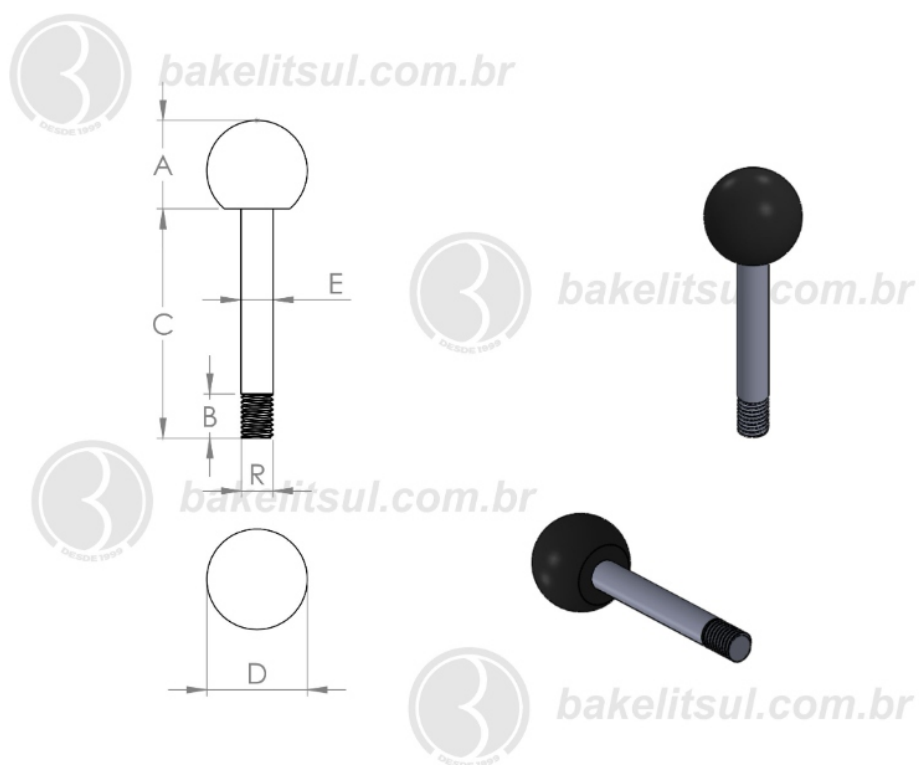
Código	A	B	C	D	E	R
03229	37	16	213 +/-2	40	12	M12x1,75 rosca aço


BAKELITSUL
 DESDE 1999

 PRODUTOS / CABOS /
 CB-N-TIPO1- CABO HASTE METÁLICA COM EMPUNHADURA DE BAQUELITE-T1

CABOS

CB-N-TIPO1- CABO HASTE METÁLICA COM EMPUNHADURA DE BAQUELITE-T1



Código	A	B	C	D	E	R
04932	23	11	57 +/-2	25	8	M08x1,25 rosca inox


BAKELITSUL
 DESDE 1999

 PRODUTOS / CABOS /
 CB-N-TIPO1- CABO HASTE METÁLICA COM EMPUNHADURA DE BAQUELITE-T1

Medidas em milímetros (mm) e/ou fração de polegadas.

BakelitSul é marca registrada de Polímeros do Sul Comercial Ltda.

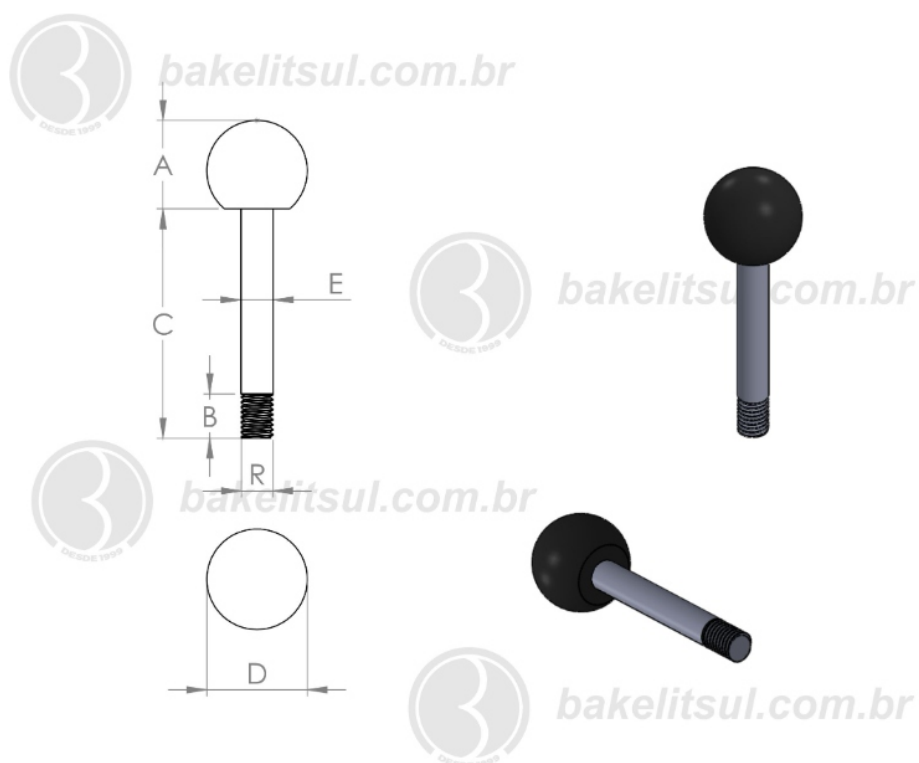
Alterações de projetos e/ou descontinuidade de produtos podem ocorrer sem aviso prévio.

Este catálogo não deve ser reproduzido em parte ou integral sem autorização e/ou citação da fonte.

Imagens deste catálogo e de nosso site são meramente ilustrativas, podendo haver variações com produtos reais.

CABOS

CB-N-TIPO1- CABO HASTE METÁLICA COM EMPUNHADURA DE BAQUELITE-T1



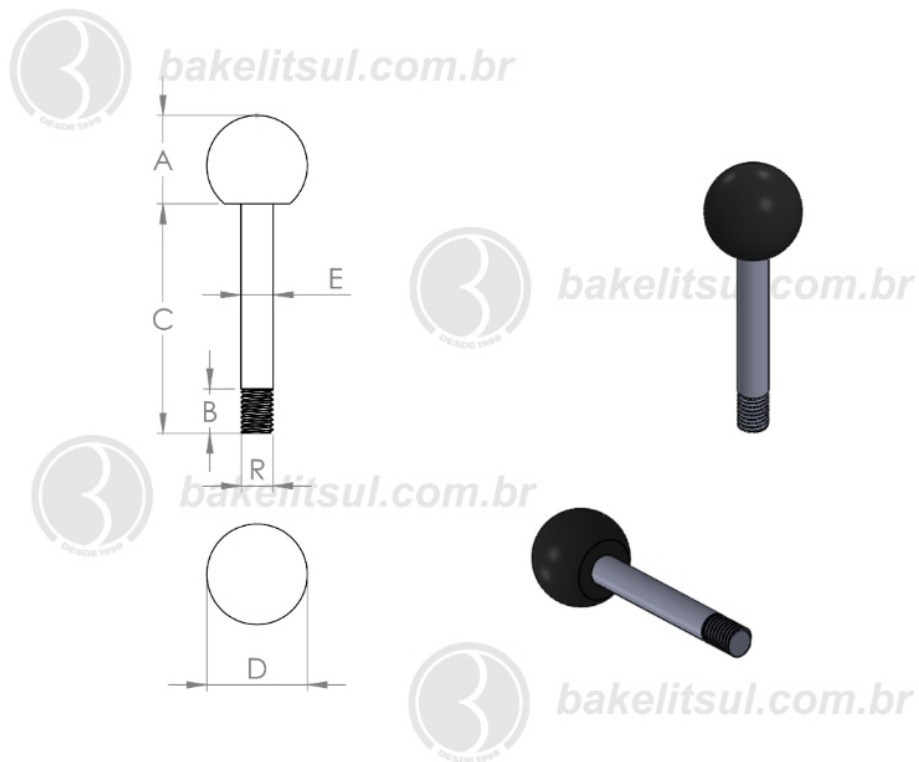
Código	A	B	C	D	E	R
06749	18	9	45 +/-2	20	6	M06x1,0 rosca inox


BAKELITSUL
 DESDE 1999

 PRODUTOS / CABOS /
 CB-N-TIPO1- CABO HASTE METÁLICA COM EMPUNHADURA DE BAQUELITE-T1

CABOS

CB-N-TIPO1- CABO HASTE METÁLICA COM EMPUNHADURA DE BAQUELITE-T1



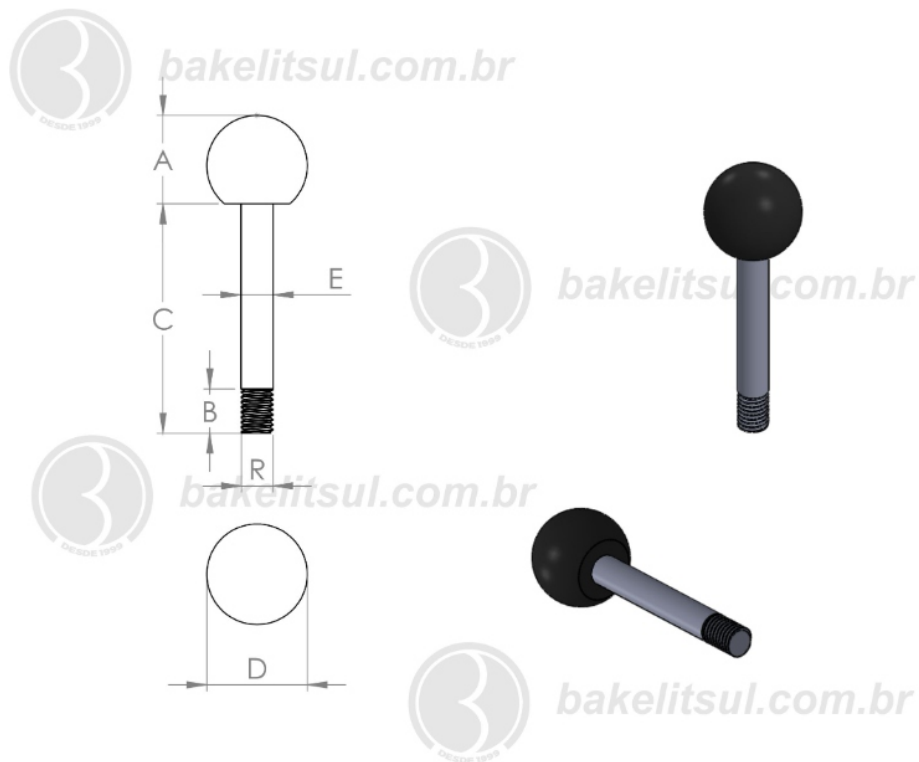
Código	A	B	C	D	E	R
06750	18	9	62 +/-2	20	6	M06x1,0 rosca inox


BAKELITSUL
 DESDE 1999

 PRODUTOS / CABOS /
 CB-N-TIPO1- CABO HASTE METÁLICA COM EMPUNHADURA DE BAQUELITE-T1

CABOS

CB-N-TIPO1- CABO HASTE METÁLICA COM EMPUNHADURA DE BAQUELITE-T1



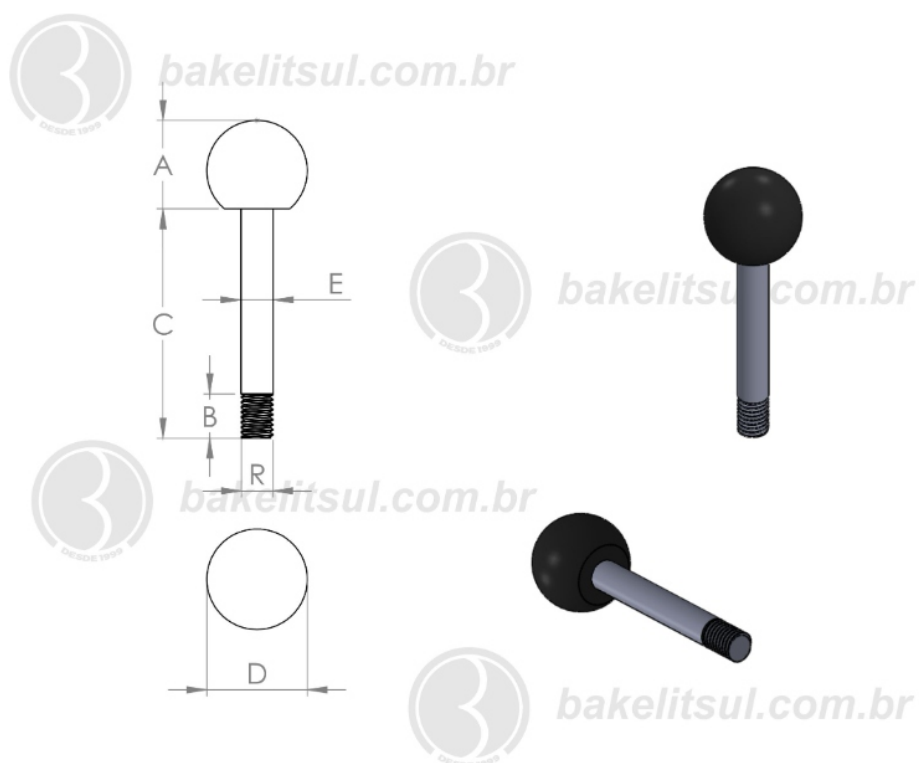
Código	A	B	C	D	E	R
06751	18	9	82 +/-2	20	6	M06x1,0 rosca inox


BAKELITSUL
 DESDE 1999

 PRODUTOS / CABOS /
 CB-N-TIPO1- CABO HASTE METÁLICA COM EMPUNHADURA DE BAQUELITE-T1

CABOS

CB-N-TIPO1- CABO HASTE METÁLICA COM EMPUNHADURA DE BAQUELITE-T1



Código	A	B	C	D	E	R
06752	23	11	75 +/-2	25	8	M08x1,25 rosca inox

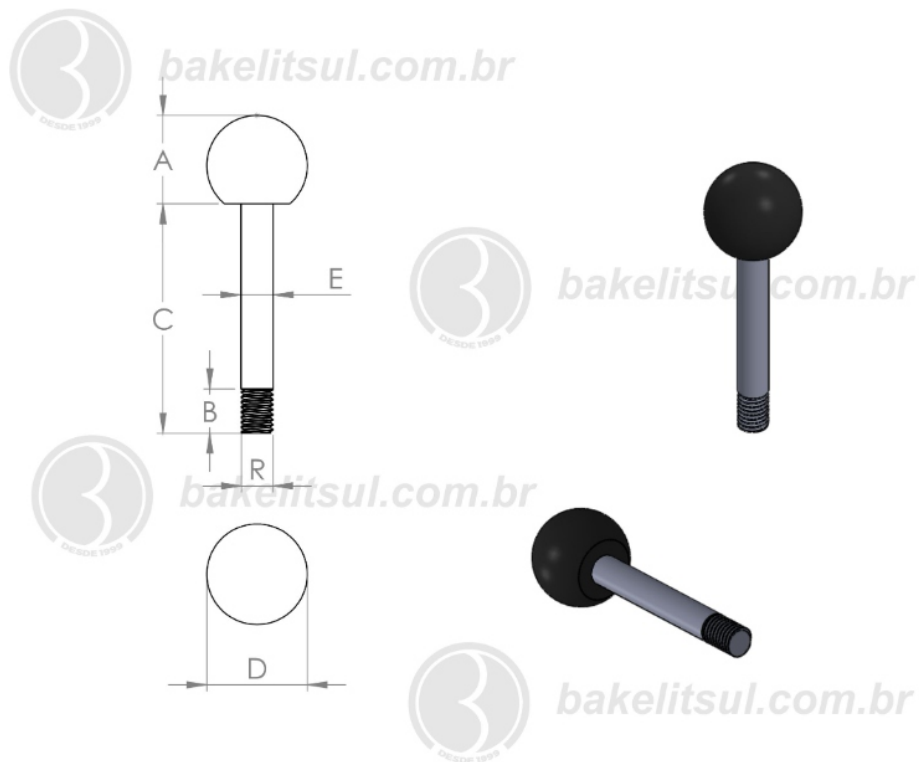


BAKELITSUL
DESDE 1999

PRODUTOS / CABOS /
CB-N-TIPO1- CABO HASTE METÁLICA COM EMPUNHADURA DE BAQUELITE-T1

CABOS

CB-N-TIPO1- CABO HASTE METÁLICA COM EMPUNHADURA DE BAQUELITE-T1



Código	A	B	C	D	E	R
06753	23	11	102 +/-2	25	8	M08x1,25 rosca inox

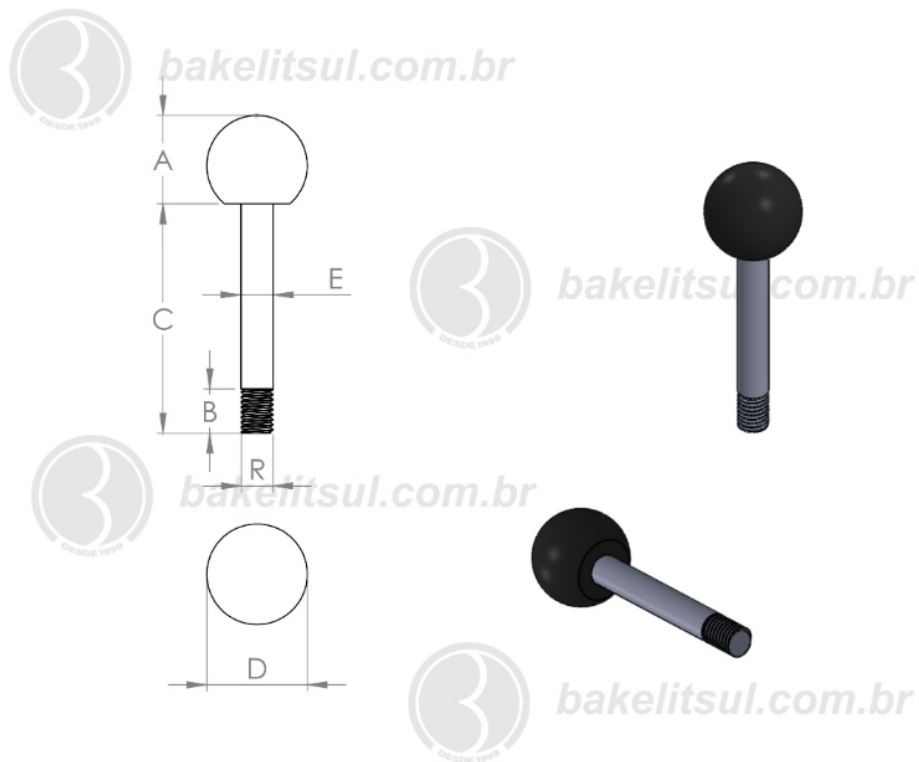


BAKELITSUL
DESDE 1999

PRODUTOS / CABOS /
CB-N-TIPO1- CABO HASTE METÁLICA COM EMPUNHADURA DE BAQUELITE-T1

CABOS

CB-N-TIPO1- CABO HASTE METÁLICA COM EMPUNHADURA DE BAQUELITE-T1



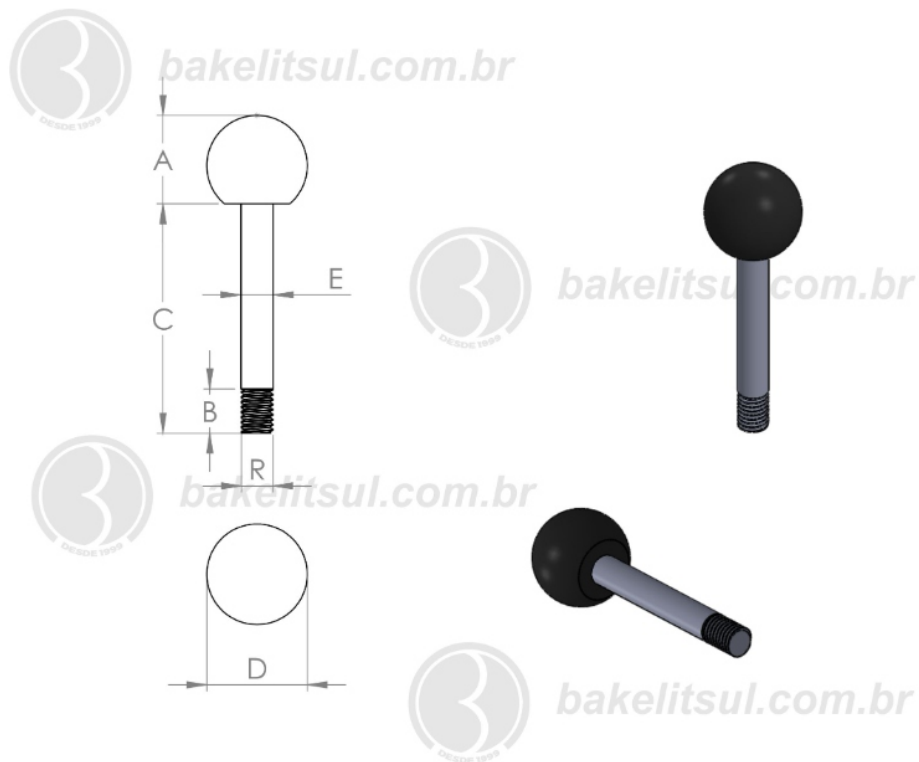
Código	A	B	C	D	E	R
06754	29	14	71 +/-2	32	10	M10x1.5 rosca inox


BAKELITSUL
 DESDE 1999

 PRODUTOS / CABOS /
 CB-N-TIPO1- CABO HASTE METÁLICA COM EMPUNHADURA DE BAQUELITE-T1

CABOS

CB-N-TIPO1- CABO HASTE METÁLICA COM EMPUNHADURA DE BAQUELITE-T1



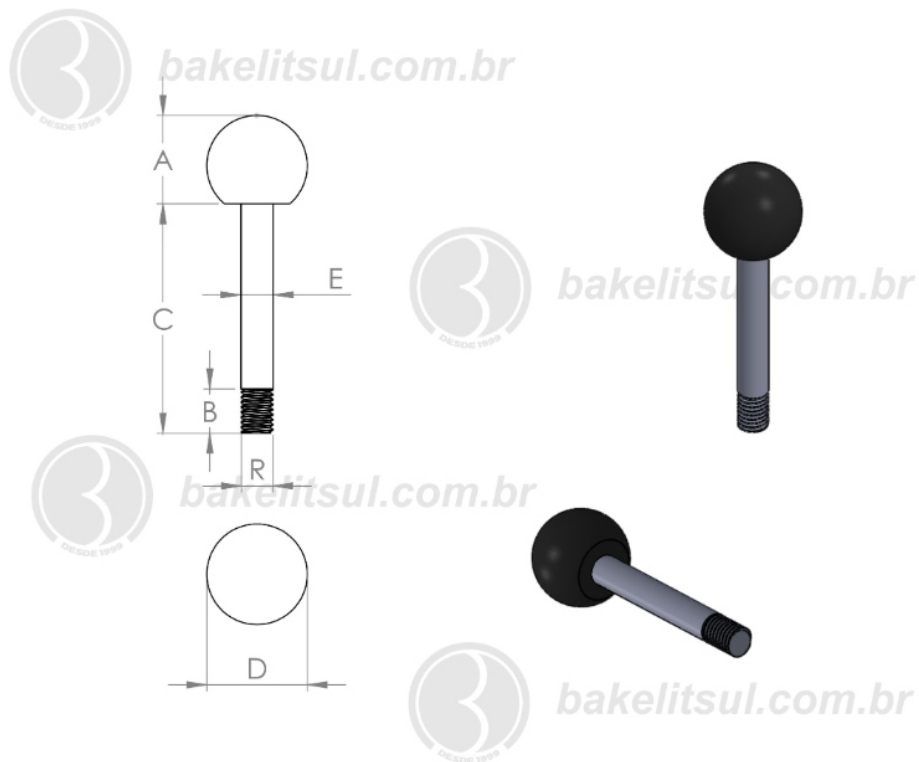
Código	A	B	C	D	E	R
06755	29	14	98 +/-2	32	10	M10x1.5 rosca inox


BAKELITSUL
 DESDE 1999

 PRODUTOS / CABOS /
 CB-N-TIPO1- CABO HASTE METÁLICA COM EMPUNHADURA DE BAQUELITE-T1

CABOS

CB-N-TIPO1- CABO HASTE METÁLICA COM EMPUNHADURA DE BAQUELITE-T1



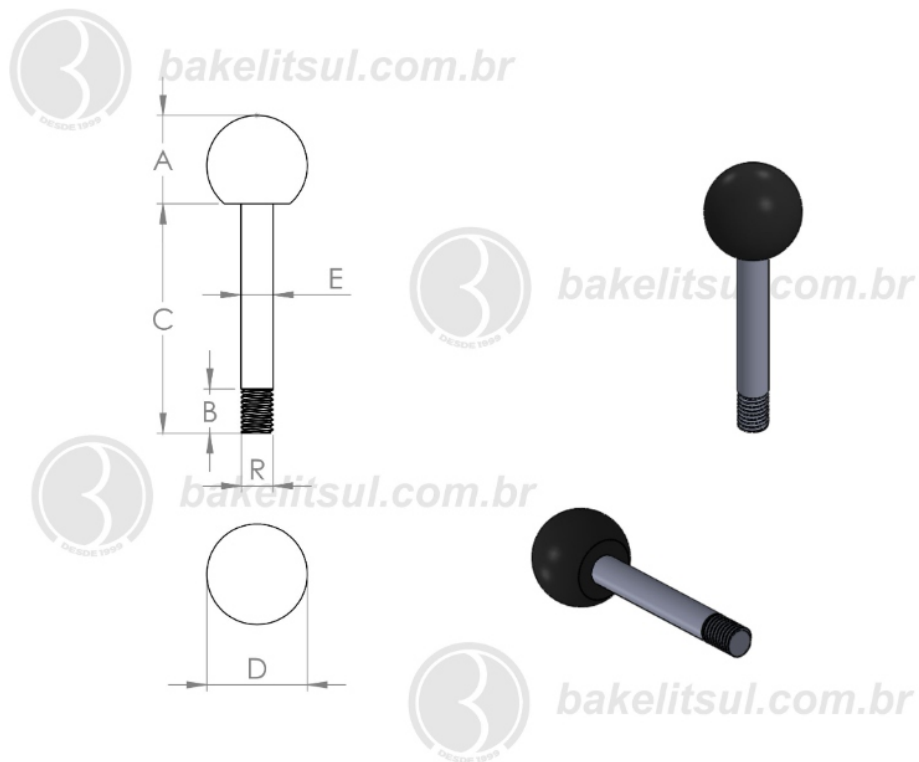
Código	A	B	C	D	E	R
06756	29	14	131 +/-2	32	10	M10x1.5 rosca inox


BAKELITSUL
 DESDE 1999

 PRODUTOS / CABOS /
 CB-N-TIPO1- CABO HASTE METÁLICA COM EMPUNHADURA DE BAQUELITE-T1

CABOS

CB-N-TIPO1- CABO HASTE METÁLICA COM EMPUNHADURA DE BAQUELITE-T1



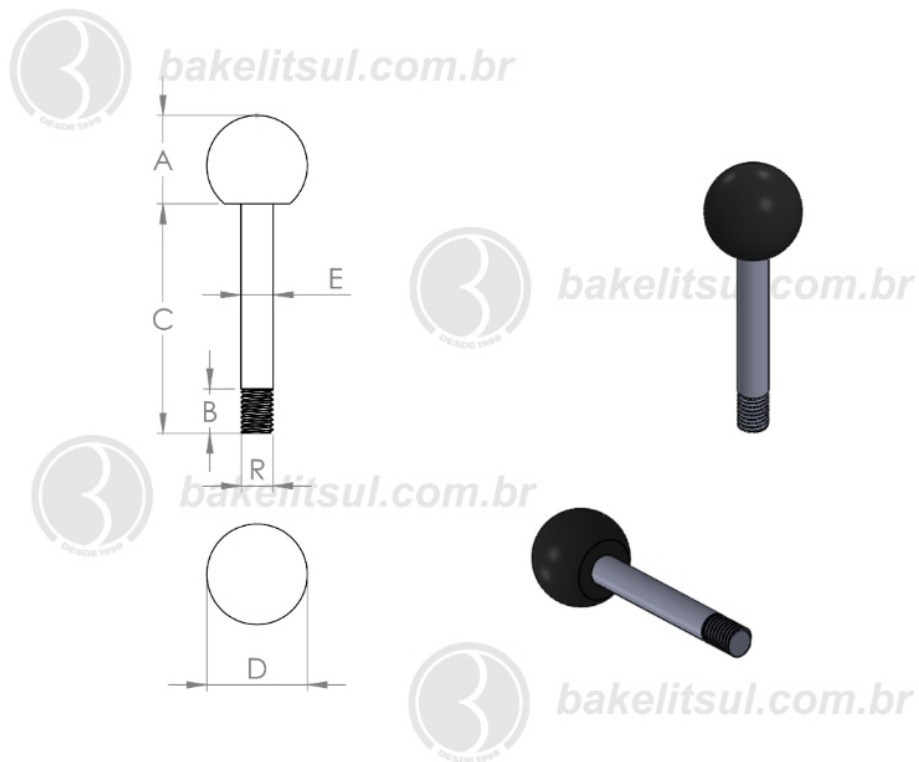
Código	A	B	C	D	E	R
06757	37	16	123 +/-2	40	12	M12x1,75 rosca inox


BAKELITSUL
 DESDE 1999

 PRODUTOS / CABOS /
 CB-N-TIPO1- CABO HASTE METÁLICA COM EMPUNHADURA DE BAQUELITE-T1

CABOS

CB-N-TIPO1- CABO HASTE METÁLICA COM EMPUNHADURA DE BAQUELITE-T1



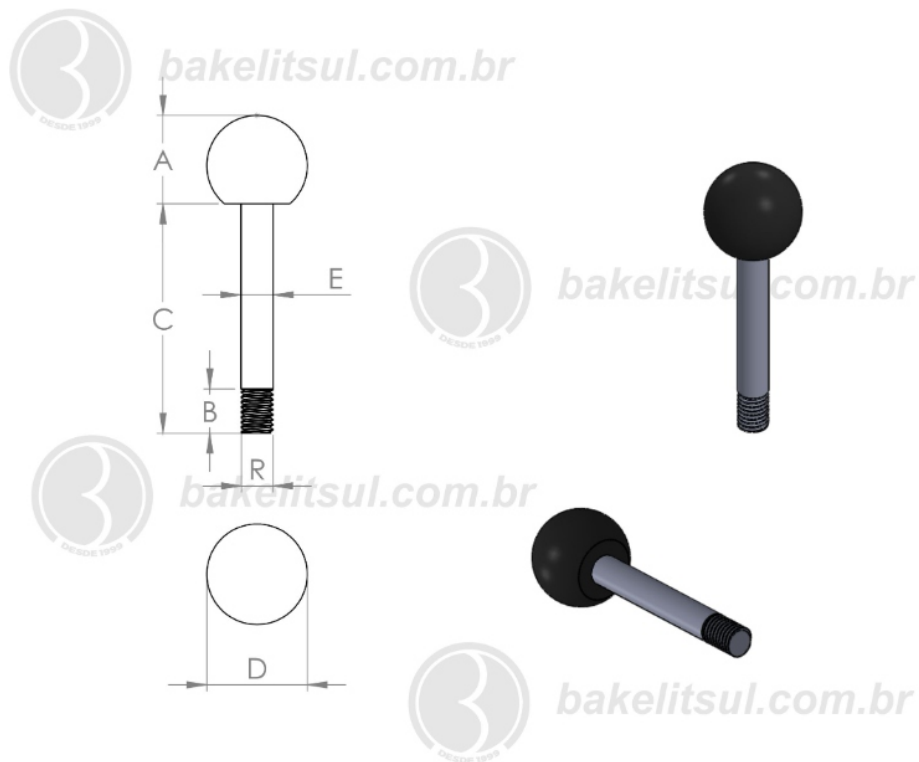
Código	A	B	C	D	E	R
06758	37	16	163 +/-2	40	12	M12x1,75 rosca inox


BAKELITSUL
 DESDE 1999

 PRODUTOS / CABOS /
 CB-N-TIPO1- CABO HASTE METÁLICA COM EMPUNHADURA DE BAQUELITE-T1

CABOS

CB-N-TIPO1- CABO HASTE METÁLICA COM EMPUNHADURA DE BAQUELITE-T1



Código	A	B	C	D	E	R
06759	37	16	213 +/-2	40	12	M12x1,75 rosca inox


BAKELITSUL
 DESDE 1999

 PRODUTOS / CABOS /
 CB-N-TIPO1- CABO HASTE METÁLICA COM EMPUNHADURA DE BAQUELITE-T1

CB-N-T1

ACABAMENTO

Ponta da haste fabricada em baquelite(*)
liso polido preto.

FIXAÇÃO

Fixação através de rosca metálica externa
em aço baixo carbono (RAC) zincado branco,
ou aço inoxidável (RIN) AISI304.

Rosca externa conforme normas abaixo:

-Aço Baixo Carbono (RAC)

Rosca Métrica (MA): DIN 13 (ISO 965) - 6g

-Aço Inoxidável AISI 304 (RIN)

Rosca Métrica (MA): DIN 13 (ISO 965) - 6g

Aço inox austenítico, não magnético e não
temperável

PARA OUTRO PADRÃO DE ROSCA
CONSULTE NOSSO ATENDIMENTO.

MATÉRIA-PRIMA

(*)O composto técnico denominado Baquelite
é um plástico industrial duro e denso, moldado
sob processo de alta pressão e por aplicação
de calor, conhecido popularmente por produto
termorrígido. O composto é formado
basicamente por uma massa única com o uso
de resina fenólica de altas características
mecânicas, cargas minerais e vegetais. É
referenciado por normas internacionais: ASTM,
NEMA. Possui como característica visual a cor
preta.

-Propriedades físicas

Peso específico (g/cm³) ASTM D 792=1,37 a 1,43

Teor de cinzas, 800°C, % ASTM D 297=8,50 (±1,5)

Dureza Brinell ASTM E10=30

Coloração, aspecto=Preto

-Propriedades mecânicas

Resistência à flexão (MPa) ASTM D 790=60

Resistência à tração (MPa) ASTM D 638=28

Resistência à compressão (MPa) ASTM D 695=130

Temperatura de moldagem=170 (±10)

-Propriedades elétricas

Rigidez dielétrica (kV/mm) (T curto) ASTM D 149=2,00

-Aço baixo carbono Norma de equivalência W Nr 1.0715

C(carbono)máx=0,14

Si(silício)máx=0,05

Mn(manganês)máx=0,20-1,30

P(fósforo)máx=0,11

S(enxofre)máx=0,27-0,33

-Aço Inoxidável AISI304

Norma S de equivalência: ABNT-SAE-AISI 304 /

W Nr 1.0715 / DIN ~X5CrNi18 9 / JIS: ~SUS304 /

BS: 2333

C(carbono)máx=0,08

Si(silício)máx=0,75

Mn(manganês)máx=2,00

P(fósforo)máx=0,045

S(enxofre)máx=0,030

Ni(níquel)=8,00-10,50

Cr(cromo)=18,00-20,00

N(nitrogênio)máx=0,10

USO

Ideal para uso em ambientes com temperatura elevada,
equipamentos gastronômicos, médico/hospitalares, etc.



BAKELITSUL
DESDE 1999