



BAKELITSUL
DESDE 1999



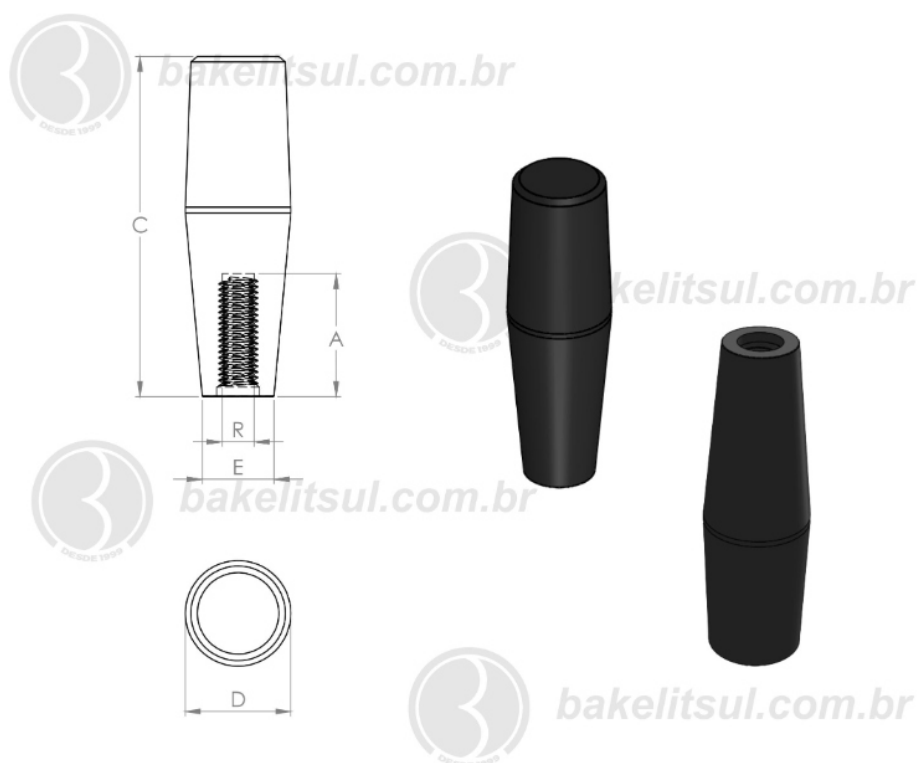
CATÁLOGO DE PRODUTOS
CABOS

| Código Fabricação | Código Comercial | A | B | C | D | E | R |
|-------------------|------------------|------|------|------|------|-----|--------------|
| 04712 | 07664 | 8 | 14,5 | 78 | 21 | 64 | 1/4"UNC RAC |
| 04718 | 07666 | 8 | 14,5 | 78 | 21 | 64 | 1/4"UNC RIN |
| 04714 | 07668 | 14 | 16,5 | 105 | 23,9 | 82 | 5/16"UNC RAC |
| 04720 | 07669 | 14 | 16,5 | 105 | 23,9 | 82 | 5/16"UNC RIN |
| 04715 | 07671 | 12 | 16,5 | 105 | 23,9 | 82 | 3/8"UNC RAC |
| 04721 | 07673 | 12 | 16,5 | 105 | 23,9 | 82 | 3/8"UNC RIN |
| 04722 | 07675 | 22 | 21,5 | 138 | 29 | 102 | 1/2"-12F RAC |
| 04728 | 07676 | 20 | 21,5 | 138 | 29 | 102 | 1/2"-12F RIN |
| 04729 | 07679 | 20 | 21,5 | 138 | 29 | 102 | 1/2"-13F RAC |
| 09340 | 12245 | 8 | 14,5 | 76,5 | 21 | 64 | 1/2"-13F RIN |
| 09341 | 12246 | 8 | 14,5 | 76,5 | 21 | 64 | M4x0,7 RAC |
| 04713 | 07665 | 10 | 14,5 | 80 | 21 | 64 | M4x0,7 RIN |
| 04719 | 07667 | 10 | 14,5 | 80 | 21 | 64 | M6x1 RAC |
| 04716 | 07652 | 13,8 | 16,5 | 104 | 23,9 | 82 | M6x1 RIN |
| 04722 | 07670 | 13,8 | 16,5 | 104 | 23,9 | 82 | M8x1,25 RAC |
| 04717 | 07672 | 12 | 16,5 | 104 | 23,9 | 82 | M8x1,25 RIN |
| 04723 | 07674 | 12 | 16,5 | 104 | 23,9 | 82 | M10x1,5 RAC |
| 04734 | 07677 | 19 | 21,5 | 135 | 29 | 102 | M10x1,5 RIN |
| 04736 | 07680 | 19 | 21,5 | 135 | 29 | 102 | M12x1,75 RAC |
| | | | | | | | M12x1,75 RIN |



CABOS

CB-O- CABO DE BAQUELITE COM ROSCA INTERNA NO PRÓPRIO MATERIAL-O



| Código | A | C | D | E | R |
|--------|----|----|----|----|----------|
| 03252 | 30 | 90 | 27 | 19 | M12x1,75 |



BAKELITSUL
DESDE 1999

PRODUTOS / CABOS /
CB-O- CABO DE BAQUELITE COM ROSCA INTERNA NO PRÓPRIO MATERIAL-O

Medidas em milímetros (mm) e/ou fração de polegadas.

BakelitSul é marca registrada de Polímeros do Sul Comercial Ltda.

Alterações de projetos e/ou descontinuidade de produtos podem ocorrer sem aviso prévio.

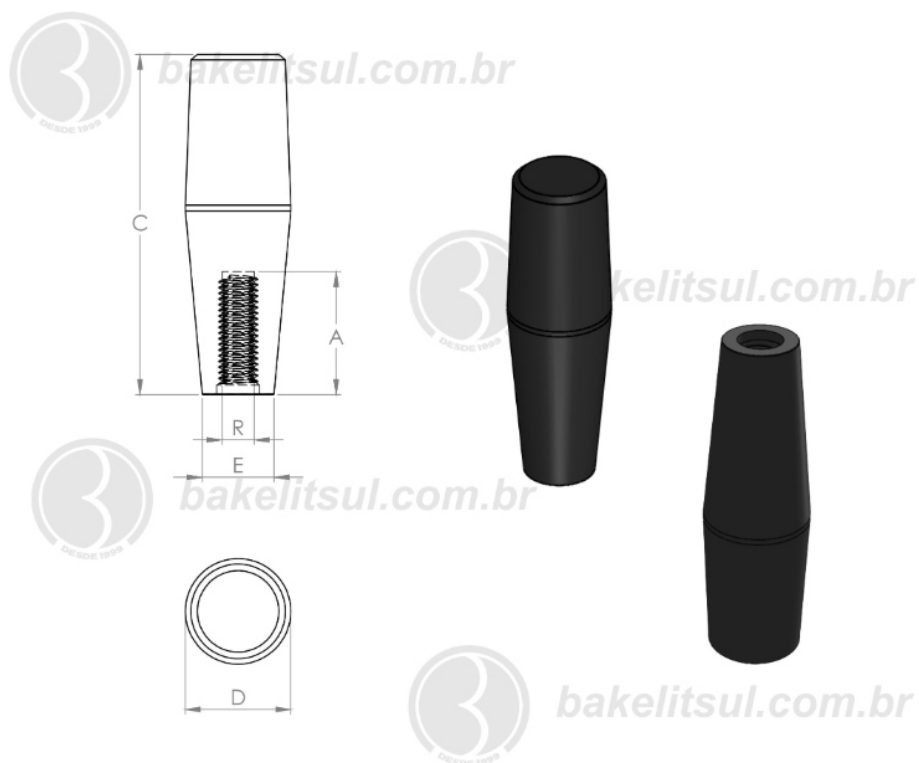
Este catálogo não deve ser reproduzido em parte ou integral sem autorização e/ou citação da fonte.

Imagens deste catálogo e de nosso site são meramente ilustrativas, podendo haver variações com produtos reais.

BAKELITSUL.COM.BR

CABOS

CB-O- CABO DE BAQUELITE COM ROSCA INTERNA NO PRÓPRIO MATERIAL-O



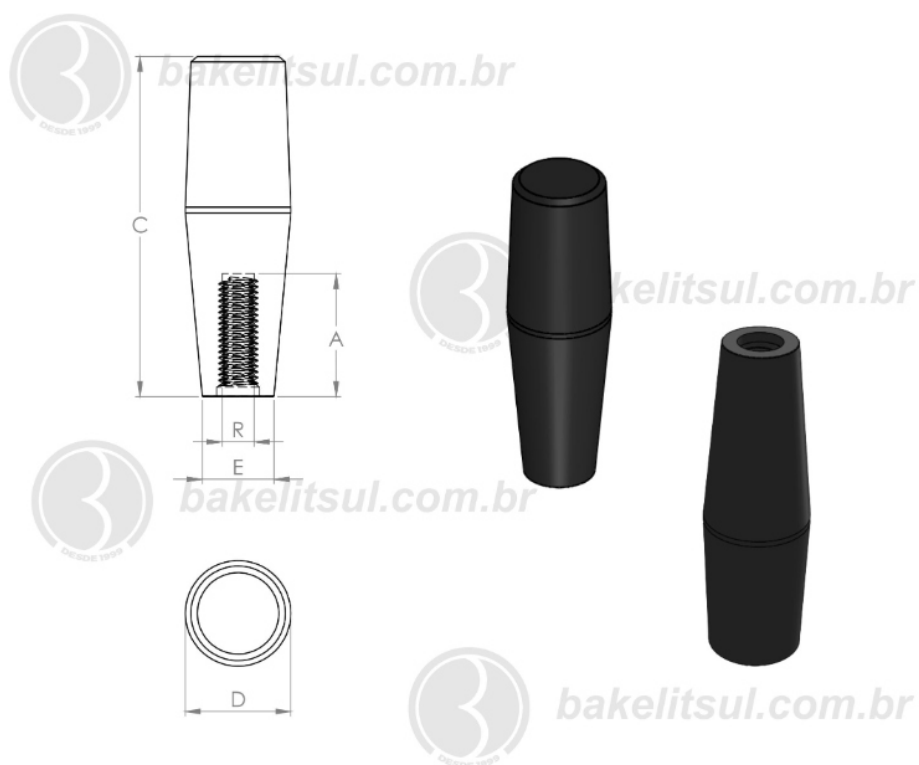
| Código | A | C | D | E | R |
|--------|----|----|----|----|-----------|
| 03253 | 30 | 90 | 27 | 19 | 5/16" UNC |


BAKELITSUL
 DESDE 1999

 PRODUTOS / CABOS /
 CB-O- CABO DE BAQUELITE COM ROSCA INTERNA NO PRÓPRIO MATERIAL-O

CABOS

CB-O- CABO DE BAQUELITE COM ROSCA INTERNA NO PRÓPRIO MATERIAL-O



| Código | A | C | D | E | R |
|--------|----|----|----|----|-----------------|
| 03235 | 30 | 90 | 27 | 19 | 1/2"X12FIOS BSW |


BAKELITSUL
 DESDE 1999

 PRODUTOS / CABOS /
 CB-O- CABO DE BAQUELITE COM ROSCA INTERNA NO PRÓPRIO MATERIAL-O

Medidas em milímetros (mm) e/ou fração de polegadas.

BakelitSul é marca registrada de Polímeros do Sul Comercial Ltda.

Alterações de projetos e/ou descontinuidade de produtos podem ocorrer sem aviso prévio.

Este catálogo não deve ser reproduzido em parte ou integral sem autorização e/ou citação da fonte.

Imagens deste catálogo e de nosso site são meramente ilustrativas, podendo haver variações com produtos reais.

BAKELITSUL.COM.BR

ACABAMENTO

Cabo fabricado em baquelite(*) liso polido preto.

ATENÇÃO: PRODUTO FORA DE LINHA, estamos comercializando apenas itens de estoque. Para novos projetos utilizar modelo CB-O2.

FIXAÇÃO

Fixação através de rosca interna no próprio baquelite.

MATÉRIA-PRIMA

(*)O composto técnico denominado Baquelite é um plástico industrial duro e denso, moldado sob processo de alta pressão e por aplicação de calor, conhecido popularmente por produto termorrígido. O composto é formado basicamente por uma massa única com o uso de resina fenólica de altas características mecânicas, cargas minerais e vegetais. É referenciado por normas internacionais: ASTM, NEMA. Possui como característica visual a cor preta.

-Propriedades físicas

Peso específico (g/cm³) ASTM D 792=1,37 a 1,43

Teor de cinzas, 800°C, % ASTM D 297=8,50 (±1,5)

Dureza Brinell ASTM E10=30

Coloração, aspecto=Preto

-Propriedades mecânicas

Resistência à flexão (MPa) ASTM D 790=60

Resistência à tração (MPa) ASTM D 638=28

Resistência à compressão (MPa) ASTM D 695=130

Temperatura de moldagem=170 (±10)

-Propriedades elétricas

Rigidez dielétrica (kV/mm) (T curto) ASTM D 149=2,00

USO

Ideal para uso em ambientes com temperatura elevada, equipamentos gastronômicos, médico/hospitalares, etc.



BAKELITSUL
DESDE 1999