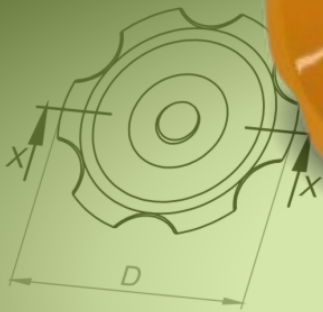


# MA

## MANÍPULOS



### BAKELITSUL DESDE 1999



## CATÁLOGO DE PRODUTOS MANÍPULOS

Cu(cobre)=1,2  
Mg(magnésio)=0,50  
Mn(manganês)=0,50  
Si(silício)=5  
Fe(ferro)=0,6  
Zn(zinco)=0,35  
-Propriedades mecânicas  
Resistência tração (M)  
Limite de escoamento (M)  
Alongamento (%)  
Dureza (500HV)  
Resistência ao impacto (J)  
1)ensaio de tração  
3)carga de 500kg e esfera  
-Propriedades físicas  
Densidade (g/cm³)=2,713  
Temperatura de solidificação (°C)=550-620  
Coeficiente de expansão térmica (%/ACS)=4  
-altos pontos de fusão (°C)=10-6)=223  
-altos pontos de fusão são aceitáveis pois podem ser usados em  
Resistência à corrosão: epóxi: 270°  
Resistência à corrosão: para se tornar líquida: 600°C  
Resistência à corrosão: para pequenas deformações: 100°C  
USO  
Manípulos são utilizados para apertar e soltar parafusos em manuais de máquinas e equipan-  
equipamentos gastronômicos, aparelhos de ginástica, etc.

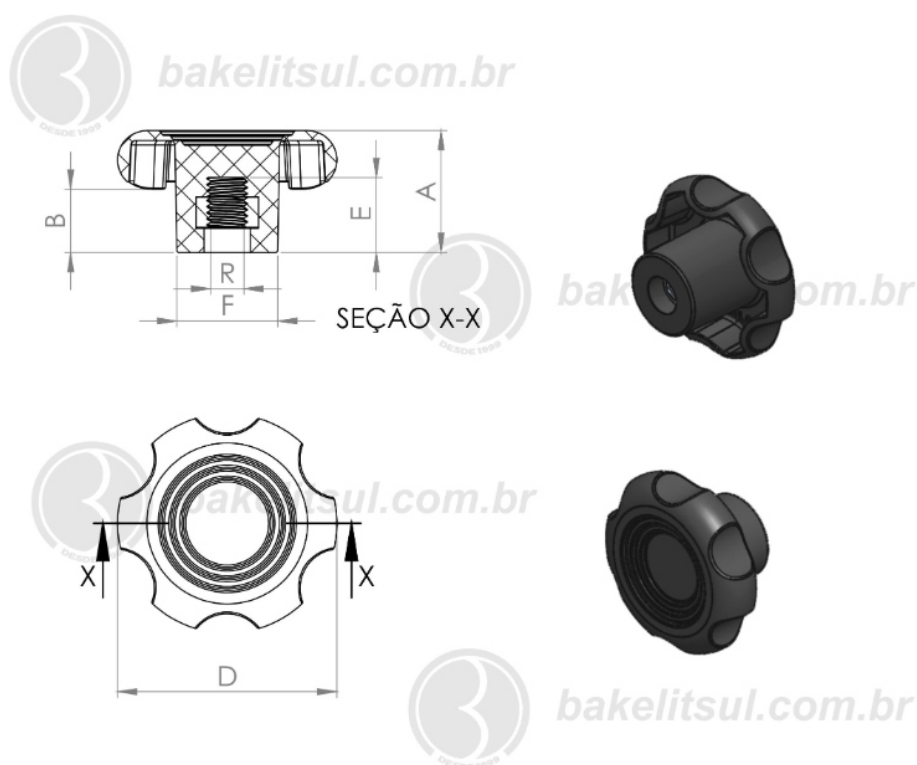
Código Industrial	Código Comercial	A	B	D	F	R
04627	07066	35	21	62	26	3/8" UNC
04628	07067	35	21	62	26	3/8" UNC
04629	07068	35	21	62	26	1/2" BSW
04630	07069	35	21	62	26	1/2" BSW
04631	07070	35	21	62	26	1/2" BSW

[BAKELITSUL.COM.BR](http://BAKELITSUL.COM.BR)

# MA-A-43

MANÍPULOS

## MA-A-45- MANÍPULO DIÂMETRO 45MM COM ROSCA INTERNA



Código	A	B	D	E	F	R
00060	25	13	43	18	21	3/8" UNC LATÃO



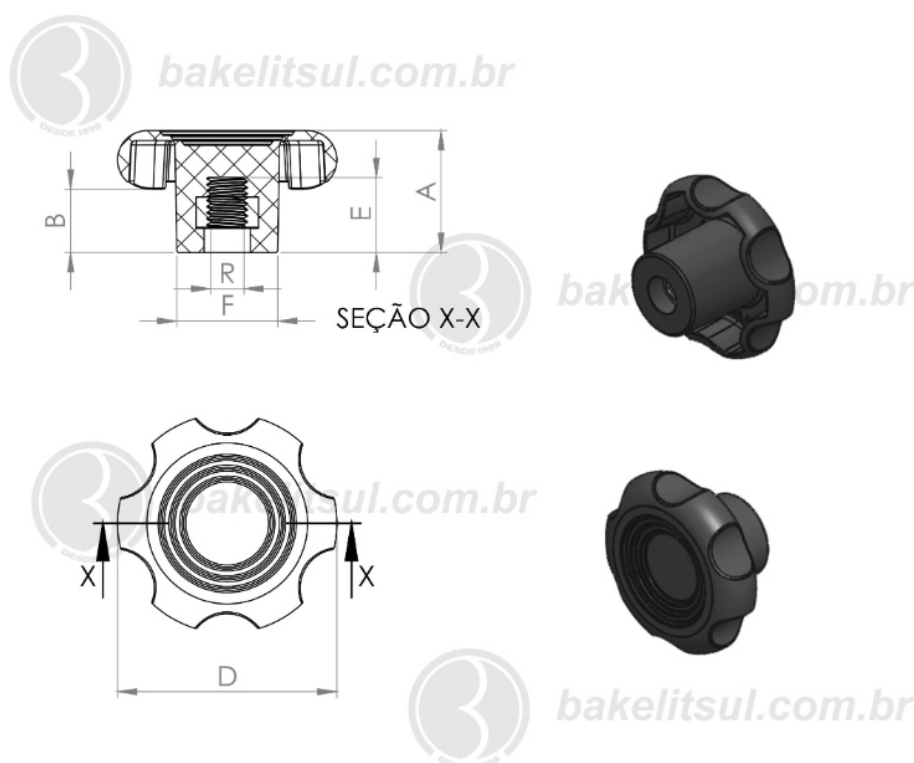
**BAKELITSUL**  
DESDE 1999

PRODUTOS / MANÍPULOS /  
MA-A-45- MANÍPULO DIÂMETRO 45MM COM ROSCA INTERNA

# MA-A-43

MANÍPULOS

## MA-A-45- MANÍPULO DIÂMETRO 45MM COM ROSCA INTERNA



Código	A	B	D	E	F	R
00157	25	13	43	16	21	5/16" UNC LATÃO



**BAKELITSUL**  
DESDE 1999

PRODUTOS / MANÍPULOS /  
MA-A-45- MANÍPULO DIÂMETRO 45MM COM ROSCA INTERNA

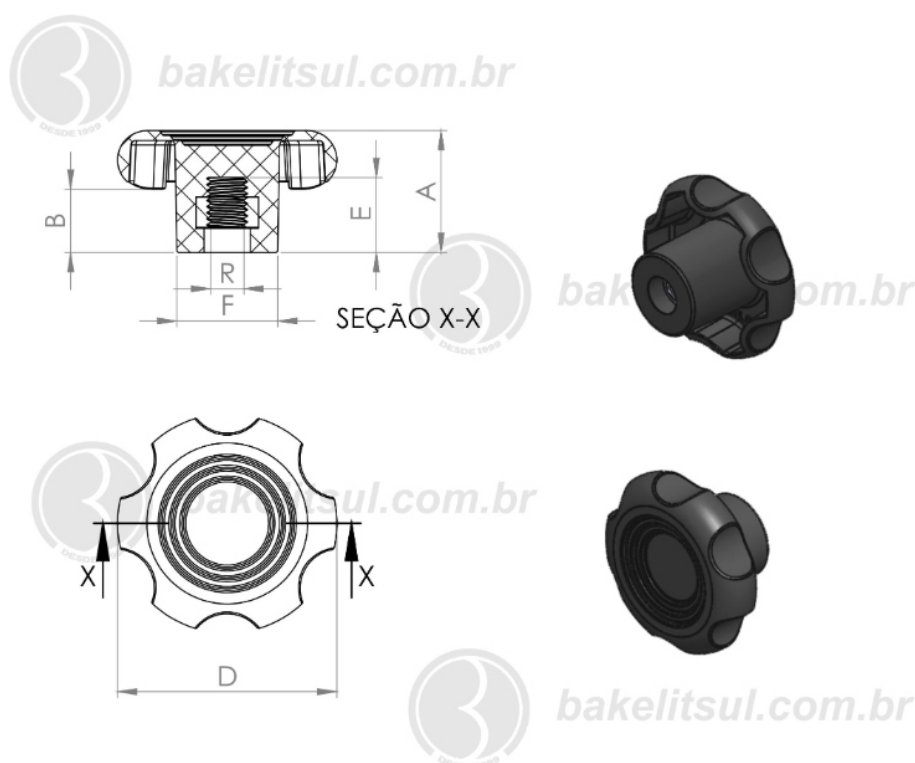
# MA-A-43

# MA

## MANÍPULOS

MANÍPULOS

## MA-A-45- MANÍPULO DIÂMETRO 45MM COM ROSCA INTERNA



Código	A	B	D	E	F	R
00226	25	13	43	16	21	M08x1,25 LATÃO



**BAKELITSUL**  
DESDE 1999

PRODUTOS / MANÍPULOS /  
MA-A-45- MANÍPULO DIÂMETRO 45MM COM ROSCA INTERNA

Medidas em milímetros (mm) e/ou fração de polegadas.  
Bakelitsul é marca registrada de Polímeros do Sul Comercial Ltda.  
Alterações de projetos e/ou descontinuidade de produtos podem ocorrer sem aviso prévio.  
Este catálogo não deve ser reproduzido em parte ou integral sem autorização e/ou citação da fonte.  
Imagens deste catálogo e de nosso site são meramente ilustrativas, podendo haver variações com produtos reais.

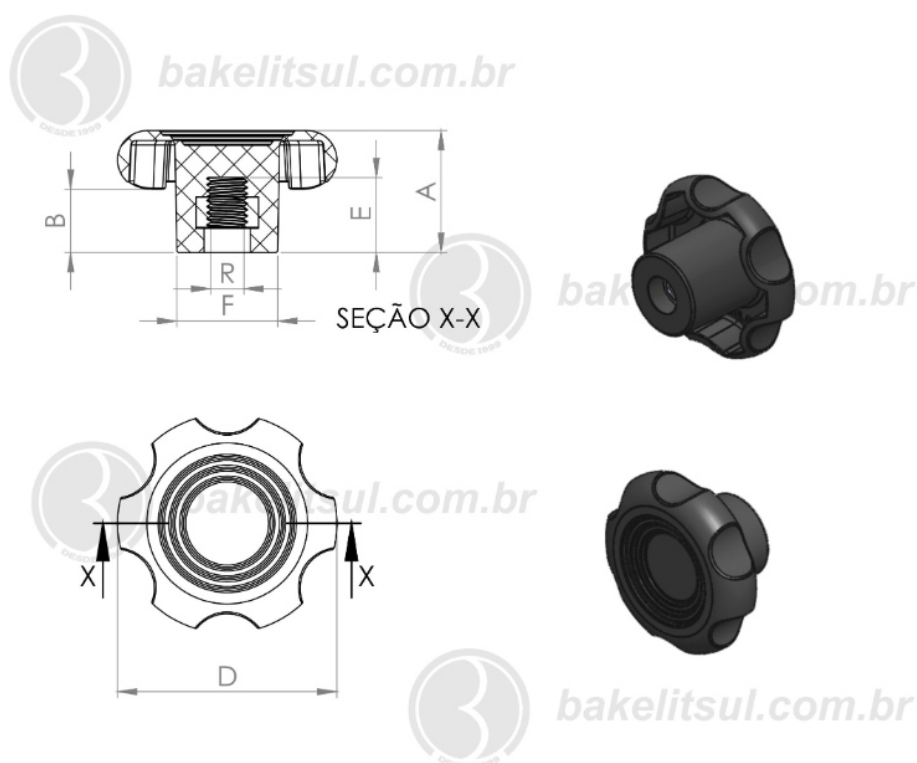
**BAKELITSUL.COM.BR**



# MA-A-43

MANÍPULOS

## MA-A-45- MANÍPULO DIÂMETRO 45MM COM ROSCA INTERNA



Código	A	B	D	E	F	R
00435	25	13	43	14	21	M06x1 LATÃO



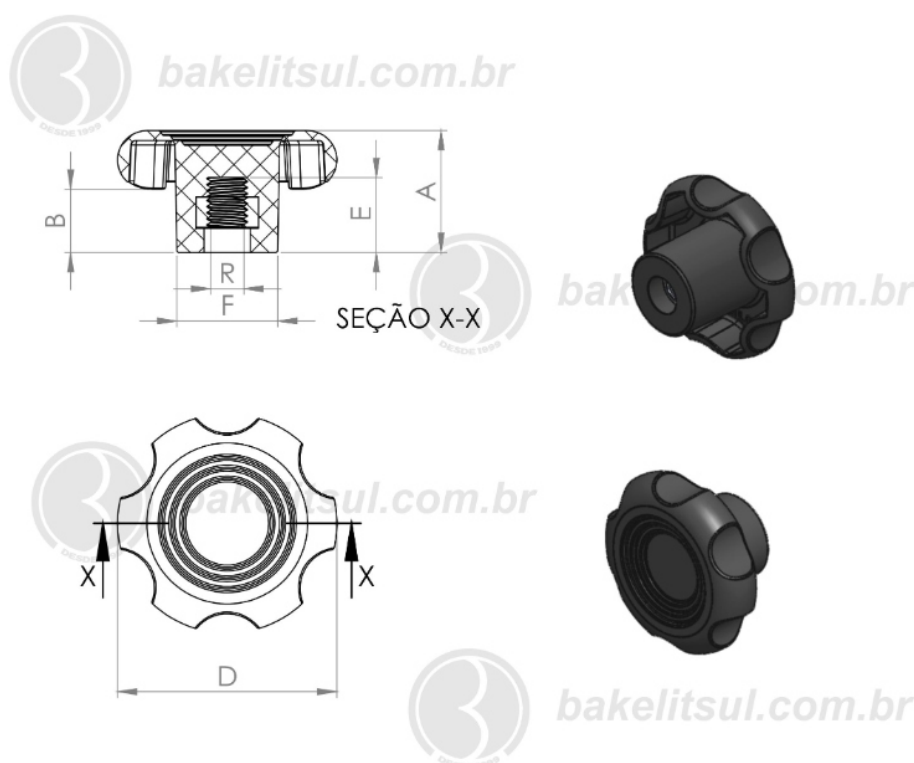
**BAKELITSUL**  
DESDE 1999

PRODUTOS / MANÍPULOS /  
MA-A-45- MANÍPULO DIÂMETRO 45MM COM ROSCA INTERNA

# MA-A-43

MANÍPULOS

## MA-A-45- MANÍPULO DIÂMETRO 45MM COM ROSCA INTERNA



Código	A	B	D	E	F	R
00626	25	13	43	18	21	M10x1.5 LATÃO



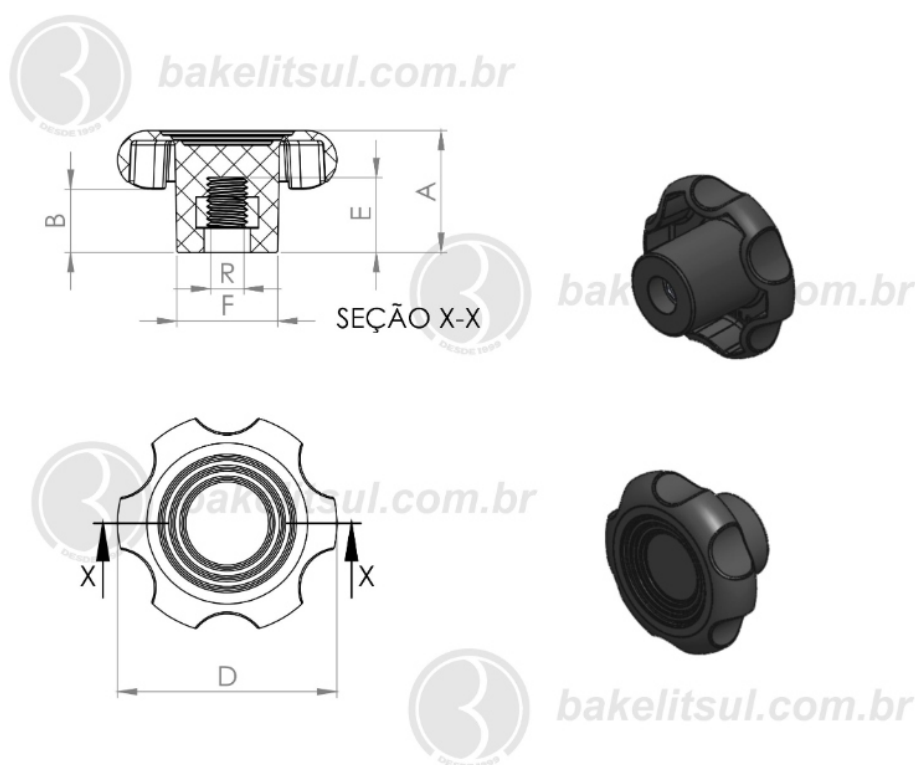
**BAKELITSUL**  
DESDE 1999

PRODUTOS / MANÍPULOS /  
MA-A-45- MANÍPULO DIÂMETRO 45MM COM ROSCA INTERNA

# MA-A-43

MANÍPULOS

## MA-A-45- MANÍPULO DIÂMETRO 45MM COM ROSCA INTERNA



Código	A	B	D	E	F	R
00854	25	13	43	15	21	1/4" UNC LATÃO



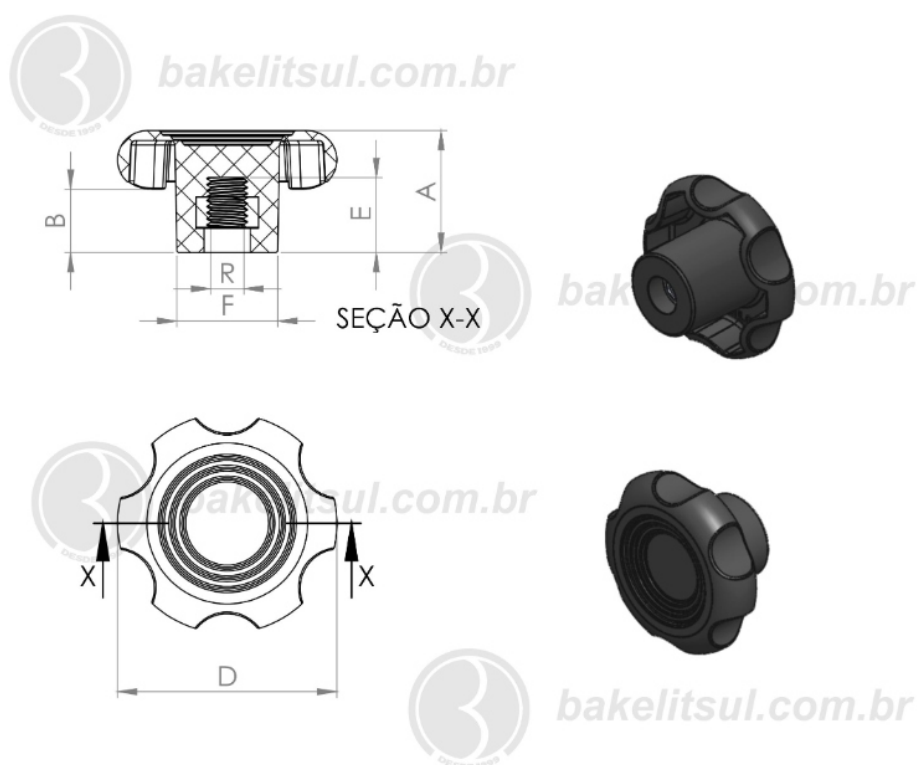
**BAKELITSUL**  
DESDE 1999

PRODUTOS / MANÍPULOS /  
MA-A-45- MANÍPULO DIÂMETRO 45MM COM ROSCA INTERNA

# MA-A-43

MANÍPULOS

## MA-A-45- MANÍPULO DIÂMETRO 45MM COM ROSCA INTERNA



Código	A	B	D	E	F	R
02565	25	13	43	15	21	1/4" UNC AÇO



**BAKELITSUL**  
DESDE 1999

PRODUTOS / MANÍPULOS /  
MA-A-45- MANÍPULO DIÂMETRO 45MM COM ROSCA INTERNA

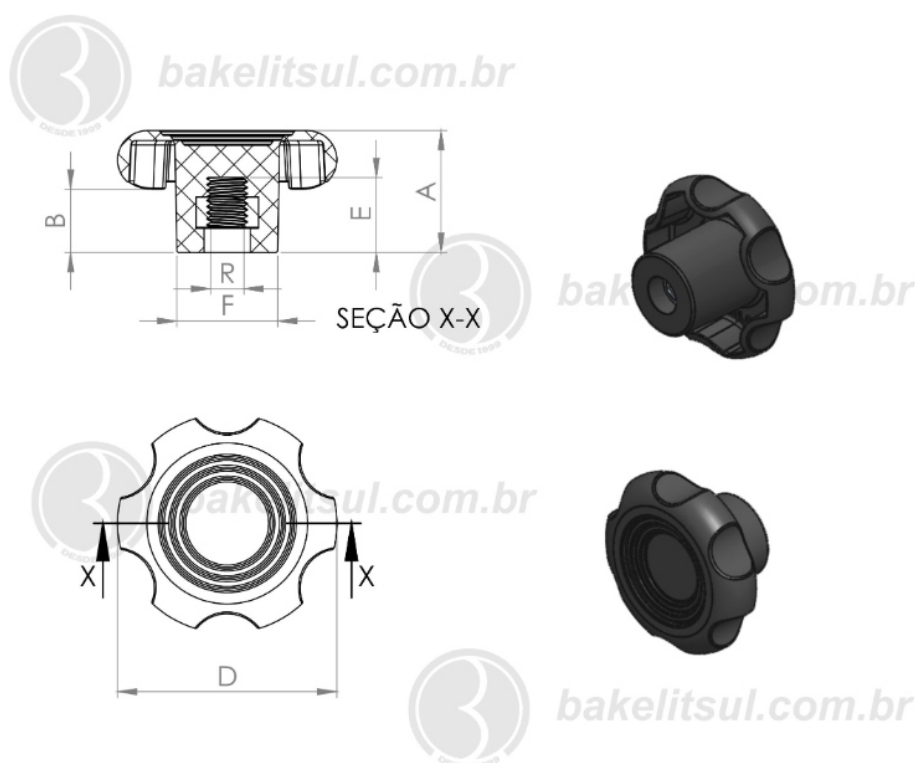
# MA-A-43

# MA

## MANÍPULOS

MANÍPULOS

## MA-A-45- MANÍPULO DIÂMETRO 45MM COM ROSCA INTERNA



Código	A	B	D	E	F	R
02566	25	13	43	16	21	5/16" UNC AÇO



**BAKELITSUL**  
DESDE 1999

PRODUTOS / MANÍPULOS /  
MA-A-45- MANÍPULO DIÂMETRO 45MM COM ROSCA INTERNA

Medidas em milímetros (mm) e/ou fração de polegadas.  
Bakelitsul é marca registrada de Polímeros do Sul Comercial Ltda.  
Alterações de projetos e/ou descontinuidade de produtos podem ocorrer sem aviso prévio.  
Este catálogo não deve ser reproduzido em parte ou integral sem autorização e/ou citação da fonte.  
Imagens deste catálogo e de nosso site são meramente ilustrativas, podendo haver variações com produtos reais.

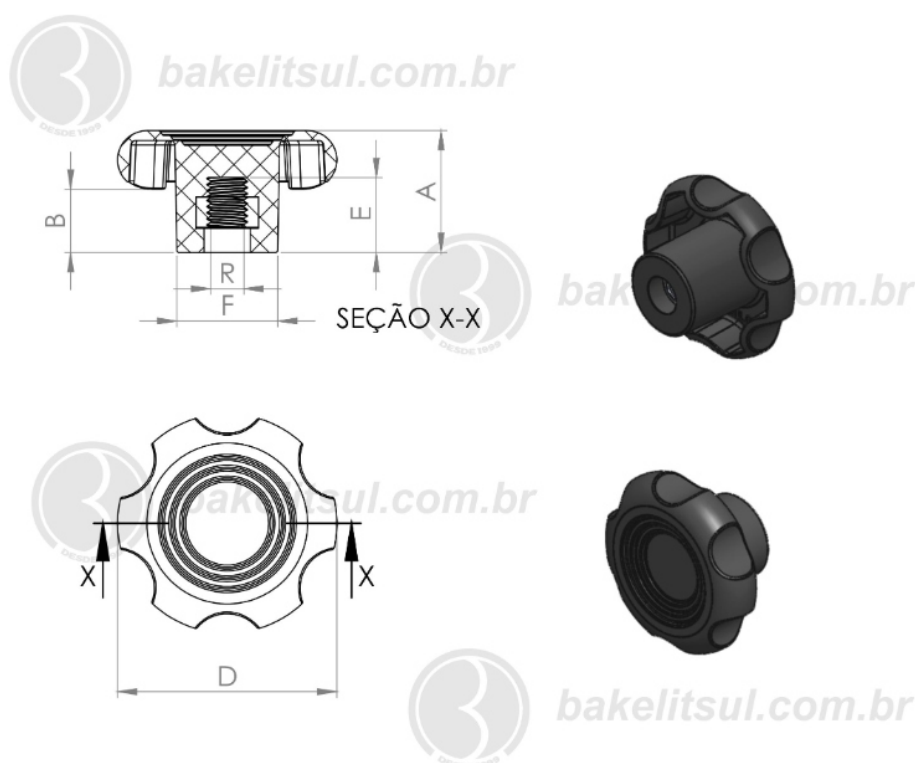
**BAKELITSUL.COM.BR**



# MA-A-43

MANÍPULOS

## MA-A-45- MANÍPULO DIÂMETRO 45MM COM ROSCA INTERNA



Código	A	B	D	E	F	R
02567	25	13	43	18	21	3/8" UNC AÇO



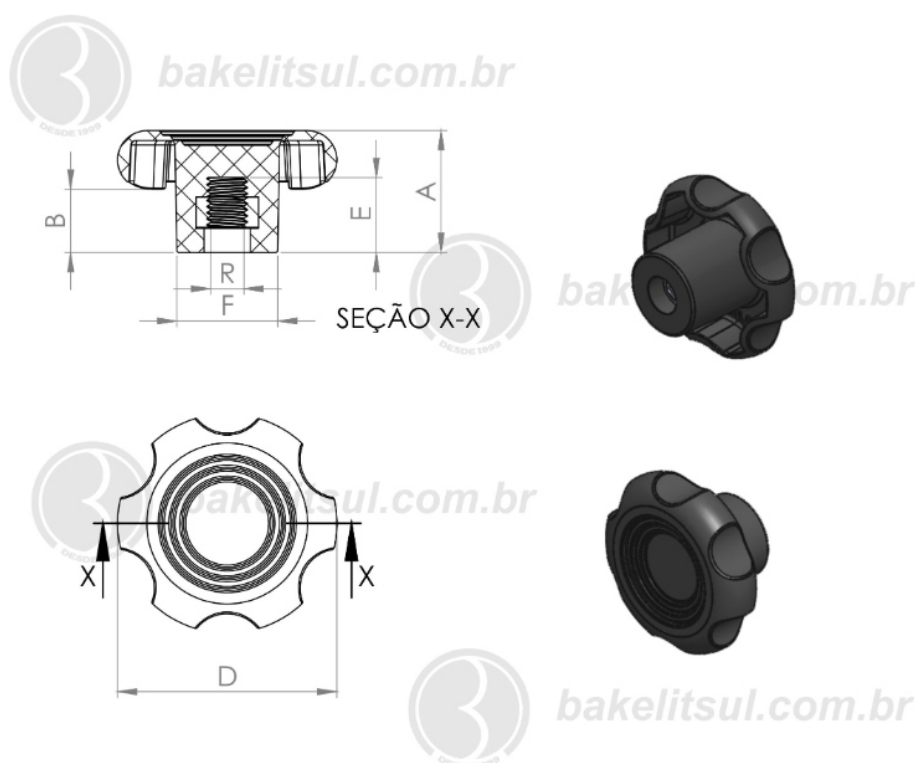
**BAKELITSUL**  
DESDE 1999

PRODUTOS / MANÍPULOS /  
MA-A-45- MANÍPULO DIÂMETRO 45MM COM ROSCA INTERNA

# MA-A-43

MANÍPULOS

## MA-A-45- MANÍPULO DIÂMETRO 45MM COM ROSCA INTERNA



Código	A	B	D	E	F	R
02568	25	13	43	14	21	M06x1 AÇO



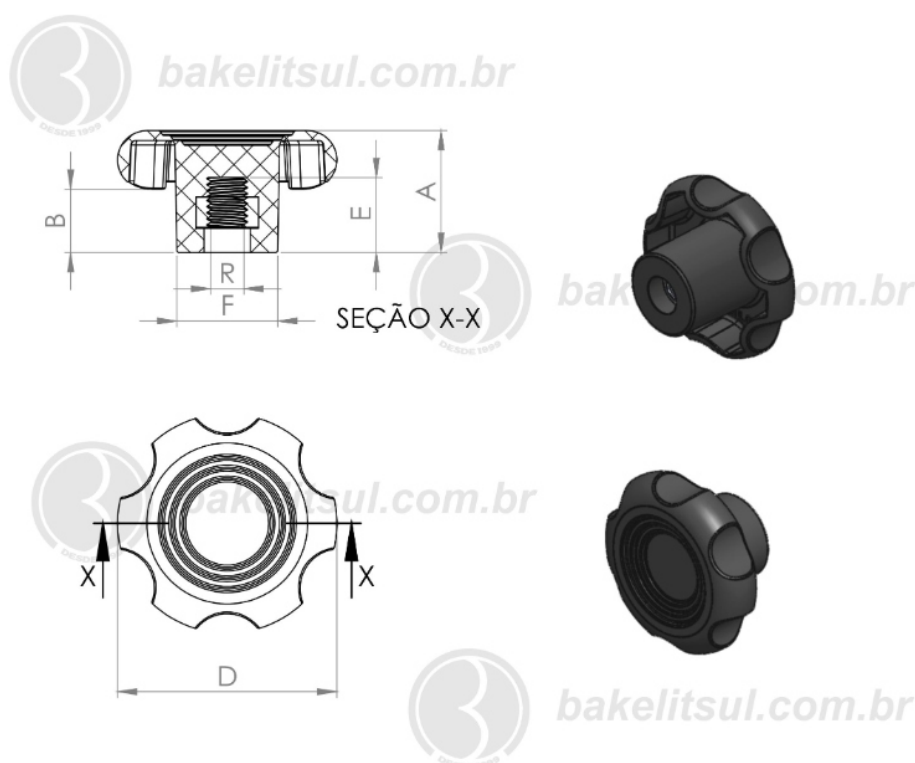
**BAKELITSUL**  
DESDE 1999

PRODUTOS / MANÍPULOS /  
MA-A-45- MANÍPULO DIÂMETRO 45MM COM ROSCA INTERNA

# MA-A-43

MANÍPULOS

## MA-A-45- MANÍPULO DIÂMETRO 45MM COM ROSCA INTERNA



Código	A	B	D	E	F	R
02569	25	13	43	16	21	M08x1,25 AÇO



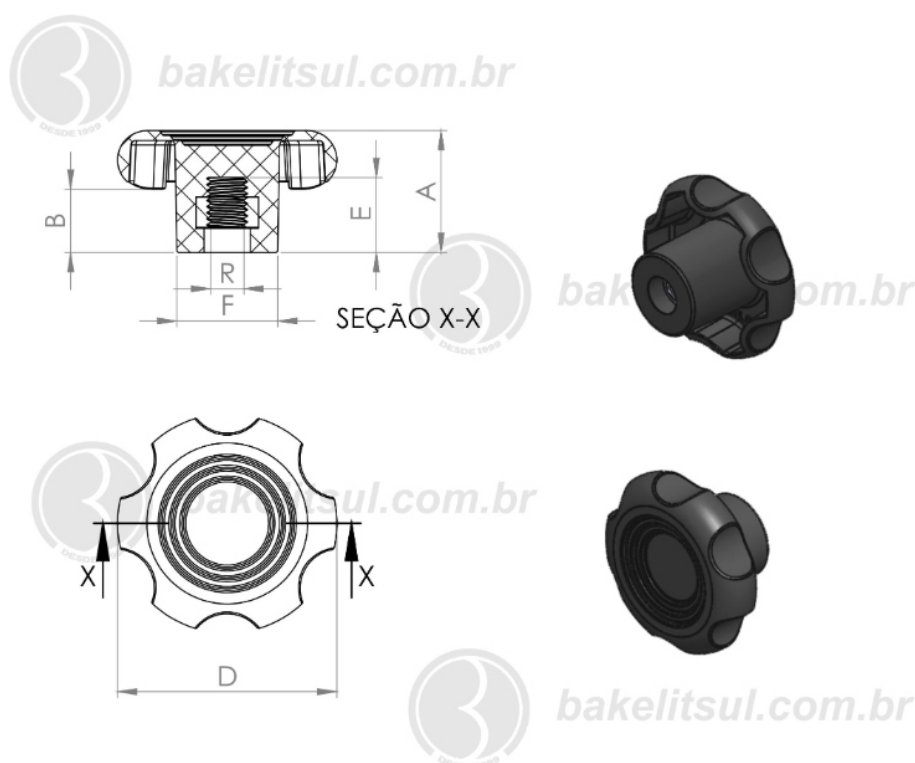
**BAKELITSUL**  
DESDE 1999

PRODUTOS / MANÍPULOS /  
MA-A-45- MANÍPULO DIÂMETRO 45MM COM ROSCA INTERNA

# MA-A-43

MANÍPULOS

## MA-A-45- MANÍPULO DIÂMETRO 45MM COM ROSCA INTERNA



Código	A	B	D	E	F	R
02570	25	13	43	18	21	M10x1.5 AÇO



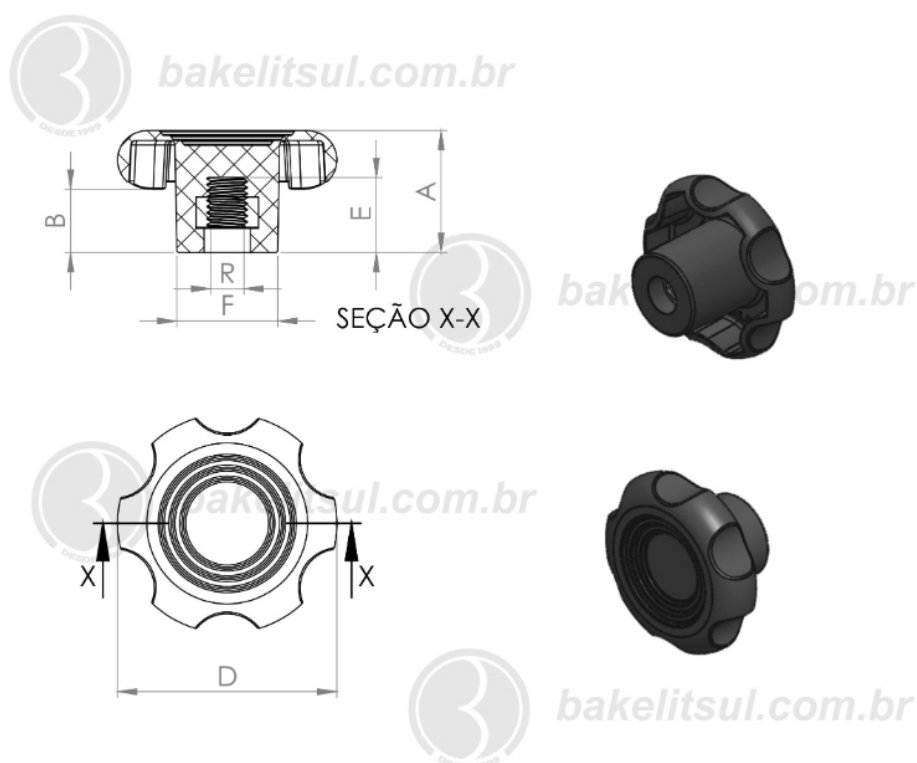
**BAKELITSUL**  
DESDE 1999

PRODUTOS / MANÍPULOS /  
MA-A-45- MANÍPULO DIÂMETRO 45MM COM ROSCA INTERNA

# MA-A-43

MANÍPULOS

## MA-A-45- MANÍPULO DIÂMETRO 45MM COM ROSCA INTERNA



Código	A	B	D	E	F	R
02850	25	13	43	16	21	M08x1,25 INOX



**BAKELITSUL**  
DESDE 1999

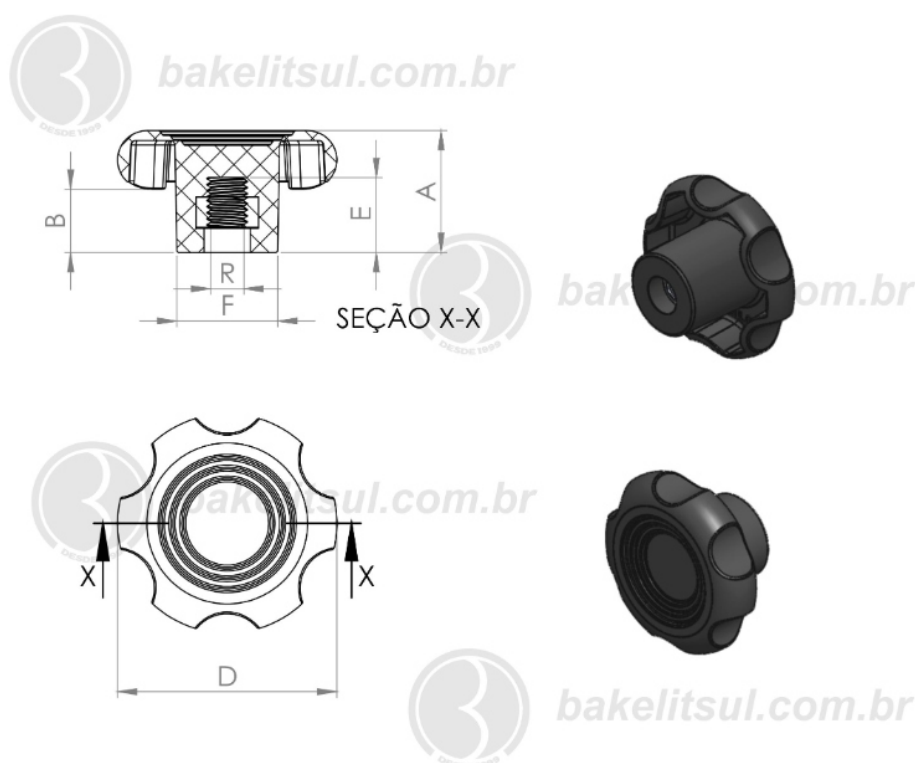
PRODUTOS / MANÍPULOS /  
MA-A-45- MANÍPULO DIÂMETRO 45MM COM ROSCA INTERNA



# MA-A-43

MANÍPULOS

## MA-A-45- MANÍPULO DIÂMETRO 45MM COM ROSCA INTERNA



Código	A	B	D	E	F	R
02852	25	13	43	18	21	M10x1.5 INOX



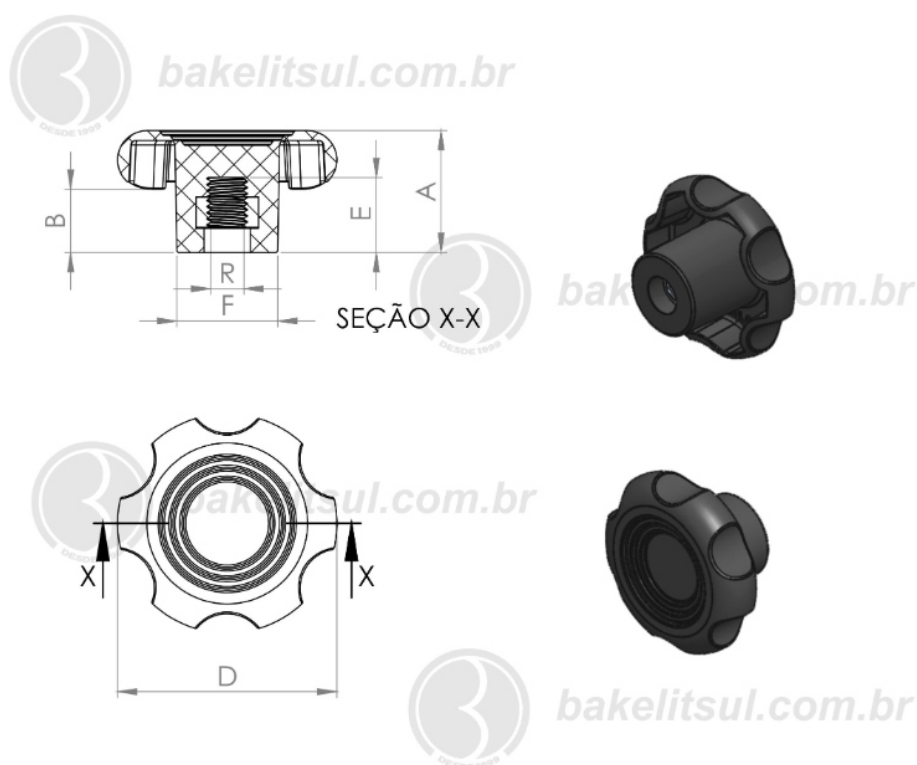
**BAKELITSUL**  
DESDE 1999

PRODUTOS / MANÍPULOS /  
MA-A-45- MANÍPULO DIÂMETRO 45MM COM ROSCA INTERNA

# MA-A-43

MANÍPULOS

## MA-A-45- MANÍPULO DIÂMETRO 45MM COM ROSCA INTERNA



Código	A	B	D	E	F	R
02995	25	13	43	15	21	1/4" UNC INOX



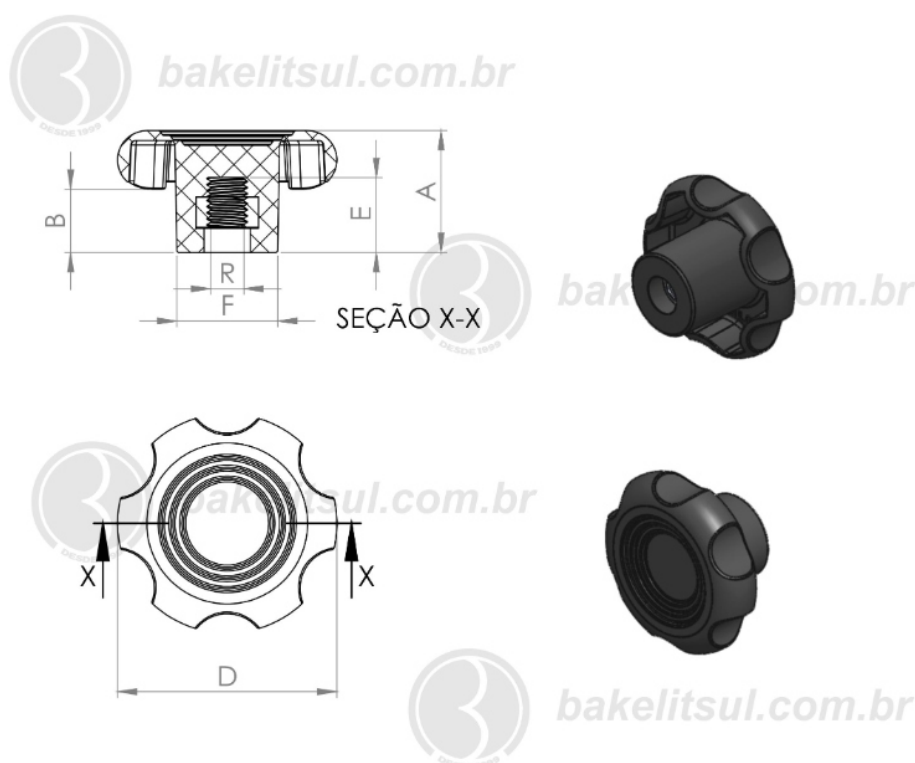
**BAKELITSUL**  
DESDE 1999

PRODUTOS / MANÍPULOS /  
MA-A-45- MANÍPULO DIÂMETRO 45MM COM ROSCA INTERNA

# MA-A-43

MANÍPULOS

## MA-A-45- MANÍPULO DIÂMETRO 45MM COM ROSCA INTERNA



Código	A	B	D	E	F	R
02998	25	13	43	18	21	3/8" UNC INOX



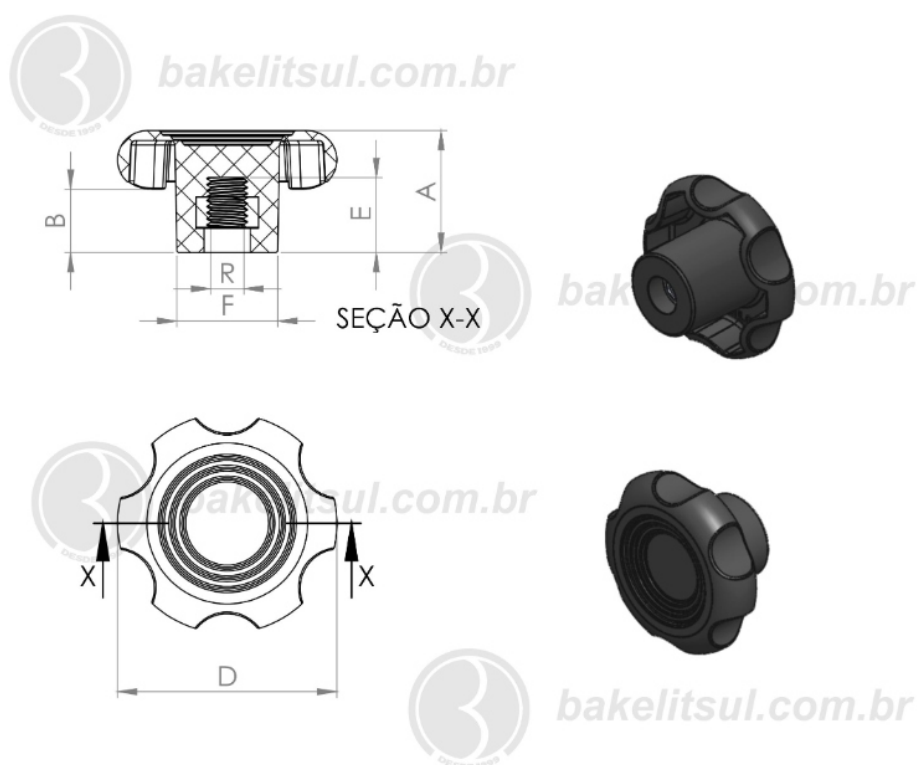
**BAKELITSUL**  
DESDE 1999

PRODUTOS / MANÍPULOS /  
MA-A-45- MANÍPULO DIÂMETRO 45MM COM ROSCA INTERNA

# MA-A-43

MANÍPULOS

## MA-A-45- MANÍPULO DIÂMETRO 45MM COM ROSCA INTERNA



Código	A	B	D	E	F	R
03000	25	13	43	14	21	M06x1 INOX



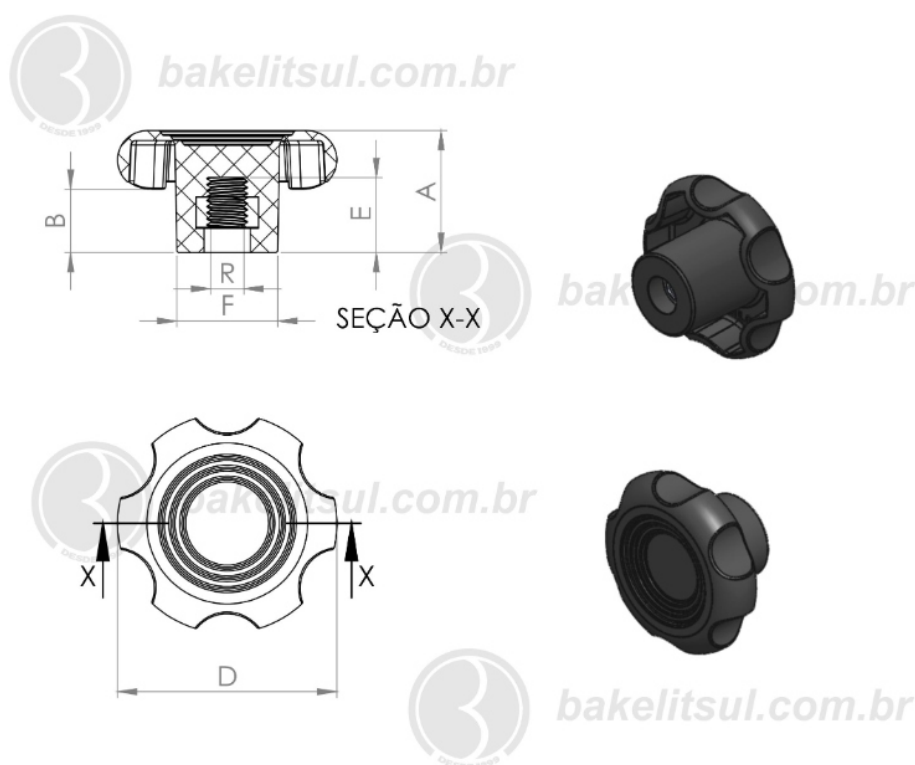
**BAKELITSUL**  
DESDE 1999

PRODUTOS / MANÍPULOS /  
MA-A-45- MANÍPULO DIÂMETRO 45MM COM ROSCA INTERNA

# MA-A-43

MANÍPULOS

## MA-A-45- MANÍPULO DIÂMETRO 45MM COM ROSCA INTERNA



Código	A	B	D	E	F	R
04097	25	13	43	16	21	5/16" UNC INOX



**BAKELITSUL**  
DESDE 1999

PRODUTOS / MANÍPULOS /  
MA-A-45- MANÍPULO DIÂMETRO 45MM COM ROSCA INTERNA



# MA-A-43

# MA

## MANÍPULOS

MANÍPULOS

## MA-A-45- MANÍPULO BRANCO DIÂMETRO 45MM COM ROSCA INTERNA



Código	A	B	D	E	F	R
08846	25	13	43	16	21	M08X1,25 AÇO - MANIPULO BRANCO



**BAKELITSUL**  
DESDE 1999

medidas em mm ou polegadas (\*)

MANÍPULOS BAKELITSUL

Medidas em milímetros (mm) e/ou fração de polegadas.  
Bakelitsul é marca registrada de Polímeros do Sul Comercial Ltda.  
Alterações de projetos e/ou descontinuidade de produtos podem ocorrer sem aviso prévio.  
Este catálogo não deve ser reproduzido em parte ou integral sem autorização e/ou citação da fonte.  
Imagens deste catálogo e de nosso site são meramente ilustrativas, podendo haver variações com produtos reais.

**BAKELITSUL.COM.BR**

## MA-A-43

## ACABAMENTO

Manípulo injetado em polímero plástico Tecnopolímer(\*) reforçado com 30% de fibra de vidro, acabamento superficial texturizado preto.

## FIXAÇÃO

Fixação através de rosca interna metálica em aço baixo carbono (RAC) zincado branco, aço inoxidável (RIN) AISI304 com acabamento natural do inox ou latão (RLT) liga 360.

Rosca externa conforme normas abaixo:

-Aço Baixo Carbono (RAC)

Rosca BSW: BS 84 - normal - ANSI B 18.2.2

Rosca UNC: ASME B 1.1 - 2B - ANSI B 18.2.2

Rosca Métrica (MA): DIN 13 (ISO 965) - 6H - DIN 934

-Aço Inoxidável AISI 304 (RIN)

Rosca BSW: BS 84 - média - ANSI B 18.2.2

Rosca UNC: ASME B 1.1-2B - ANSI B 18.2.2

Rosca Métrica (MA): DIN 13 (ISO 965) - 6H - DIN 934

Aço inox austenítico, não magnético e não temperável

-Latão liga 360 (RLT)

Rosca BSW: BS 84 - média - ANSI B 18.2.2

Rosca UNC: ASME B 1.1-2B - ANSI B 18.2.2

Rosca Métrica (MA): DIN 13-6H - DIN 934

## MATÉRIA-PRIMA

(\*)Tecnopolimer é uma resina plástica injetada sob pressão. A sua forma molecular é (C3H6)x. Principais propriedades: Elevada resistência química e a solventes; Alta resistência à fratura por flexão ou fadiga; Boa resistência ao impacto acima de 15 °C; Boa estabilidade térmica.

## USO

Utilizados para apertos/ajustes manuais de máquinas e equipamentos em geral, mobília médico/hospitalar, equipamentos gastronômicos, aparelhos musicais, aparelhos de ginástica, etc.



**BAKELITSUL**  
DESDE 1999