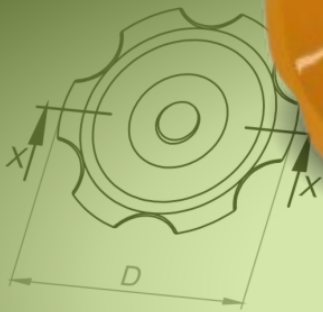


# MA

## MANÍPULOS



### BAKELITSUL DESDE 1999



## CATÁLOGO DE PRODUTOS MANÍPULOS



Cu(cobre)=1,2  
Mg(magnésio)=0,50  
Mn(manganês)=0,50  
Si(silício)=5  
Fe(ferro)=0,6  
Zn(zinco)=0,35  
-Propriedades mecânicas  
Resistência tração (M)  
Limite de escoamento (M)  
Alongamento (%)  
Dureza (500HV)  
Resistência ao impacto (J)  
1)ensaio de tração  
3)carga de 500kg e esfera  
-Propriedades físicas  
Densidade (g/cm³)=2,713  
Temperatura de solidificação (°C)=550-620  
Coeficiente de expansão térmica (%/ACS)=4  
-altos pontos de fusão (°C)=10-6)=223  
-altos pontos de fusão são aceitáveis pois podem ser usados em  
Resistência à corrosão: epóxi: 270°  
Resistência à corrosão para se tornar líquida: 600°C  
Resistência à corrosão para pequenas deformações: 600°C  
USO  
Manípulos são utilizados para apertar e soltar parafusos em manuais de máquinas e equipan-  
equipamentos gastronômicos, aparelhos de ginástica, etc.

corpos de prova Ø13mm superfície não usinada. 2)limite 0,2%

materias-primas.

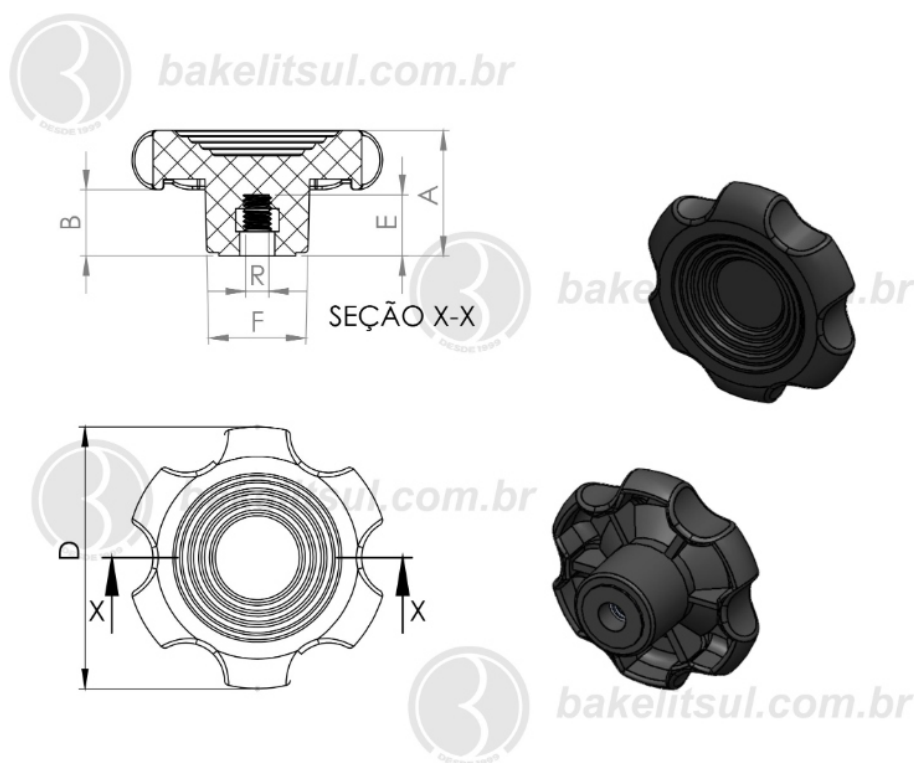
[BAKELITSUL.COM.BR](http://BAKELITSUL.COM.BR)

Código	Código	A	B	D	F	R
04627	07066	35	21	62	26	3/8" UNC
04628	07067	35	21	62	26	3/8" UNC
04629	07068	35	21	62	26	1/2" BSW
04630	07069	35	21	62	26	1/2" BSW
04631	07070	35	21	62	26	1/2" BSW

# MA-A-75

MANÍPULOS

## MA-A-75- MANÍPULO DIÂMETRO 75MM COM ROSCA INTERNA



Código	A	B	D	E	F	R
00090	34	19	75	21	29	1/2X12FIOS BSW LATAO



**BAKELITSUL**  
DESDE 1999

PRODUTOS / MANÍPULOS /  
MA-A-75- MANÍPULO DIÂMETRO 75MM COM ROSCA INTERNA

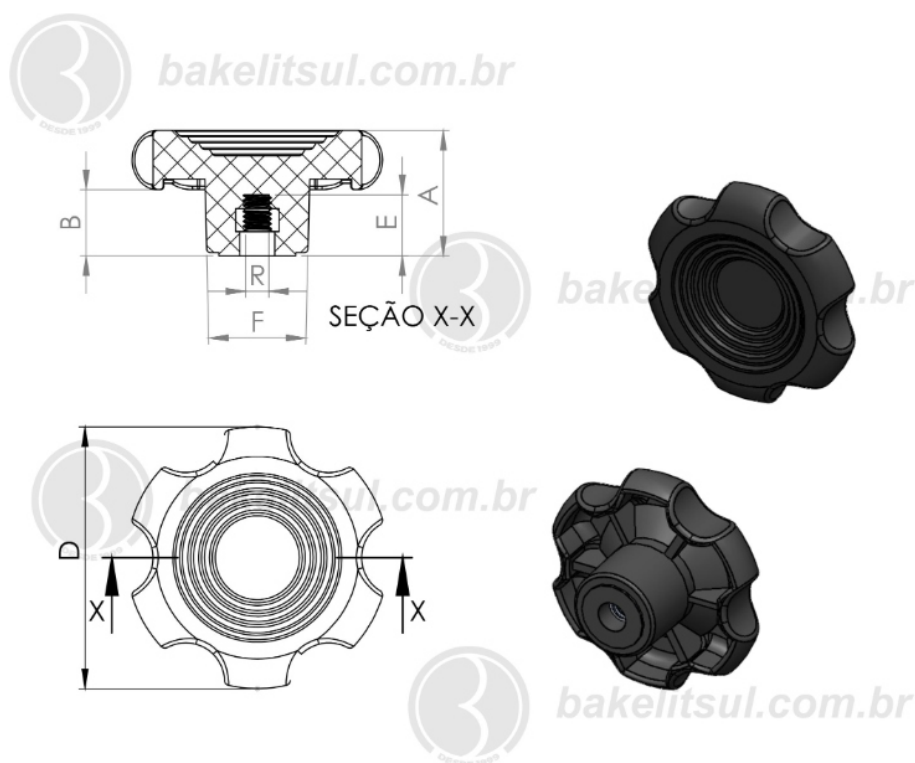
**BAKELITSUL.COM.BR**

Medidas em milímetros (mm) e/ou fração de polegadas.  
BakelitSul é marca registrada de Polímeros do Sul Comercial Ltda.  
Alterações de projetos e/ou descontinuidade de produtos podem ocorrer sem aviso prévio.  
Este catálogo não deve ser reproduzido em parte ou integral sem autorização e/ou citação da fonte.  
Imagens deste catálogo e de nosso site são meramente ilustrativas, podendo haver variações com produtos reais.

# MA-A-75

MANÍPULOS

## MA-A-75- MANÍPULO DIÂMETRO 75MM COM ROSCA INTERNA



Código	A	B	D	E	F	R
00091	34	19	75	18	29	3/8 UNC LATAO



**BAKELITSUL**  
DESDE 1999

PRODUTOS / MANÍPULOS /  
MA-A-75- MANÍPULO DIÂMETRO 75MM COM ROSCA INTERNA

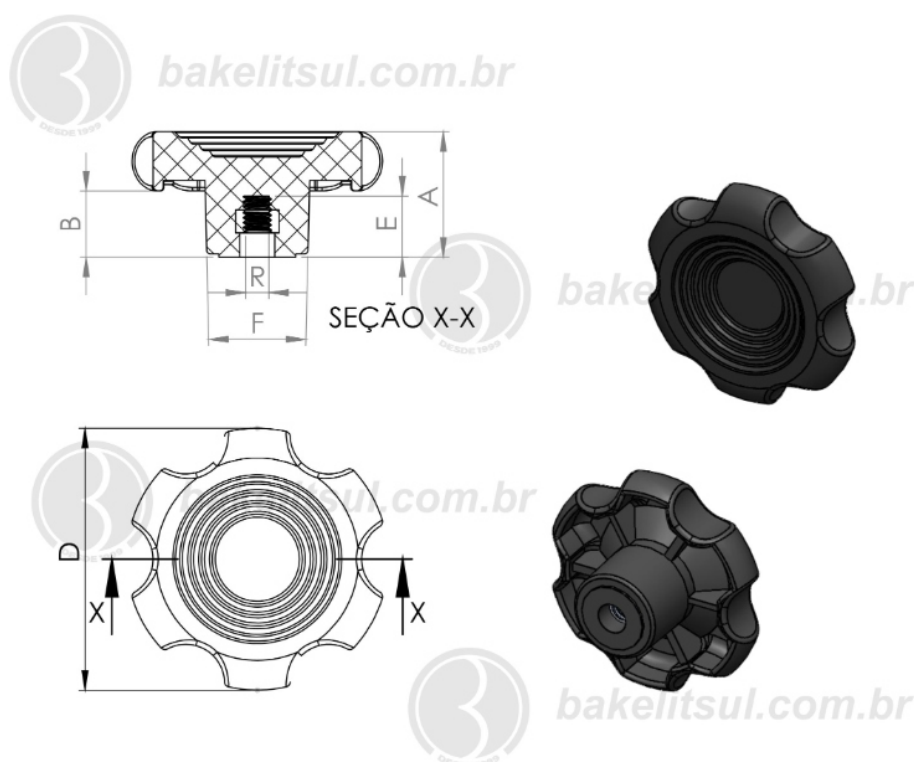
**BAKELITSUL.COM.BR**

Medidas em milímetros (mm) e/ou fração de polegadas.  
BakelitSul é marca registrada de Polímeros do Sul Comercial Ltda.  
Alterações de projetos e/ou descontinuidade de produtos podem ocorrer sem aviso prévio.  
Este catálogo não deve ser reproduzido em parte ou integral sem autorização e/ou citação da fonte.  
Imagens deste catálogo e de nosso site são meramente ilustrativas, podendo haver variações com produtos reais.

# MA-A-75

MANÍPULOS

## MA-A-75- MANÍPULO DIÂMETRO 75MM COM ROSCA INTERNA



Código	A	B	D	E	F	R
00429	34	19	75	20	29	M12x1,75 LATÃO



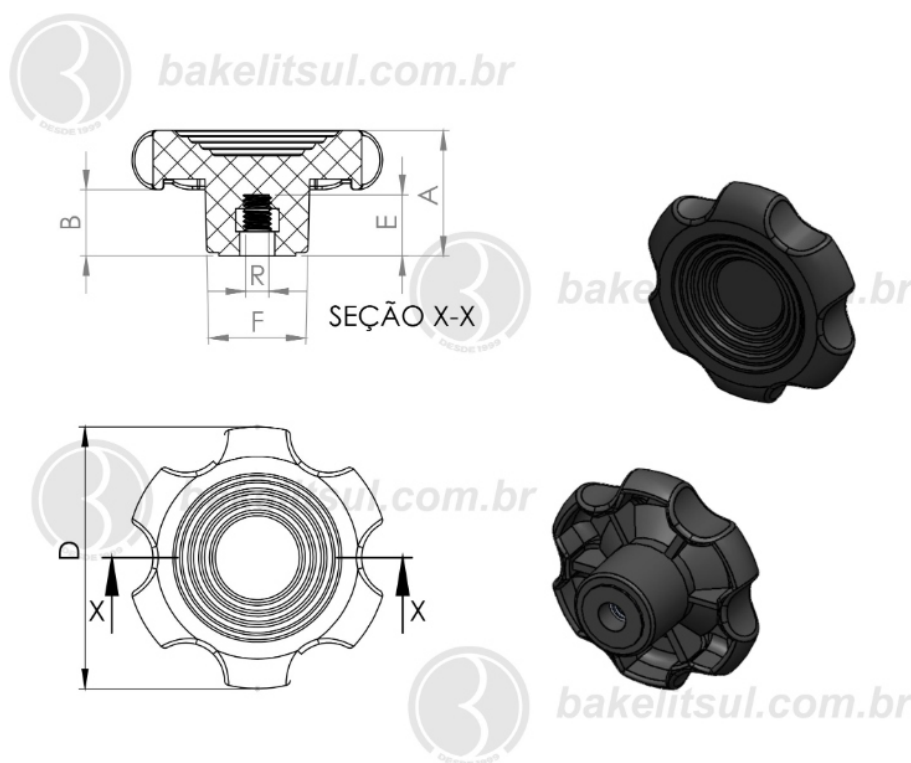
**BAKELITSUL**  
DESDE 1999

PRODUTOS / MANÍPULOS /  
MA-A-75- MANÍPULO DIÂMETRO 75MM COM ROSCA INTERNA

# MA-A-75

MANÍPULOS

## MA-A-75- MANÍPULO DIÂMETRO 75MM COM ROSCA INTERNA



Código	A	B	D	E	F	R
00970	34	19	75	21	29	1/2X13FIOS UNC AÇO



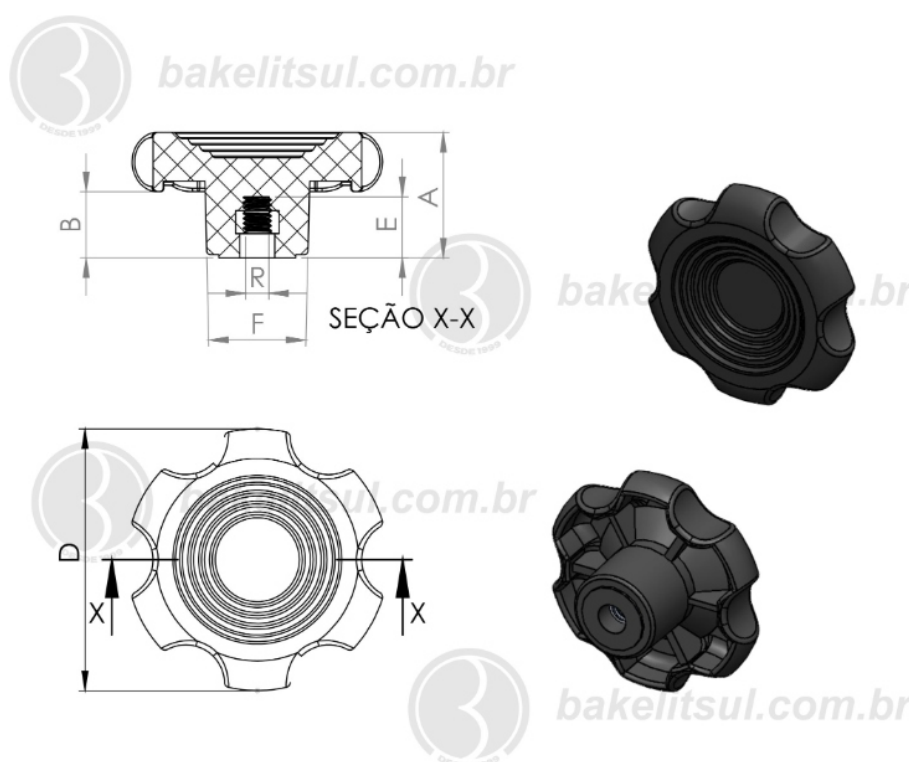
**BAKELITSUL**  
DESDE 1999

PRODUTOS / MANÍPULOS /  
MA-A-75- MANÍPULO DIÂMETRO 75MM COM ROSCA INTERNA

# MA-A-75

MANÍPULOS

## MA-A-75- MANÍPULO DIÂMETRO 75MM COM ROSCA INTERNA



Código	A	B	D	E	F	R
00971	34	19	75	21	29	1/2X13FIOS UNC INOX



**BAKELITSUL**  
DESDE 1999

PRODUTOS / MANÍPULOS /  
MA-A-75- MANÍPULO DIÂMETRO 75MM COM ROSCA INTERNA

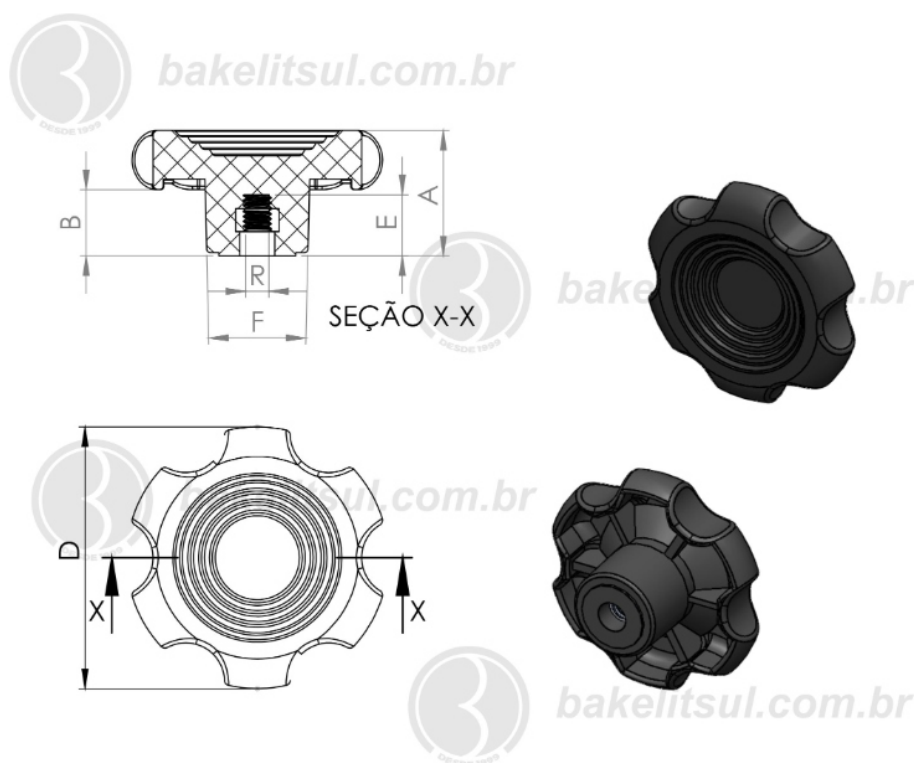
**BAKELITSUL.COM.BR**

Medidas em milímetros (mm) e/ou fração de polegadas.  
BakelitSul é marca registrada de Polímeros do Sul Comercial Ltda.  
Alterações de projetos e/ou descontinuidade de produtos podem ocorrer sem aviso prévio.  
Este catálogo não deve ser reproduzido em parte ou integral sem autorização e/ou citação da fonte.  
Imagens deste catálogo e de nosso site são meramente ilustrativas, podendo haver variações com produtos reais.

# MA-A-75

MANÍPULOS

## MA-A-75- MANÍPULO DIÂMETRO 75MM COM ROSCA INTERNA



Código	A	B	D	E	F	R
00972	34	19	75	21	29	1/2X13FIOS UNC LATAO



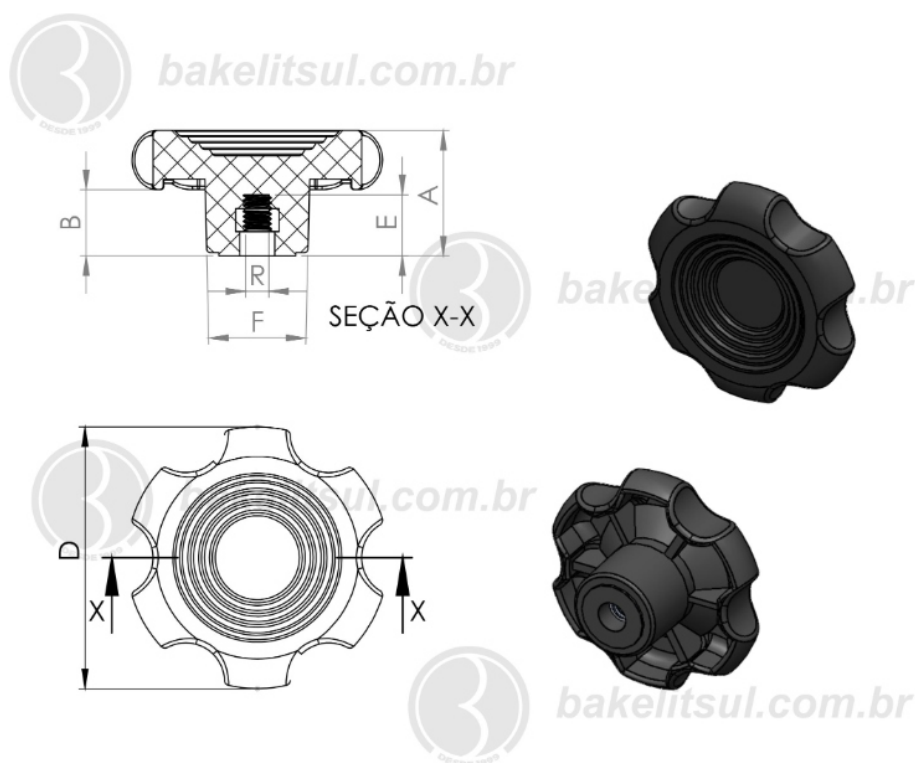
**BAKELITSUL**  
DESDE 1999

PRODUTOS / MANÍPULOS /  
MA-A-75- MANÍPULO DIÂMETRO 75MM COM ROSCA INTERNA

# MA-A-75

MANÍPULOS

## MA-A-75- MANÍPULO DIÂMETRO 75MM COM ROSCA INTERNA



Código	A	B	D	E	F	R
02577	34	19	75	18	29	3/8 UNC AÇO



**BAKELITSUL**  
DESDE 1999

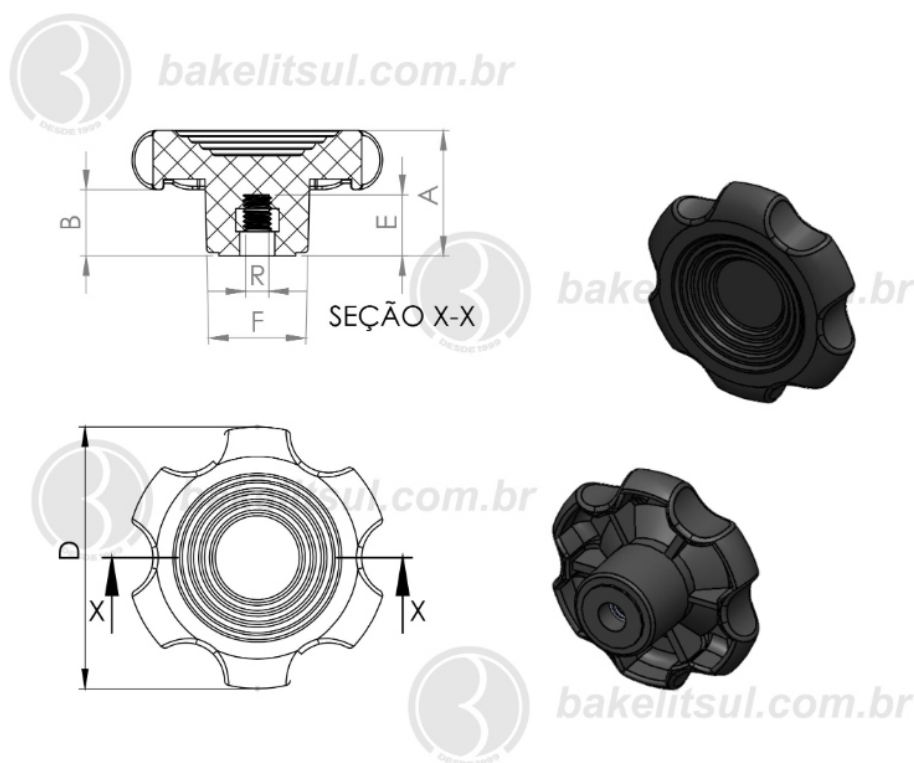
PRODUTOS / MANÍPULOS /  
MA-A-75- MANÍPULO DIÂMETRO 75MM COM ROSCA INTERNA



# MA-A-75

MANÍPULOS

## MA-A-75- MANÍPULO DIÂMETRO 75MM COM ROSCA INTERNA



Código	A	B	D	E	F	R
02578	34	19	75	21	29	1/2X12FIOS BSW AÇO



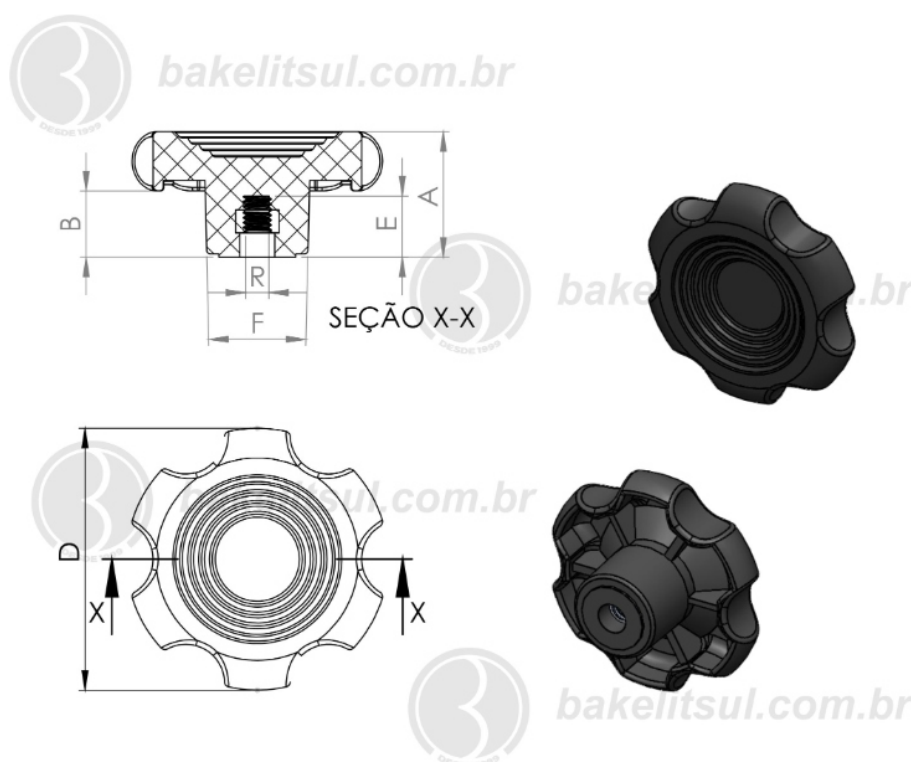
**BAKELITSUL**  
DESDE 1999

PRODUTOS / MANÍPULOS /  
MA-A-75- MANÍPULO DIÂMETRO 75MM COM ROSCA INTERNA

# MA-A-75

MANÍPULOS

## MA-A-75- MANÍPULO DIÂMETRO 75MM COM ROSCA INTERNA



Código	A	B	D	E	F	R
02579	34	19	75	20	29	M12x1,75 AÇO



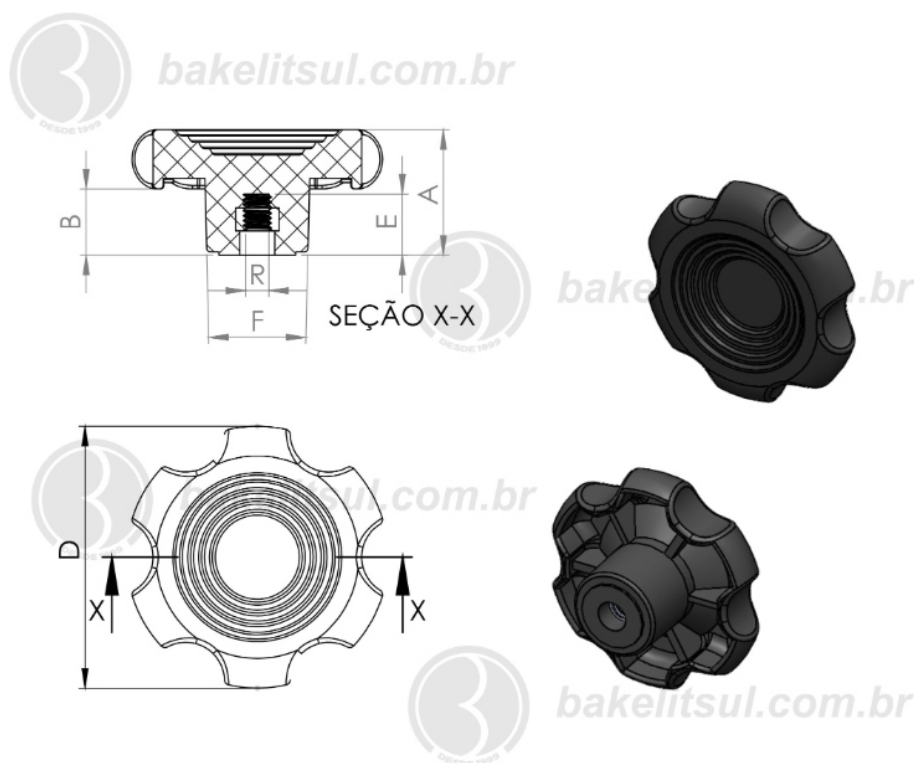
**BAKELITSUL**  
DESDE 1999

PRODUTOS / MANÍPULOS /  
MA-A-75- MANÍPULO DIÂMETRO 75MM COM ROSCA INTERNA

# MA-A-75

MANÍPULOS

## MA-A-75- MANÍPULO DIÂMETRO 75MM COM ROSCA INTERNA



Código	A	B	D	E	F	R
02689	34	19	75	20	29	M12x1,75 INOX



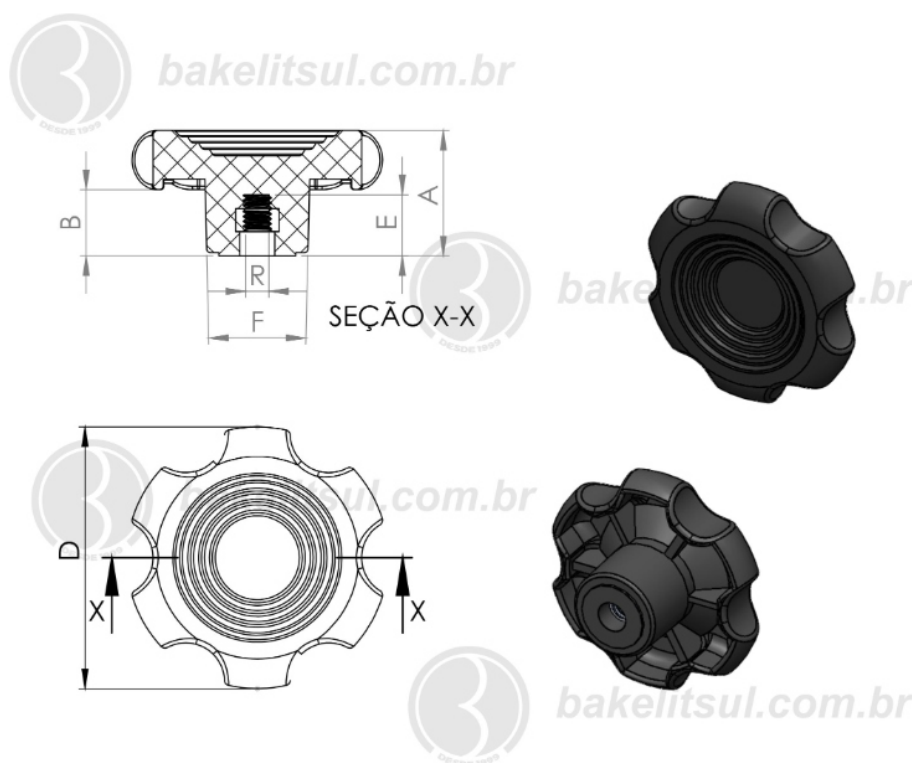
**BAKELITSUL**  
DESDE 1999

PRODUTOS / MANÍPULOS /  
MA-A-75- MANÍPULO DIÂMETRO 75MM COM ROSCA INTERNA

# MA-A-75

MANÍPULOS

## MA-A-75- MANÍPULO DIÂMETRO 75MM COM ROSCA INTERNA



Código	A	B	D	E	F	R
02822	34	19	75	16	29	M08x1.25 AÇO



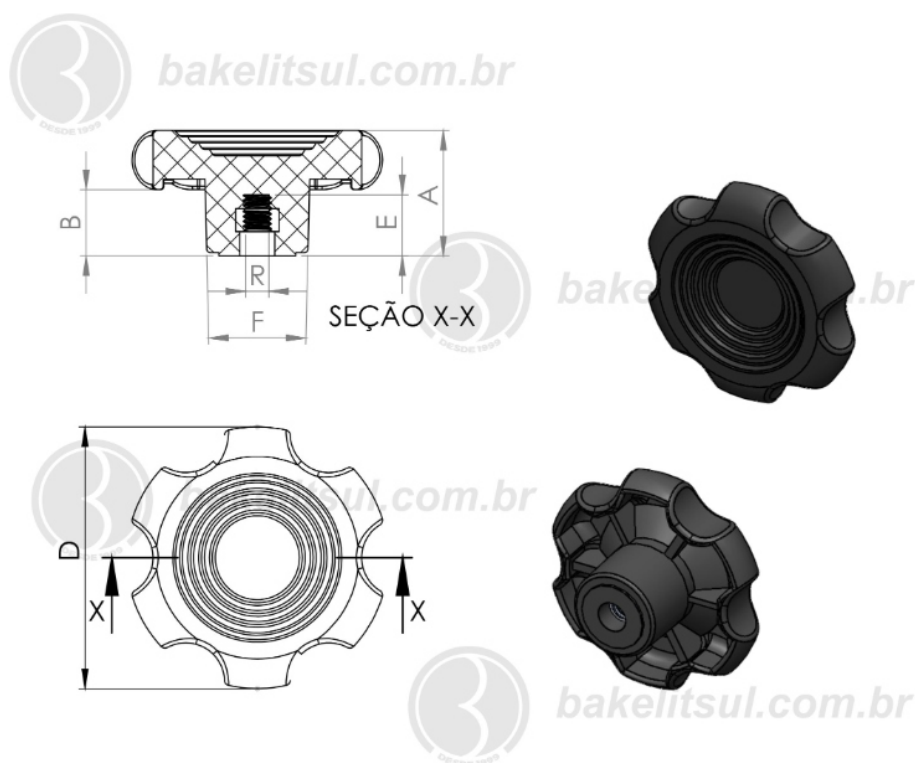
**BAKELITSUL**  
DESDE 1999

PRODUTOS / MANÍPULOS /  
MA-A-75- MANÍPULO DIÂMETRO 75MM COM ROSCA INTERNA

# MA-A-75

MANÍPULOS

## MA-A-75- MANÍPULO DIÂMETRO 75MM COM ROSCA INTERNA



Código	A	B	D	E	F	R
02823	34	19	75	16	29	M08x1.25 INOX



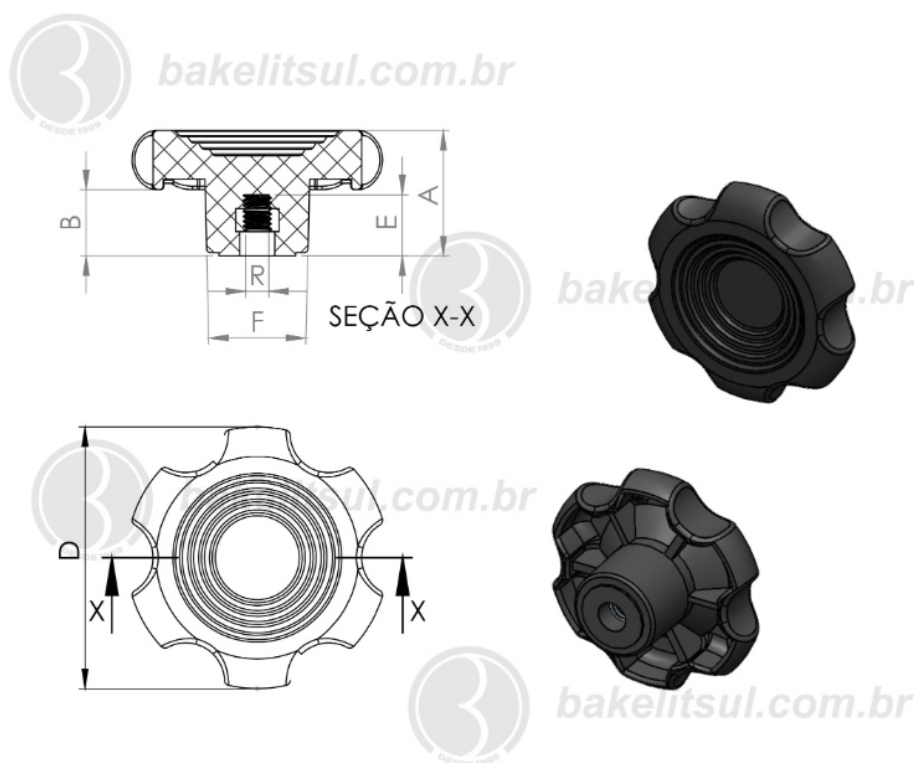
**BAKELITSUL**  
DESDE 1999

PRODUTOS / MANÍPULOS /  
MA-A-75- MANÍPULO DIÂMETRO 75MM COM ROSCA INTERNA

# MA-A-75

MANÍPULOS

## MA-A-75- MANÍPULO DIÂMETRO 75MM COM ROSCA INTERNA



Código	A	B	D	E	F	R
02824	34	19	75	16	29	M08x1.25 LATÃO



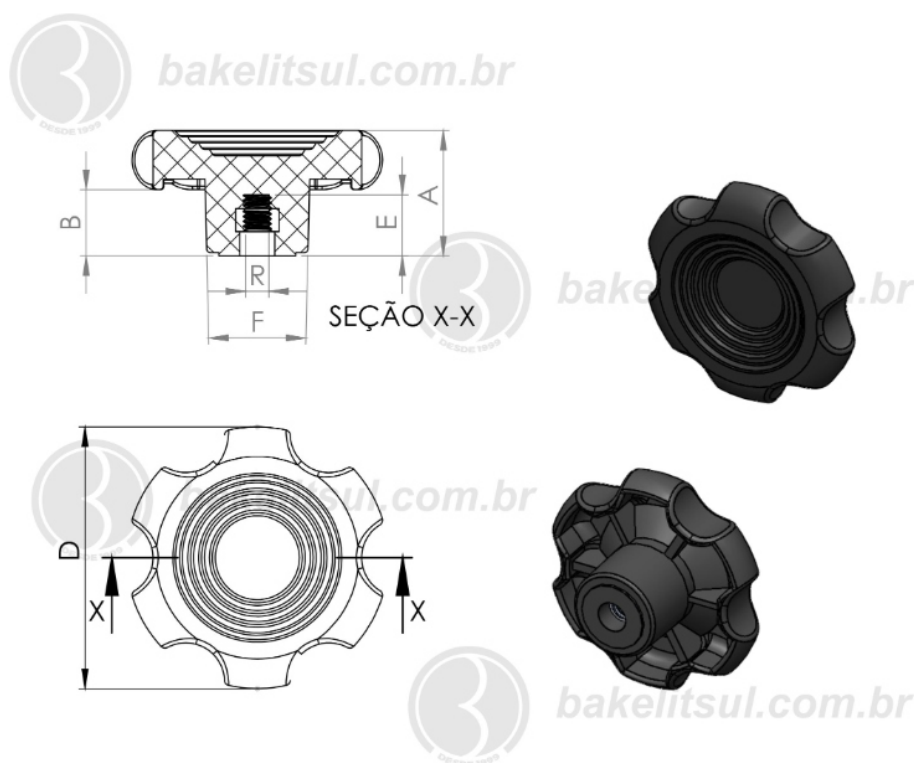
**BAKELITSUL**  
DESDE 1999

PRODUTOS / MANÍPULOS /  
MA-A-75- MANÍPULO DIÂMETRO 75MM COM ROSCA INTERNA

# MA-A-75

MANÍPULOS

## MA-A-75- MANÍPULO DIÂMETRO 75MM COM ROSCA INTERNA



Código	A	B	D	E	F	R
02825	34	19	75	18	29	M10x1,5 AÇO



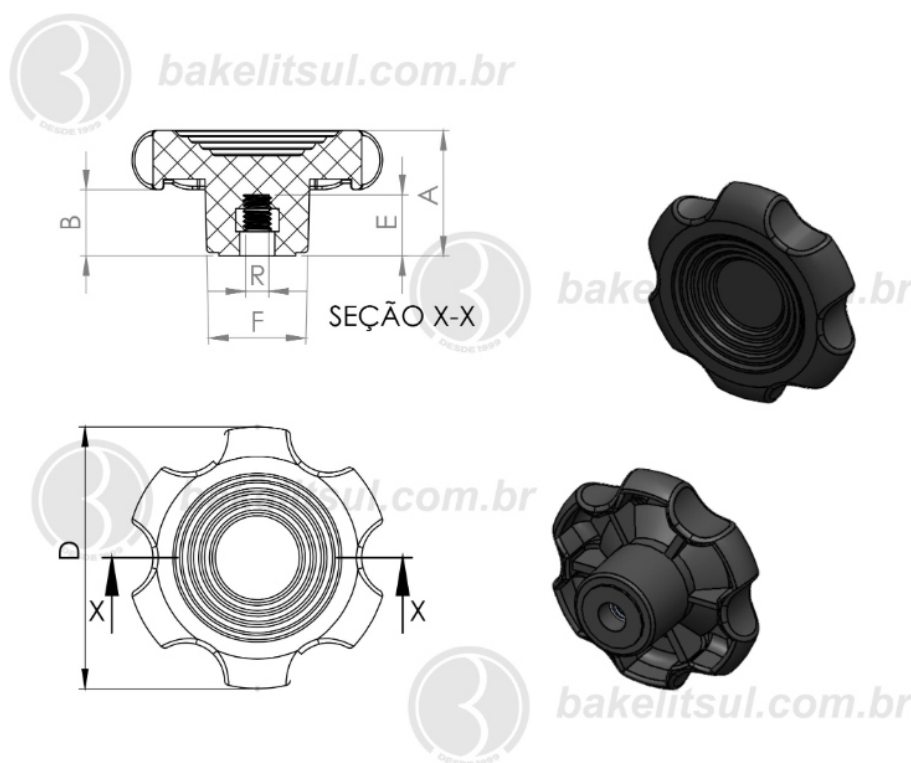
**BAKELITSUL**  
DESDE 1999

PRODUTOS / MANÍPULOS /  
MA-A-75- MANÍPULO DIÂMETRO 75MM COM ROSCA INTERNA

# MA-A-75

MANÍPULOS

## MA-A-75- MANÍPULO DIÂMETRO 75MM COM ROSCA INTERNA



Código	A	B	D	E	F	R
02826	34	19	75	18	29	M10x1.5 INOX



**BAKELITSUL**  
DESDE 1999

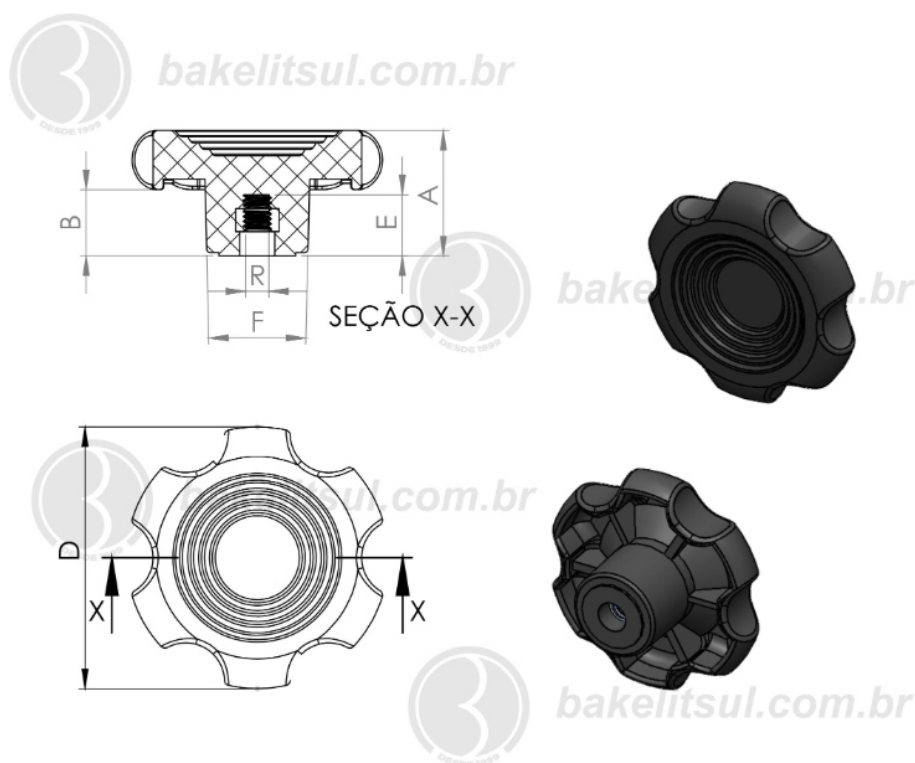
PRODUTOS / MANÍPULOS /  
MA-A-75- MANÍPULO DIÂMETRO 75MM COM ROSCA INTERNA



# MA-A-75

MANÍPULOS

## MA-A-75- MANÍPULO DIÂMETRO 75MM COM ROSCA INTERNA



Código	A	B	D	E	F	R
02827	34	19	75	18	29	M10x1.5 LATÃO



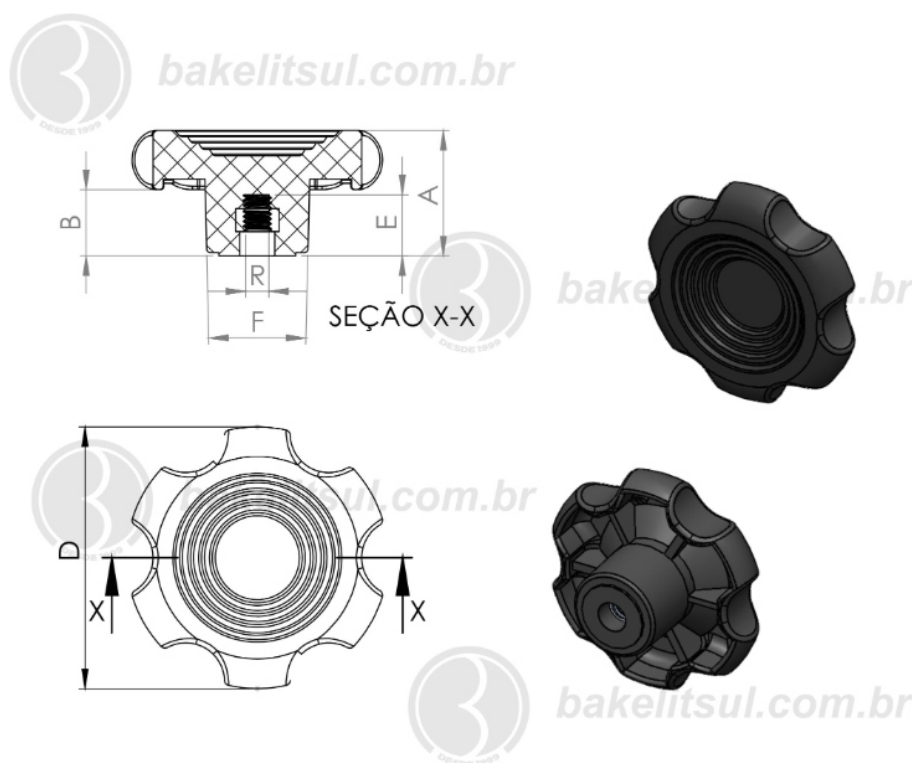
**BAKELITSUL**  
DESDE 1999

PRODUTOS / MANÍPULOS /  
MA-A-75- MANÍPULO DIÂMETRO 75MM COM ROSCA INTERNA

# MA-A-75

MANÍPULOS

## MA-A-75- MANÍPULO DIÂMETRO 75MM COM ROSCA INTERNA



Código	A	B	D	E	F	R
02861	34	19	75	16	29	5/16 UNC INOX



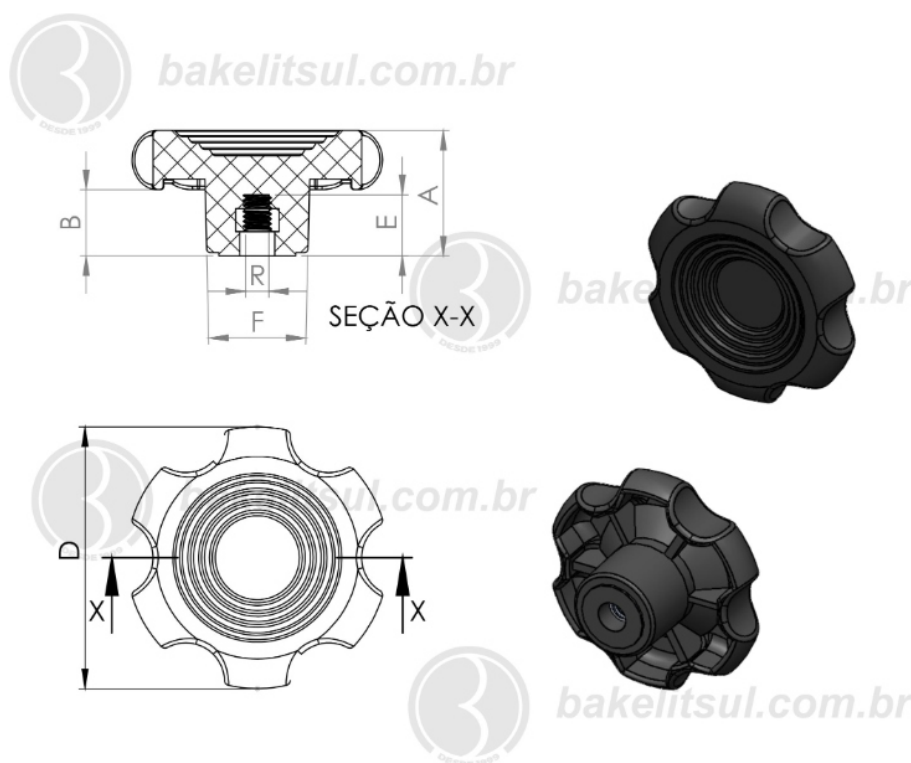
**BAKELITSUL**  
DESDE 1999

PRODUTOS / MANÍPULOS /  
MA-A-75- MANÍPULO DIÂMETRO 75MM COM ROSCA INTERNA

# MA-A-75

MANÍPULOS

## MA-A-75- MANÍPULO DIÂMETRO 75MM COM ROSCA INTERNA



Código	A	B	D	E	F	R
02862	34	19	75	16	29	5/16 UNC LATAO



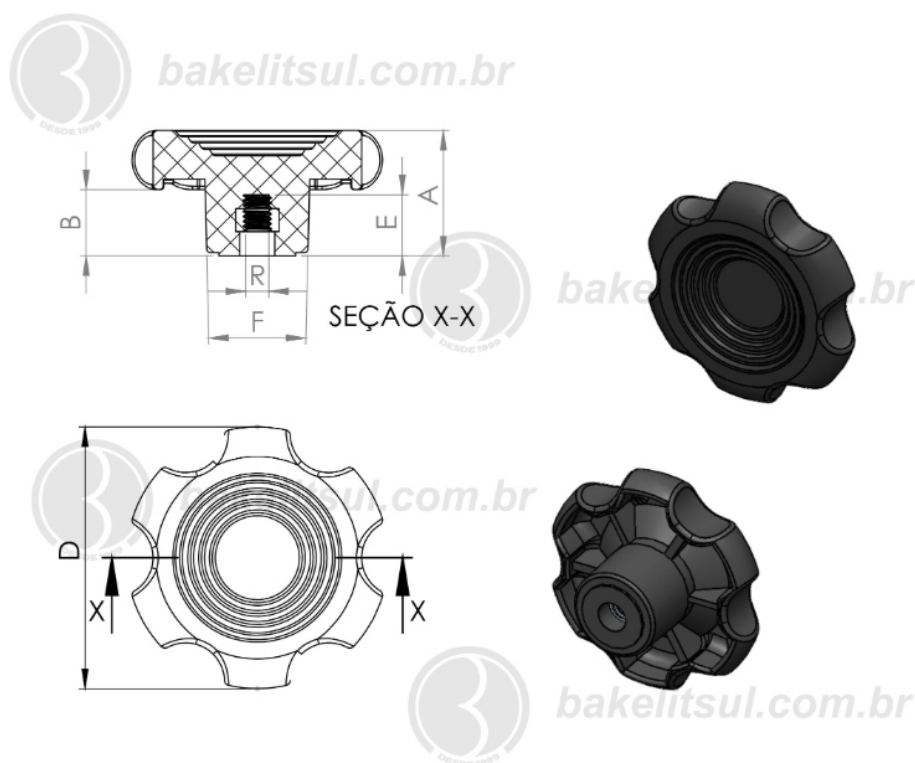
**BAKELITSUL**  
DESDE 1999

PRODUTOS / MANÍPULOS /  
MA-A-75- MANÍPULO DIÂMETRO 75MM COM ROSCA INTERNA

# MA-A-75

MANÍPULOS

## MA-A-75- MANÍPULO DIÂMETRO 75MM COM ROSCA INTERNA



Código	A	B	D	E	F	R
02863	34	19	75	18	29	3/8 UNC INOX



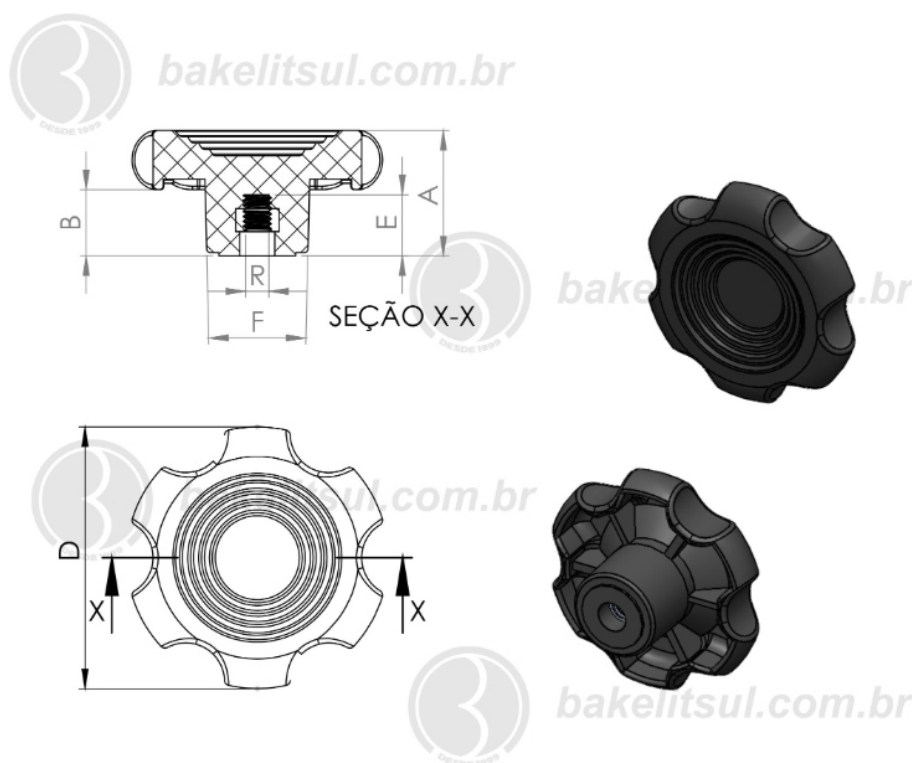
**BAKELITSUL**  
DESDE 1999

PRODUTOS / MANÍPULOS /  
MA-A-75- MANÍPULO DIÂMETRO 75MM COM ROSCA INTERNA

# MA-A-75

MANÍPULOS

## MA-A-75- MANÍPULO DIÂMETRO 75MM COM ROSCA INTERNA



Código	A	B	D	E	F	R
04041	34	19	75	21	29	1/2X12FIOS BSW INOX



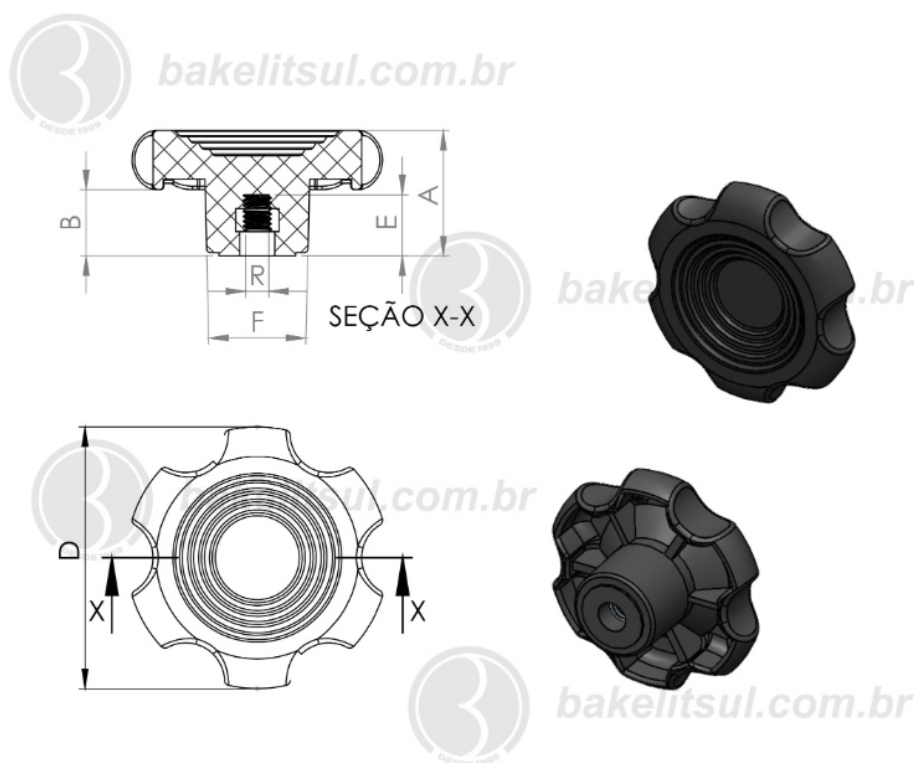
**BAKELITSUL**  
DESDE 1999

PRODUTOS / MANÍPULOS /  
MA-A-75- MANÍPULO DIÂMETRO 75MM COM ROSCA INTERNA

# MA-A-75

MANÍPULOS

## MA-A-75- MANÍPULO DIÂMETRO 75MM COM ROSCA INTERNA



Código	A	B	D	E	F	R
04139	34	19	75	16	29	5/16 UNC AÇO



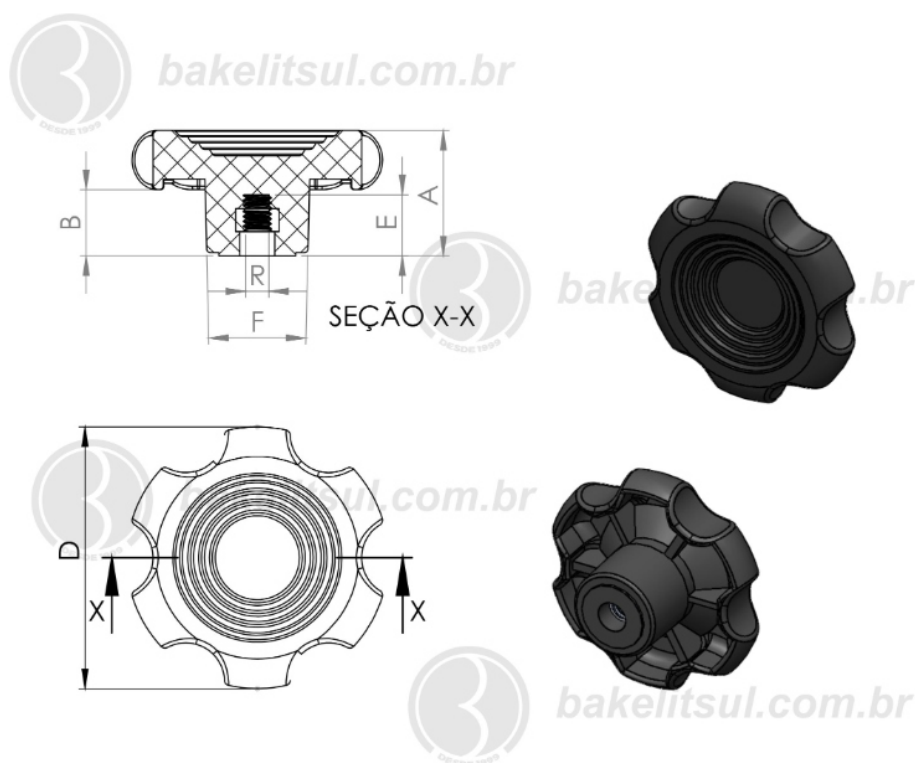
**BAKELITSUL**  
DESDE 1999

PRODUTOS / MANÍPULOS /  
MA-A-75- MANÍPULO DIÂMETRO 75MM COM ROSCA INTERNA

# MA-A-75

MANÍPULOS

## MA-A-75- MANÍPULO DIÂMETRO 75MM COM ROSCA INTERNA



Código	A	B	D	E	F	R
07027	34	19	75	23	29	5/8 UNC AÇO



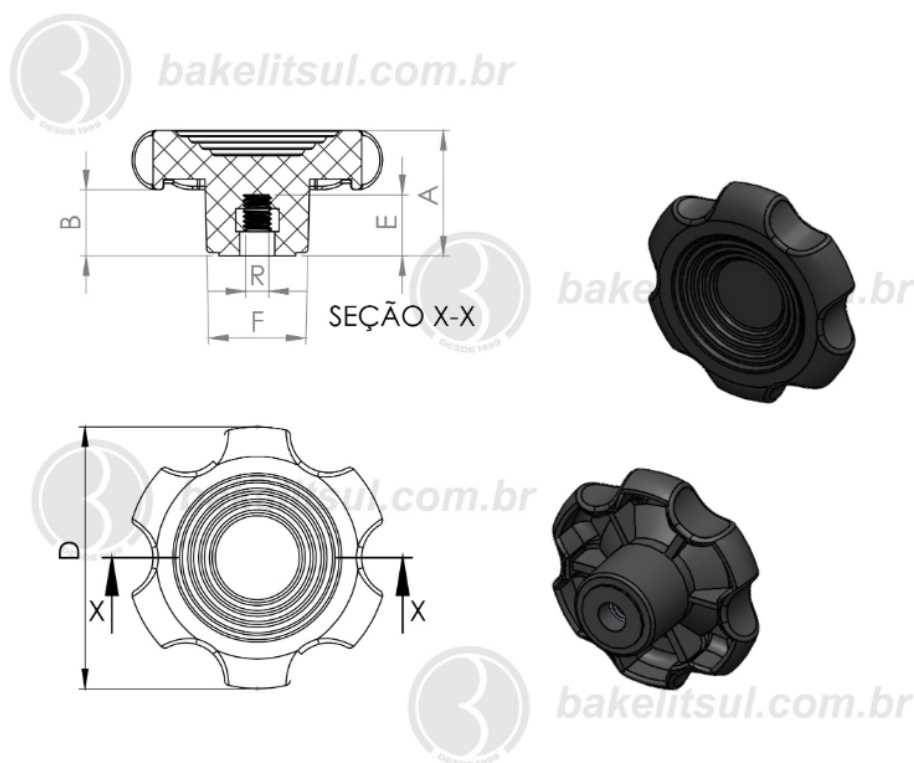
**BAKELITSUL**  
DESDE 1999

PRODUTOS / MANÍPULOS /  
MA-A-75- MANÍPULO DIÂMETRO 75MM COM ROSCA INTERNA

# MA-A-75

MANÍPULOS

## MA-A-75- MANÍPULO DIÂMETRO 75MM COM ROSCA INTERNA



Código	A	B	D	E	F	R
07028	34	19	75	23	29	5/8 UNC INOX



**BAKELITSUL**  
DESDE 1999

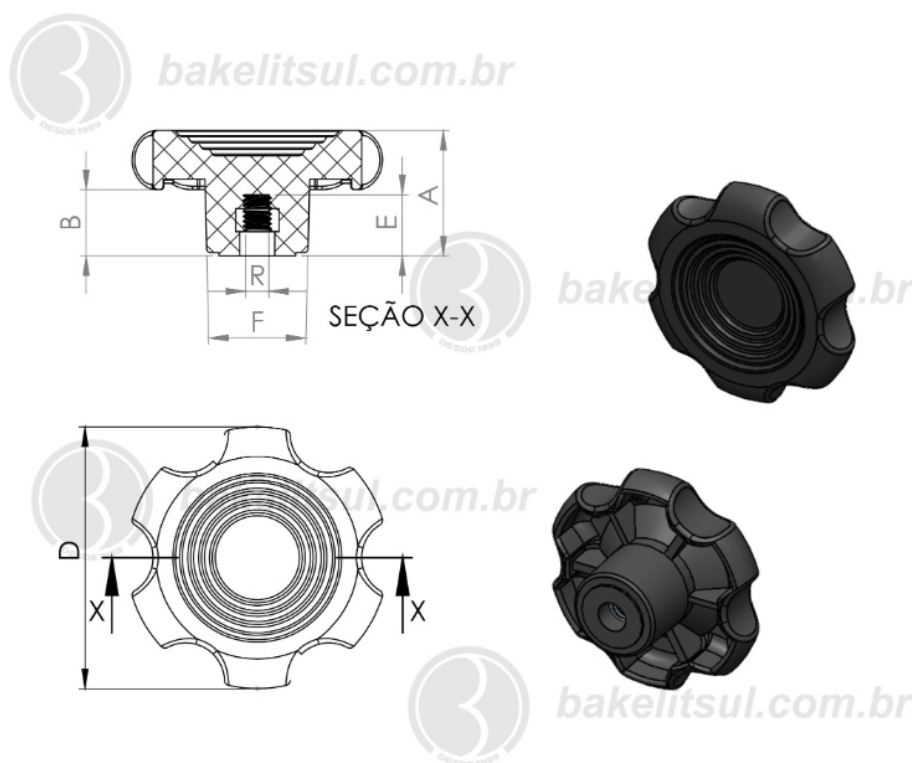
PRODUTOS / MANÍPULOS /  
MA-A-75- MANÍPULO DIÂMETRO 75MM COM ROSCA INTERNA



# MA-A-75

MANÍPULOS

## MA-A-75- MANÍPULO DIÂMETRO 75MM COM ROSCA INTERNA



Código	A	B	D	E	F	R
07029	34	19	75	23	29	5/8 UNC LATAO



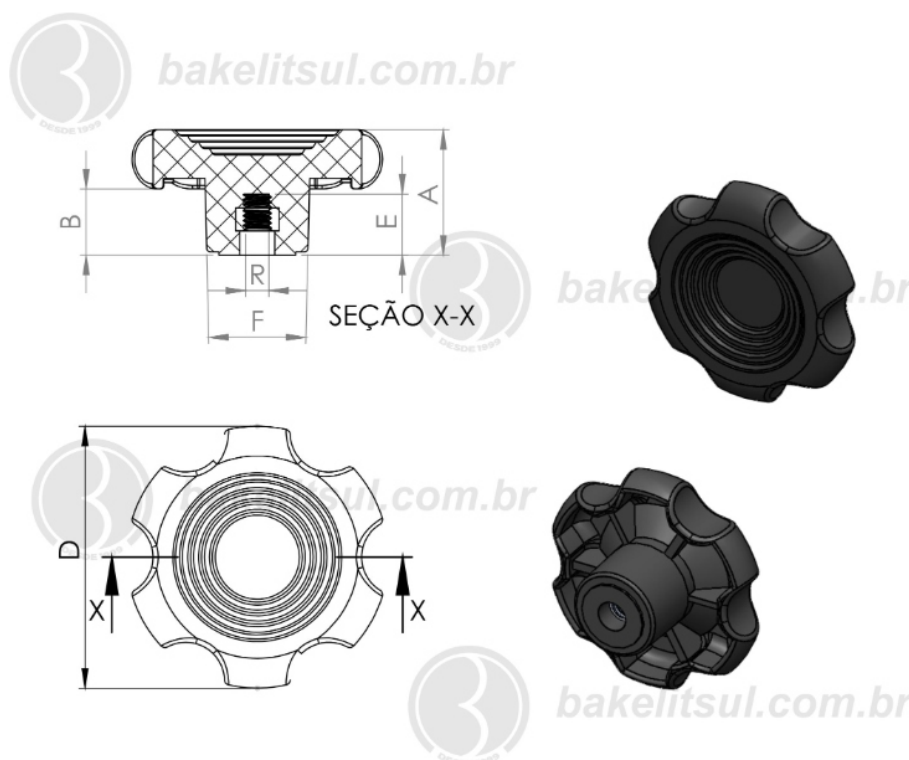
**BAKELITSUL**  
DESDE 1999

PRODUTOS / MANÍPULOS /  
MA-A-75- MANÍPULO DIÂMETRO 75MM COM ROSCA INTERNA

# MA-A-75

MANÍPULOS

## MA-A-75- MANÍPULO DIÂMETRO 75MM COM ROSCA INTERNA



Código	A	B	D	E	F	R
07030	34	19	75	22	29	M16X2,0 AÇO



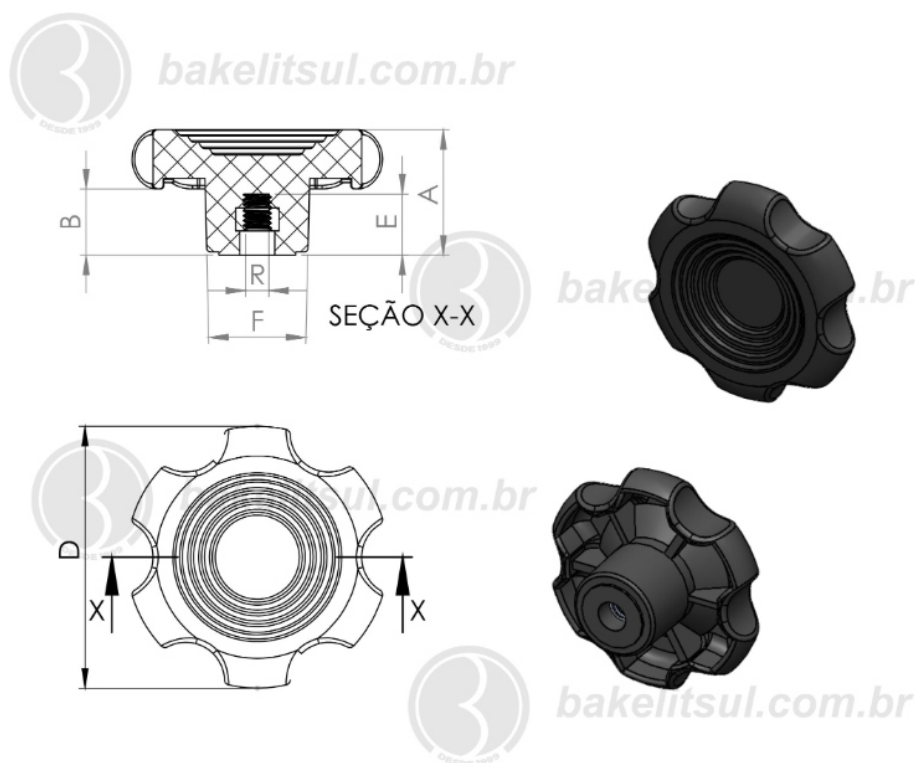
**BAKELITSUL**  
DESDE 1999

PRODUTOS / MANÍPULOS /  
MA-A-75- MANÍPULO DIÂMETRO 75MM COM ROSCA INTERNA

# MA-A-75

MANÍPULOS

## MA-A-75- MANÍPULO DIÂMETRO 75MM COM ROSCA INTERNA



Código	A	B	D	E	F	R
07031	34	19	75	22	29	M16X2,0 INOX



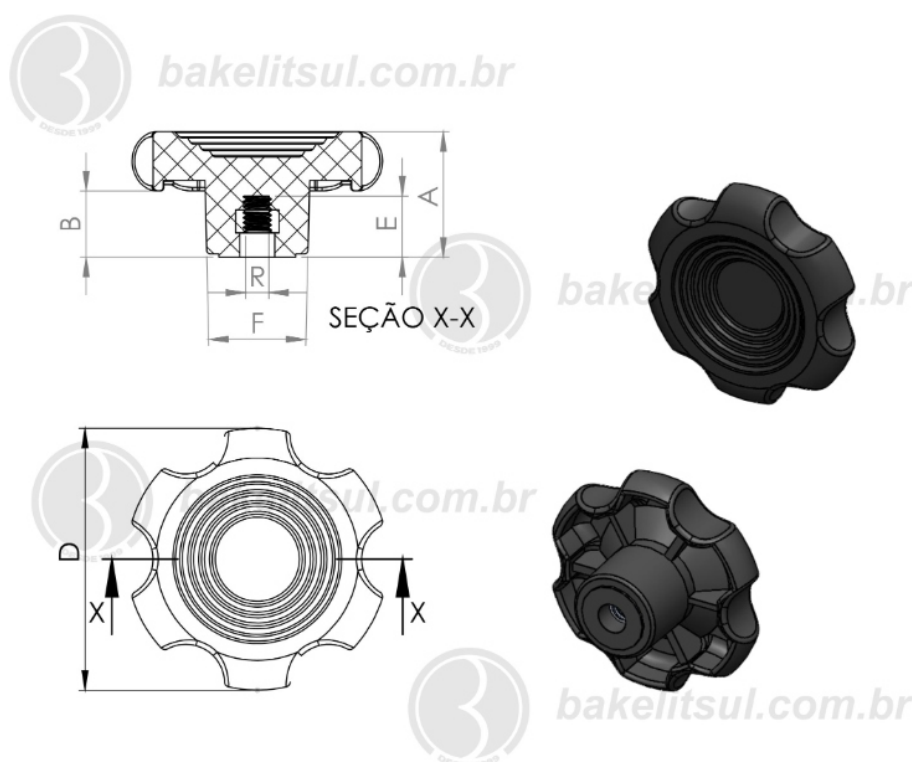
**BAKELITSUL**  
DESDE 1999

PRODUTOS / MANÍPULOS /  
MA-A-75- MANÍPULO DIÂMETRO 75MM COM ROSCA INTERNA

# MA-A-75

MANÍPULOS

## MA-A-75- MANÍPULO DIÂMETRO 75MM COM ROSCA INTERNA



Código	A	B	D	E	F	R
07032	34	19	75	22	29	M16X2,0 LATÃO



**BAKELITSUL**  
DESDE 1999

PRODUTOS / MANÍPULOS /  
MA-A-75- MANÍPULO DIÂMETRO 75MM COM ROSCA INTERNA

Medidas em milímetros (mm) e/ou fração de polegadas.

BakelitSul é marca registrada de Polímeros do Sul Comercial Ltda.

Alterações de projetos e/ou descontinuidade de produtos podem ocorrer sem aviso prévio.

Este catálogo não deve ser reproduzido em parte ou integral sem autorização e/ou citação da fonte.

Imagens deste catálogo e de nosso site são meramente ilustrativas, podendo haver variações com produtos reais.

**BAKELITSUL.COM.BR**

## MA-A-75

## ACABAMENTO

Manípulo injetado em polímero plástico Tecnopolimer(\*) reforçado com 30% de fibra de vidro, acabamento superficial texturizado preto.

## FIXAÇÃO

Fixação através de rosca interna metálica em aço baixo carbono (RAC) zincado branco, aço inoxidável (RIN) AISI304 com acabamento natural do inox ou latão (RLT) liga 360.

Rosca externa conforme normas abaixo:

-Aço Baixo Carbono (RAC)

Rosca BSW: BS 84 - normal - ANSI B 18.2.2

Rosca UNC: ASME B 1.1 - 2B - ANSI B 18.2.2

Rosca Métrica (MA): DIN 13 (ISO 965) - 6H - DIN 934

-Aço Inoxidável AISI 304 (RIN)

Rosca BSW: BS 84 - média - ANSI B 18.2.2

Rosca UNC: ASME B 1.1-2B - ANSI B 18.2.2

Rosca Métrica (MA): DIN 13 (ISO 965) - 6H - DIN 934

Aço inox austenítico, não magnético e não temperável

-Latão liga 360 (RLT)

Rosca BSW: BS 84 - média - ANSI B 18.2.2

Rosca UNC: ASME B 1.1-2B - ANSI B 18.2.2

Rosca Métrica (MA): DIN 13-6H - DIN 934

## MATÉRIA-PRIMA

(\*)Tecnopolimer é uma resina plástica injetada sob pressão. A sua forma molecular é (C3H6)x. Principais propriedades: Elevada resistência química e a solventes; Alta resistência à fratura por flexão ou fadiga; Boa resistência ao impacto acima de 15 °C; Boa estabilidade térmica.

## USO

Utilizados para apertos/ajustes manuais de máquinas e equipamentos em geral, mobília médico/hospitalar, equipamentos gastronômicos, aparelhos musicais, aparelhos de ginástica, etc.



**BAKELITSUL**  
DESDE 1999