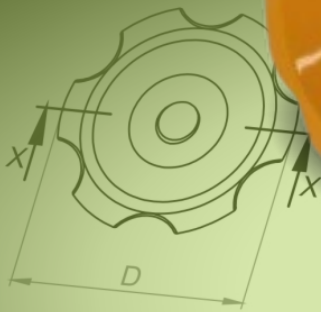


# MA

## MANÍPULOS



### BAKELITSUL DESDE 1999



## CATÁLOGO DE PRODUTOS MANÍPULOS

Cu(cobre)=1,2  
Mg(magnésio)=0,50  
Mn(manganês)=0,50  
Si(silício)=5  
Fe(ferro)=0,6  
Zn(zinco)=0,35  
-Propriedades mecânicas  
Resistência tração (M)  
Limite de escoamento (M)  
Alongamento (%)  
Dureza (500HV)  
Resistência ao impacto (J)  
1)ensaio de tração  
3)carga de 500kg e esfera  
-Propriedades físicas  
Densidade (g/cm³)=2,713  
Temperatura de solidificação (°C)=550-620  
Coeficiente de expansão térmica (%/ACS)=4  
Coeficiente de dilatação térmica (10-6)=223  
-altos níveis de resistência mecânica são aceitáveis pois podem ser tratados com resina epóxi: 270°  
Resistência química para se tornar líquida: 60°C  
Resistência química para pequenas deformações: 100°C  
USO  
Manípulos são utilizados para apertar e soltar parafusos em manuais de máquinas e equipamentos gastronômicos, aparelhos de ginástica, etc.

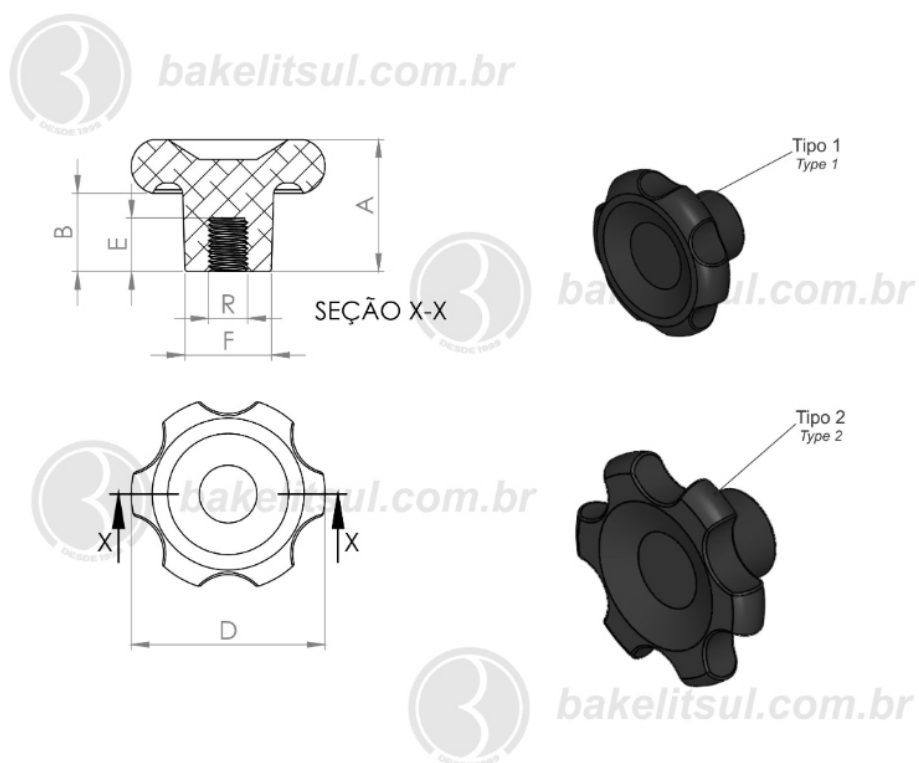
Código Industrial	Código Comercial	A	B	D	F	R
04627	07066	35	21	62	26	3/8" UNC
04628	07067	35	21	62	26	3/8" UNC
04629	07068	35	21	62	26	1/2" BSW
04630	07069	35	21	62	26	1/2" BSW
04631	07070	35	21	62	26	1/2" BSW

[BAKELITSUL.COM.BR](http://BAKELITSUL.COM.BR)

# MA-A1-62

MANÍPULOS

## MA-A1- MANÍPULO DE ALUMÍNIO COM ROSCA INTERNA



Código	A	B	D	E	F	R
04088	35	21	62	15	26	5/16"UNC TIPO 1



**BAKELITSUL**  
DESDE 1999

PRODUTOS / MANÍPULOS /  
MA-A1- MANÍPULO DE ALUMÍNIO COM ROSCA INTERNA

Medidas em milímetros (mm) e/ou fração de polegadas.

Bakelitsul é marca registrada de Polímeros do Sul Comercial Ltda.

Alterações de projetos e/ou descontinuidade de produtos podem ocorrer sem aviso prévio.

Este catálogo não deve ser reproduzido em parte ou integral sem autorização e/ou citação da fonte.

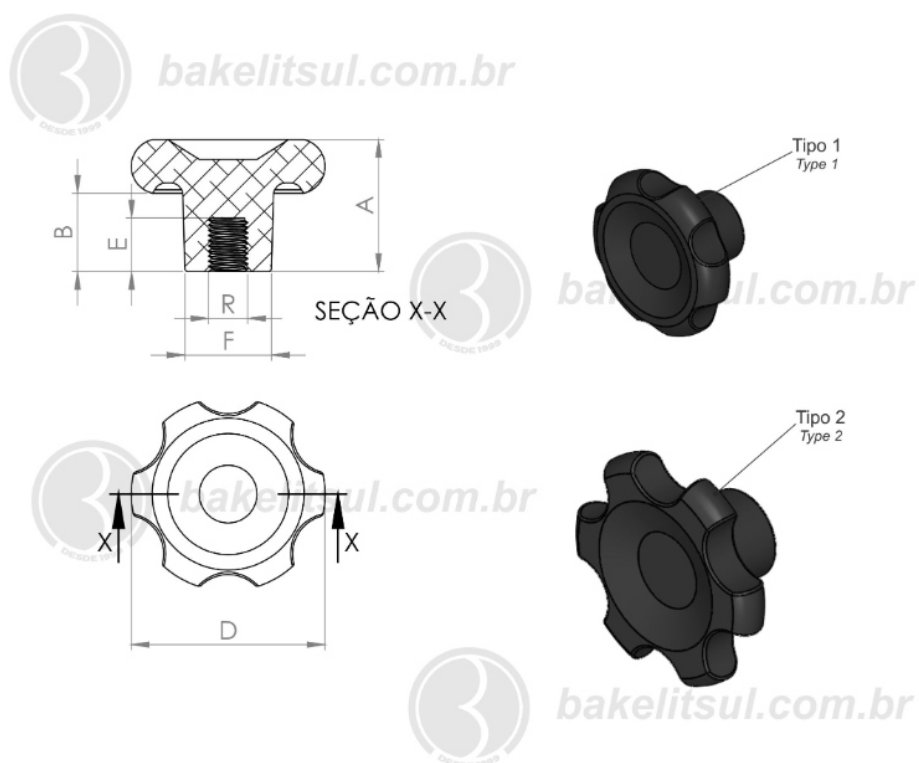
Imagens deste catálogo e de nosso site são meramente ilustrativas, podendo haver variações com produtos reais.

**BAKELITSUL.COM.BR**

# MA-A1-62

MANÍPULOS

## MA-A1- MANÍPULO DE ALUMÍNIO COM ROSCA INTERNA



Código	A	B	D	E	F	R
04089	35	21	62	15	26	3/8"UNC TIPO 1



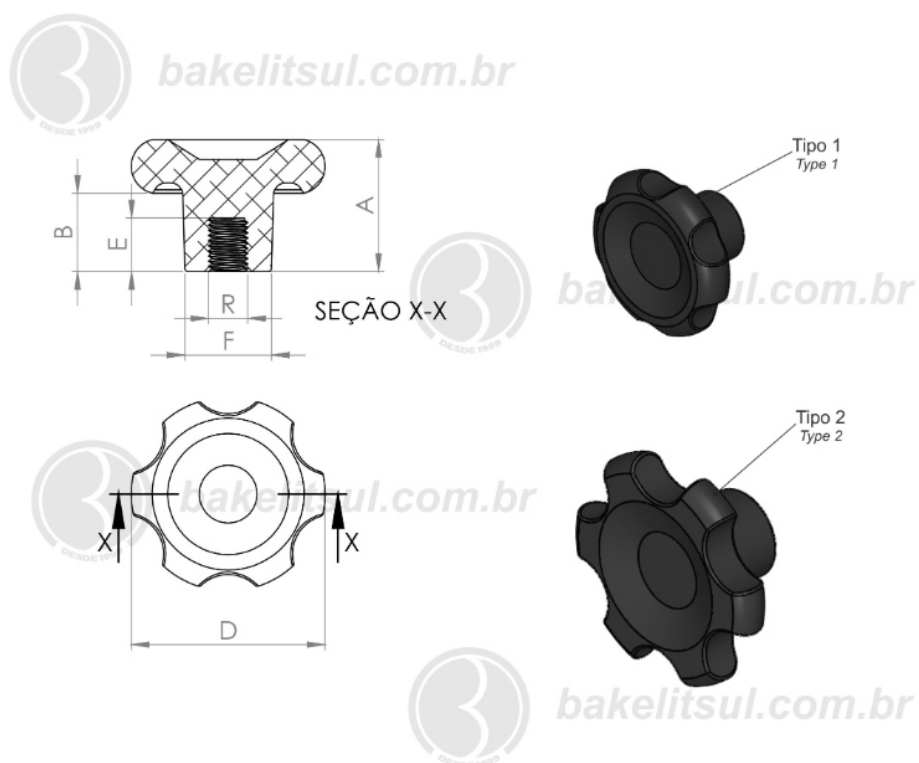
**BAKELITSUL**  
DESDE 1999

PRODUTOS / MANÍPULOS /  
MA-A1- MANÍPULO DE ALUMÍNIO COM ROSCA INTERNA

# MA-A1-62

MANÍPULOS

## MA-A1- MANÍPULO DE ALUMÍNIO COM ROSCA INTERNA



Código	A	B	D	E	F	R
04090	35	21	62	15	26	1/2"X12FIOS BSW TIPO 1



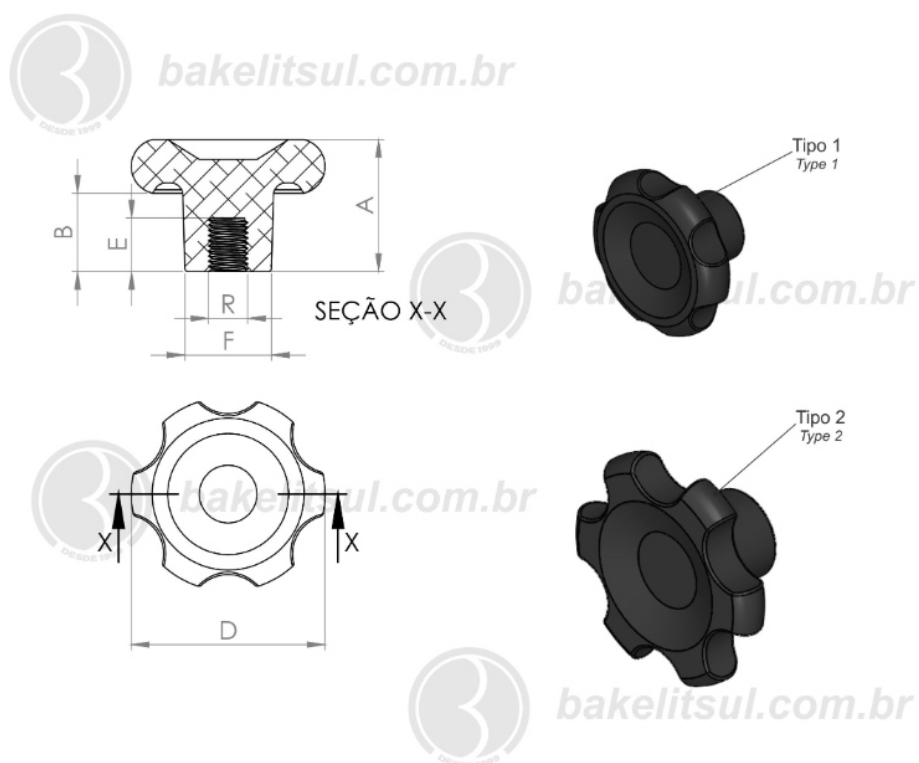
**BAKELITSUL**  
DESDE 1999

PRODUTOS / MANÍPULOS /  
MA-A1- MANÍPULO DE ALUMÍNIO COM ROSCA INTERNA

# MA-A1-62

MANÍPULOS

## MA-A1- MANÍPULO DE ALUMÍNIO COM ROSCA INTERNA



Código	A	B	D	E	F	R
04091	35	21	62	15	26	M08x1,25mm TIPO 1



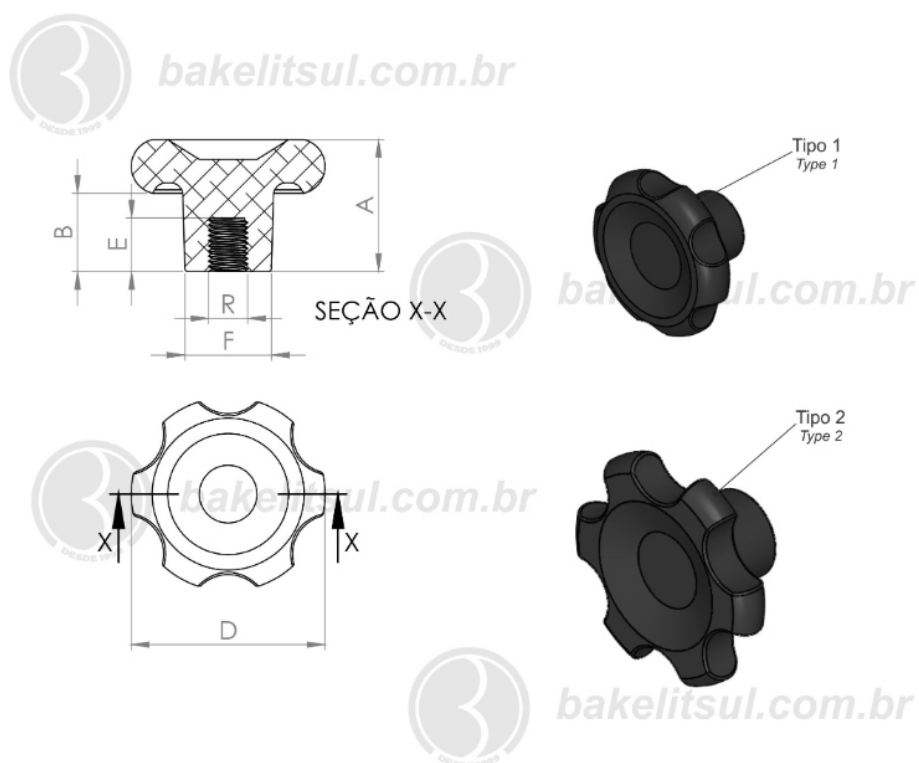
**BAKELITSUL**  
DESDE 1999

PRODUTOS / MANÍPULOS /  
MA-A1- MANÍPULO DE ALUMÍNIO COM ROSCA INTERNA

# MA-A1-62

MANÍPULOS

## MA-A1- MANÍPULO DE ALUMÍNIO COM ROSCA INTERNA



Código	A	B	D	E	F	R
04092	35	21	62	15	26	M10x1,5mm TIPO 1



**BAKELITSUL**  
DESDE 1999

PRODUTOS / MANÍPULOS /  
MA-A1- MANÍPULO DE ALUMÍNIO COM ROSCA INTERNA

Medidas em milímetros (mm) e/ou fração de polegadas.

Bakelitsul é marca registrada de Polímeros do Sul Comercial Ltda.

Alterações de projetos e/ou descontinuidade de produtos podem ocorrer sem aviso prévio.

Este catálogo não deve ser reproduzido em parte ou integral sem autorização e/ou citação da fonte.

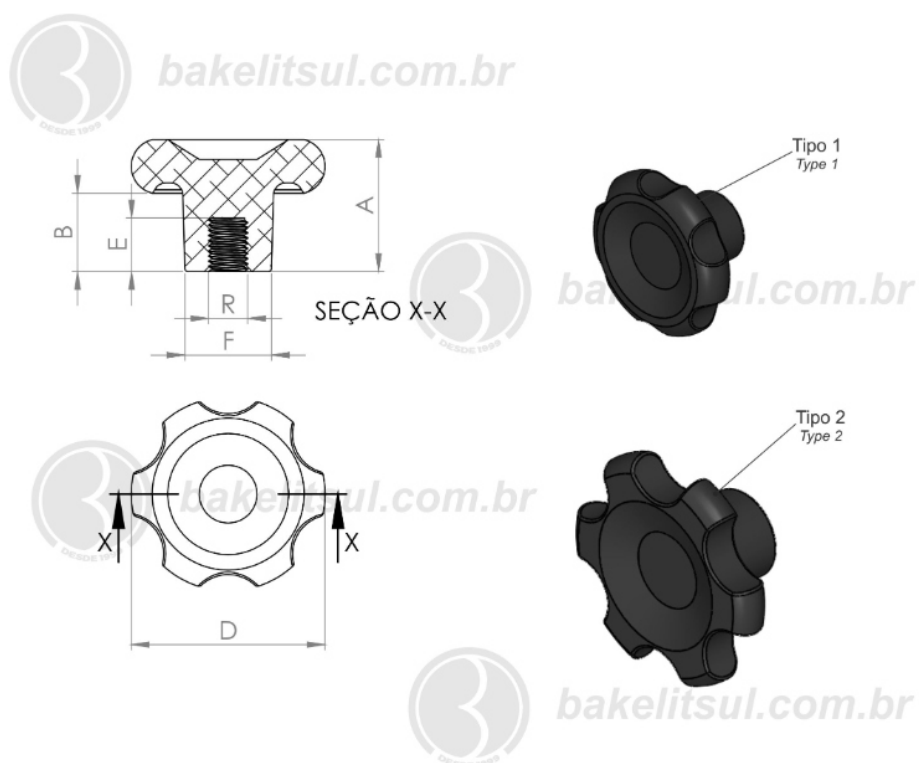
Imagens deste catálogo e de nosso site são meramente ilustrativas, podendo haver variações com produtos reais.

**BAKELITSUL.COM.BR**

# MA-A1-62

MANÍPULOS

## MA-A1- MANÍPULO DE ALUMÍNIO COM ROSCA INTERNA



Código	A	B	D	E	F	R
04093	35	21	62	15	26	M12x1,75mm TIPO 1



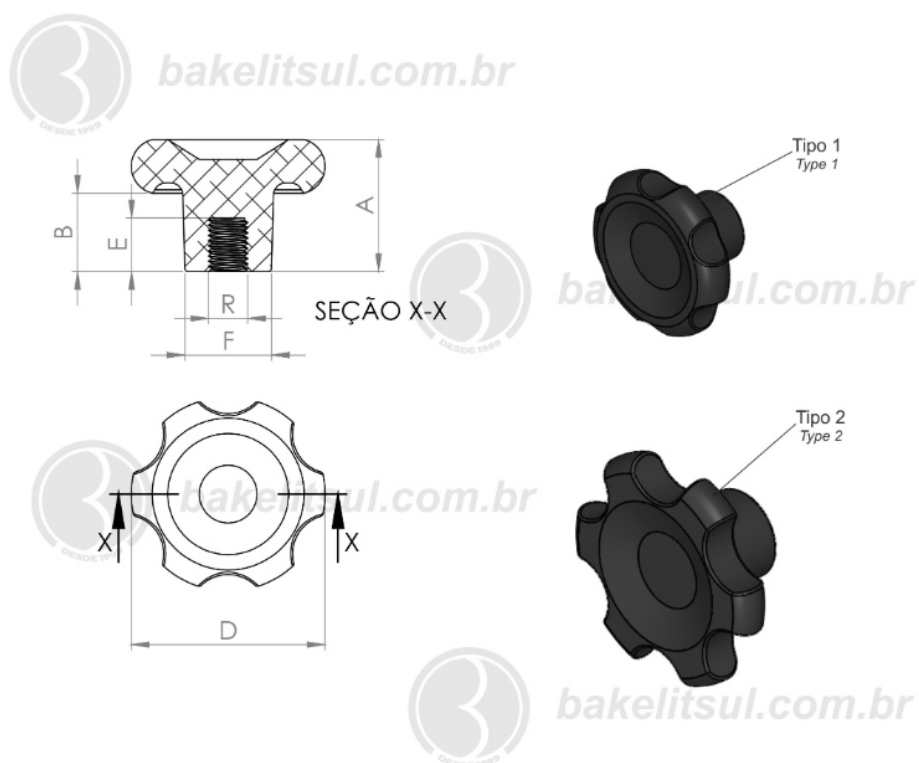
**BAKELITSUL**  
DESDE 1999

PRODUTOS / MANÍPULOS /  
MA-A1- MANÍPULO DE ALUMÍNIO COM ROSCA INTERNA

# MA-A1-62

MANÍPULOS

## MA-A1- MANÍPULO DE ALUMÍNIO COM ROSCA INTERNA



Código	A	B	D	E	F	R
05978	35	21	62	15	26	1/2"X13FIOS UNC TIPO 1



**BAKELITSUL**  
DESDE 1999

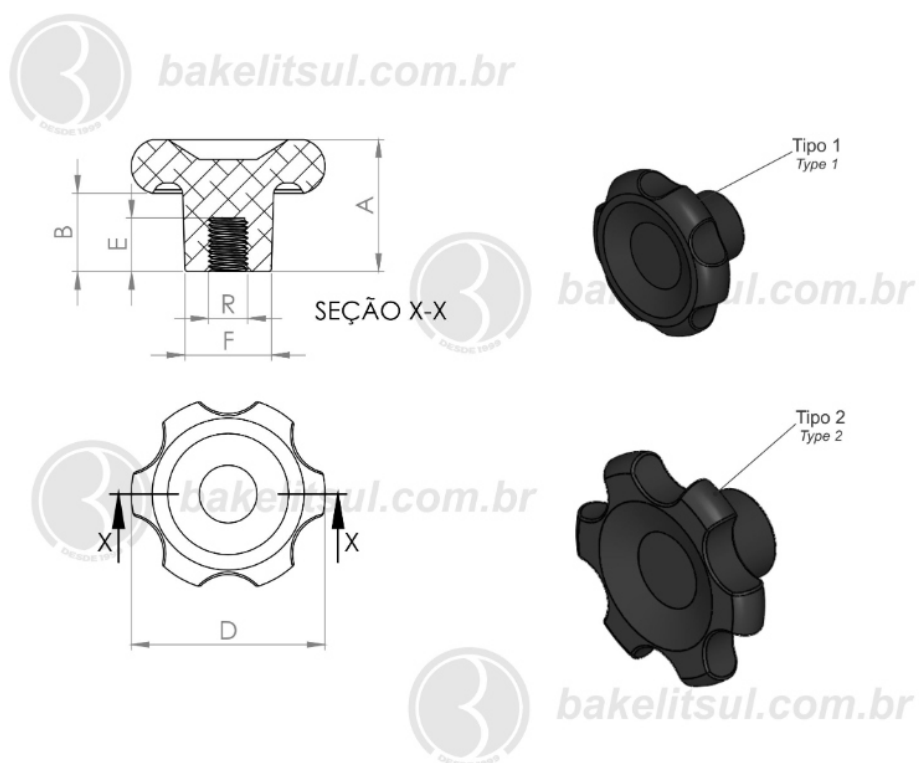
PRODUTOS / MANÍPULOS /  
MA-A1- MANÍPULO DE ALUMÍNIO COM ROSCA INTERNA



# MA-A1-62

MANÍPULOS

## MA-A1- MANÍPULO DE ALUMÍNIO COM ROSCA INTERNA



Código	A	B	D	E	F	R
05979	35	21	62	15	26	Maciço furo Ø5mm TIPO 1



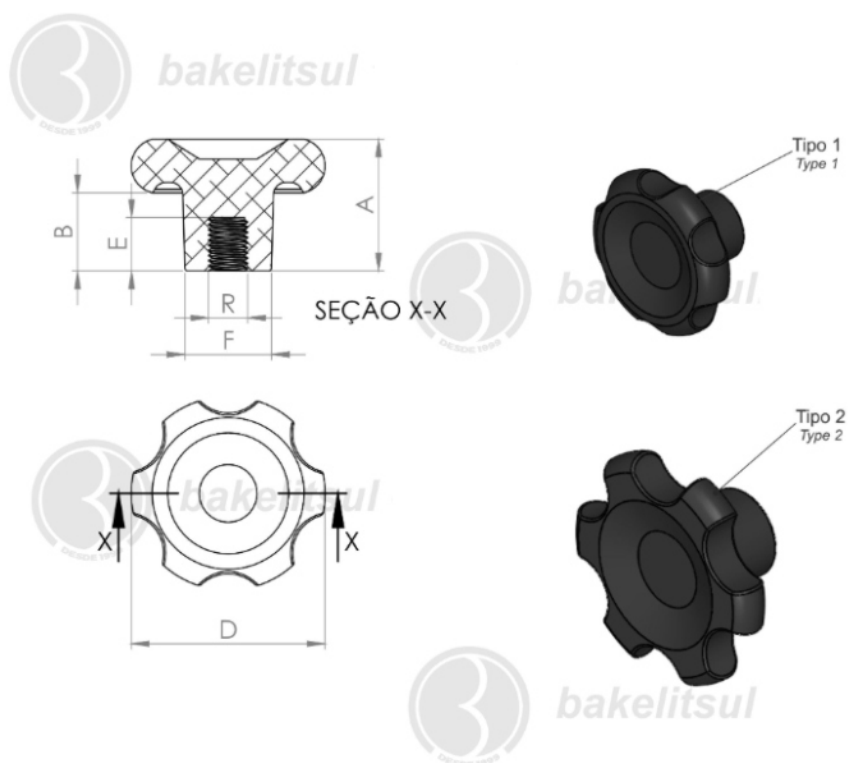
**BAKELITSUL**  
DESDE 1999

PRODUTOS / MANÍPULOS /  
MA-A1- MANÍPULO DE ALUMÍNIO COM ROSCA INTERNA

# MA-A1-62

MANÍPULOS

## MA-A1- MANÍPULO DE ALUMÍNIO COM ROSCA INTERNA



Código	A	B	D	E	F	R
07623	35	21	62	15	26	M16X2,00



**BAKELITSUL**  
DESDE 1999

medidas em mm ou polegadas (\*)

MANÍPULOS BAKELITSUL

Medidas em milímetros (mm) e/ou fração de polegadas.

Bakelitsul é marca registrada de Polímeros do Sul Comercial Ltda.

Alterações de projetos e/ou descontinuidade de produtos podem ocorrer sem aviso prévio.

Este catálogo não deve ser reproduzido em parte ou integral sem autorização e/ou citação da fonte.

Imagens deste catálogo e de nosso site são meramente ilustrativas, podendo haver variações com produtos reais.

**BAKELITSUL.COM.BR**

## MA-A1-62

## ACABAMENTO

Manípulo fabricado em liga metálica de alumínio(\*), acabamento superficial texturizado em preto com pintura epóxi.

## FIXAÇÃO

Fixação através de rosca interna no próprio alumínio.

## MATÉRIA-PRIMA

(\*)O alumínio é um metal leve, macio e resistente.

Possui um aspecto cinza prateado e fosco, devido à fina camada de óxidos que se forma rapidamente quando exposto ao ar. O alumínio não é tóxico como metal, não-magnético, e não cria faíscas quando exposto à atrito. O alumínio puro possui tensão de cerca de 19 (MPa) e 400 Mpa se inserido dentro de uma liga. Sua densidade é aproximadamente de um terço do aço ou cobre. É muito maleável, muito dúctil, apto para a mecanização e fundição, além de ter uma excelente resistência à corrosão e durabilidade devido à camada protetora de óxido. É o segundo metal mais maleável, sendo o primeiro o ouro, e o sexto mais dúctil. Excelente condutor de calor.

-Composição química (%)

Cu(cobre)=1,2

Mg(magnésio)=0,50

Mn(manganês)=0,50

Si(silício)=5

Fe(ferro)=0,6

Zn(zinco)=0,35

-Propriedades mecânicas

Resistência tração (Mpa)=264 Limite de escoamento (b) (Mpa)=250

Alongamento (%)=0,5

Dureza (500/10HB) (c)=85

Resistência ao cisalhamento (Mpa)=193

1) ensaios de tração e dureza determinados em corpos de prova padrão

Ø13mm superfície não usinada. 2) limite 0,2%

3) carga de 500kg e esfera

10mm

-Propriedades físicas

Densidade (g/cm<sup>3</sup>)=2,713

Intervalo solidificação (°C)=550-620

Condutibilidade elétrica (%IACS)=42

Condutibilidade térmica (SI)=0,39

Coefficiente de expansão (°C x 10<sup>-6</sup>)=223

Resistência da peça com pintura epóxi: 270°

USO

Utilizados para apertos/ajustes manuais de máquinas e equipamentos em geral, mobília médico/hospitalar, equipamentos gastronômicos, aparelhos musicais, aparelhos de ginástica, etc.



**BAKELITSUL**  
DESDE 1999