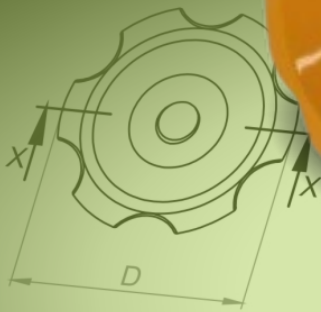


MA

MANÍPULOS



BAKELITSUL DESDE 1999



CATÁLOGO DE PRODUTOS MANÍPULOS

Cu(cobre)=1,2
Mg(magnésio)=0,50
Mn(manganês)=0,50
Si(silício)=5
Fe(ferro)=0,6
Zn(zinco)=0,35
-Propriedades mecânicas
Resistência tração (M)
Limite de escoamento (M)
Alongamento (%)
Dureza (500HV)
Resistência ao impacto (J)
1)ensaio de tração
3)carga de 500kg e esfera
-Propriedades físicas
Densidade (g/cm³)=2,713
Temperatura de solidificação (°C)=550-620
Coeficiente de expansão térmica (%/ACS)=4
Coeficiente de dilatação térmica (10-6)=223
-altos níveis de resistência mecânica são aceitáveis pois podem ser produzidos com matérias-primas de alta qualidade.
Resistência à corrosão: epóxi: 270°
Resistência à corrosão: para se tornar líquida: 600°C
Resistência à corrosão: para pequenas deformações: 100°C
USO
Manípulos são utilizados para apertar e soltar parafusos em manuais de máquinas e equipamentos industriais, equipamentos gastronômicos, aparelhos de ginástica, etc.

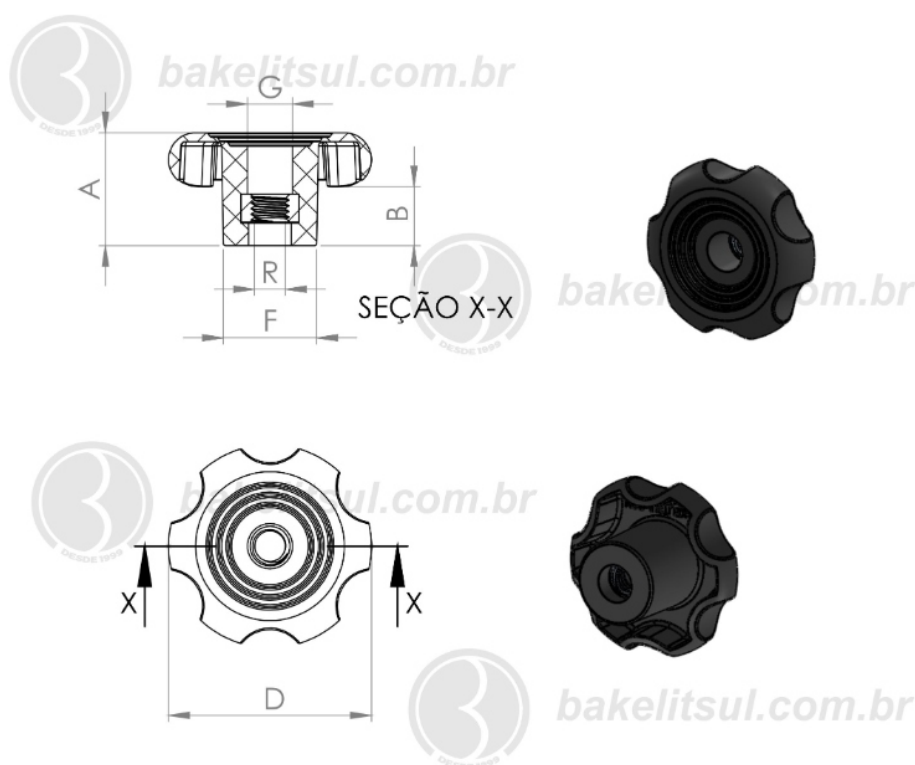
Código Industrial	Código Comercial	A	B	D	F	R
04627	07066	35	21	62	26	3/8" UNC
04628	07067	35	21	62	26	3/8" UNC
04629	07068	35	21	62	26	1/2" BSW
04630	07069	35	21	62	26	1/2" BSW
04631	07070	35	21	62	26	1/2" BSW

BAKELITSUL.COM.BR

MA-A3-43

MANÍPULOS

MA-A3-45- MANÍPULO DIÂMETRO 45MM COM ROSCA INTERNA PASSANTE



Código	A	B	D	F	C	R
02623	25	13	45	21	8	M06x1,0 rosca latão



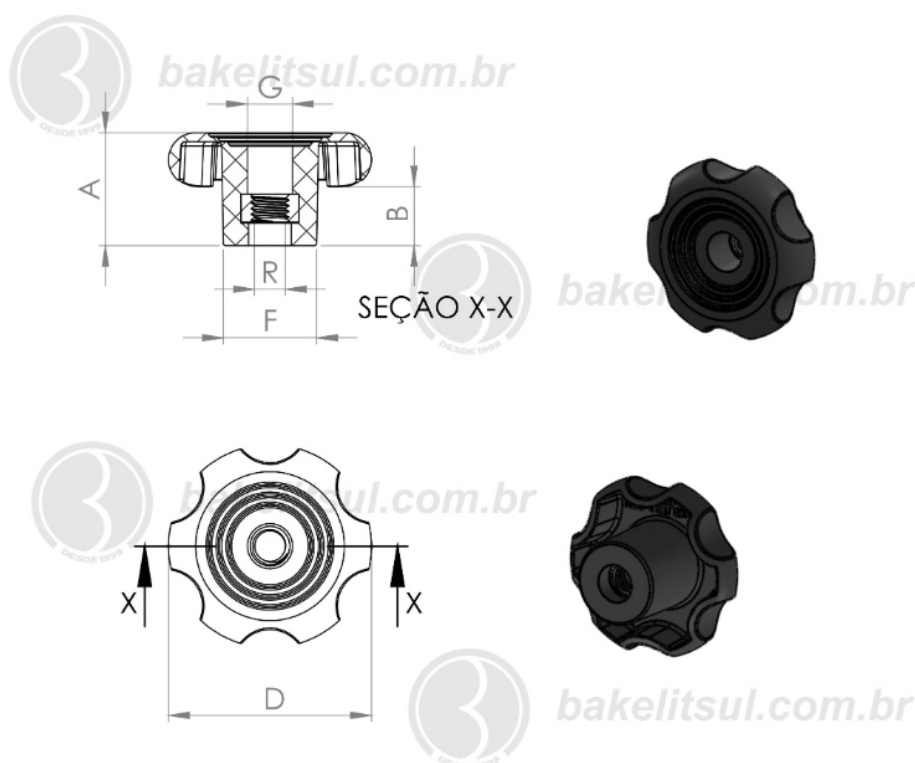
BAKELITSUL
DESDE 1999

PRODUTOS / MANÍPULOS /
MA-A3-45- MANÍPULO DIÂMETRO 45MM COM ROSCA INTERNA PASSANTE

MA-A3-43

MANÍPULOS

MA-A3-45- MANÍPULO DIÂMETRO 45MM COM ROSCA INTERNA PASSANTE



Código	A	B	D	F	C	R
05066	25	13	45	21	10	M08x1,25 rosca aço



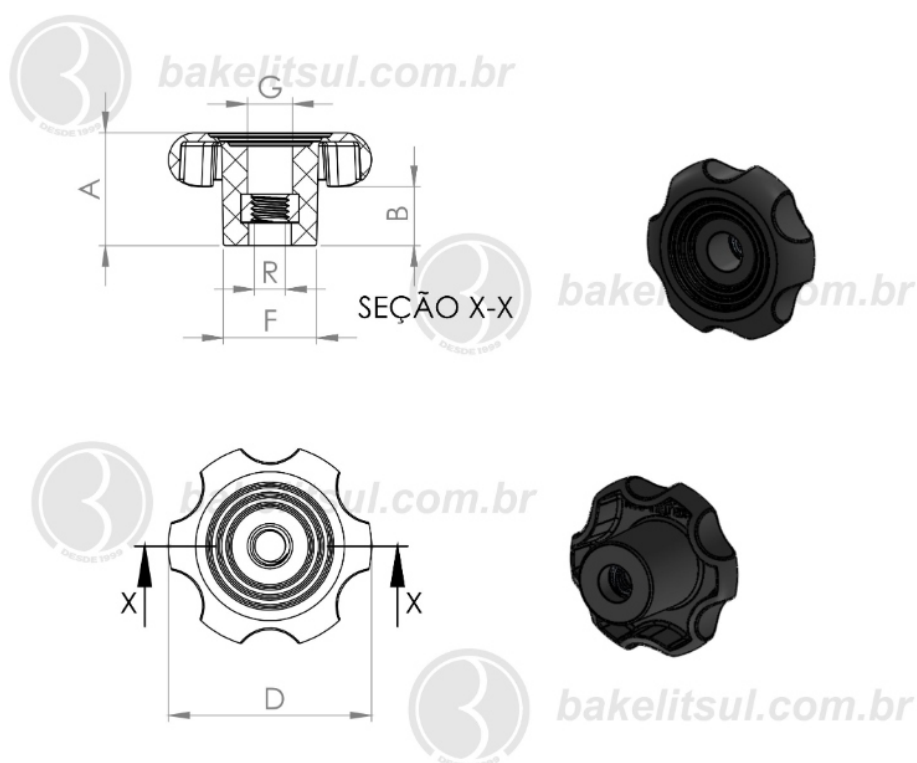
BAKELITSUL
DESDE 1999

PRODUTOS / MANÍPULOS /
MA-A3-45- MANÍPULO DIÂMETRO 45MM COM ROSCA INTERNA PASSANTE

MA-A3-43

MANÍPULOS

MA-A3-45- MANÍPULO DIÂMETRO 45MM COM ROSCA INTERNA PASSANTE



Código	A	B	D	F	C	R
06973	25	13	45	21	8	1/4" UNC AÇO



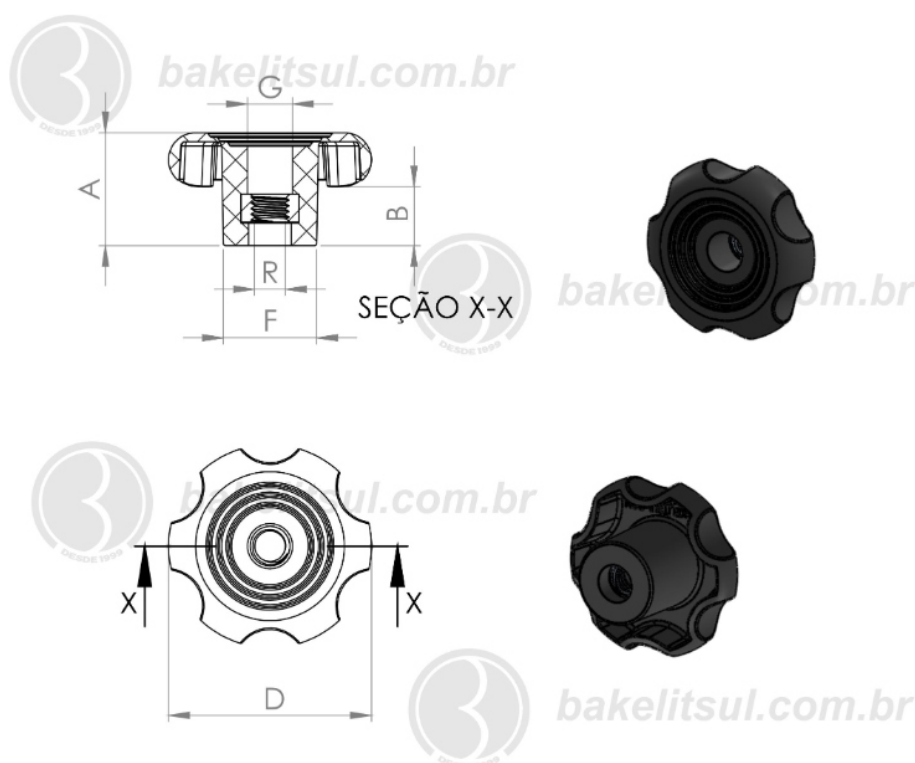
BAKELITSUL
DESDE 1999

PRODUTOS / MANÍPULOS /
MA-A3-45- MANÍPULO DIÂMETRO 45MM COM ROSCA INTERNA PASSANTE

MA-A3-43

MANÍPULOS

MA-A3-45- MANÍPULO DIÂMETRO 45MM COM ROSCA INTERNA PASSANTE



Código	A	B	D	F	C	R
06974	25	13	45	21	8	1/4" UNC INOX



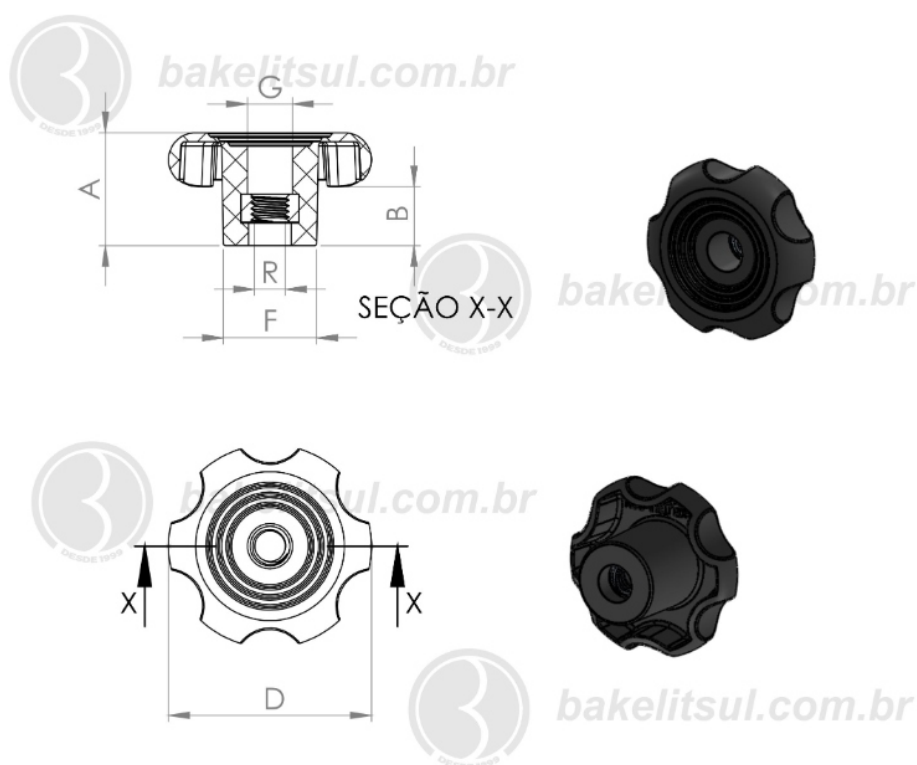
BAKELITSUL
DESDE 1999

PRODUTOS / MANÍPULOS /
MA-A3-45- MANÍPULO DIÂMETRO 45MM COM ROSCA INTERNA PASSANTE

MA-A3-43

MANÍPULOS

MA-A3-45- MANÍPULO DIÂMETRO 45MM COM ROSCA INTERNA PASSANTE



Código	A	B	D	F	C	R
06975	25	13	45	21	8	1/4" UNC LATAO



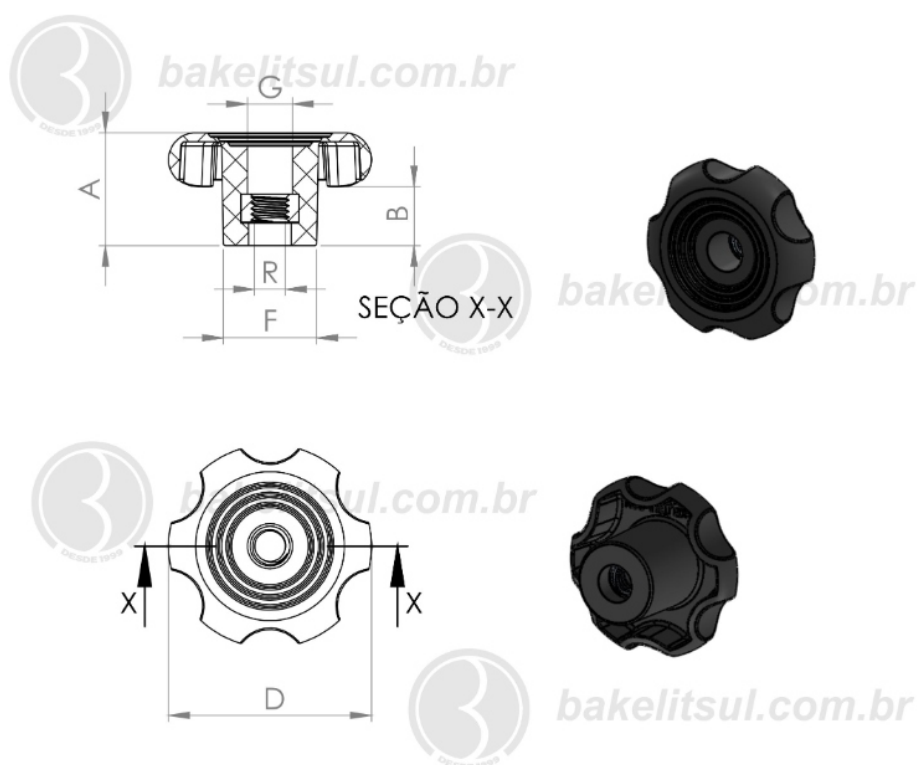
BAKELITSUL
DESDE 1999

PRODUTOS / MANÍPULOS /
MA-A3-45- MANÍPULO DIÂMETRO 45MM COM ROSCA INTERNA PASSANTE

MA-A3-43

MANÍPULOS

MA-A3-45- MANÍPULO DIÂMETRO 45MM COM ROSCA INTERNA PASSANTE



Código	A	B	D	F	C	R
06976	25	13	45	21	10	5/16" UNC AÇO



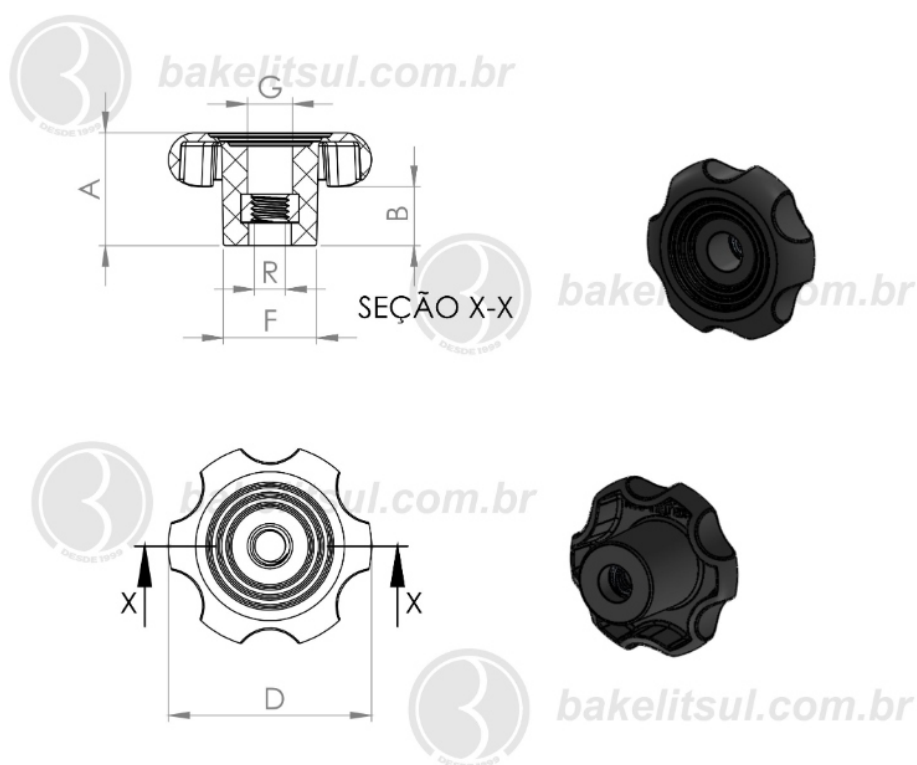
BAKELITSUL
DESDE 1999

PRODUTOS / MANÍPULOS /
MA-A3-45- MANÍPULO DIÂMETRO 45MM COM ROSCA INTERNA PASSANTE

MA-A3-43

MANÍPULOS

MA-A3-45- MANÍPULO DIÂMETRO 45MM COM ROSCA INTERNA PASSANTE



Código	A	B	D	F	C	R
06977	25	13	45	21	10	5/16" UNC INOX



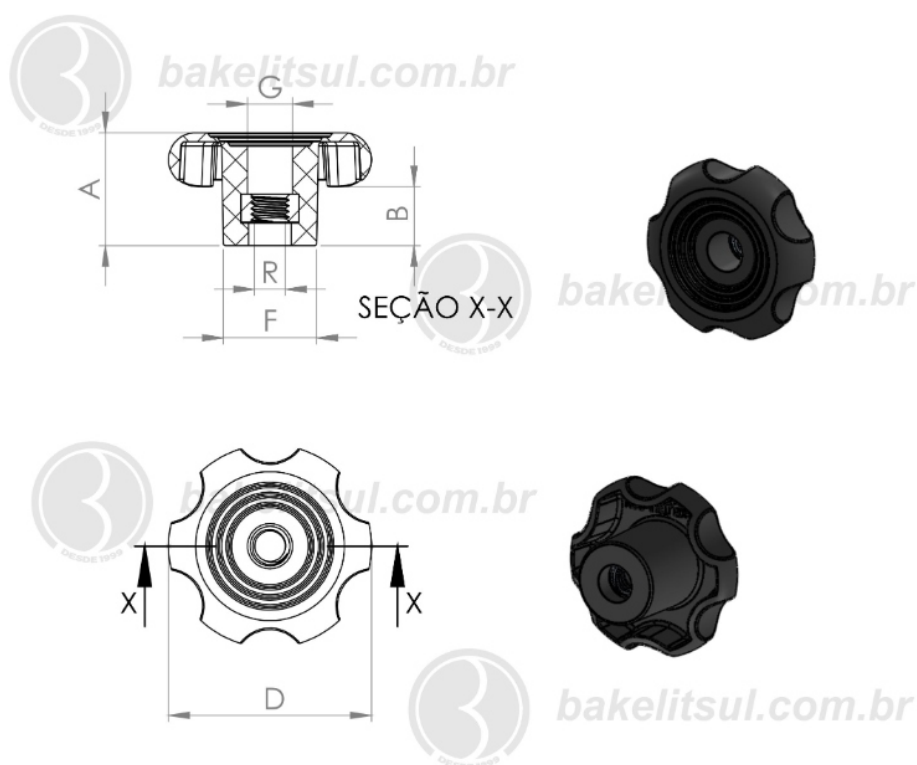
BAKELITSUL
DESDE 1999

PRODUTOS / MANÍPULOS /
MA-A3-45- MANÍPULO DIÂMETRO 45MM COM ROSCA INTERNA PASSANTE

MA-A3-43

MANÍPULOS

MA-A3-45- MANÍPULO DIÂMETRO 45MM COM ROSCA INTERNA PASSANTE



Código	A	B	D	F	C	R
06978	25	13	45	21	10	5/16" UNC LATAO



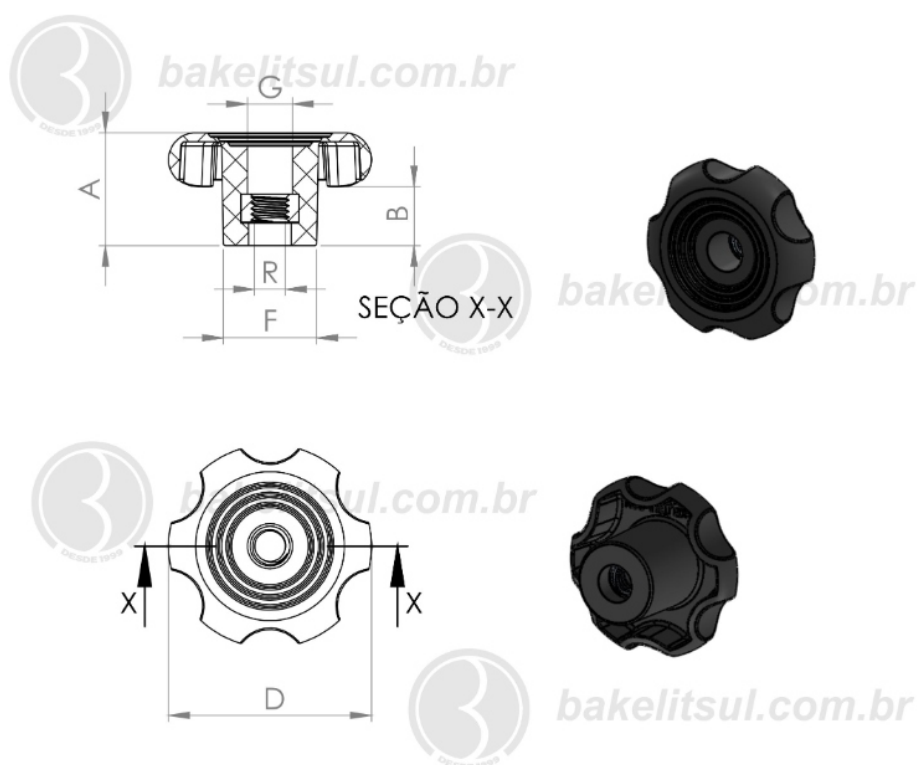
BAKELITSUL
DESDE 1999

PRODUTOS / MANÍPULOS /
MA-A3-45- MANÍPULO DIÂMETRO 45MM COM ROSCA INTERNA PASSANTE

MA-A3-43

MANÍPULOS

MA-A3-45- MANÍPULO DIÂMETRO 45MM COM ROSCA INTERNA PASSANTE



Código	A	B	D	F	C	R
06979	25	13	45	21	11	3/8" UNC AÇO



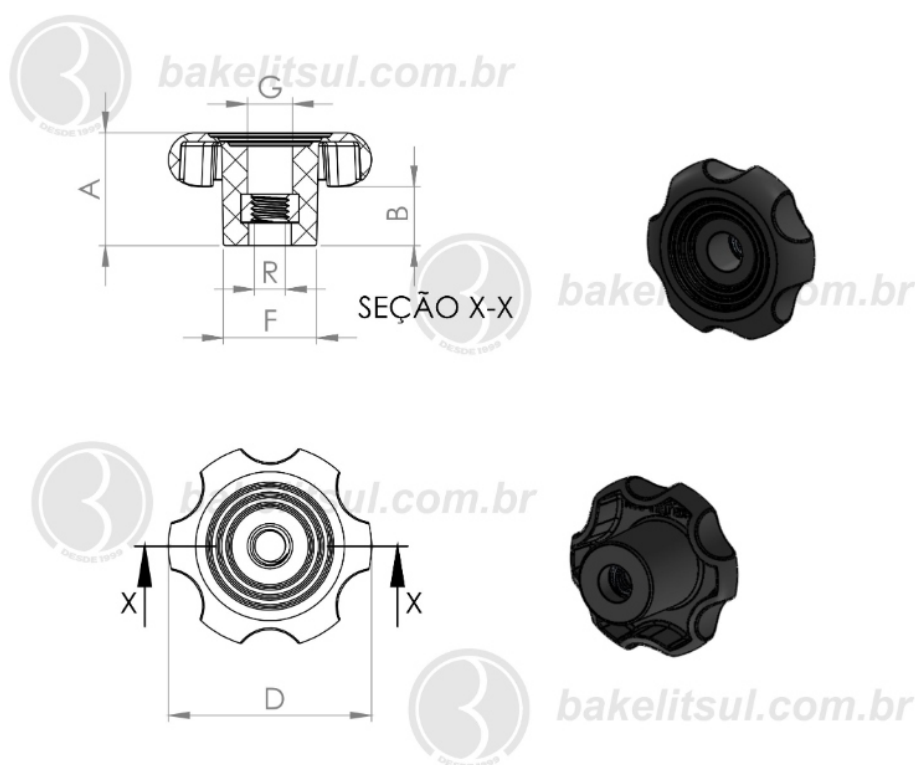
BAKELITSUL
DESDE 1999

PRODUTOS / MANÍPULOS /
MA-A3-45- MANÍPULO DIÂMETRO 45MM COM ROSCA INTERNA PASSANTE

MA-A3-43

MANÍPULOS

MA-A3-45- MANÍPULO DIÂMETRO 45MM COM ROSCA INTERNA PASSANTE



Código	A	B	D	F	C	R
06980	25	13	45	21	11	3/8" UNC INOX



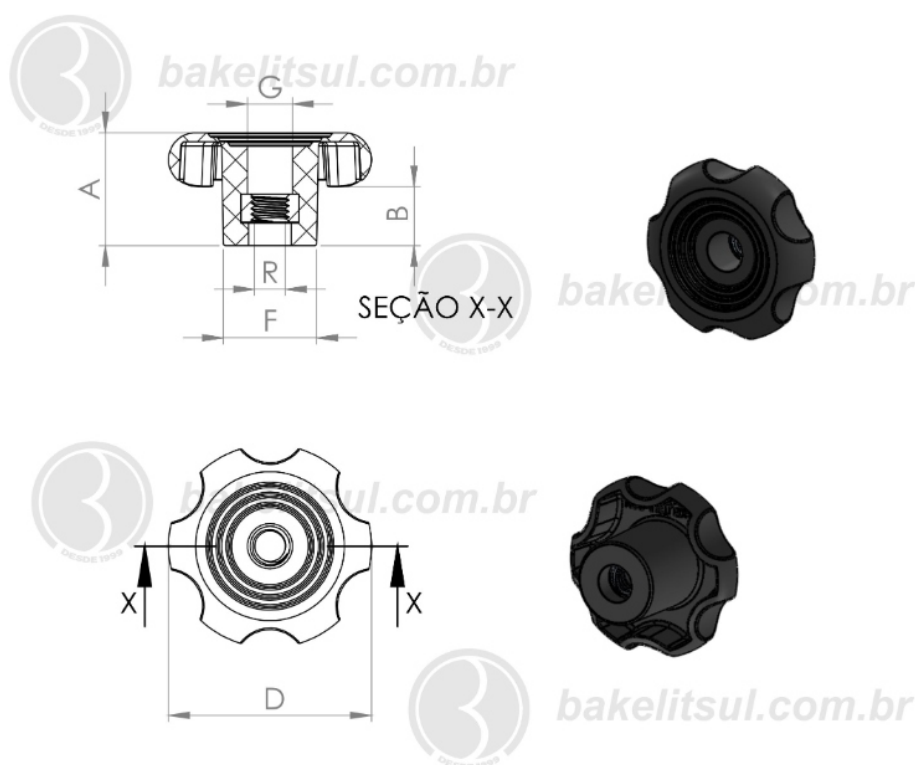
BAKELITSUL
DESDE 1999

PRODUTOS / MANÍPULOS /
MA-A3-45- MANÍPULO DIÂMETRO 45MM COM ROSCA INTERNA PASSANTE

MA-A3-43

MANÍPULOS

MA-A3-45- MANÍPULO DIÂMETRO 45MM COM ROSCA INTERNA PASSANTE



Código	A	B	D	F	C	R
06981	25	13	45	21	11	3/8" UNC LATAO



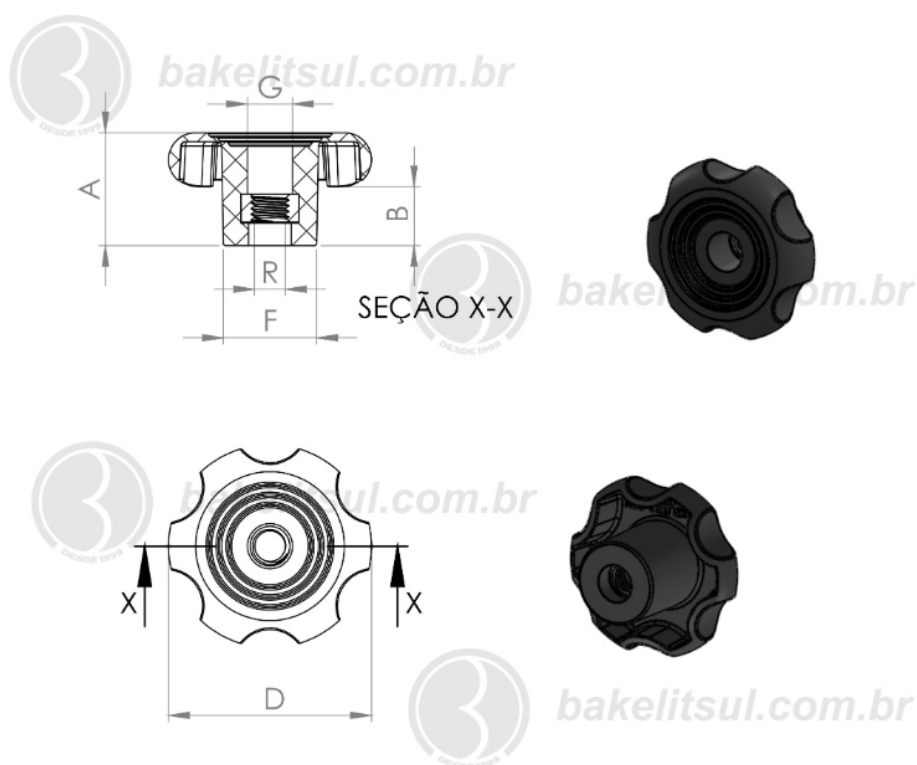
BAKELITSUL
DESDE 1999

PRODUTOS / MANÍPULOS /
MA-A3-45- MANÍPULO DIÂMETRO 45MM COM ROSCA INTERNA PASSANTE

MA-A3-43

MANÍPULOS

MA-A3-45- MANÍPULO DIÂMETRO 45MM COM ROSCA INTERNA PASSANTE



Código	A	B	D	F	C	R
06982	25	13	45	21	8	M06x1,0 rosca aço



BAKELITSUL
DESDE 1999

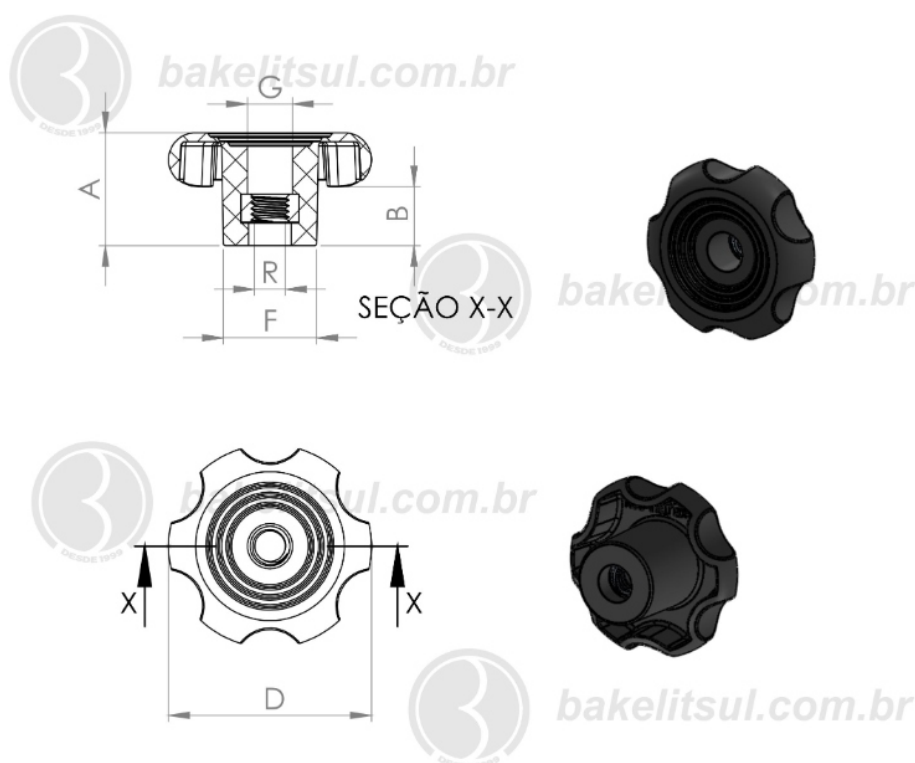
PRODUTOS / MANÍPULOS /

MA-A3-45- MANÍPULO DIÂMETRO 45MM COM ROSCA INTERNA PASSANTE

MA-A3-43

MANÍPULOS

MA-A3-45- MANÍPULO DIÂMETRO 45MM COM ROSCA INTERNA PASSANTE



Código	A	B	D	F	C	R
06983	25	13	45	21	8	M06x1,0 rosca inox



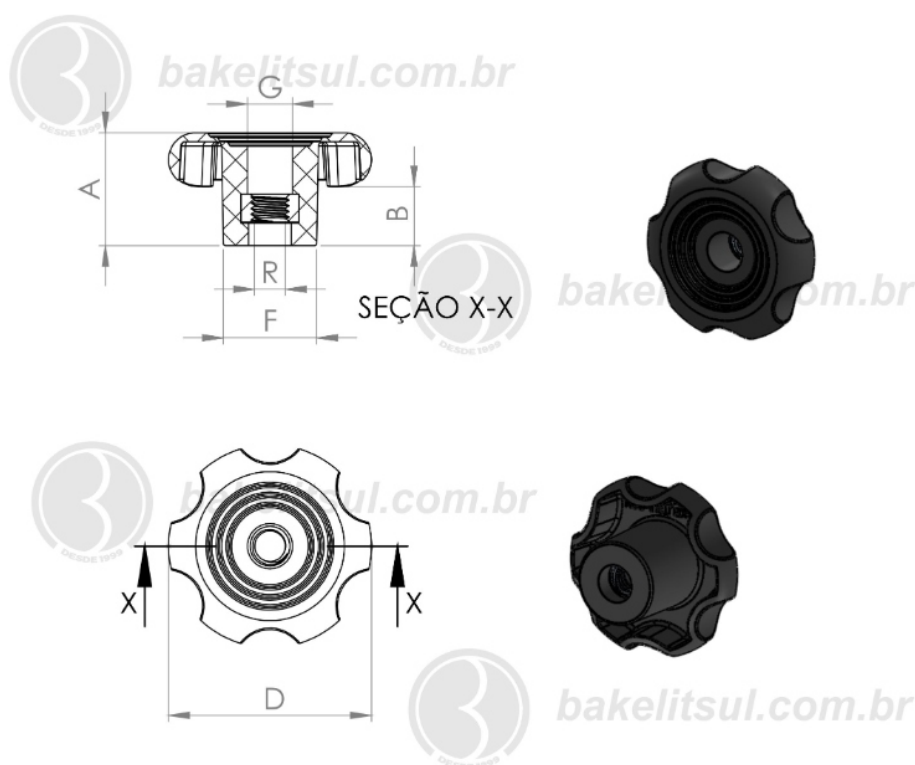
BAKELITSUL
DESDE 1999

PRODUTOS / MANÍPULOS /
MA-A3-45- MANÍPULO DIÂMETRO 45MM COM ROSCA INTERNA PASSANTE

MA-A3-43

MANÍPULOS

MA-A3-45- MANÍPULO DIÂMETRO 45MM COM ROSCA INTERNA PASSANTE



Código	A	B	D	F	C	R
06985	25	13	45	21	10	M08x1,25 rosca latão



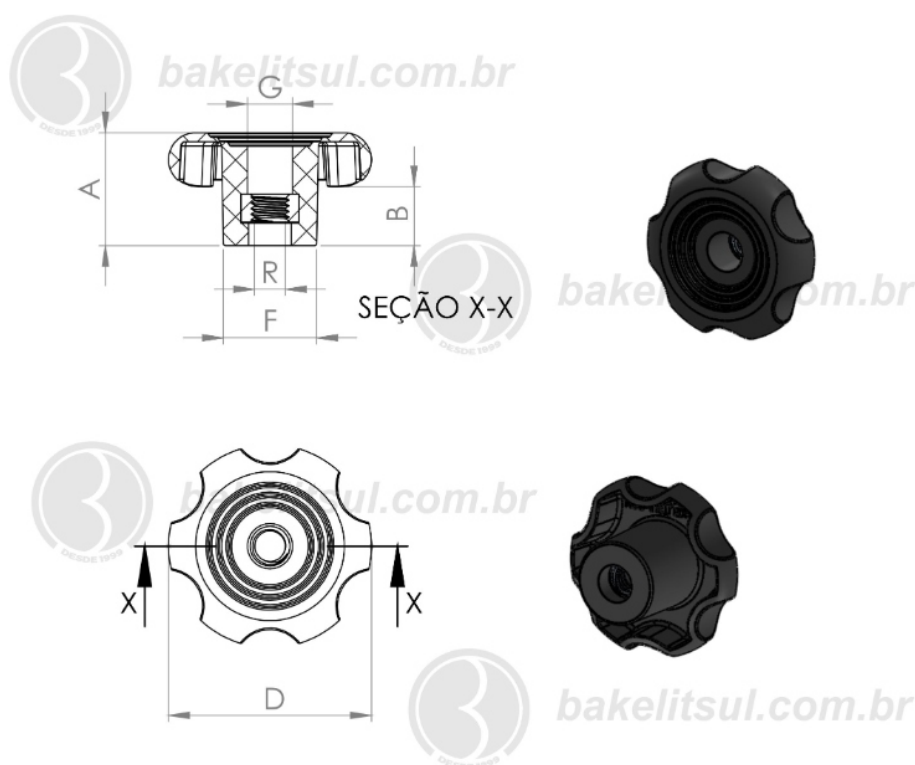
BAKELITSUL
DESDE 1999

PRODUTOS / MANÍPULOS /
MA-A3-45- MANÍPULO DIÂMETRO 45MM COM ROSCA INTERNA PASSANTE

MA-A3-43

MANÍPULOS

MA-A3-45- MANÍPULO DIÂMETRO 45MM COM ROSCA INTERNA PASSANTE



Código	A	B	D	F	C	R
06986	25	13	45	21	12	M10x1.5 rosca aço



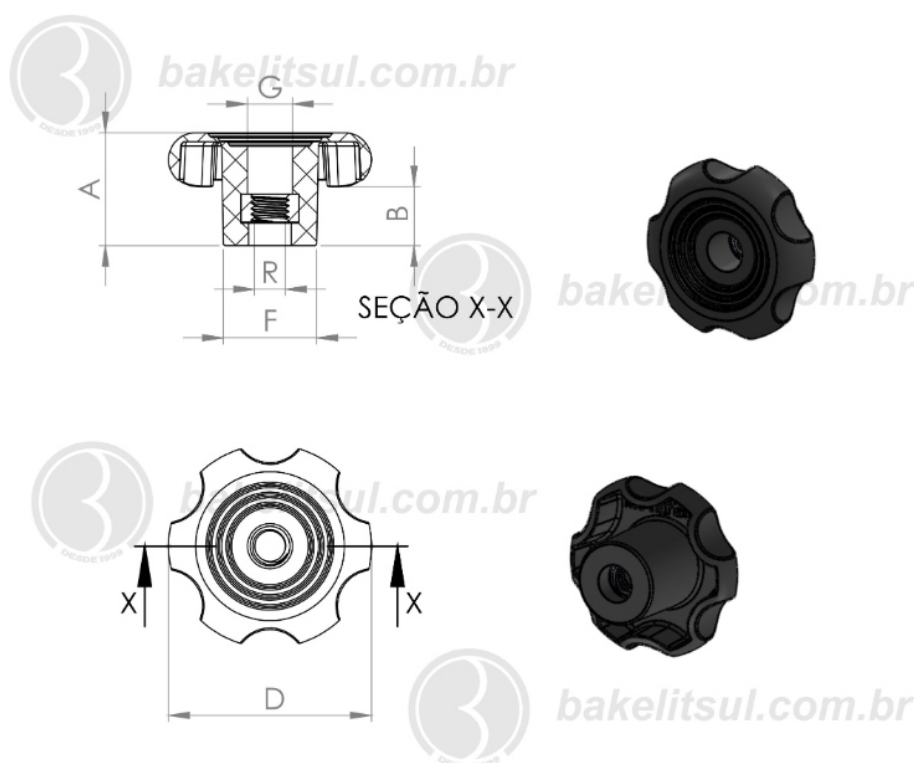
BAKELITSUL
DESDE 1999

PRODUTOS / MANÍPULOS /
MA-A3-45- MANÍPULO DIÂMETRO 45MM COM ROSCA INTERNA PASSANTE

MA-A3-43

MANÍPULOS

MA-A3-45- MANÍPULO DIÂMETRO 45MM COM ROSCA INTERNA PASSANTE



Código	A	B	D	F	C	R
06987	25	13	45	21	12	M10x1,5 rosca inox



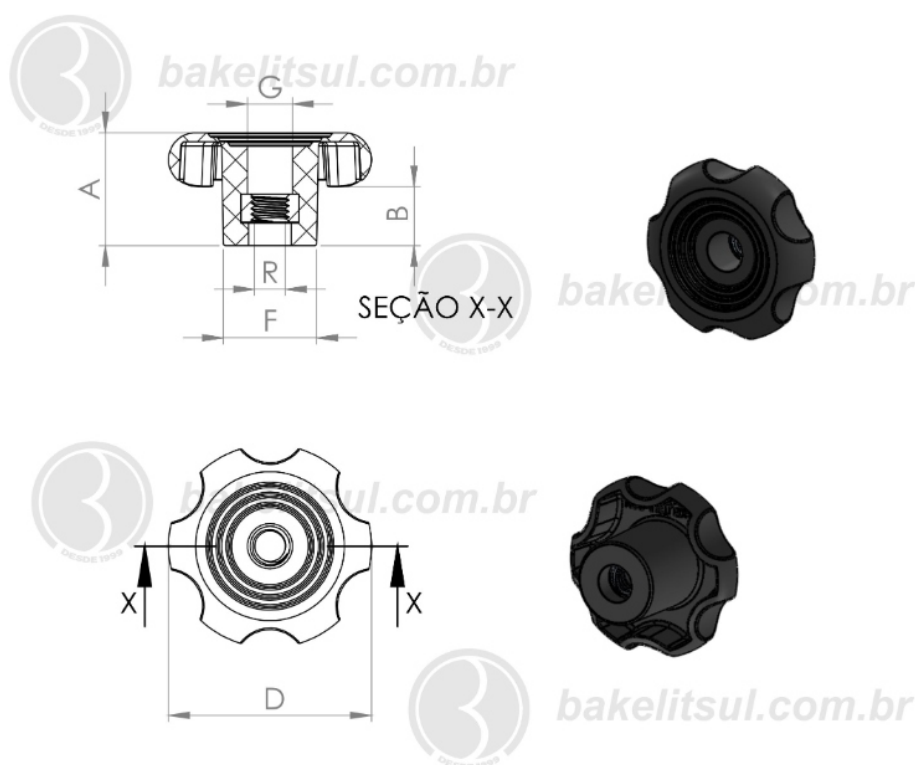
BAKELITSUL
DESDE 1999

PRODUTOS / MANÍPULOS /
MA-A3-45- MANÍPULO DIÂMETRO 45MM COM ROSCA INTERNA PASSANTE

MA-A3-43

MANÍPULOS

MA-A3-45- MANÍPULO DIÂMETRO 45MM COM ROSCA INTERNA PASSANTE



Código	A	B	D	F	C	R
06988	25	13	45	21	12	M10x1,5 rosca latão



BAKELITSUL
DESDE 1999

PRODUTOS / MANÍPULOS /
MA-A3-45- MANÍPULO DIÂMETRO 45MM COM ROSCA INTERNA PASSANTE

MA-A3-43

ACABAMENTO

Manípulo injetado em polímero plástico Tecnopolímer(*) reforçado com 30% de fibra de vidro, acabamento superficial texturizado preto.

FIXAÇÃO

Fixação através de rosca interna metálica em aço baixo carbono (RAC) zincado branco, aço inoxidável (RIN) AISI304 com acabamento natural do inox ou latão (RLT) liga 360.

Rosca externa conforme normas abaixo:

-Aço Baixo Carbono (RAC)

Rosca BSW: BS 84 - normal - ANSI B 18.2.2

Rosca UNC: ASME B 1.1 - 2B - ANSI B 18.2.2

Rosca Métrica (MA): DIN 13 (ISO 965) - 6H - DIN 934

-Aço Inoxidável AISI 304 (RIN)

Rosca BSW: BS 84 - média - ANSI B 18.2.2

Rosca UNC: ASME B 1.1-2B - ANSI B 18.2.2

Rosca Métrica (MA): DIN 13 (ISO 965) - 6H - DIN 934

Aço inox austenítico, não magnético e não temperável

-Latão liga 360 (RLT)

Rosca BSW: BS 84 - média - ANSI B 18.2.2

Rosca UNC: ASME B 1.1-2B - ANSI B 18.2.2

Rosca Métrica (MA): DIN 13-6H - DIN 934

MATÉRIA-PRIMA

(*)Tecnopolimer é uma resina plástica injetada sob pressão. A sua forma molecular é (C3H6)x. Principais propriedades: Elevada resistência química e a solventes; Alta resistência à fratura por flexão ou fadiga; Boa resistência ao impacto acima de 15 °C; Boa estabilidade térmica.

USO Utilizados para apertos/ajustes manuais de máquinas e equipamentos em geral, mobília médico/hospitalar, equipamentos gastronômicos, aparelhos musicais, aparelhos de ginástica, etc.



BAKELITSUL
DESDE 1999