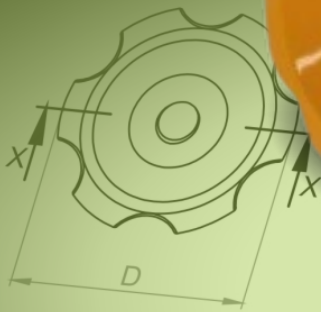




BAKELITSUL
DESDE 1999



Cu(cobre)=1,2
Mg(magnésio)=0,50
Mn(manganes)=0,50
Si(silício)=5
Fe(ferro)=0,6
Zn(zinco)=0,35
-Propriedades mecânicas
Resistência tração (M)
Limite de escoamento (M)
Alongamento (%)
Dureza (500HV)
Resistência ao impacto (J)
1)ensaio de tração
3)carga de 500kg e esfera
-Propriedades físicas
Densidade (g/cm³)=2,713
Temperatura de solidificação (°C)=550-620
Coeficiente de expansão térmica (%/ACS)=4
Coeficiente de dilatação térmica (10-6)=223
-altos níveis de resistência mecânica são aceitáveis pois podem ser produzidos com matérias-primas.
Resistência à corrosão: epóxi: 270°
Resistência à corrosão: para se tornar líquida: 60°C
Resistência à corrosão: para pequenas deformações: 1/2" BSW

Manípulos são utilizados para apertar e soltar parafusos em manuais de máquinas e equipamentos gastronômicos, aparelhos de ginástica, etc.

CATÁLOGO DE PRODUTOS MANÍPULOS

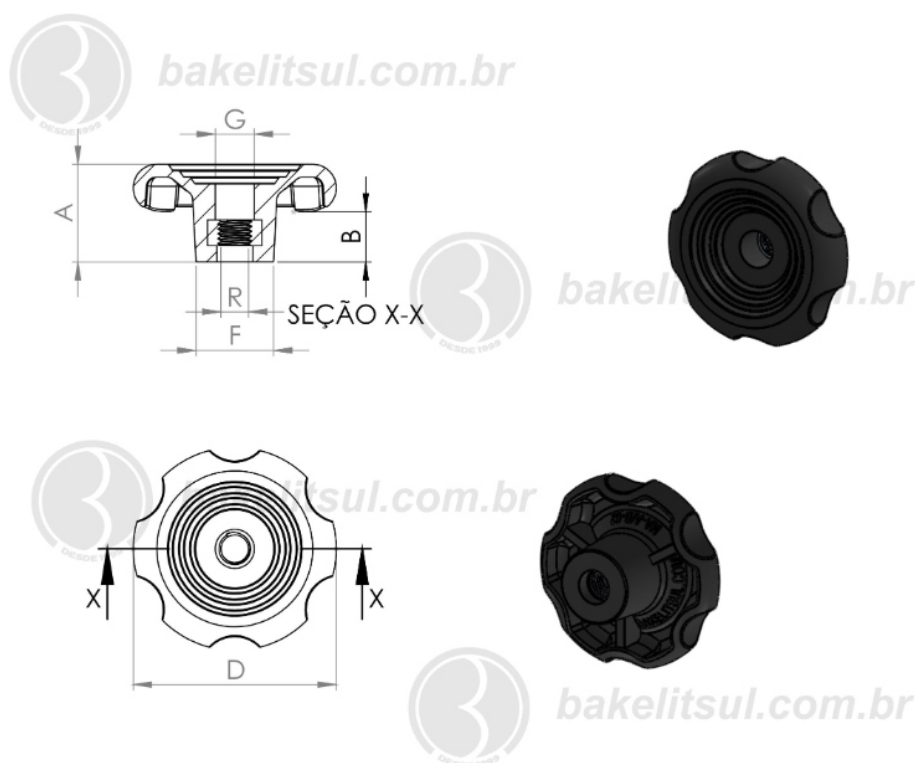
BAKELITSUL.COM.BR

Código Industrial	Código Comercial	A	B	D	F	R
04627	07066	35	21	62	26	3/8" UNC
04628	07067	35	21	62	26	3/8" UNC
04629	07068	35	21	62	26	1/2" BSW
04630	07069	35	21	62	26	1/2" BSW
04631	07070	35	21	62	26	1/2" BSW

MA-A3-62

MANÍPULOS

MA-A3-62- MANÍPULO DIÂMETRO 62MM COM ROSCA INTERNA PASSANTE



Código	A	B	D	F	C	R
00170	30	16	62	24	13	M12x1,75 rosca latão



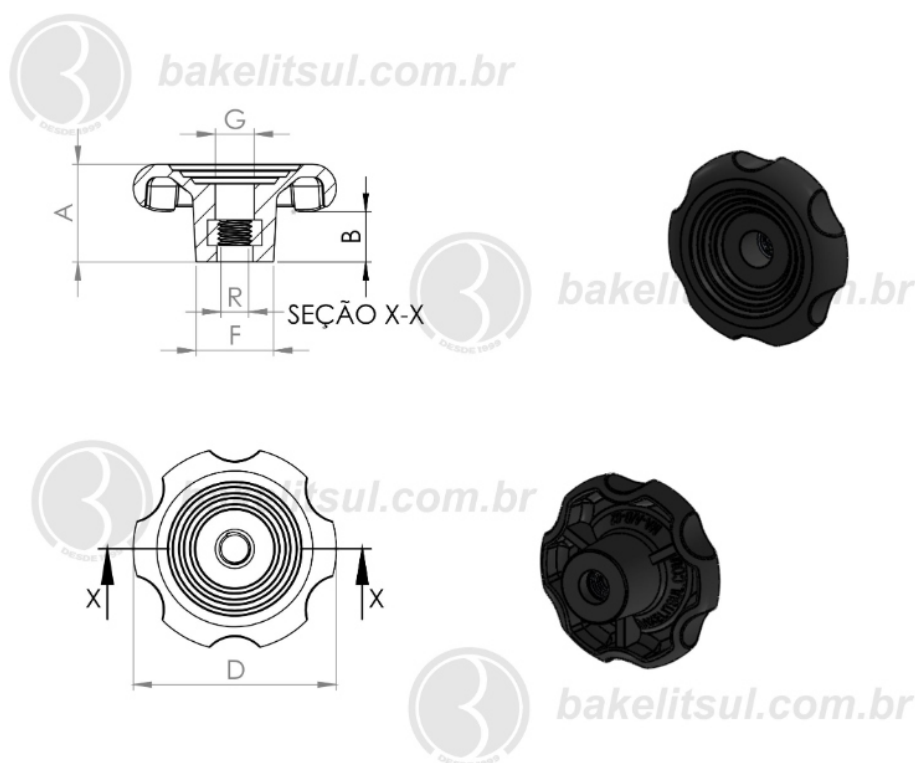
BAKELITSUL
DESDE 1999

PRODUTOS / MANÍPULOS /
MA-A3-62- MANÍPULO DIÂMETRO 62MM COM ROSCA INTERNA PASSANTE

MA-A3-62

MANÍPULOS

MA-A3-62- MANÍPULO DIÂMETRO 62MM COM ROSCA INTERNA PASSANTE



Código	A	B	D	F	C	R
05054	30	16	62	24	11	M10x1.5 rosca aço



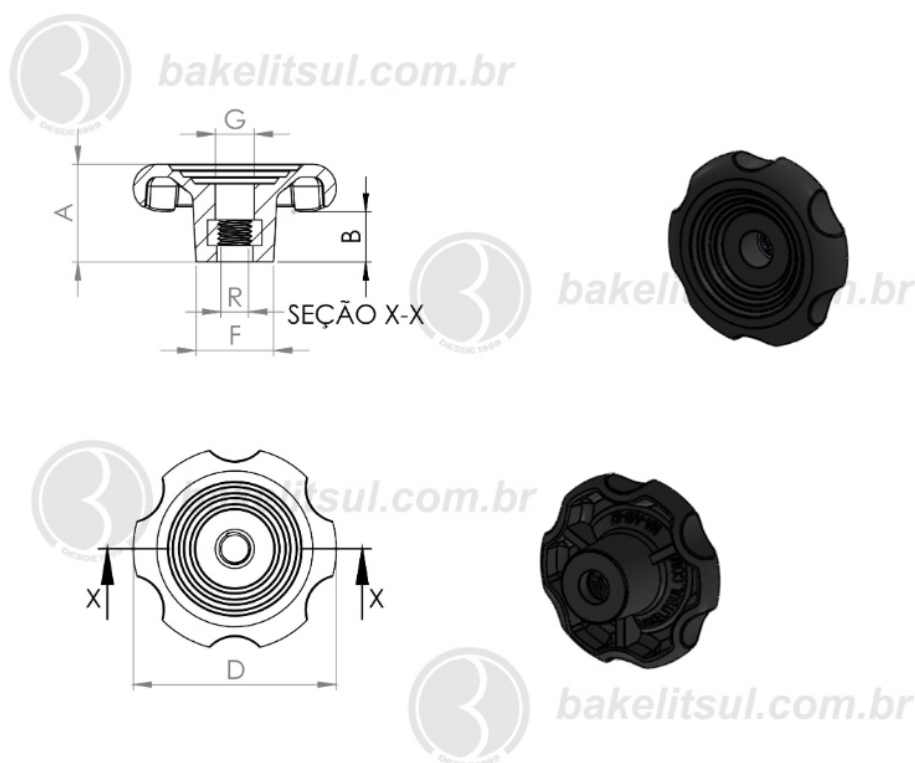
BAKELITSUL
DESDE 1999

PRODUTOS / MANÍPULOS /
MA-A3-62- MANÍPULO DIÂMETRO 62MM COM ROSCA INTERNA PASSANTE

MA-A3-62

MANÍPULOS

MA-A3-62- MANÍPULO DIÂMETRO 62MM COM ROSCA INTERNA PASSANTE



Código	A	B	D	F	C	R
05095	30	16	62	24	13,7	1/2"X13FIOS UNC AÇO



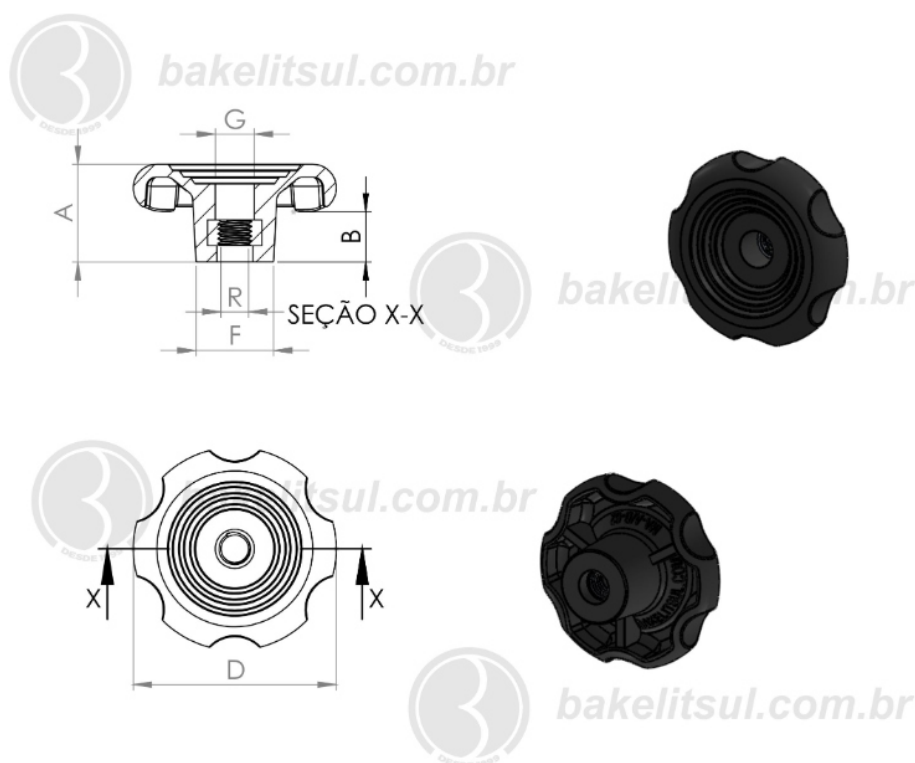
BAKELITSUL
DESDE 1999

PRODUTOS / MANÍPULOS /
MA-A3-62- MANÍPULO DIÂMETRO 62MM COM ROSCA INTERNA PASSANTE

MA-A3-62

MANÍPULOS

MA-A3-62- MANÍPULO DIÂMETRO 62MM COM ROSCA INTERNA PASSANTE



Código	A	B	D	F	C	R
05137	30	16	62	24	13,7	1/2"X12FIOS BSW AÇO



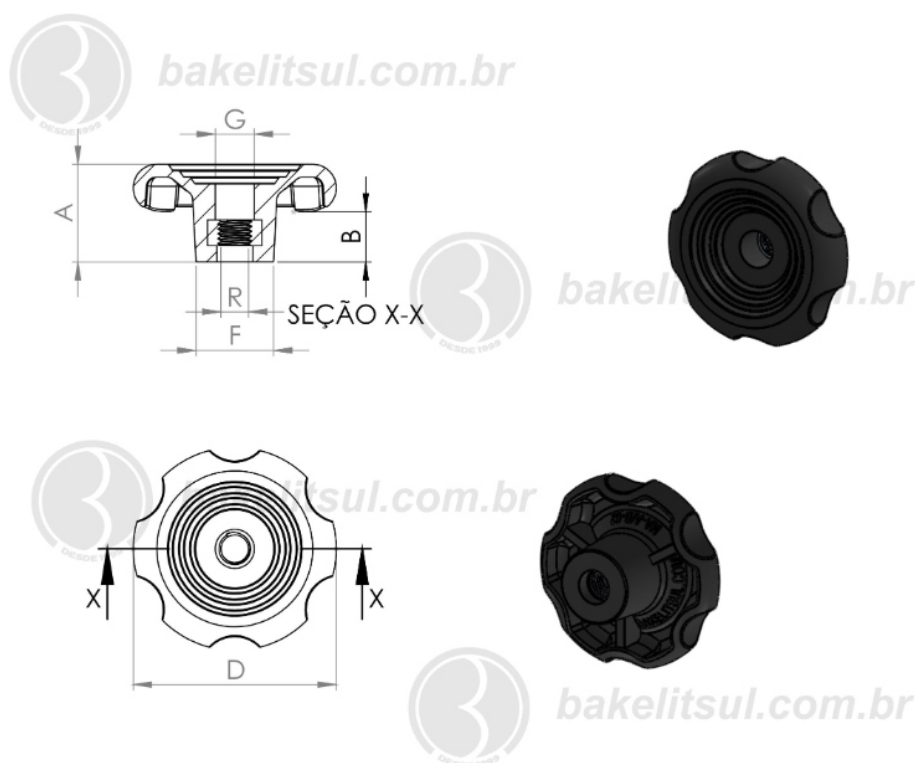
BAKELITSUL
DESDE 1999

PRODUTOS / MANÍPULOS /
MA-A3-62- MANÍPULO DIÂMETRO 62MM COM ROSCA INTERNA PASSANTE

MA-A3-62

MANÍPULOS

MA-A3-62- MANÍPULO DIÂMETRO 62MM COM ROSCA INTERNA PASSANTE



Código	A	B	D	F	C	R
06808	30	16	62	24	13,7	1/2"X12FIOS BSW LATAO



BAKELITSUL
DESDE 1999

PRODUTOS / MANÍPULOS /
MA-A3-62- MANÍPULO DIÂMETRO 62MM COM ROSCA INTERNA PASSANTE

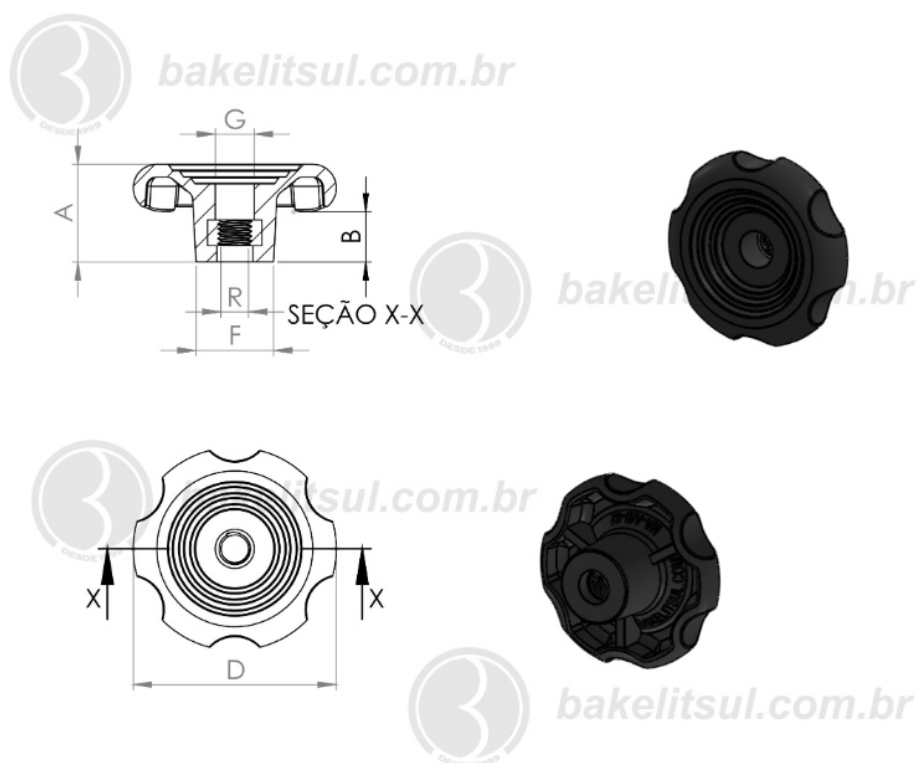
MA-A3-62

MA

MANÍPULOS

MANÍPULOS

MA-A3-62- MANÍPULO DIÂMETRO 62MM COM ROSCA INTERNA PASSANTE



Código	A	B	D	F	C	R
06989	30	16	62	24	9	5/16" UNC AÇO



BAKELITSUL
DESDE 1999

PRODUTOS / MANÍPULOS /
MA-A3-62- MANÍPULO DIÂMETRO 62MM COM ROSCA INTERNA PASSANTE

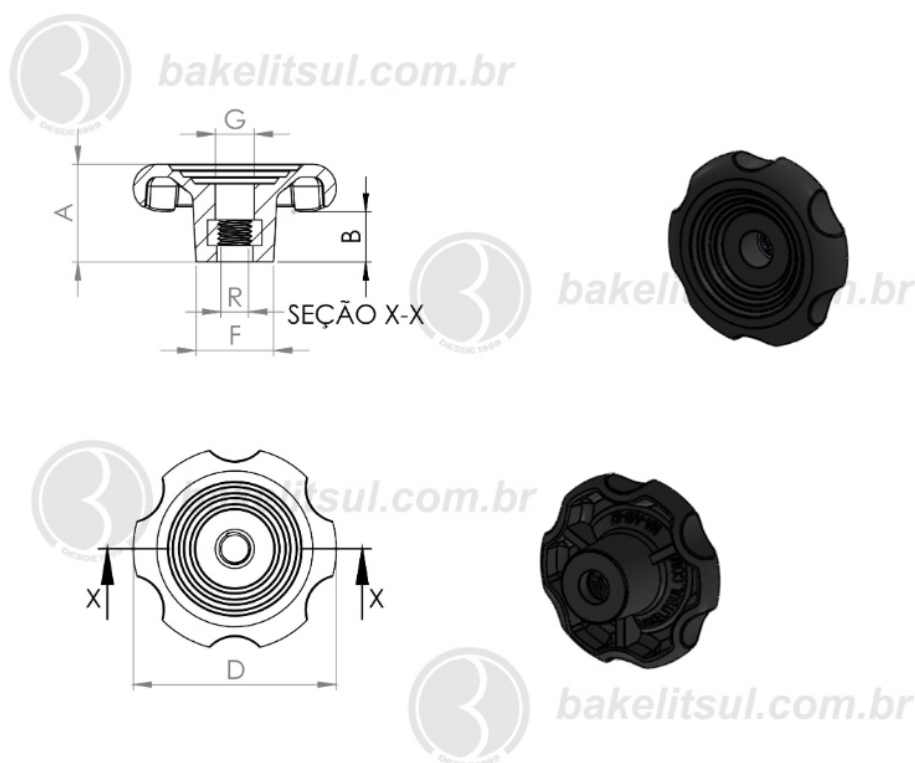
Medidas em milímetros (mm) e/ou fração de polegadas.
Bakelitsul é marca registrada de Polímeros do Sul Comercial Ltda.
Alterações de projetos e/ou descontinuidade de produtos podem ocorrer sem aviso prévio.
Este catálogo não deve ser reproduzido em parte ou integral sem autorização e/ou citação da fonte.
Imagens deste catálogo e de nosso site são meramente ilustrativas, podendo haver variações com produtos reais.

BAKELITSUL.COM.BR

MA-A3-62

MANÍPULOS

MA-A3-62- MANÍPULO DIÂMETRO 62MM COM ROSCA INTERNA PASSANTE



Código	A	B	D	F	C	R
06990	30	16	62	24	9	5/16" UNC INOX



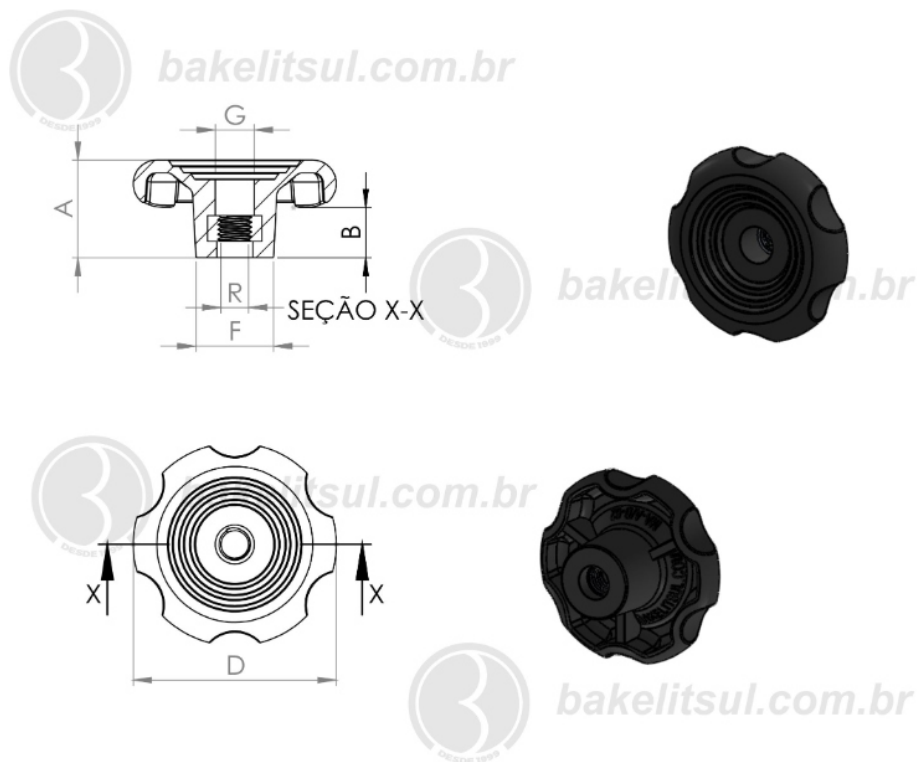
BAKELITSUL
DESDE 1999

PRODUTOS / MANÍPULOS /
MA-A3-62- MANÍPULO DIÂMETRO 62MM COM ROSCA INTERNA PASSANTE

MA-A3-62

MANÍPULOS

MA-A3-62- MANÍPULO DIÂMETRO 62MM COM ROSCA INTERNA PASSANTE



Código	A	B	D	F	G	R
06991	30	16	62	24	9	5/16" UNC LATAO



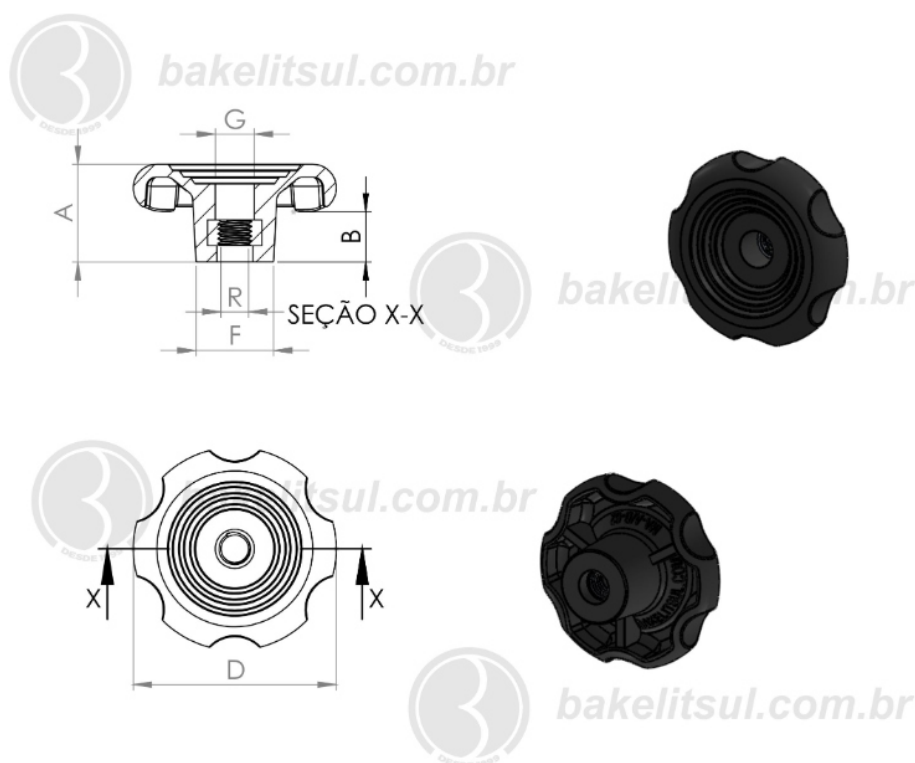
BAKELITSUL
DESDE 1999

PRODUTOS / MANÍPULOS /
MA-A3-62- MANÍPULO DIÂMETRO 62MM COM ROSCA INTERNA PASSANTE

MA-A3-62

MANÍPULOS

MA-A3-62- MANÍPULO DIÂMETRO 62MM COM ROSCA INTERNA PASSANTE



Código	A	B	D	F	C	R
06992	30	16	62	24	10,5	3/8" UNC AÇO



BAKELITSUL
DESDE 1999

PRODUTOS / MANÍPULOS /
MA-A3-62- MANÍPULO DIÂMETRO 62MM COM ROSCA INTERNA PASSANTE

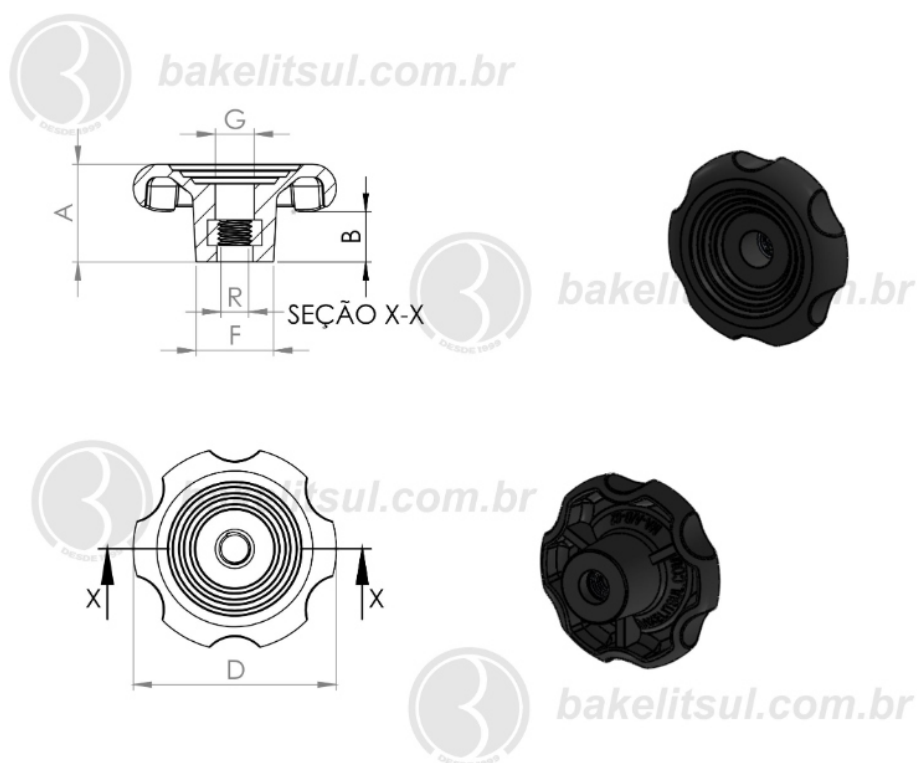
MA-A3-62

MA

MANÍPULOS

MANÍPULOS

MA-A3-62- MANÍPULO DIÂMETRO 62MM COM ROSCA INTERNA PASSANTE



Código	A	B	D	F	C	R
06993	30	16	62	24	10,5	3/8" UNC INOX



BAKELITSUL
DESDE 1999

PRODUTOS / MANÍPULOS /
MA-A3-62- MANÍPULO DIÂMETRO 62MM COM ROSCA INTERNA PASSANTE

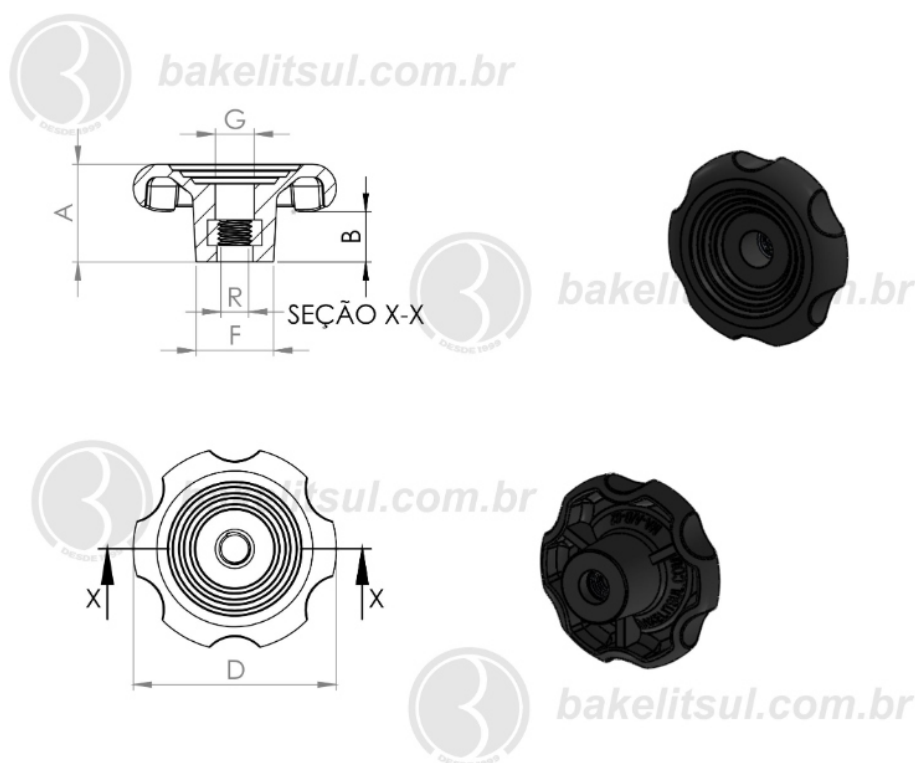
Medidas em milímetros (mm) e/ou fração de polegadas.
Bakelitsul é marca registrada de Polímeros do Sul Comercial Ltda.
Alterações de projetos e/ou descontinuidade de produtos podem ocorrer sem aviso prévio.
Este catálogo não deve ser reproduzido em parte ou integral sem autorização e/ou citação da fonte.
Imagens deste catálogo e de nosso site são meramente ilustrativas, podendo haver variações com produtos reais.

BAKELITSUL.COM.BR

MA-A3-62

MANÍPULOS

MA-A3-62- MANÍPULO DIÂMETRO 62MM COM ROSCA INTERNA PASSANTE



Código	A	B	D	F	C	R
06994	30	16	62	24	10,5	3/8" UNC LATAO



BAKELITSUL
DESDE 1999

PRODUTOS / MANÍPULOS /
MA-A3-62- MANÍPULO DIÂMETRO 62MM COM ROSCA INTERNA PASSANTE

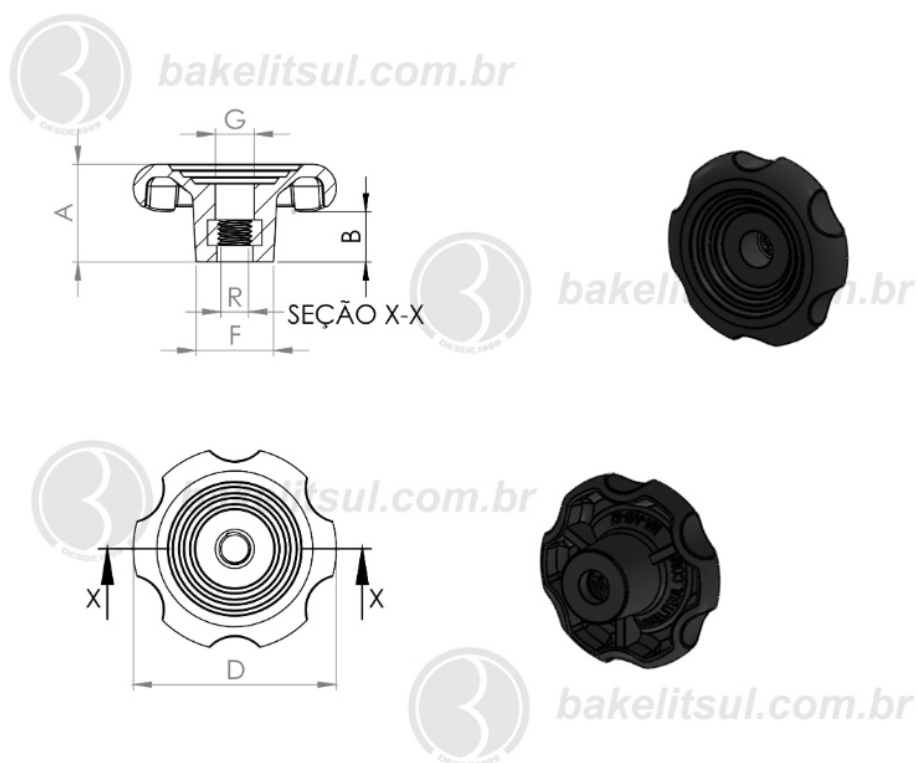
MA-A3-62

MA

MANÍPULOS

MANÍPULOS

MA-A3-62- MANÍPULO DIÂMETRO 62MM COM ROSCA INTERNA PASSANTE



Código	A	B	D	F	C	R
06995	30	16	62	24	13,7	1/2"X12FIOS BSW INOX



BAKELITSUL
DESDE 1999

PRODUTOS / MANÍPULOS /
MA-A3-62- MANÍPULO DIÂMETRO 62MM COM ROSCA INTERNA PASSANTE

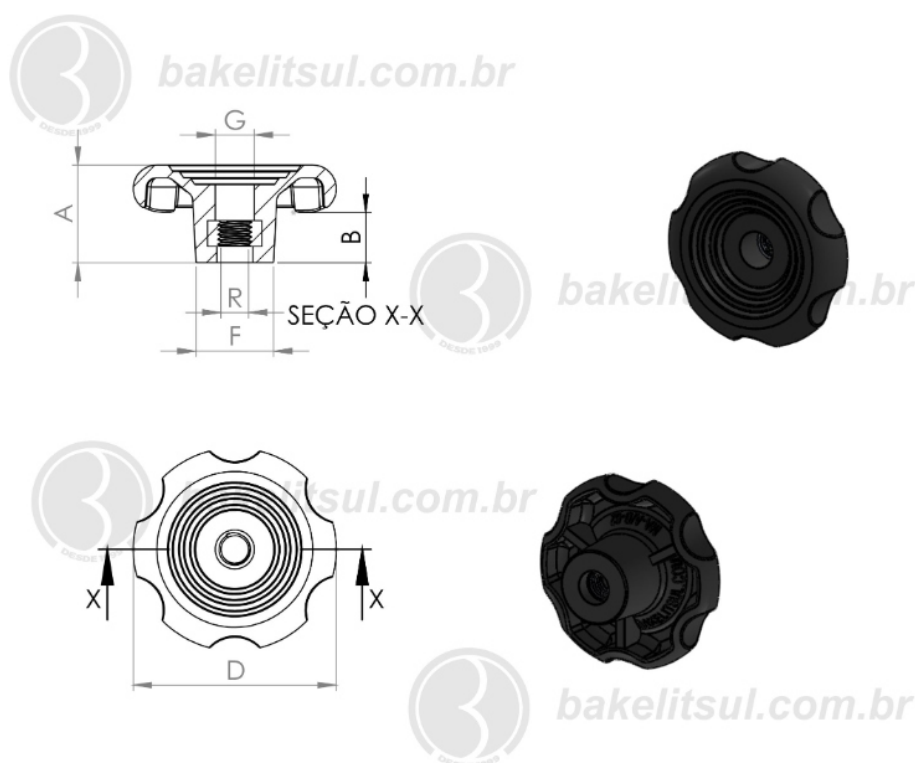
Medidas em milímetros (mm) e/ou fração de polegadas.
Bakelitsul é marca registrada de Polímeros do Sul Comercial Ltda.
Alterações de projetos e/ou descontinuidade de produtos podem ocorrer sem aviso prévio.
Este catálogo não deve ser reproduzido em parte ou integral sem autorização e/ou citação da fonte.
Imagens deste catálogo e de nosso site são meramente ilustrativas, podendo haver variações com produtos reais.

BAKELITSUL.COM.BR

MA-A3-62

MANÍPULOS

MA-A3-62- MANÍPULO DIÂMETRO 62MM COM ROSCA INTERNA PASSANTE



Código	A	B	D	F	G	R
06996	30	16	62	24	13,7	1/2"X13FIOS UNC INOX



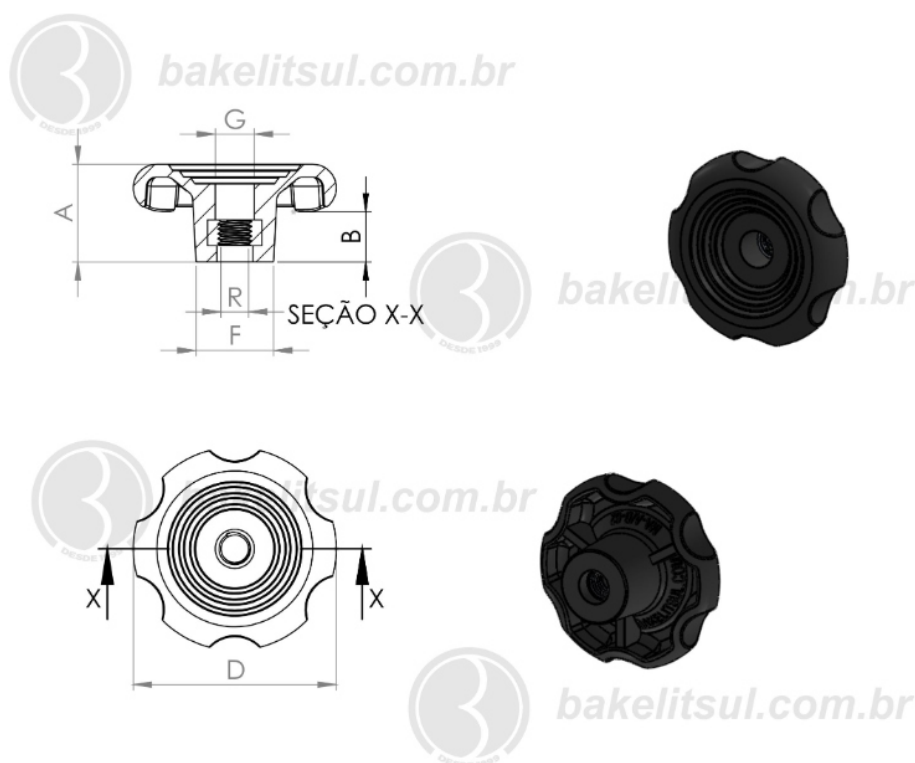
BAKELITSUL
DESDE 1999

PRODUTOS / MANÍPULOS /
MA-A3-62- MANÍPULO DIÂMETRO 62MM COM ROSCA INTERNA PASSANTE

MA-A3-62

MANÍPULOS

MA-A3-62- MANÍPULO DIÂMETRO 62MM COM ROSCA INTERNA PASSANTE



Código	A	B	D	F	C	R
06997	30	16	62	24	13,7	1/2"X13FIOS UNC LATAO



BAKELITSUL
DESDE 1999

PRODUTOS / MANÍPULOS /
MA-A3-62- MANÍPULO DIÂMETRO 62MM COM ROSCA INTERNA PASSANTE

Medidas em milímetros (mm) e/ou fração de polegadas.

Bakelitsul é marca registrada de Polímeros do Sul Comercial Ltda.

Alterações de projetos e/ou descontinuidade de produtos podem ocorrer sem aviso prévio.

Este catálogo não deve ser reproduzido em parte ou integral sem autorização e/ou citação da fonte.

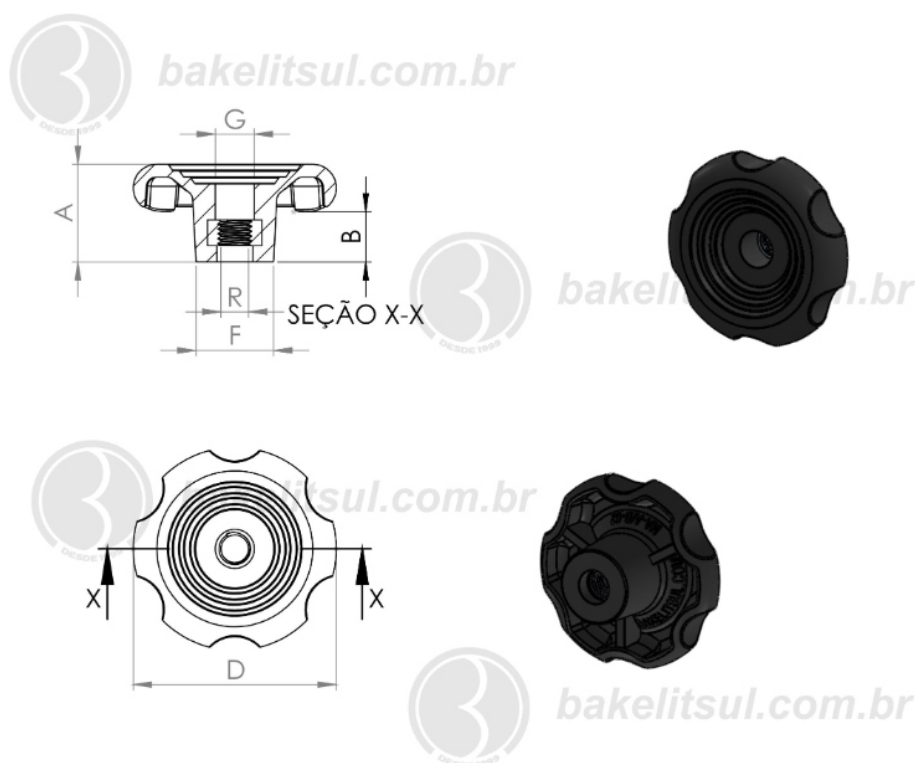
Imagens deste catálogo e de nosso site são meramente ilustrativas, podendo haver variações com produtos reais.

BAKELITSUL.COM.BR

MA-A3-62

MANÍPULOS

MA-A3-62- MANÍPULO DIÂMETRO 62MM COM ROSCA INTERNA PASSANTE



Código	A	B	D	F	C	R
06998	30	16	62	24	9	M08x1,25 rosca aço



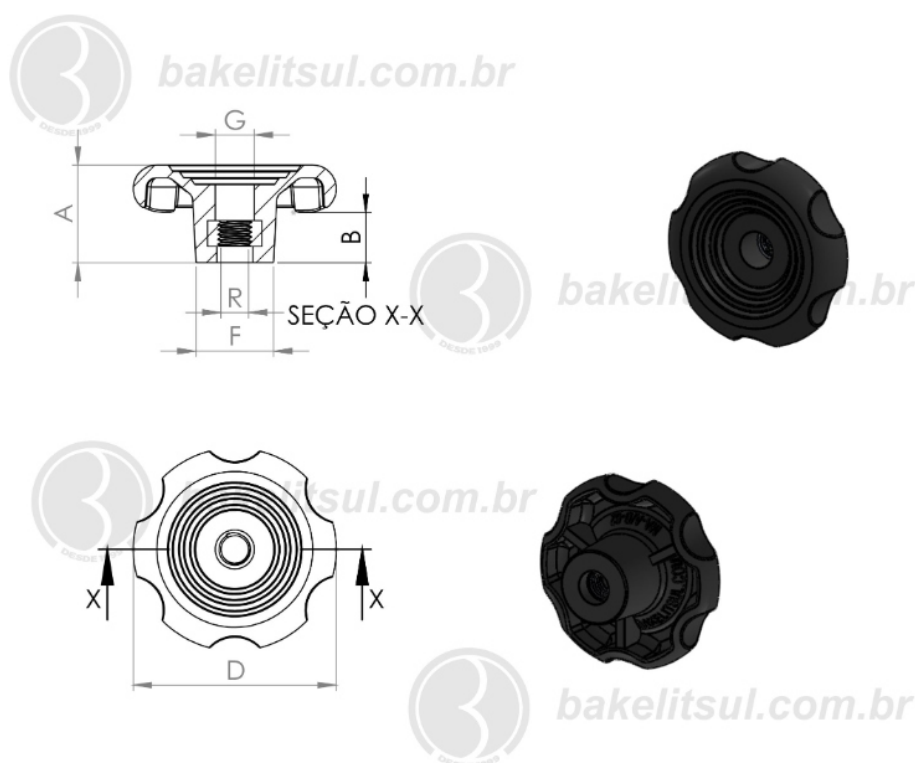
BAKELITSUL
DESDE 1999

PRODUTOS / MANÍPULOS /
MA-A3-62- MANÍPULO DIÂMETRO 62MM COM ROSCA INTERNA PASSANTE

MA-A3-62

MANÍPULOS

MA-A3-62- MANÍPULO DIÂMETRO 62MM COM ROSCA INTERNA PASSANTE



Código	A	B	D	F	G	R
06999	30	16	62	24	9	M08x1,25 rosca inox



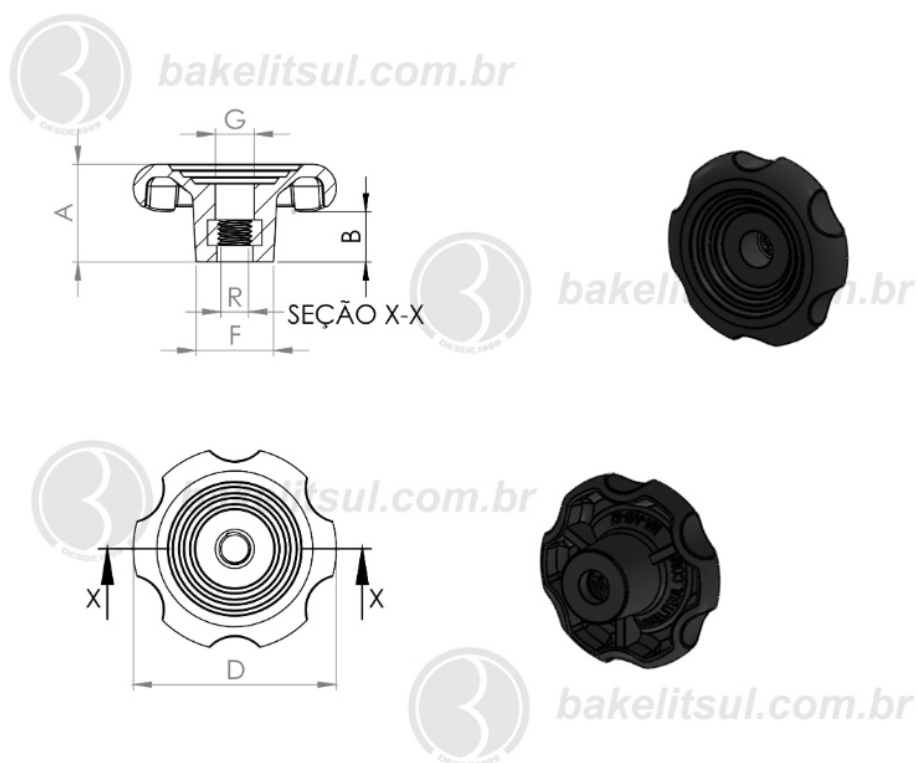
BAKELITSUL
DESDE 1999

PRODUTOS / MANÍPULOS /
MA-A3-62- MANÍPULO DIÂMETRO 62MM COM ROSCA INTERNA PASSANTE

MA-A3-62

MANÍPULOS

MA-A3-62- MANÍPULO DIÂMETRO 62MM COM ROSCA INTERNA PASSANTE



Código	A	B	D	F	C	R
07000	30	16	62	24	9	M08x1,25 rosca latão



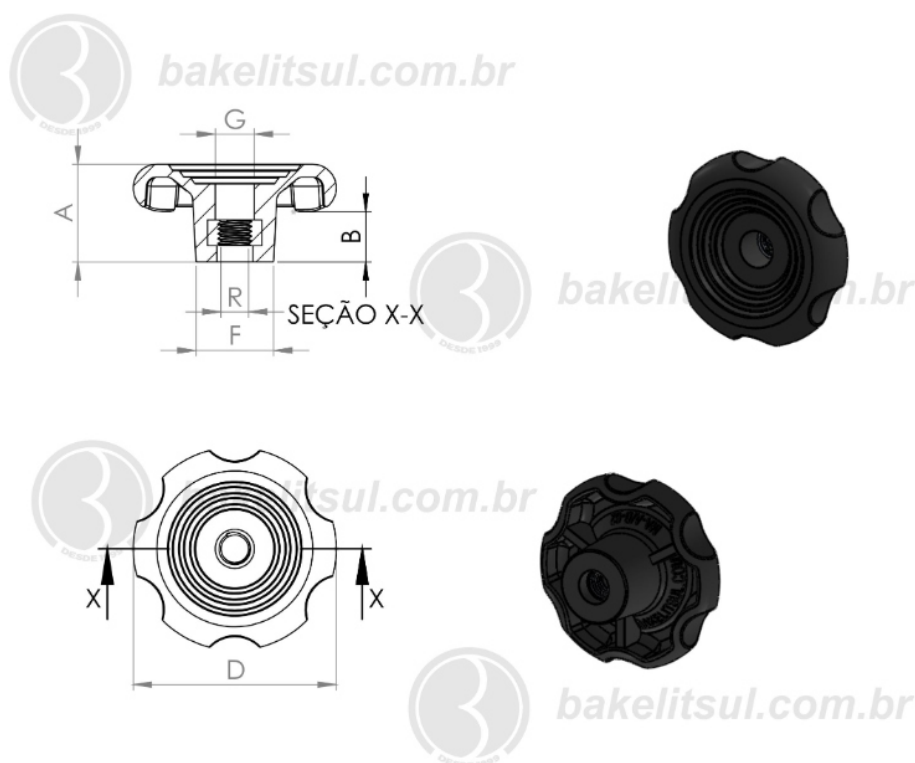
BAKELITSUL
DESDE 1999

PRODUTOS / MANÍPULOS /
MA-A3-62- MANÍPULO DIÂMETRO 62MM COM ROSCA INTERNA PASSANTE

MA-A3-62

MANÍPULOS

MA-A3-62- MANÍPULO DIÂMETRO 62MM COM ROSCA INTERNA PASSANTE



Código	A	B	D	F	C	R
07001	30	16	62	24	11	M10x1,5 rosca inox



BAKELITSUL
DESDE 1999

PRODUTOS / MANÍPULOS /
MA-A3-62- MANÍPULO DIÂMETRO 62MM COM ROSCA INTERNA PASSANTE

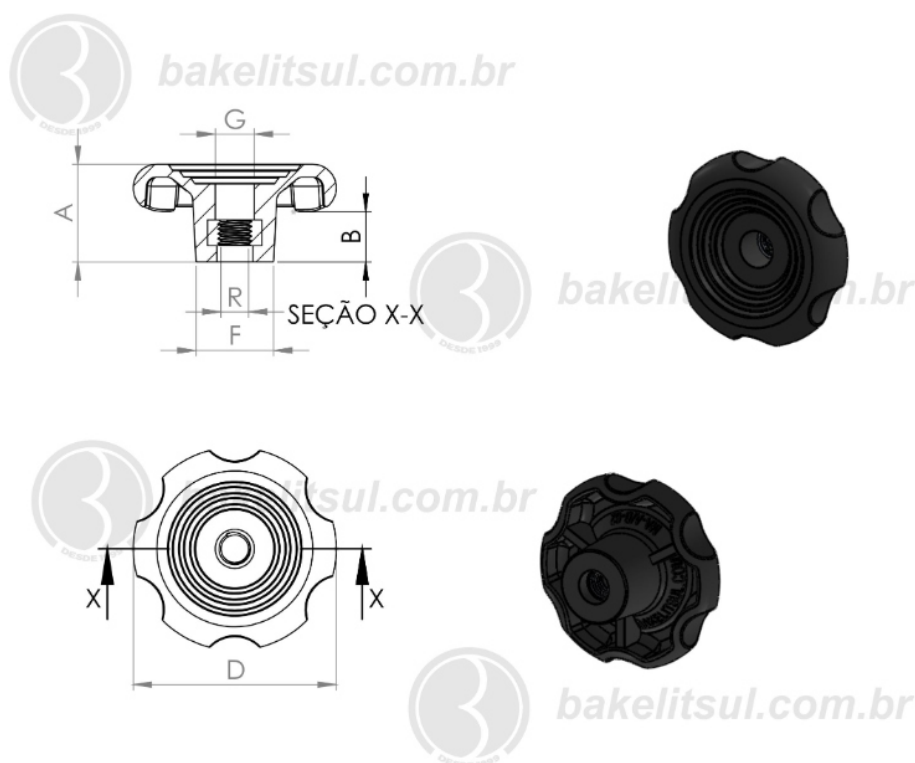
MA-A3-62

MA

MANÍPULOS

MANÍPULOS

MA-A3-62- MANÍPULO DIÂMETRO 62MM COM ROSCA INTERNA PASSANTE



Código	A	B	D	F	C	R
07002	30	16	62	24	11	M10x1.5 rosca latão



BAKELITSUL
DESDE 1999

PRODUTOS / MANÍPULOS /
MA-A3-62- MANÍPULO DIÂMETRO 62MM COM ROSCA INTERNA PASSANTE

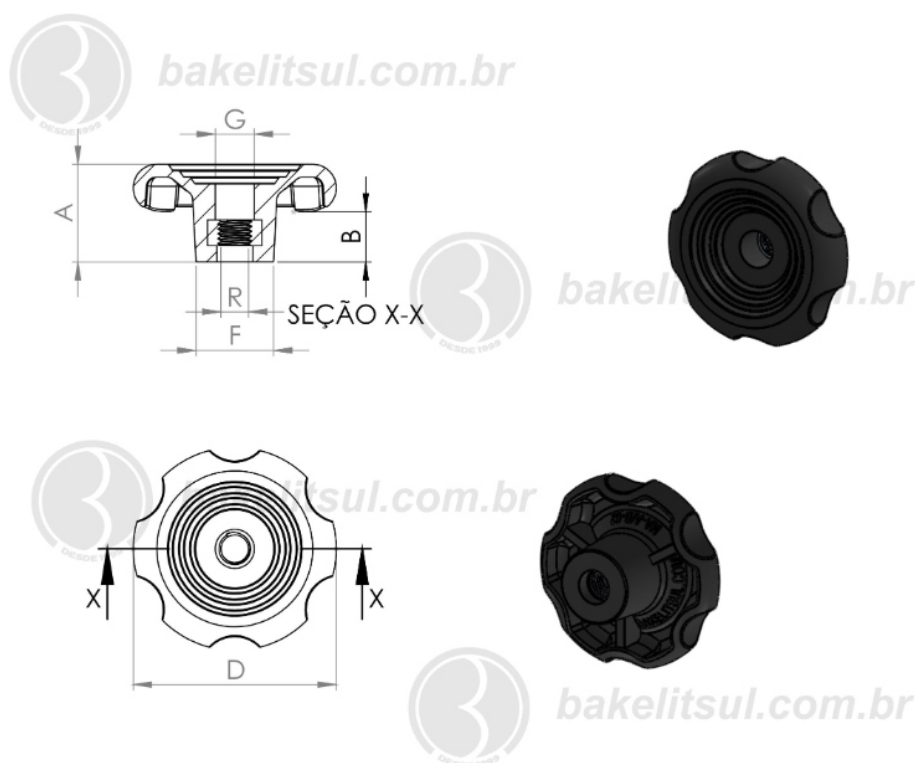
Medidas em milímetros (mm) e/ou fração de polegadas.
Bakelitsul é marca registrada de Polímeros do Sul Comercial Ltda.
Alterações de projetos e/ou descontinuidade de produtos podem ocorrer sem aviso prévio.
Este catálogo não deve ser reproduzido em parte ou integral sem autorização e/ou citação da fonte.
Imagens deste catálogo e de nosso site são meramente ilustrativas, podendo haver variações com produtos reais.

BAKELITSUL.COM.BR

MA-A3-62

MANÍPULOS

MA-A3-62- MANÍPULO DIÂMETRO 62MM COM ROSCA INTERNA PASSANTE



Código	A	B	D	F	C	R
07003	30	16	62	24	13	M12x1,75 rosca aço



BAKELITSUL
DESDE 1999

PRODUTOS / MANÍPULOS /
MA-A3-62- MANÍPULO DIÂMETRO 62MM COM ROSCA INTERNA PASSANTE

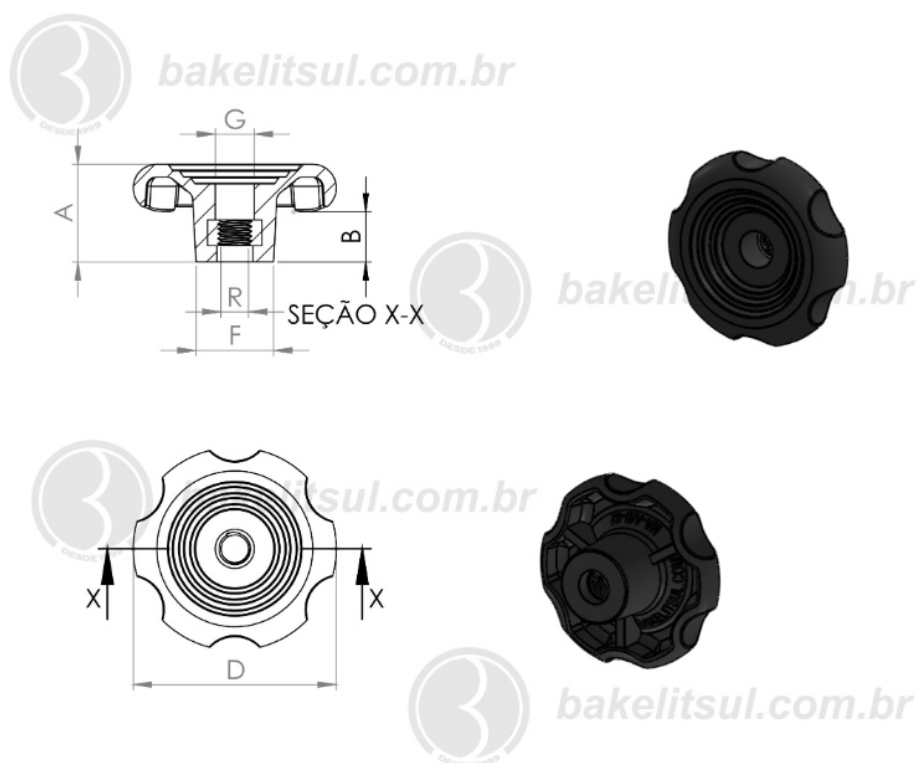
MA-A3-62

MA

MANÍPULOS

MANÍPULOS

MA-A3-62- MANÍPULO DIÂMETRO 62MM COM ROSCA INTERNA PASSANTE



Código	A	B	D	F	C	R
07004	30	16	62	24	13	M12x1,75 rosca inox



BAKELITSUL
DESDE 1999

PRODUTOS / MANÍPULOS /
MA-A3-62- MANÍPULO DIÂMETRO 62MM COM ROSCA INTERNA PASSANTE

Medidas em milímetros (mm) e/ou fração de polegadas.

Bakelitsul é marca registrada de Polímeros do Sul Comercial Ltda.

Alterações de projetos e/ou descontinuidade de produtos podem ocorrer sem aviso prévio.

Este catálogo não deve ser reproduzido em parte ou integral sem autorização e/ou citação da fonte.

Imagens deste catálogo e de nosso site são meramente ilustrativas, podendo haver variações com produtos reais.

BAKELITSUL.COM.BR

MA-A3-62

ACABAMENTO

Manípulo injetado em polímero plástico Tecnopolímer(*) reforçado com 30% de fibra de vidro, acabamento superficial texturizado preto.

FIXAÇÃO

Fixação através de rosca interna metálica em aço baixo carbono (RAC) zincado branco, aço inoxidável (RIN) AISI304 com acabamento natural do inox ou latão (RLT) liga 360.

Rosca externa conforme normas abaixo:

-Aço Baixo Carbono (RAC)

Rosca BSW: BS 84 - normal - ANSI B 18.2.2

Rosca UNC: ASME B 1.1 - 2B - ANSI B 18.2.2

Rosca Métrica (MA): DIN 13 (ISO 965) - 6H - DIN 934

-Aço Inoxidável AISI 304 (RIN)

Rosca BSW: BS 84 - média - ANSI B 18.2.2

Rosca UNC: ASME B 1.1-2B - ANSI B 18.2.2

Rosca Métrica (MA): DIN 13 (ISO 965) - 6H - DIN 934

Aço inox austenítico, não magnético e não temperável

-Latão liga 360 (RLT)

Rosca BSW: BS 84 - média - ANSI B 18.2.2

Rosca UNC: ASME B 1.1-2B - ANSI B 18.2.2

Rosca Métrica (MA): DIN 13-6H - DIN 934

MATÉRIA-PRIMA

(*)Tecnopolimer é uma resina plástica injetada sob pressão. A sua forma molecular é (C3H6)x. Principais propriedades: Elevada resistência química e a solventes; Alta resistência à fratura por flexão ou fadiga; Boa resistência ao impacto acima de 15 °C; Boa estabilidade térmica.

USO Utilizados para apertos/ajustes manuais de máquinas e equipamentos em geral, mobília médico/hospitalar, equipamentos gastronômicos, aparelhos musicais, aparelhos de ginástica, etc.



BAKELITSUL
DESDE 1999