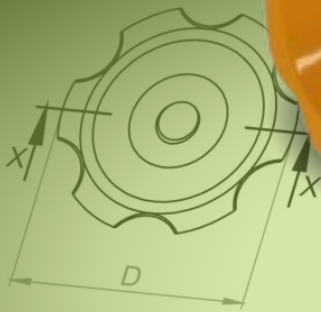


MA

MANÍPULOS



BAKELITSUL DESDE 1999



CATÁLOGO DE PRODUTOS MANÍPULOS

Cu(cobre)=1,2
Mg(magnésio)=0,50
Mn(manganês)=0,50
Si(silício)=5
Fe(ferro)=0,6
Zn(zinco)=0,35
-Propriedades mecânicas
Resistência tração (M)
Limite de escoamento (M)
Alongamento (%)
Dureza (500HV)
Resistência ao impacto (J)
1)ensaio de tração
3)carga de 500kg e esfera
-Propriedades físicas
Densidade (g/cm³)=2,713
Temperatura de solidificação (°C)=550-620
Coeficiente de expansão térmica (%/ACS)=4
-alt. de fusão (°C)=10-6)=223
-alt. de fusão (°C)=10-6)=223
... são aceitáveis pois podem ser
... epóxi: 270°
... para se tornar líquida: 60°C
... para pequenas deformações
USO
Manípulos são utilizados para apertar parafusos em manuais de máquinas e equipan
equipamentos gastronômicos, aparelhos de ginástica, etc.

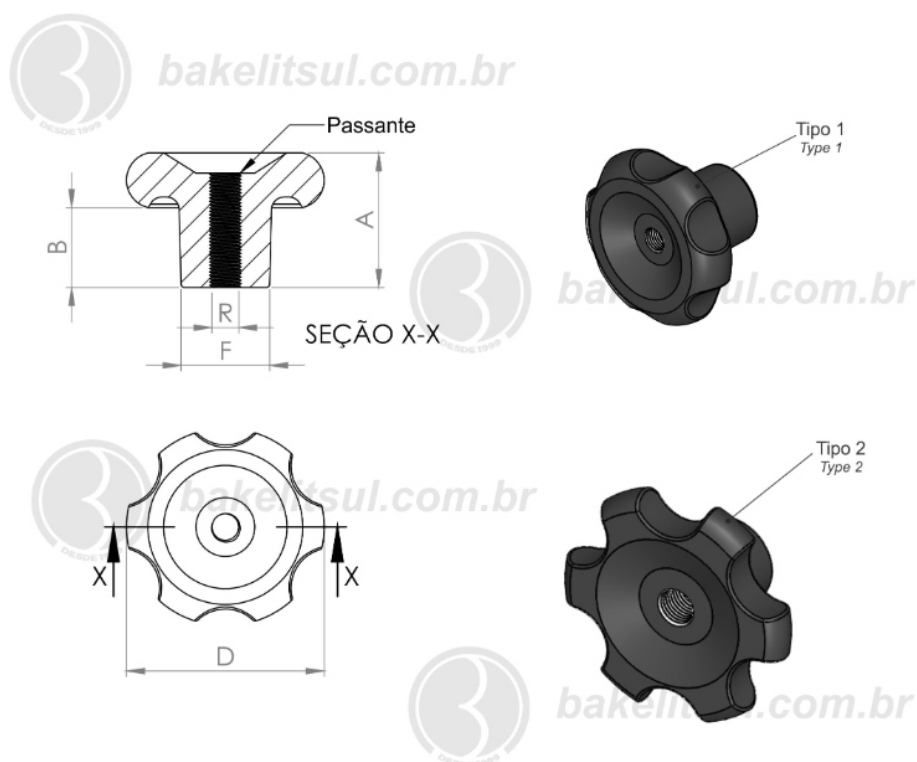
Código Industrial	Código Comercial	A	B	D	F	R
04627	07066	35	21	62	26	3/8" UNC
04628	07067	35	21	62	26	3/8" UNC
04629	07068	35	21	62	26	1/2" BSW
04630	07069	35	21	62	26	1/2" BSW
04631	07070	35	21	62	26	1/2" BSW

BAKELITSUL.COM.BR

MA-A4-43

MANÍPULOS

MA-A4- MANÍPULO DE ALUMÍNIO COM ROSCA INTERNA PASSANTE



Código	A	B	D	F	R	S
07062	32	19	46	21	1/4" UNC	Tipo 1

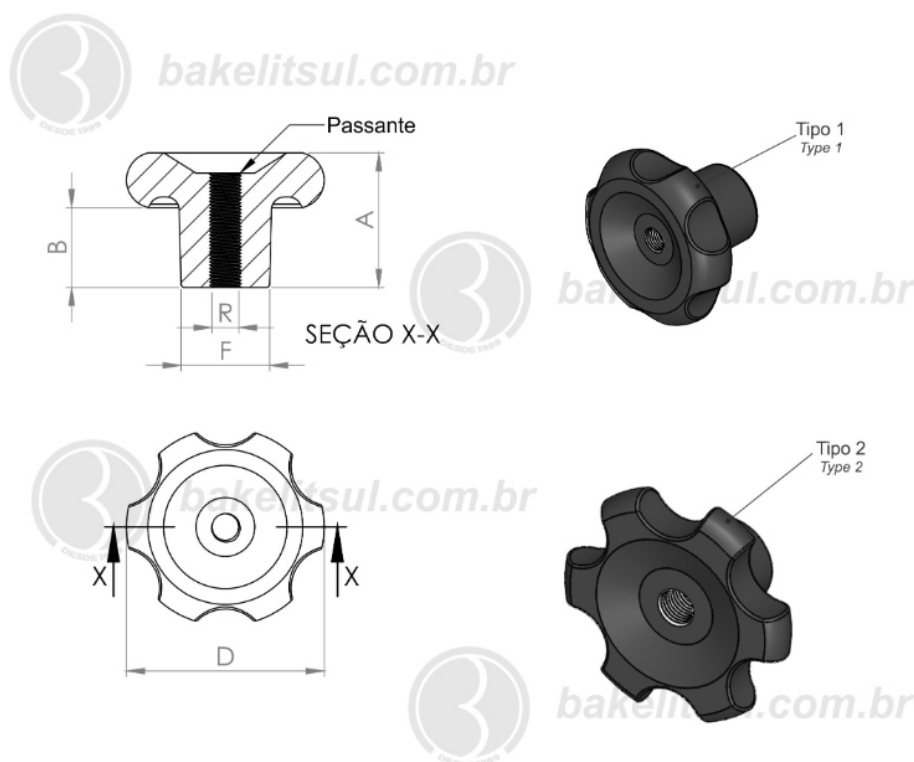


BAKELITSUL
DESDE 1999

PRODUTOS / MANÍPULOS /
MA-A4- MANÍPULO DE ALUMÍNIO COM ROSCA INTERNA PASSANTE

MANÍPULOS

MA-A4- MANÍPULO DE ALUMÍNIO COM ROSCA INTERNA PASSANTE



Código	A	B	D	F	R	S
07063	32	19	46	21	5/16" UNC	Tipo 1



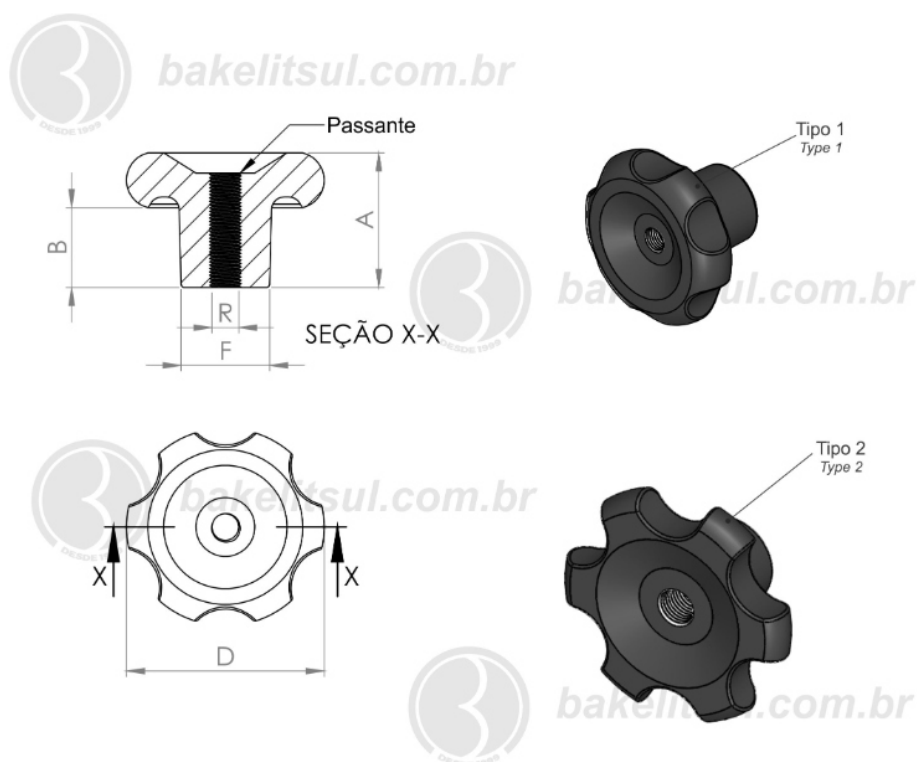
BAKELITSUL
DESDE 1999

PRODUTOS / MANÍPULOS /
MA-A4- MANÍPULO DE ALUMÍNIO COM ROSCA INTERNA PASSANTE

MA-A4-43

MANÍPULOS

MA-A4- MANÍPULO DE ALUMÍNIO COM ROSCA INTERNA PASSANTE



Código	A	B	D	F	R	S
07064	32	19	46	21	M06x1,00	Tipo 1



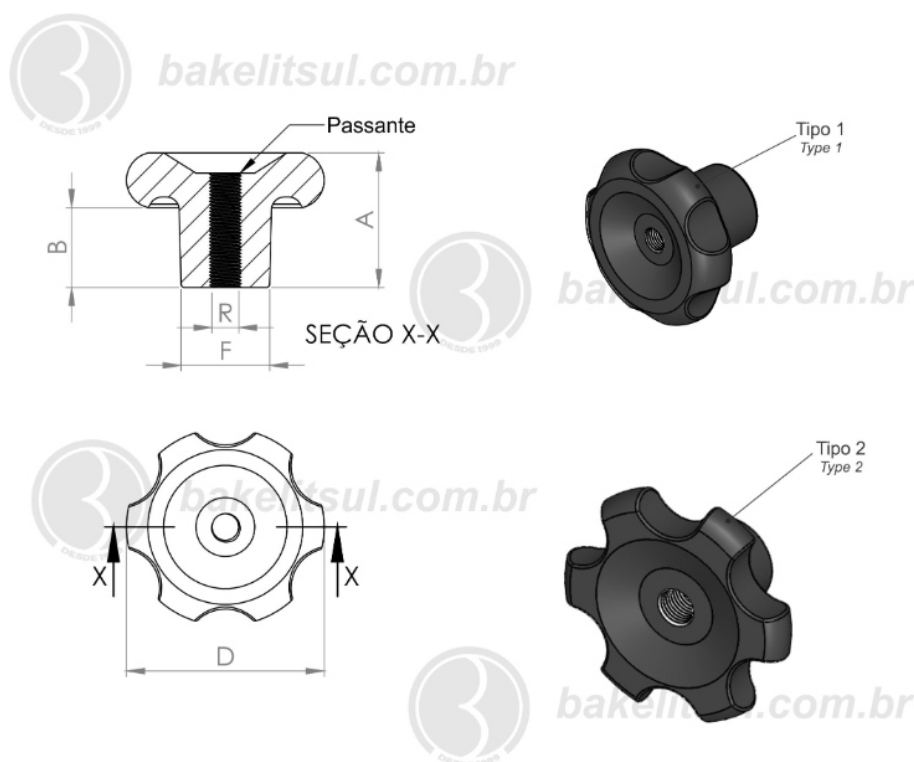
BAKELITSUL
DESDE 1999

PRODUTOS / MANÍPULOS /
MA-A4- MANÍPULO DE ALUMÍNIO COM ROSCA INTERNA PASSANTE

MA-A4-43

MANÍPULOS

MA-A4- MANÍPULO DE ALUMÍNIO COM ROSCA INTERNA PASSANTE



Código	A	B	D	F	R	S
07065	32	19	46	21	M08x1,25	Tipo 1

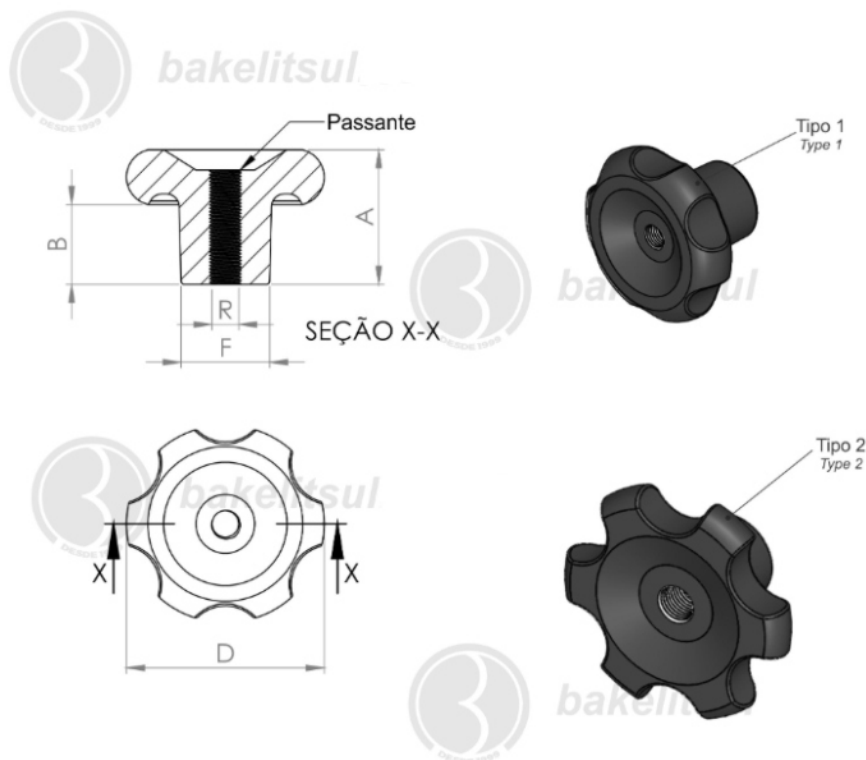


BAKELITSUL
DESDE 1999

PRODUTOS / MANÍPULOS /
MA-A4- MANÍPULO DE ALUMÍNIO COM ROSCA INTERNA PASSANTE

MANÍPULOS

MA-A4- MANÍPULO DE ALUMÍNIO COM ROSCA INTERNA PASSANTE ACABAMENTO NATURAL ALUMINIO



Código	A	B	D	F	R	S
09979	32	19	46	21	M08x1,25	Tipo 1-Acabamento alumínio natural



BAKELITSUL
DESDE 1999

medidas em mm ou polegadas (*)

MANÍPULOS BAKELITSUL

Medidas em milímetros (mm) e/ou fração de polegadas.

BakelitSul é marca registrada de Polímeros do Sul Comercial Ltda.

Alterações de projetos e/ou descontinuidade de produtos podem ocorrer sem aviso prévio.

Este catálogo não deve ser reproduzido em parte ou integral sem autorização e/ou citação da fonte.

Imagens deste catálogo e de nosso site são meramente ilustrativas, podendo haver variações com produtos reais.

BAKELITSUL.COM.BR

MA-A4-43

ACABAMENTO

Manípulo fabricado em liga metálica de alumínio(*), acabamento superficial texturizado em preto com pintura epóxi.

FIXAÇÃO

Fixação através de rosca interna no próprio alumínio.

MATÉRIA-PRIMA

(*)O alumínio é um metal leve, macio e resistente. Possui um aspecto cinza prateado e fosco, devido à fina camada de óxidos que se forma rapidamente quando exposto ao ar. O alumínio não é tóxico como metal, não-magnético, e não cria faíscas quando exposto à atrito. O alumínio puro possui tensão de cerca de 19 (MPa) e 400 MPa se inserido dentro de uma liga. Sua densidade é aproximadamente de um terço do aço ou cobre. É muito maleável, muito dúctil, apto para a mecanização e fundição, além de ter uma excelente resistência à corrosão e durabilidade devido à camada protetora de óxido. É o segundo metal mais maleável, sendo o primeiro o ouro, e o sexto mais dúctil. Excelente condutor de calor.

-Composição química (%)

Cu(cobre)=1,2

Mg(magnésio)=0,50

Mn(manganês)=0,50

Si(silício)=5

Fe(ferro)=0,6

Zn(zinco)=0,35

-Propriedades mecânicas

Resistência tração (Mpa)=264

Limite de escoamento (b) (Mpa)=250

Alongamento (%)=0,5

Dureza (500/10HB) (c)=85

Resistência ao cisalhamento (Mpa)=193

1)ensaio de tração e dureza determinados em corpos de prova padrão Ø13mm superfície não usinada. 2)

limite 0,2% 3)carga de 500kg e esfera 10mm

-Propriedades físicas

Densidade (g/cm³)=2,713

Intervalo solidificação (°C)=550-620

Condutibilidade elétrica (%IACS)=42

Condutibilidade térmica (SI)=0,39

Coefficiente de expansão (°Cx10-6)=223

Resistência da peça com pintura epóxi: 270°

USO

Utilizados para apertos/ajustes manuais de máquinas e equipamentos em geral, mobília médico/hospitalar, equipamentos gastronômicos, aparelhos musicais, aparelhos de ginástica, etc.



BAKELITSUL
DESDE 1999