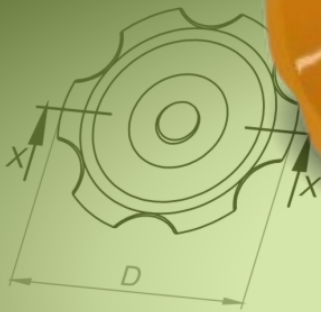


# MA

## MANÍPULOS



### BAKELITSUL DESDE 1999



Cu(cobre)=1,2  
Mg(magnésio)=0,50  
Mn(manganes)=0,50  
Si(silício)=5  
Fe(ferro)=0,6  
Zn(zinco)=0,35  
-Propriedades mecânicas  
Resistência tração (M)  
Limite de escoamento (M)  
Alongamento (%)  
Dureza (500HV)  
Resistência a choque  
1)ensaio de tração  
3)carga de 500kg e esfera  
-Propriedades físicas  
Densidade (g/cm³)=2,713  
Temperatura de solidificação (°C)=550-620  
Coeficiente de expansão térmica (%/ACS)=4  
-alt. de resistência a 10-6)=223  
... são aceitáveis pois podem  
... epóxi: 270°  
... para se tornar líquida: 60  
... para pequenas deformações  
USO  
Manípulos são utilizados para apertar e soltar parafusos, manuais de máquinas e equipan-  
equipamentos gastronômicos, aparelhos de ginástica, etc.

## CATÁLOGO DE PRODUTOS MANÍPULOS

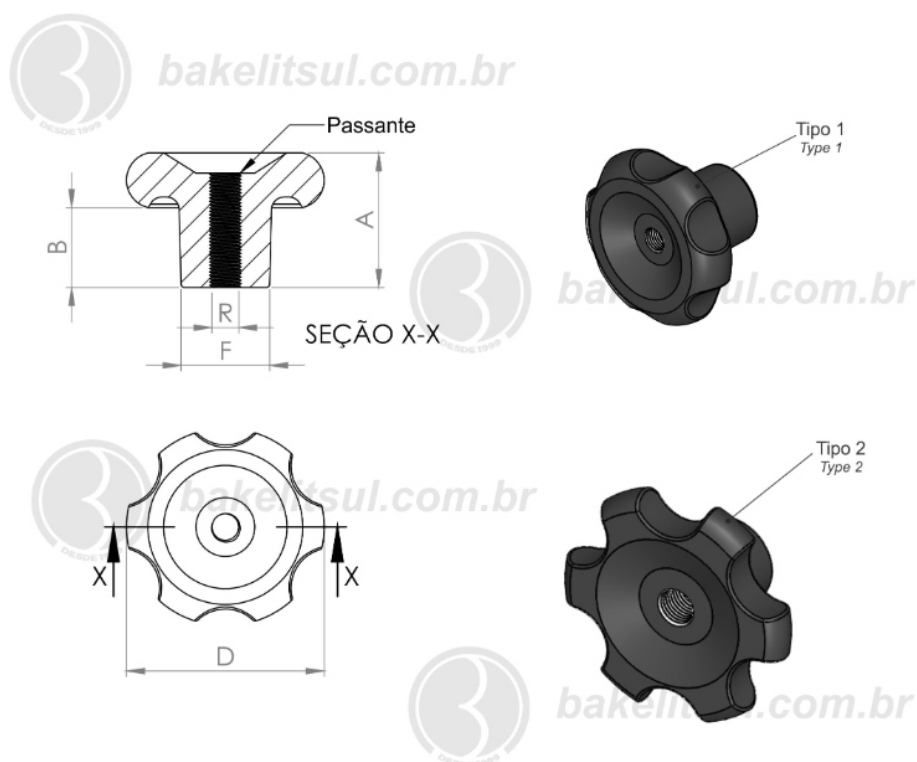
[BAKELITSUL.COM.BR](http://BAKELITSUL.COM.BR)

Código	Código	A	B	D	F	R
04627	07066	35	21	62	26	3/8" UNC
04628	07067	35	21	62	26	3/8" UNC
04629	07068	35	21	62	26	1/2" BSW
04630	07069	35	21	62	26	1/2" BSW
04631	07070	35	21	62	26	1/2" BSW

# MA-A4-62

MANÍPULOS

## MA-A4- MANÍPULO DE ALUMÍNIO COM ROSCA INTERNA PASSANTE



Código	A	B	D	F	R	S
07061	35	21	62	26	M12x1,75	Tipo 1



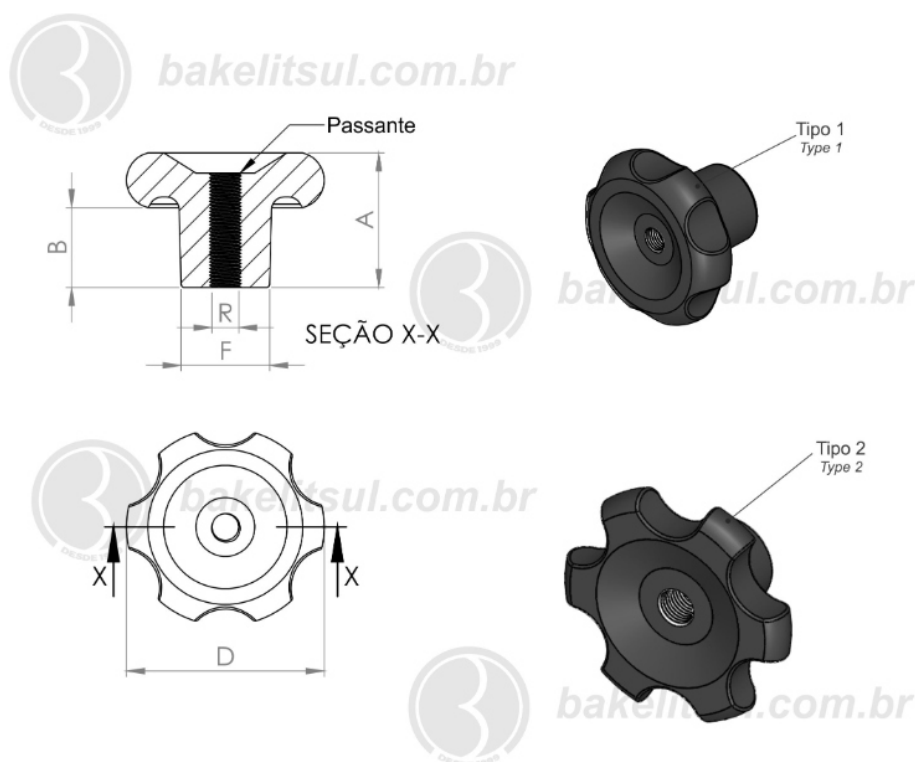
**BAKELITSUL**  
DESDE 1999

PRODUTOS / MANÍPULOS /  
MA-A4- MANÍPULO DE ALUMÍNIO COM ROSCA INTERNA PASSANTE

# MA-A4-62

MANÍPULOS

## MA-A4- MANÍPULO DE ALUMÍNIO COM ROSCA INTERNA PASSANTE



Código	A	B	D	F	R	S
07066	35	21	62	26	5/16" UNC	Tipo 1



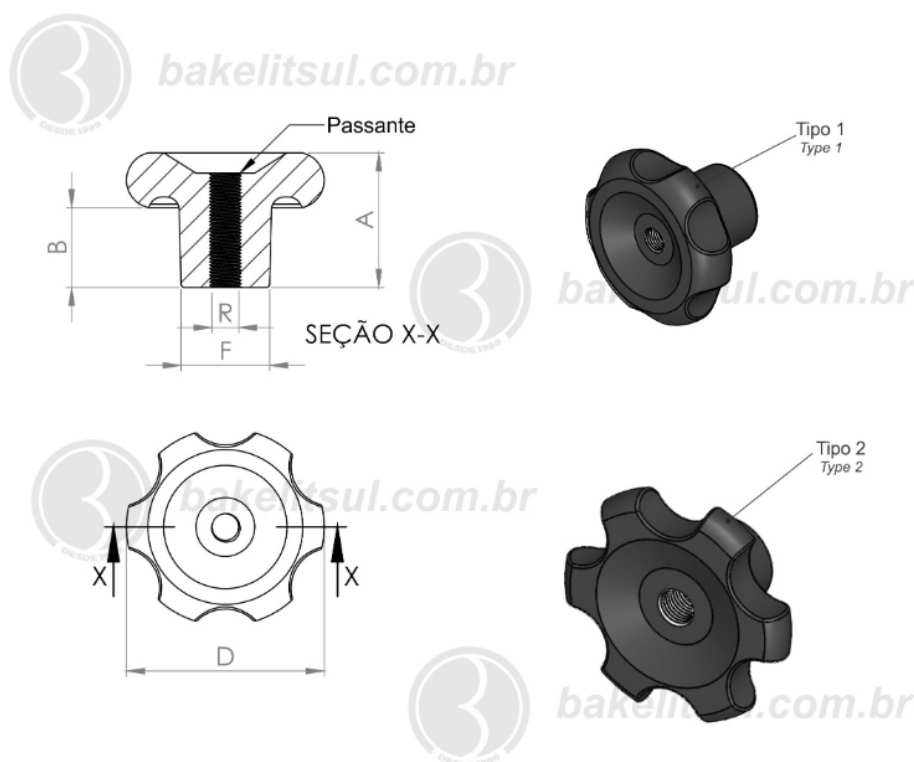
**BAKELITSUL**  
DESDE 1999

PRODUTOS / MANÍPULOS /  
MA-A4- MANÍPULO DE ALUMÍNIO COM ROSCA INTERNA PASSANTE

# MA-A4-62

MANÍPULOS

## MA-A4- MANÍPULO DE ALUMÍNIO COM ROSCA INTERNA PASSANTE



Código	A	B	D	F	R	S
07067	35	21	62	26	3/8" UNC	Tipo 1



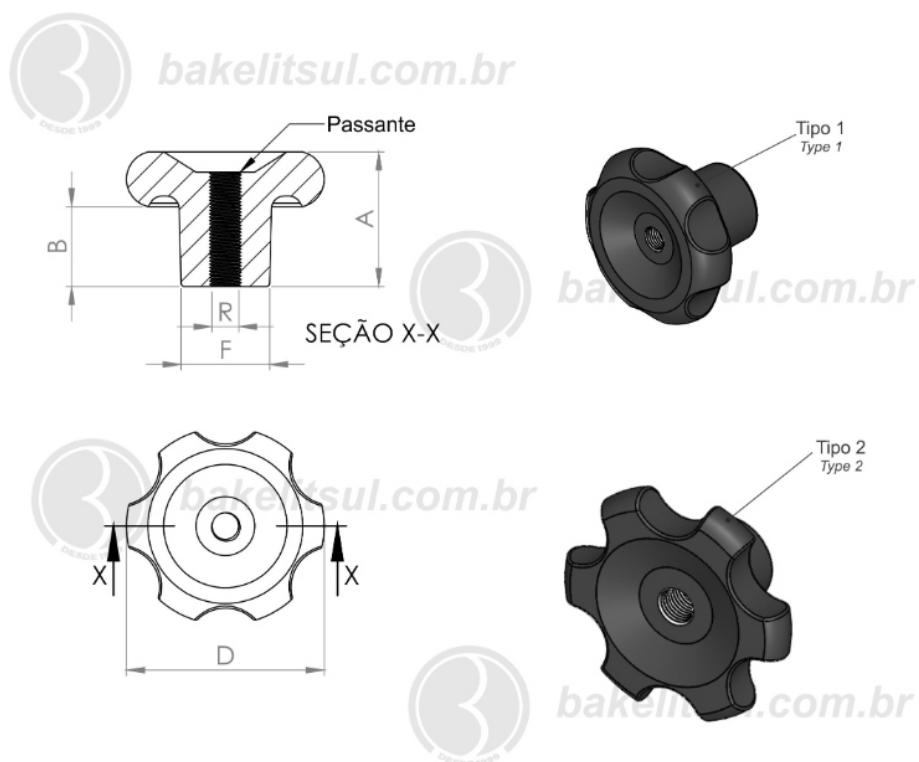
**BAKELITSUL**  
DESDE 1999

PRODUTOS / MANÍPULOS /  
MA-A4- MANÍPULO DE ALUMÍNIO COM ROSCA INTERNA PASSANTE

# MA-A4-62

MANÍPULOS

## MA-A4- MANÍPULO DE ALUMÍNIO COM ROSCA INTERNA PASSANTE



Código	A	B	D	F	R	S
07068	35	21	62	26	1/2"X12FIOS BSW	Tipo 1



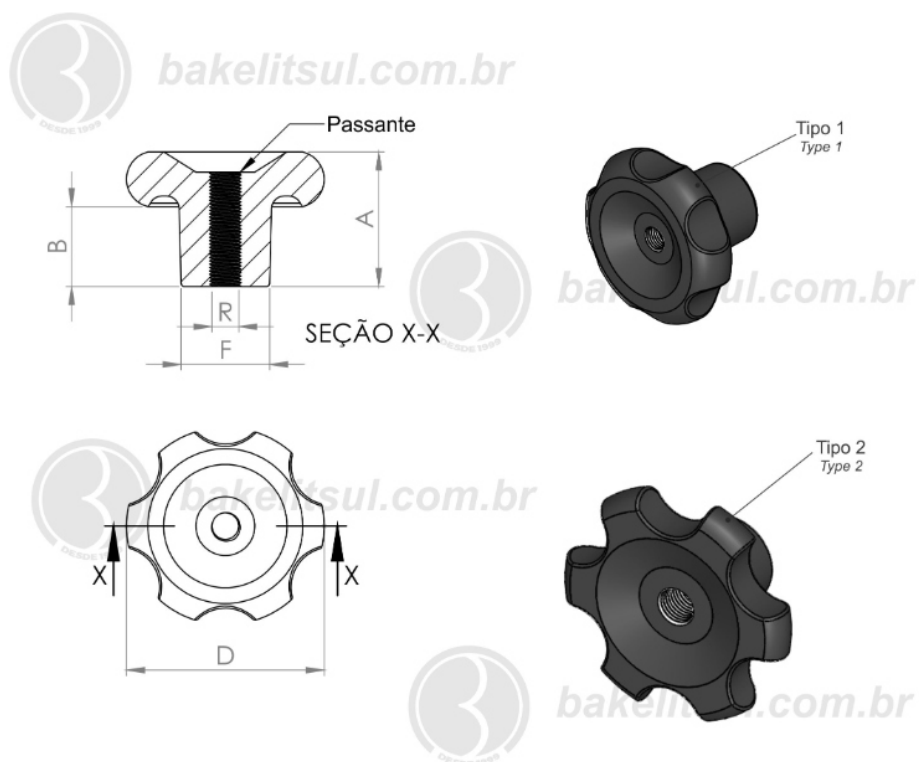
**BAKELITSUL**  
DESDE 1999

PRODUTOS / MANÍPULOS /  
MA-A4- MANÍPULO DE ALUMÍNIO COM ROSCA INTERNA PASSANTE

# MA-A4-62

MANÍPULOS

## MA-A4- MANÍPULO DE ALUMÍNIO COM ROSCA INTERNA PASSANTE



Código	A	B	D	F	R	S
07069	35	21	62	26	1/2"X13FIOS UNC	Tipo 1



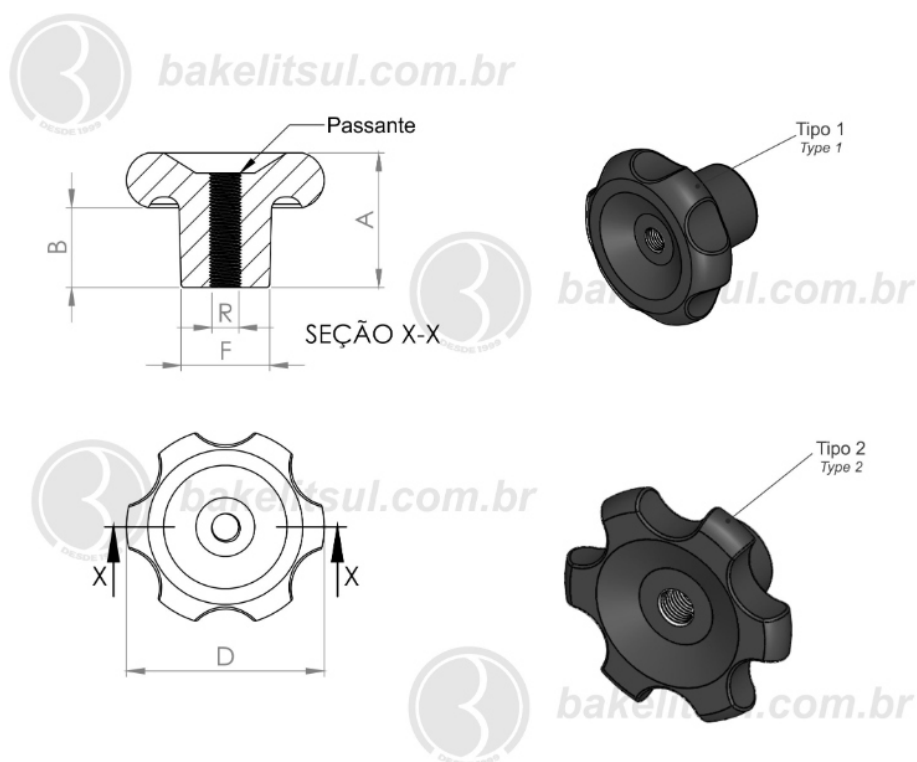
**BAKELITSUL**  
DESDE 1999

PRODUTOS / MANÍPULOS /  
MA-A4- MANÍPULO DE ALUMÍNIO COM ROSCA INTERNA PASSANTE

# MA-A4-62

MANÍPULOS

## MA-A4- MANÍPULO DE ALUMÍNIO COM ROSCA INTERNA PASSANTE



Código	A	B	D	F	R	S
07070	35	21	62	26	5/8" UNC	Tipo 1



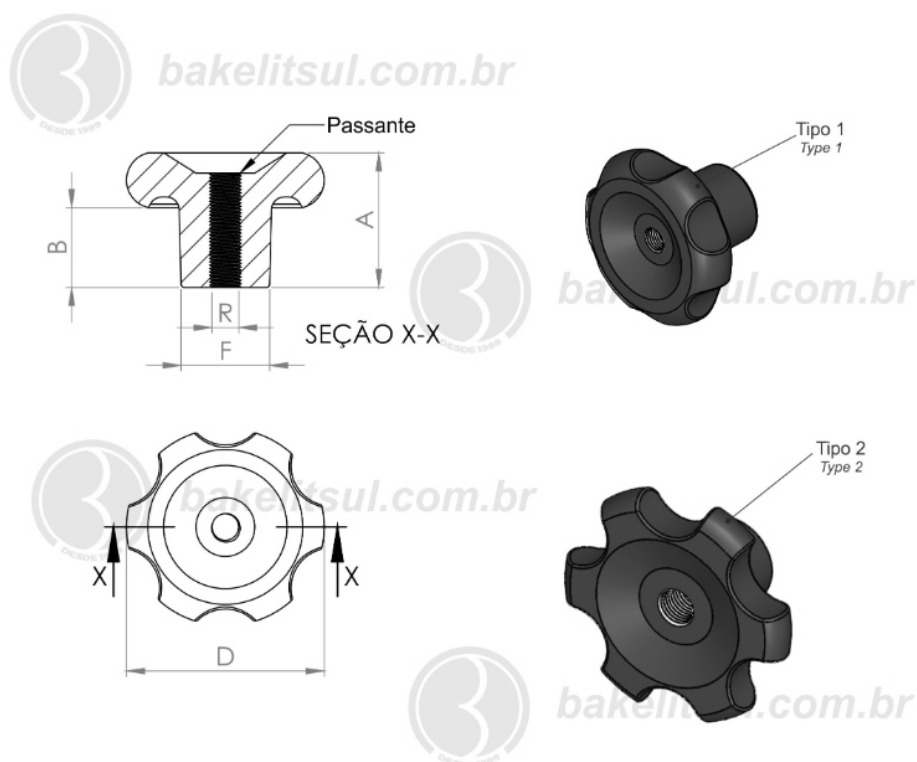
**BAKELITSUL**  
DESDE 1999

PRODUTOS / MANÍPULOS /  
MA-A4- MANÍPULO DE ALUMÍNIO COM ROSCA INTERNA PASSANTE

# MA-A4-62

MANÍPULOS

## MA-A4- MANÍPULO DE ALUMÍNIO COM ROSCA INTERNA PASSANTE



Código	A	B	D	F	R	S
07071	35	21	62	26	M08x1,25	Tipo 1



**BAKELITSUL**  
DESDE 1999

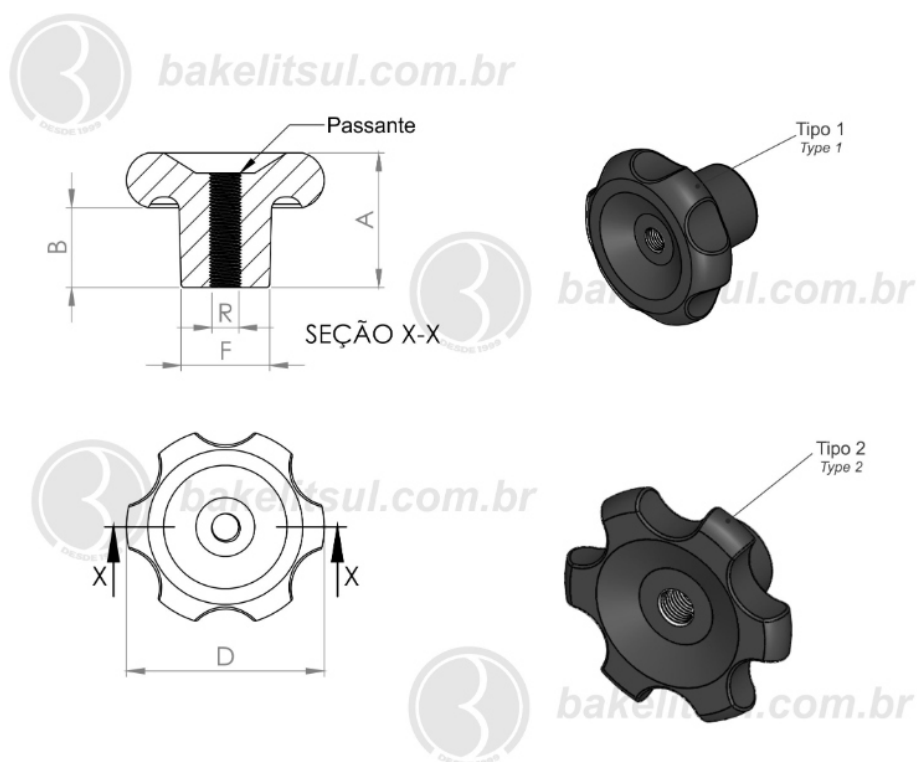
PRODUTOS / MANÍPULOS /  
MA-A4- MANÍPULO DE ALUMÍNIO COM ROSCA INTERNA PASSANTE



# MA-A4-62

MANÍPULOS

## MA-A4- MANÍPULO DE ALUMÍNIO COM ROSCA INTERNA PASSANTE



Código	A	B	D	F	R	S
07072	35	21	62	26	M10x1,50	Tipo 1



**BAKELITSUL**  
DESDE 1999

PRODUTOS / MANÍPULOS /  
MA-A4- MANÍPULO DE ALUMÍNIO COM ROSCA INTERNA PASSANTE

## MA-A4-62

## ACABAMENTO

Manípulo fabricado em liga metálica de alumínio(\*), acabamento superficial texturizado em preto com pintura epóxi.

## FIXAÇÃO

Fixação através de rosca interna no próprio alumínio.

## MATÉRIA-PRIMA

(\*)O alumínio é um metal leve, macio e resistente. Possui um aspecto cinza prateado e fosco, devido à fina camada de óxidos que se forma rapidamente quando exposto ao ar. O alumínio não é tóxico como metal, não-magnético, e não cria faíscas quando exposto à atrito. O alumínio puro possui tensão de cerca de 19 (MPa) e 400 MPa se inserido dentro de uma liga. Sua densidade é aproximadamente de um terço do aço ou cobre. É muito maleável, muito dúctil, apto para a mecanização e fundição, além de ter uma excelente resistência à corrosão e durabilidade devido à camada protetora de óxido. É o segundo metal mais maleável, sendo o primeiro o ouro, e o sexto mais dúctil. Excelente condutor de calor.

## -Composição química (%)

Cu(cobre)=1,2

Mg(magnésio)=0,50

Mn(manganês)=0,50

Si(silício)=5

Fe(ferro)=0,6

Zn(zinco)=0,35

## -Propriedades mecânicas

Resistência tração (Mpa)=264

Limite de escoamento (b) (Mpa)=250

Alongamento (%)=0,5

Dureza (500/10HB) (c)=85

Resistência ao cisalhamento (Mpa)=193

1)ensaio de tração e dureza determinados em corpos de prova padrão Ø13mm superfície não usinada. 2)

limite 0,2% 3)carga de 500kg e esfera 10mm

## -Propriedades físicas

Densidade (g/cm<sup>3</sup>)=2,713

Intervalo solidificação (°C)=550-620

Condutibilidade elétrica (%IACS)=42

Condutibilidade térmica (SI)=0,39

Coefficiente de expansão (°Cx10-6)=223

Resistência da peça com pintura epóxi: 270°

## USO

Utilizados para apertos/ajustes manuais de máquinas e equipamentos em geral, mobília médico/hospitalar, equipamentos gastronômicos, aparelhos musicais, aparelhos de ginástica, etc.



**BAKELITSUL**  
DESDE 1999