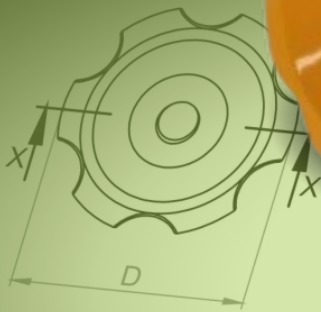




BAKELITSUL
DESDE 1999



Cu(cobre)=1,2
Mg(magnésio)=0,50
Mn(manganes)=0,50
Si(silício)=5
Fe(ferro)=0,6
Zn(zinco)=0,35
-Propriedades mecânicas
Resistência tração (M)
Limite de escoamento (M)
Alongamento (%)
Dureza (500HV)
Resistência ao impacto (J)
1)ensaio de tração
3)carga de 500kg e esfera
-Propriedades físicas
Densidade (g/cm³)=2,713
Temperatura de solidificação (°C)=550-620
Coeficiente de expansão térmica (%/ACS)=4
Coeficiente de dilatação térmica (10-6)=223
-altos níveis de resistência mecânica são aceitáveis pois podem ser produzidos com matérias-primas.

Resistência à tração: 270°
Resistência ao impacto: para se tornar líquida: 60°C
Resistência ao impacto: para pequenas deformações: 10 J

USO
Manípulos são utilizados para apertar e soltar parafusos em manuais de máquinas e equipamentos industriais, equipamentos gastronômicos, aparelhos de ginástica, etc.

CATÁLOGO DE PRODUTOS MANÍPULOS

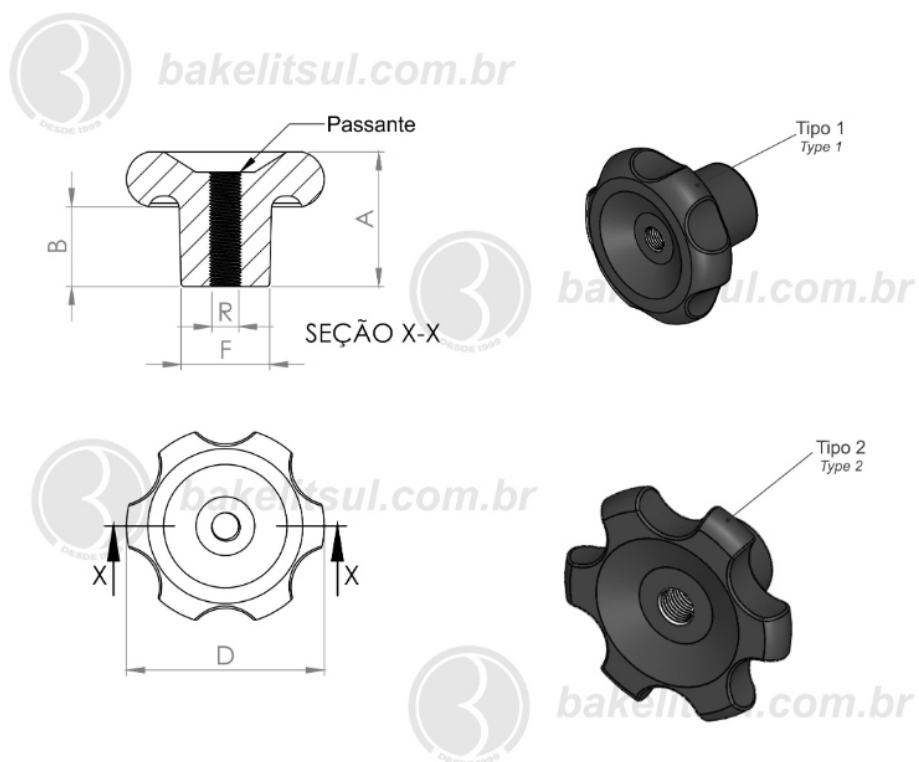
BAKELITSUL.COM.BR

Código Industrial	Código Comercial	A	B	D	F	R
04627	07066	35	21	62	26	3/8" UNC
04628	07067	35	21	62	26	3/8" UNC
04629	07068	35	21	62	26	1/2" BSW
04630	07069	35	21	62	26	1/2" BSW
04631	07070	35	21	62	26	1/2" BSW

MA-A4-70

MANÍPULOS

MA-A4- MANÍPULO DE ALUMÍNIO COM ROSCA INTERNA PASSANTE



Código	A	B	D	F	R	S
07074	42	24	70	28	1/2"X12FIOS BSW	Tipo 1



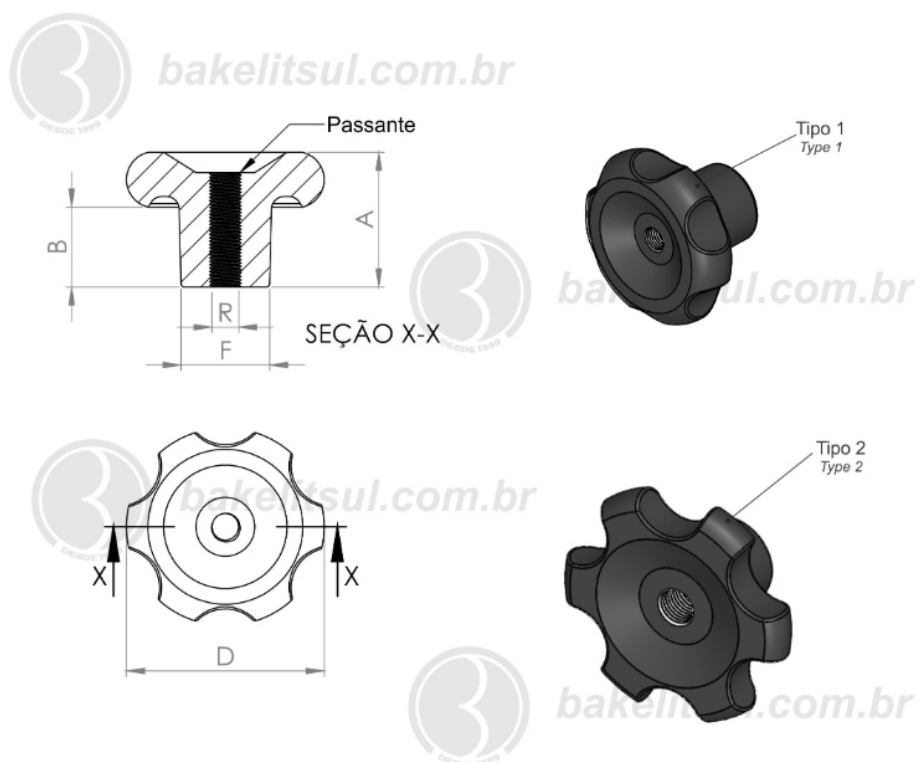
BAKELITSUL
DESDE 1999

PRODUTOS / MANÍPULOS /
MA-A4- MANÍPULO DE ALUMÍNIO COM ROSCA INTERNA PASSANTE

MA-A4-70

MANÍPULOS

MA-A4- MANÍPULO DE ALUMÍNIO COM ROSCA INTERNA PASSANTE



Código	A	B	D	F	R	S
07075	42	24	70	28	1/2"X13FIOS UNC	Tipo 1



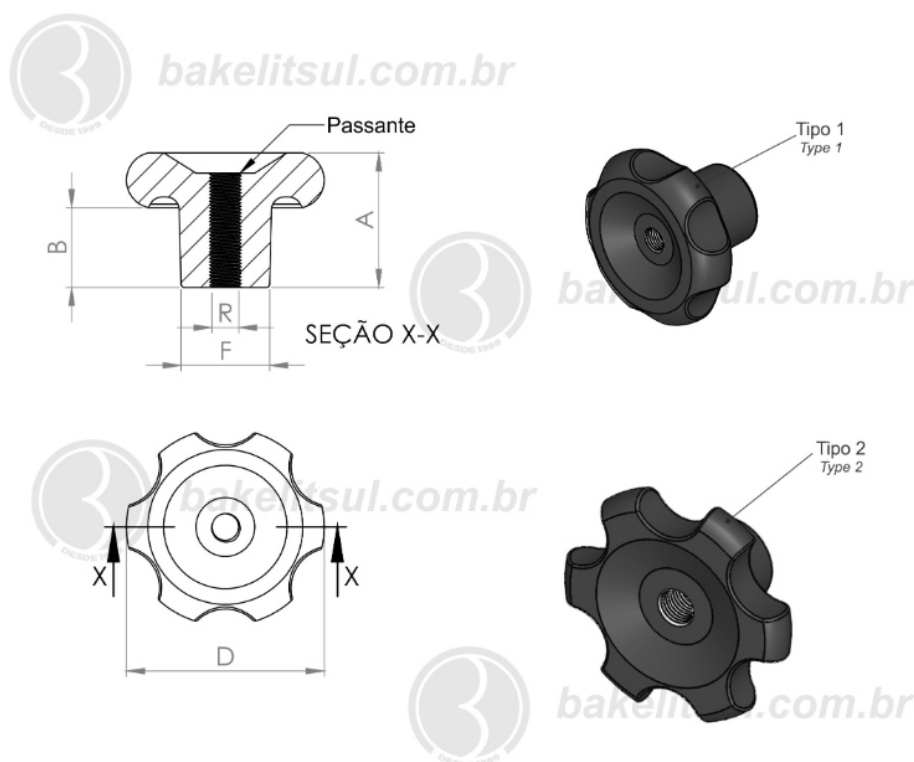
BAKELITSUL
DESDE 1999

PRODUTOS / MANÍPULOS /
MA-A4- MANÍPULO DE ALUMÍNIO COM ROSCA INTERNA PASSANTE

MA-A4-70

MANÍPULOS

MA-A4- MANÍPULO DE ALUMÍNIO COM ROSCA INTERNA PASSANTE



Código	A	B	D	F	R	S
07076	42	24	70	28	5/8" UNC	Tipo 1



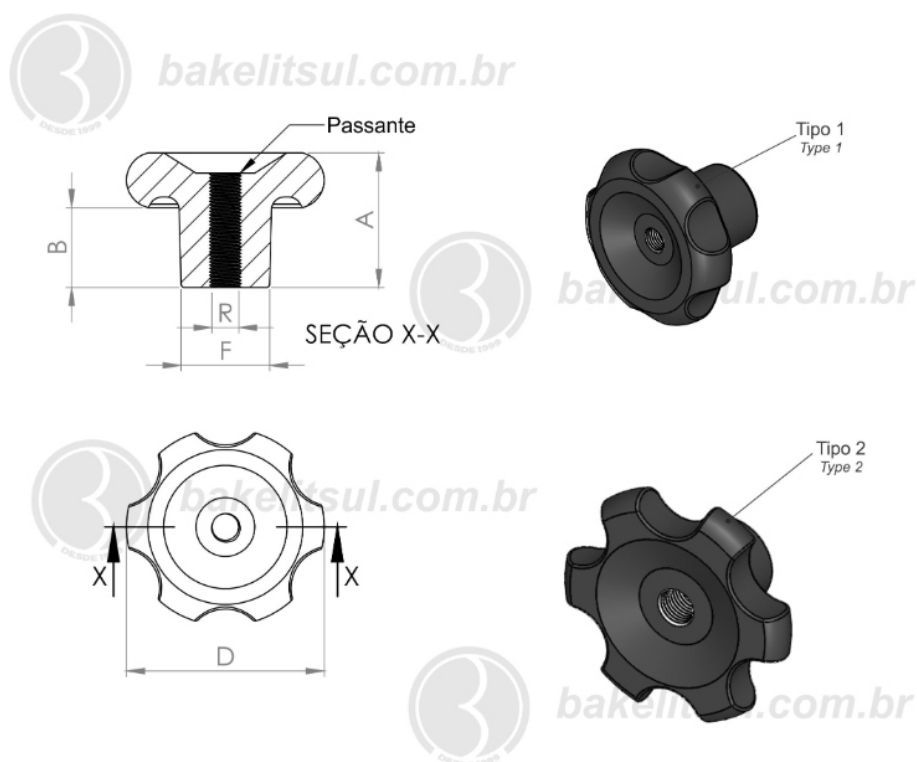
BAKELITSUL
DESDE 1999

PRODUTOS / MANÍPULOS /
MA-A4- MANÍPULO DE ALUMÍNIO COM ROSCA INTERNA PASSANTE

MA-A4-70

MANÍPULOS

MA-A4- MANÍPULO DE ALUMÍNIO COM ROSCA INTERNA PASSANTE



Código	A	B	D	F	R	S
07077	42	24	70	28	M10x1,50	Tipo 1



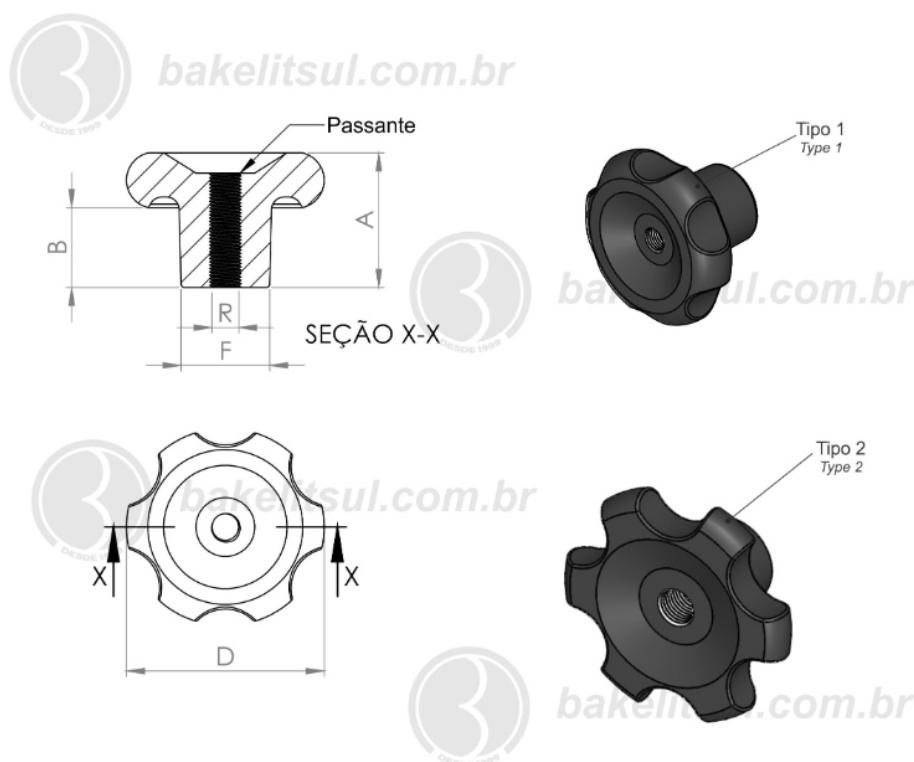
BAKELITSUL
DESDE 1999

PRODUTOS / MANÍPULOS /
MA-A4- MANÍPULO DE ALUMÍNIO COM ROSCA INTERNA PASSANTE

MA-A4-70

MANÍPULOS

MA-A4- MANÍPULO DE ALUMÍNIO COM ROSCA INTERNA PASSANTE



Código	A	B	D	F	R	S
07078	42	24	70	28	M12x1,75	Tipo 1



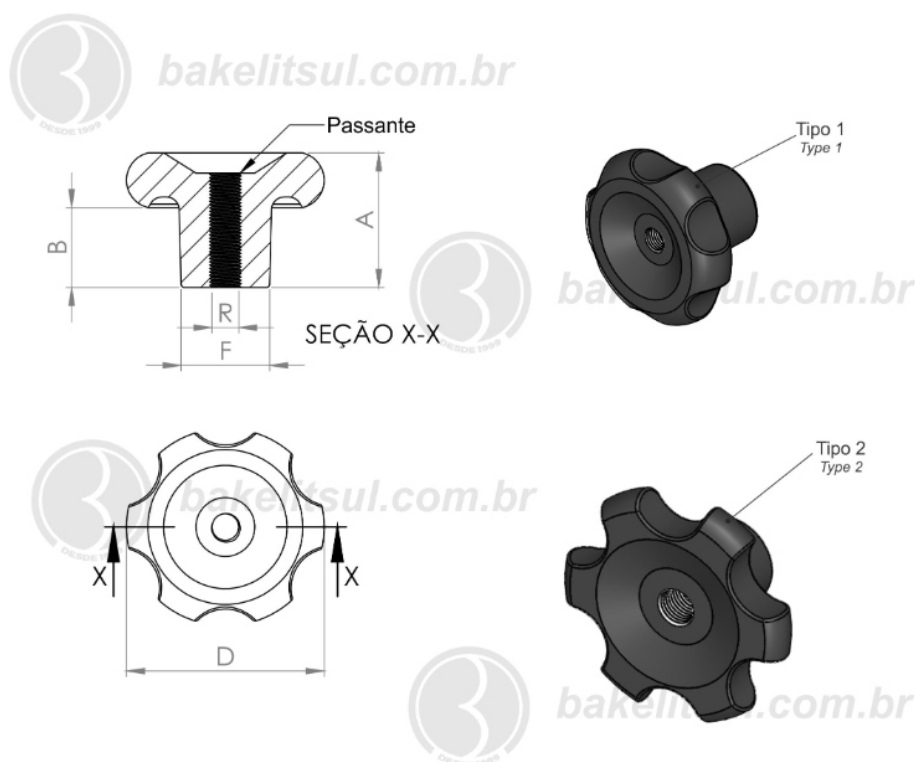
BAKELITSUL
DESDE 1999

PRODUTOS / MANÍPULOS /
MA-A4- MANÍPULO DE ALUMÍNIO COM ROSCA INTERNA PASSANTE

MA-A4-70

MANÍPULOS

MA-A4- MANÍPULO DE ALUMÍNIO COM ROSCA INTERNA PASSANTE



Código	A	B	D	F	R	S
07079	42	24	70	28	M16x2,00	Tipo 1



BAKELITSUL
DESDE 1999

PRODUTOS / MANÍPULOS /
MA-A4- MANÍPULO DE ALUMÍNIO COM ROSCA INTERNA PASSANTE

MA-A4-70

ACABAMENTO

Manípulo fabricado em liga metálica de alumínio(*), acabamento superficial texturizado em preto com pintura epóxi.

FIXAÇÃO

Fixação através de rosca interna no próprio alumínio.

MATÉRIA-PRIMA

(*)O alumínio é um metal leve, macio e resistente. Possui um aspecto cinza prateado e fosco, devido à fina camada de óxidos que se forma rapidamente quando exposto ao ar. O alumínio não é tóxico como metal, não-magnético, e não cria faíscas quando exposto à atrito. O alumínio puro possui tensão de cerca de 19 (MPa) e 400 MPa se inserido dentro de uma liga. Sua densidade é aproximadamente de um terço do aço ou cobre. É muito maleável, muito dúctil, apto para a mecanização e fundição, além de ter uma excelente resistência à corrosão e durabilidade devido à camada protetora de óxido. É o segundo metal mais maleável, sendo o primeiro o ouro, e o sexto mais dúctil. Excelente condutor de calor.

-Composição química (%)

Cu(cobre)=1,2

Mg(magnésio)=0,50

Mn(manganês)=0,50

Si(silício)=5

Fe(ferro)=0,6

Zn(zinco)=0,35

-Propriedades mecânicas

Resistência tração (Mpa)=264

Limite de escoamento (b) (Mpa)=250

Alongamento (%)=0,5

Dureza (500/10HB) (c)=85

Resistência ao cisalhamento (Mpa)=193

1)ensaio de tração e dureza determinados em corpos de prova padrão Ø13mm superfície não usinada. 2)

limite 0,2% 3)carga de 500kg e esfera 10mm

-Propriedades físicas

Densidade (g/cm³)=2,713

Intervalo solidificação (°C)=550-620

Condutibilidade elétrica (%IACS)=42

Condutibilidade térmica (SI)=0,39

Coefficiente de expansão (°Cx10-6)=223

Resistência da peça com pintura epóxi: 270°

USO

Utilizados para apertos/ajustes manuais de máquinas e equipamentos em geral, mobília médico/hospitalar, equipamentos gastronômicos, aparelhos musicais, aparelhos de ginástica, etc.



BAKELITSUL
DESDE 1999