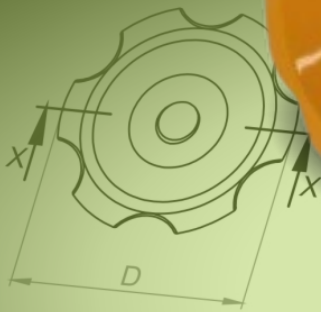


# MA

## MANÍPULOS



### BAKELITSUL DESDE 1999



## CATÁLOGO DE PRODUTOS MANÍPULOS

Cu(cobre)=1,2  
Mg(magnésio)=0,50  
Mn(manganês)=0,50  
Si(silício)=5  
Fe(ferro)=0,6  
Zn(zinco)=0,35  
-Propriedades mecânicas  
Resistência tração (M)  
Limite de escoamento (M)  
Alongamento (%)  
Dureza (500HV)  
Resistência ao impacto (J)  
1)ensaio de tração  
3)carga de 500kg e esfera  
-Propriedades físicas  
Densidade (g/cm³)=2,713  
Temperatura de solidificação (°C)=550-620  
Coeficiente de expansão térmica (%/ACS)=4  
-alt. (10-6)=223  
... são aceitáveis pois podem ser  
... epóxi: 270°  
... para se tornar líquida: 60  
... para pequenas deformações  
Manipulos são utilizados para apertar e soltar parafusos em manuais de máquinas e equipan-  
equipamentos gastronômicos, aparelhos de ginástica, etc.

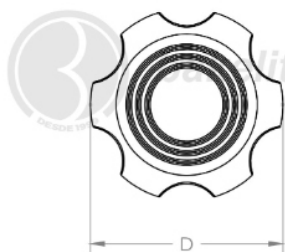
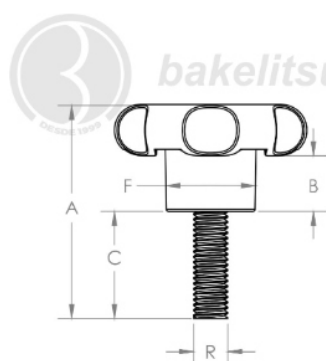
| Código Industrial | Código Comercial | A  | B  | D  | F  | R        |
|-------------------|------------------|----|----|----|----|----------|
| 04627             | 07066            | 35 | 21 | 62 | 26 | 3/8" UNC |
| 04628             | 07067            | 35 | 21 | 62 | 26 | 3/8" UNC |
| 04629             | 07068            | 35 | 21 | 62 | 26 | 1/2" BSW |
| 04630             | 07069            | 35 | 21 | 62 | 26 | 1/2" BSW |
| 04631             | 07070            | 35 | 21 | 62 | 26 | 1/2" BSW |

[BAKELITSUL.COM.BR](http://BAKELITSUL.COM.BR)

# MA-B-43

MANÍPULOS

## MA-B-45- MANÍPULO DIÂMETRO 45MM COM ROSCA EXTERNA



| Código | A  | B  | C  | D  | F  | R            |
|--------|----|----|----|----|----|--------------|
| 00068  | 75 | 13 | 50 | 45 | 21 | 3/8" UNC AÇO |



**BAKELITSUL**  
DESDE 1999

PRODUTOS / MANÍPULOS /  
MA-B-45- MANÍPULO DIÂMETRO 45MM COM ROSCA EXTERNA

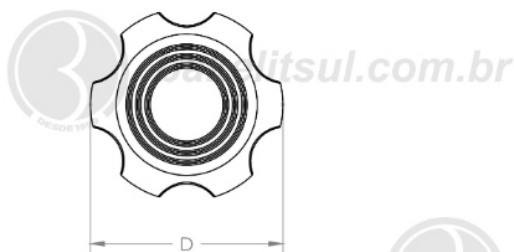
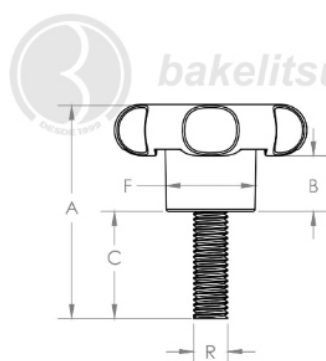
Medidas em milímetros (mm) e/ou fração de polegadas.  
Bakelitsul é marca registrada de Polímeros do Sul Comercial Ltda.  
Alterações de projetos e/ou descontinuidade de produtos podem ocorrer sem aviso prévio.  
Este catálogo não deve ser reproduzido em parte ou integral sem autorização e/ou citação da fonte.  
Imagens deste catálogo e de nosso site são meramente ilustrativas, podendo haver variações com produtos reais.

**BAKELITSUL.COM.BR**

# MA-B-43

MANÍPULOS

## MA-B-45- MANÍPULO DIÂMETRO 45MM COM ROSCA EXTERNA



| Código | A  | B  | C  | D  | F  | R           |
|--------|----|----|----|----|----|-------------|
| 00071  | 77 | 13 | 52 | 45 | 21 | M10x1.5 AÇO |



**BAKELITSUL**  
DESDE 1999

PRODUTOS / MANÍPULOS /  
MA-B-45- MANÍPULO DIÂMETRO 45MM COM ROSCA EXTERNA

Medidas em milímetros (mm) e/ou fração de polegadas.  
 BakelitSul é marca registrada de Polímeros do Sul Comercial Ltda.  
 Alterações de projetos e/ou descontinuidade de produtos podem ocorrer sem aviso prévio.  
 Este catálogo não deve ser reproduzido em parte ou integral sem autorização e/ou citação da fonte.  
 Imagens deste catálogo e de nosso site são meramente ilustrativas, podendo haver variações com produtos reais.

**BAKELITSUL.COM.BR**

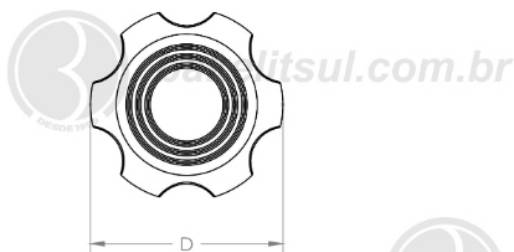
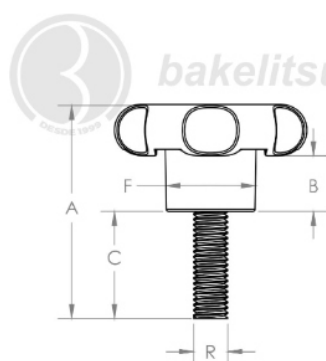
# MA-B-43

# MA

## MANÍPULOS

MANÍPULOS

## MA-B-45- MANÍPULO DIÂMETRO 45MM COM ROSCA EXTERNA



| Código | A  | B  | C  | D  | F  | R            |
|--------|----|----|----|----|----|--------------|
| 00175  | 77 | 13 | 52 | 45 | 21 | M08x1,25 AÇO |



**BAKELITSUL**  
DESDE 1999

PRODUTOS / MANÍPULOS /  
MA-B-45- MANÍPULO DIÂMETRO 45MM COM ROSCA EXTERNA

Medidas em milímetros (mm) e/ou fração de polegadas.  
BakelitSul é marca registrada de Polímeros do Sul Comercial Ltda.  
Alterações de projetos e/ou descontinuidade de produtos podem ocorrer sem aviso prévio.  
Este catálogo não deve ser reproduzido em parte ou integral sem autorização e/ou citação da fonte.  
Imagens deste catálogo e de nosso site são meramente ilustrativas, podendo haver variações com produtos reais.

**BAKELITSUL.COM.BR**

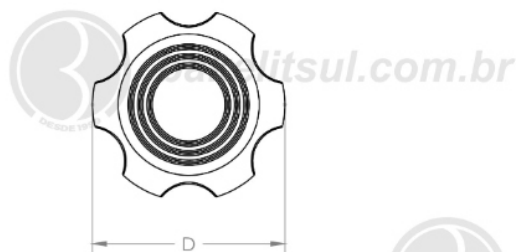
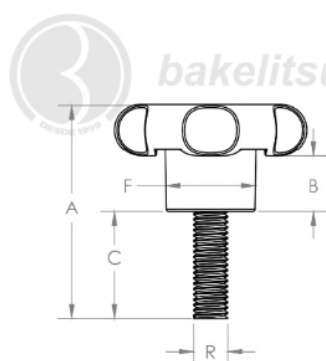
# MA-B-43

# MA

## MANÍPULOS

MANÍPULOS

## MA-B-45- MANÍPULO DIÂMETRO 45MM COM ROSCA EXTERNA



| Código | A  | B  | C  | D  | F  | R             |
|--------|----|----|----|----|----|---------------|
| 00365  | 75 | 13 | 50 | 45 | 21 | 5/16" UNC AÇO |



**BAKELITSUL**  
DESDE 1999

PRODUTOS / MANÍPULOS /  
MA-B-45- MANÍPULO DIÂMETRO 45MM COM ROSCA EXTERNA

Medidas em milímetros (mm) e/ou fração de polegadas.

Bakelitsul é marca registrada de Polímeros do Sul Comercial Ltda.

Alterações de projetos e/ou descontinuidade de produtos podem ocorrer sem aviso prévio.

Este catálogo não deve ser reproduzido em parte ou integral sem autorização e/ou citação da fonte.

Imagens deste catálogo e de nosso site são meramente ilustrativas, podendo haver variações com produtos reais.

**BAKELITSUL.COM.BR**

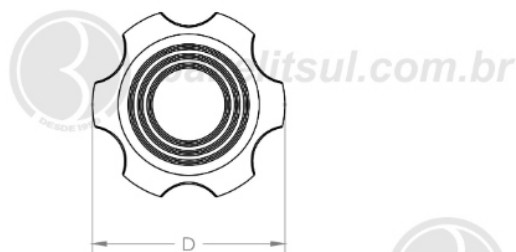
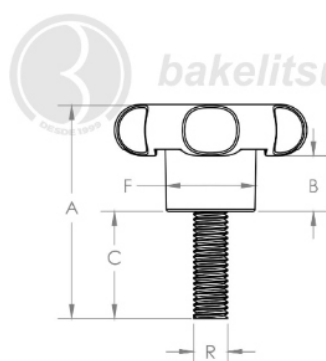
# MA-B-43

# MA

## MANÍPULOS

MANÍPULOS

## MA-B-45- MANÍPULO DIÂMETRO 45MM COM ROSCA EXTERNA



| Código | A  | B  | C  | D  | F  | R            |
|--------|----|----|----|----|----|--------------|
| 00921  | 52 | 13 | 27 | 45 | 21 | M08x1,25 AÇO |



**BAKELITSUL**  
DESDE 1999

PRODUTOS / MANÍPULOS /  
MA-B-45- MANÍPULO DIÂMETRO 45MM COM ROSCA EXTERNA

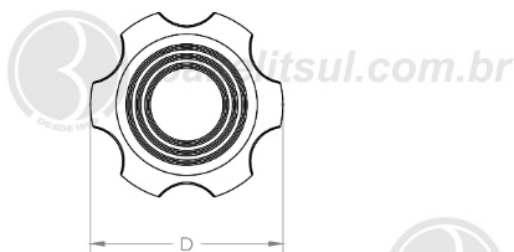
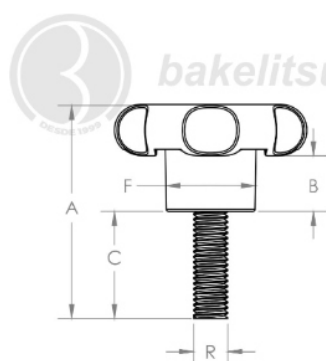
Medidas em milímetros (mm) e/ou fração de polegadas.  
BakelitSul é marca registrada de Polímeros do Sul Comercial Ltda.  
Alterações de projetos e/ou descontinuidade de produtos podem ocorrer sem aviso prévio.  
Este catálogo não deve ser reproduzido em parte ou integral sem autorização e/ou citação da fonte.  
Imagens deste catálogo e de nosso site são meramente ilustrativas, podendo haver variações com produtos reais.

**BAKELITSUL.COM.BR**

# MA-B-43

MANÍPULOS

## MA-B-45- MANÍPULO DIÂMETRO 45MM COM ROSCA EXTERNA



| Código | A  | B  | C  | D  | F  | R             |
|--------|----|----|----|----|----|---------------|
| 00983  | 50 | 13 | 25 | 45 | 21 | 1/4" UNC INOX |



**BAKELITSUL**  
DESDE 1999

PRODUTOS / MANÍPULOS /  
MA-B-45- MANÍPULO DIÂMETRO 45MM COM ROSCA EXTERNA

Medidas em milímetros (mm) e/ou fração de polegadas.  
Bakelitsul é marca registrada de Polímeros do Sul Comercial Ltda.  
Alterações de projetos e/ou descontinuidade de produtos podem ocorrer sem aviso prévio.  
Este catálogo não deve ser reproduzido em parte ou integral sem autorização e/ou citação da fonte.  
Imagens deste catálogo e de nosso site são meramente ilustrativas, podendo haver variações com produtos reais.

**BAKELITSUL.COM.BR**

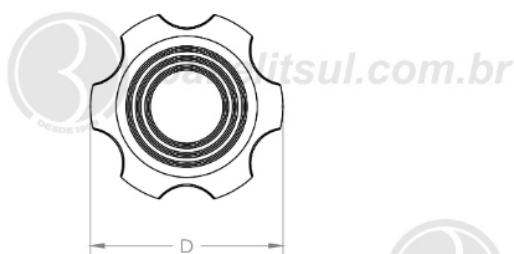
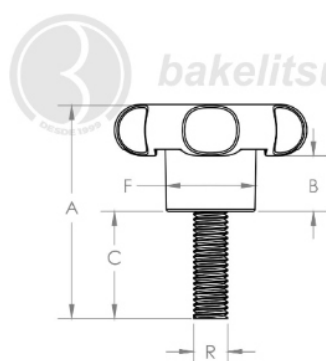
# MA-B-43

# MA

## MANÍPULOS

MANÍPULOS

## MA-B-45- MANÍPULO DIÂMETRO 45MM COM ROSCA EXTERNA



| Código | A  | B  | C  | D  | F  | R             |
|--------|----|----|----|----|----|---------------|
| 00986  | 75 | 13 | 50 | 45 | 21 | 1/4" UNC INOX |



**BAKELITSUL**  
DESDE 1999

PRODUTOS / MANÍPULOS /  
MA-B-45- MANÍPULO DIÂMETRO 45MM COM ROSCA EXTERNA

Medidas em milímetros (mm) e/ou fração de polegadas.  
Bakelitsul é marca registrada de Polímeros do Sul Comercial Ltda.  
Alterações de projetos e/ou descontinuidade de produtos podem ocorrer sem aviso prévio.  
Este catálogo não deve ser reproduzido em parte ou integral sem autorização e/ou citação da fonte.  
Imagens deste catálogo e de nosso site são meramente ilustrativas, podendo haver variações com produtos reais.

**BAKELITSUL.COM.BR**



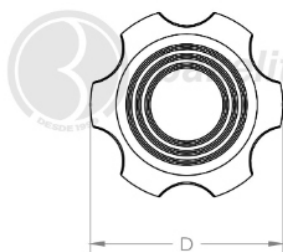
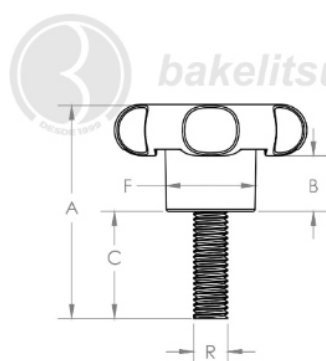
# MA-B-43

# MA

## MANÍPULOS

MANÍPULOS

## MA-B-45- MANÍPULO DIÂMETRO 45MM COM ROSCA EXTERNA



| Código | A  | B  | C  | D  | F  | R              |
|--------|----|----|----|----|----|----------------|
| 00995  | 50 | 13 | 25 | 45 | 21 | 5/16" UNC INOX |



**BAKELITSUL**  
DESDE 1999

PRODUTOS / MANÍPULOS /  
MA-B-45- MANÍPULO DIÂMETRO 45MM COM ROSCA EXTERNA

Medidas em milímetros (mm) e/ou fração de polegadas.  
Bakelitsul é marca registrada de Polímeros do Sul Comercial Ltda.  
Alterações de projetos e/ou descontinuidade de produtos podem ocorrer sem aviso prévio.  
Este catálogo não deve ser reproduzido em parte ou integral sem autorização e/ou citação da fonte.  
Imagens deste catálogo e de nosso site são meramente ilustrativas, podendo haver variações com produtos reais.

**BAKELITSUL.COM.BR**

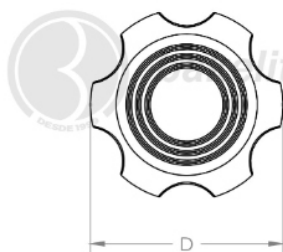
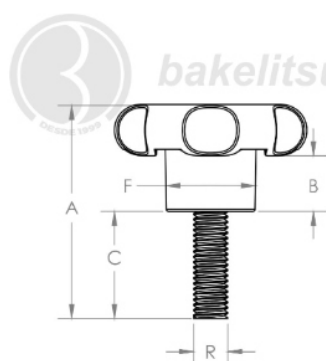
# MA-B-43

# MA

## MANÍPULOS

MANÍPULOS

## MA-B-45- MANÍPULO DIÂMETRO 45MM COM ROSCA EXTERNA



| Código | A  | B  | C  | D  | F  | R              |
|--------|----|----|----|----|----|----------------|
| 00996  | 75 | 13 | 50 | 45 | 21 | 5/16" UNC INOX |



**BAKELITSUL**  
DESDE 1999

PRODUTOS / MANÍPULOS /  
MA-B-45- MANÍPULO DIÂMETRO 45MM COM ROSCA EXTERNA

Medidas em milímetros (mm) e/ou fração de polegadas.  
Bakelitsul é marca registrada de Polímeros do Sul Comercial Ltda.  
Alterações de projetos e/ou descontinuidade de produtos podem ocorrer sem aviso prévio.  
Este catálogo não deve ser reproduzido em parte ou integral sem autorização e/ou citação da fonte.  
Imagens deste catálogo e de nosso site são meramente ilustrativas, podendo haver variações com produtos reais.

**BAKELITSUL.COM.BR**

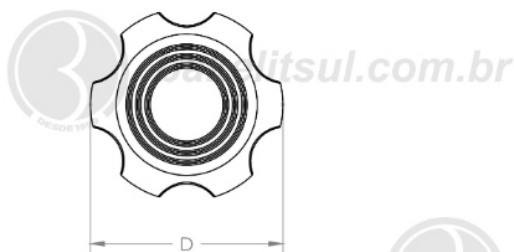
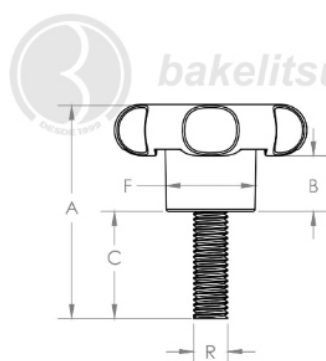
# MA-B-43

# MA

## MANÍPULOS

MANÍPULOS

## MA-B-45- MANÍPULO DIÂMETRO 45MM COM ROSCA EXTERNA



| Código | A  | B  | C  | D  | F  | R             |
|--------|----|----|----|----|----|---------------|
| 00997  | 75 | 13 | 50 | 45 | 21 | 3/8" UNC INOX |



**BAKELITSUL**  
DESDE 1999

PRODUTOS / MANÍPULOS /  
MA-B-45- MANÍPULO DIÂMETRO 45MM COM ROSCA EXTERNA

Medidas em milímetros (mm) e/ou fração de polegadas.  
Bakelitsul é marca registrada de Polímeros do Sul Comercial Ltda.  
Alterações de projetos e/ou descontinuidade de produtos podem ocorrer sem aviso prévio.  
Este catálogo não deve ser reproduzido em parte ou integral sem autorização e/ou citação da fonte.  
Imagens deste catálogo e de nosso site são meramente ilustrativas, podendo haver variações com produtos reais.

**BAKELITSUL.COM.BR**

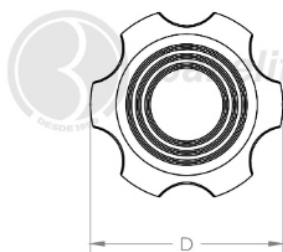
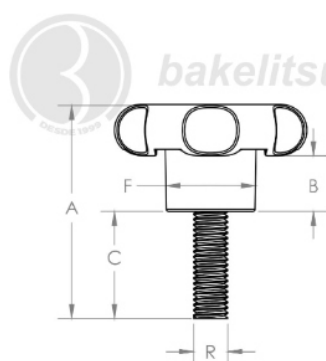
# MA-B-43

# MA

## MANÍPULOS

MANÍPULOS

## MA-B-45- MANÍPULO DIÂMETRO 45MM COM ROSCA EXTERNA



| Código | A  | B  | C  | D  | F  | R          |
|--------|----|----|----|----|----|------------|
| 00998  | 52 | 13 | 27 | 45 | 21 | M06x1 INOX |



**BAKELITSUL**  
DESDE 1999

PRODUTOS / MANÍPULOS /  
MA-B-45- MANÍPULO DIÂMETRO 45MM COM ROSCA EXTERNA

Medidas em milímetros (mm) e/ou fração de polegadas.  
Bakelitsul é marca registrada de Polímeros do Sul Comercial Ltda.  
Alterações de projetos e/ou descontinuidade de produtos podem ocorrer sem aviso prévio.  
Este catálogo não deve ser reproduzido em parte ou integral sem autorização e/ou citação da fonte.  
Imagens deste catálogo e de nosso site são meramente ilustrativas, podendo haver variações com produtos reais.

**BAKELITSUL.COM.BR**

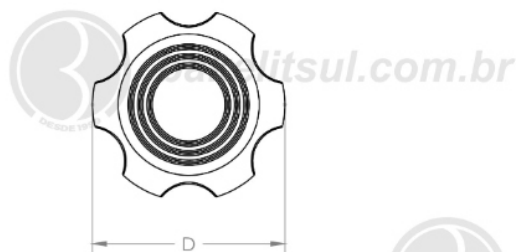
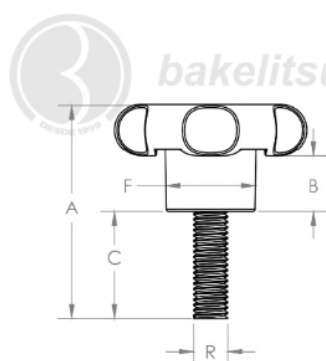
# MA-B-43

# MA

## MANÍPULOS

MANÍPULOS

## MA-B-45- MANÍPULO DIÂMETRO 45MM COM ROSCA EXTERNA



| Código | A  | B  | C  | D  | F  | R          |
|--------|----|----|----|----|----|------------|
| 01001  | 72 | 13 | 52 | 45 | 21 | M06x1 INOX |



**BAKELITSUL**  
DESDE 1999

PRODUTOS / MANÍPULOS /  
MA-B-45- MANÍPULO DIÂMETRO 45MM COM ROSCA EXTERNA

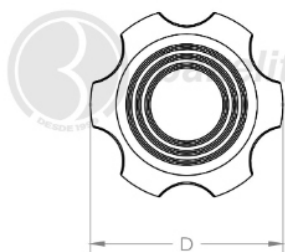
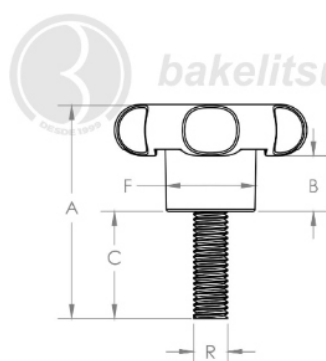
Medidas em milímetros (mm) e/ou fração de polegadas.  
BakelitSul é marca registrada de Polímeros do Sul Comercial Ltda.  
Alterações de projetos e/ou descontinuidade de produtos podem ocorrer sem aviso prévio.  
Este catálogo não deve ser reproduzido em parte ou integral sem autorização e/ou citação da fonte.  
Imagens deste catálogo e de nosso site são meramente ilustrativas, podendo haver variações com produtos reais.

**BAKELITSUL.COM.BR**

# MA-B-43

MANÍPULOS

## MA-B-45- MANÍPULO DIÂMETRO 45MM COM ROSCA EXTERNA



| Código | A  | B  | C  | D  | F  | R             |
|--------|----|----|----|----|----|---------------|
| 01003  | 52 | 13 | 27 | 45 | 21 | M08x1,25 INOX |



**BAKELITSUL**  
DESDE 1999

PRODUTOS / MANÍPULOS /  
MA-B-45- MANÍPULO DIÂMETRO 45MM COM ROSCA EXTERNA

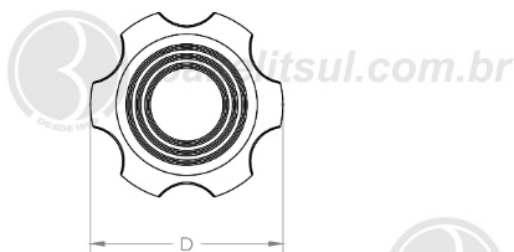
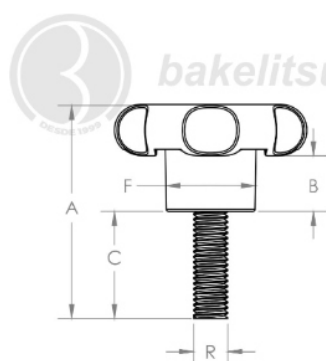
Medidas em milímetros (mm) e/ou fração de polegadas.  
Bakelitsul é marca registrada de Polímeros do Sul Comercial Ltda.  
Alterações de projetos e/ou descontinuidade de produtos podem ocorrer sem aviso prévio.  
Este catálogo não deve ser reproduzido em parte ou integral sem autorização e/ou citação da fonte.  
Imagens deste catálogo e de nosso site são meramente ilustrativas, podendo haver variações com produtos reais.

**BAKELITSUL.COM.BR**

# MA-B-43

MANÍPULOS

## MA-B-45- MANÍPULO DIÂMETRO 45MM COM ROSCA EXTERNA



| Código | A  | B  | C  | D  | F  | R             |
|--------|----|----|----|----|----|---------------|
| 01004  | 77 | 13 | 52 | 45 | 21 | M08x1,25 INOX |



**BAKELITSUL**  
DESDE 1999

PRODUTOS / MANÍPULOS /  
MA-B-45- MANÍPULO DIÂMETRO 45MM COM ROSCA EXTERNA

Medidas em milímetros (mm) e/ou fração de polegadas.  
Bakelitsul é marca registrada de Polímeros do Sul Comercial Ltda.  
Alterações de projetos e/ou descontinuidade de produtos podem ocorrer sem aviso prévio.  
Este catálogo não deve ser reproduzido em parte ou integral sem autorização e/ou citação da fonte.  
Imagens deste catálogo e de nosso site são meramente ilustrativas, podendo haver variações com produtos reais.

**BAKELITSUL.COM.BR**

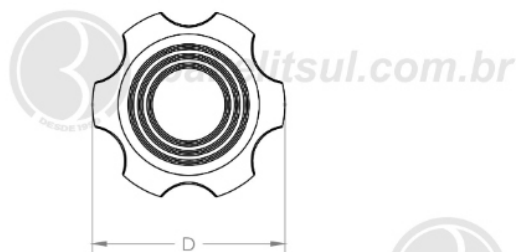
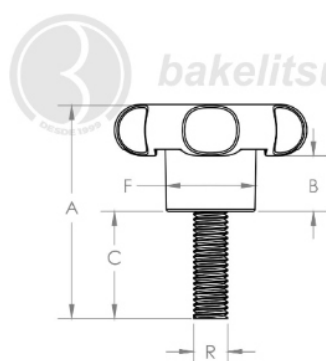
# MA-B-43

# MA

## MANÍPULOS

MANÍPULOS

## MA-B-45- MANÍPULO DIÂMETRO 45MM COM ROSCA EXTERNA



| Código | A  | B  | C  | D  | F  | R            |
|--------|----|----|----|----|----|--------------|
| 01007  | 52 | 13 | 27 | 45 | 21 | M10x1.5 INOX |



**BAKELITSUL**  
DESDE 1999

PRODUTOS / MANÍPULOS /  
MA-B-45- MANÍPULO DIÂMETRO 45MM COM ROSCA EXTERNA

Medidas em milímetros (mm) e/ou fração de polegadas.  
Bakelitsul é marca registrada de Polímeros do Sul Comercial Ltda.  
Alterações de projetos e/ou descontinuidade de produtos podem ocorrer sem aviso prévio.  
Este catálogo não deve ser reproduzido em parte ou integral sem autorização e/ou citação da fonte.  
Imagens deste catálogo e de nosso site são meramente ilustrativas, podendo haver variações com produtos reais.

**BAKELITSUL.COM.BR**



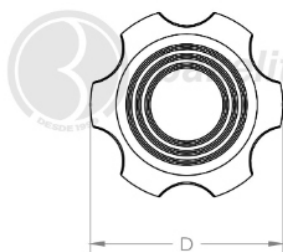
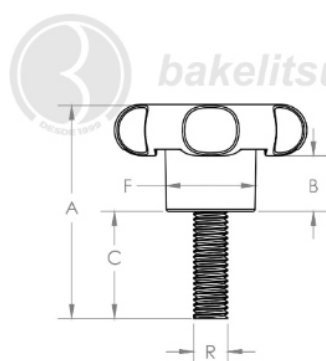
# MA-B-43

# MA

## MANÍPULOS

MANÍPULOS

## MA-B-45- MANÍPULO DIÂMETRO 45MM COM ROSCA EXTERNA



| Código | A  | B  | C  | D  | F  | R            |
|--------|----|----|----|----|----|--------------|
| 01651  | 75 | 13 | 50 | 45 | 21 | 1/4" UNC AÇO |



**BAKELITSUL**  
DESDE 1999

PRODUTOS / MANÍPULOS /  
MA-B-45- MANÍPULO DIÂMETRO 45MM COM ROSCA EXTERNA

Medidas em milímetros (mm) e/ou fração de polegadas.  
Bakelitsul é marca registrada de Polímeros do Sul Comercial Ltda.  
Alterações de projetos e/ou descontinuidade de produtos podem ocorrer sem aviso prévio.  
Este catálogo não deve ser reproduzido em parte ou integral sem autorização e/ou citação da fonte.  
Imagens deste catálogo e de nosso site são meramente ilustrativas, podendo haver variações com produtos reais.

**BAKELITSUL.COM.BR**

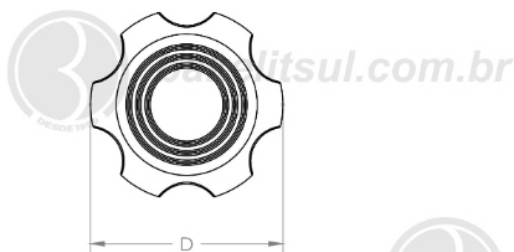
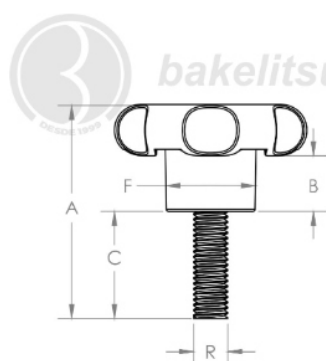
# MA-B-43

# MA

## MANÍPULOS

MANÍPULOS

## MA-B-45- MANÍPULO DIÂMETRO 45MM COM ROSCA EXTERNA



| Código | A  | B  | C  | D  | F  | R            |
|--------|----|----|----|----|----|--------------|
| 01818  | 50 | 13 | 25 | 45 | 21 | 1/4" UNC AÇO |



**BAKELITSUL**  
DESDE 1999

PRODUTOS / MANÍPULOS /  
MA-B-45- MANÍPULO DIÂMETRO 45MM COM ROSCA EXTERNA

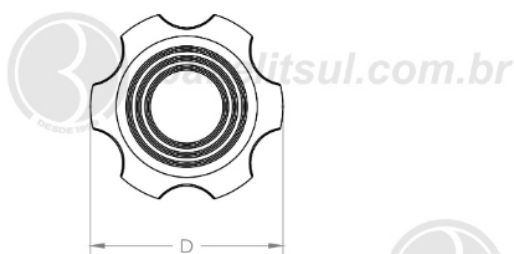
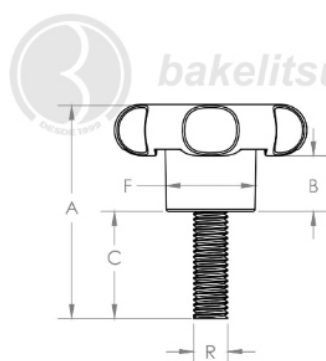
Medidas em milímetros (mm) e/ou fração de polegadas.  
Bakelitsul é marca registrada de Polímeros do Sul Comercial Ltda.  
Alterações de projetos e/ou descontinuidade de produtos podem ocorrer sem aviso prévio.  
Este catálogo não deve ser reproduzido em parte ou integral sem autorização e/ou citação da fonte.  
Imagens deste catálogo e de nosso site são meramente ilustrativas, podendo haver variações com produtos reais.

**BAKELITSUL.COM.BR**

# MA-B-43

MANÍPULOS

## MA-B-45- MANÍPULO DIÂMETRO 45MM COM ROSCA EXTERNA



| Código | A  | B  | C  | D  | F  | R            |
|--------|----|----|----|----|----|--------------|
| 02059  | 50 | 13 | 25 | 45 | 21 | 3/8" UNC AÇO |



**BAKELITSUL**  
DESDE 1999

PRODUTOS / MANÍPULOS /  
MA-B-45- MANÍPULO DIÂMETRO 45MM COM ROSCA EXTERNA

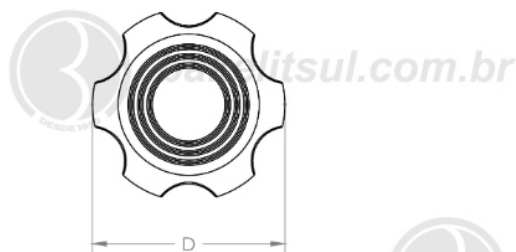
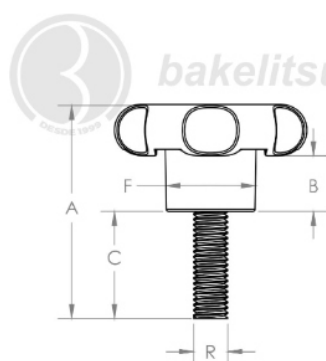
Medidas em milímetros (mm) e/ou fração de polegadas.  
Bakelitsul é marca registrada de Polímeros do Sul Comercial Ltda.  
Alterações de projetos e/ou descontinuidade de produtos podem ocorrer sem aviso prévio.  
Este catálogo não deve ser reproduzido em parte ou integral sem autorização e/ou citação da fonte.  
Imagens deste catálogo e de nosso site são meramente ilustrativas, podendo haver variações com produtos reais.

**BAKELITSUL.COM.BR**

# MA-B-43

MANÍPULOS

## MA-B-45- MANÍPULO DIÂMETRO 45MM COM ROSCA EXTERNA



| Código | A  | B  | C  | D  | F  | R         |
|--------|----|----|----|----|----|-----------|
| 02134  | 72 | 13 | 52 | 45 | 21 | M06x1 AÇO |



**BAKELITSUL**  
DESDE 1999

PRODUTOS / MANÍPULOS /  
MA-B-45- MANÍPULO DIÂMETRO 45MM COM ROSCA EXTERNA

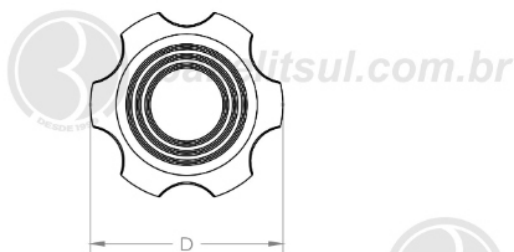
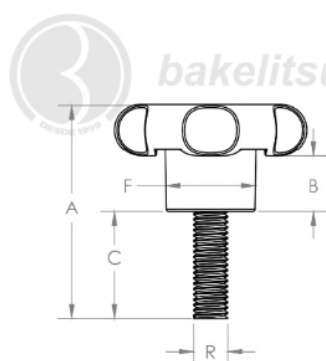
Medidas em milímetros (mm) e/ou fração de polegadas.  
Bakelitsul é marca registrada de Polímeros do Sul Comercial Ltda.  
Alterações de projetos e/ou descontinuidade de produtos podem ocorrer sem aviso prévio.  
Este catálogo não deve ser reproduzido em parte ou integral sem autorização e/ou citação da fonte.  
Imagens deste catálogo e de nosso site são meramente ilustrativas, podendo haver variações com produtos reais.

**BAKELITSUL.COM.BR**

# MA-B-43

MANÍPULOS

## MA-B-45- MANÍPULO DIÂMETRO 45MM COM ROSCA EXTERNA



| Código | A  | B  | C  | D  | F  | R             |
|--------|----|----|----|----|----|---------------|
| 02204  | 50 | 13 | 25 | 45 | 21 | 5/16" UNC AÇO |



**BAKELITSUL**  
DESDE 1999

PRODUTOS / MANÍPULOS /  
MA-B-45- MANÍPULO DIÂMETRO 45MM COM ROSCA EXTERNA

Medidas em milímetros (mm) e/ou fração de polegadas.  
Bakelitsul é marca registrada de Polímeros do Sul Comercial Ltda.  
Alterações de projetos e/ou descontinuidade de produtos podem ocorrer sem aviso prévio.  
Este catálogo não deve ser reproduzido em parte ou integral sem autorização e/ou citação da fonte.  
Imagens deste catálogo e de nosso site são meramente ilustrativas, podendo haver variações com produtos reais.

**BAKELITSUL.COM.BR**

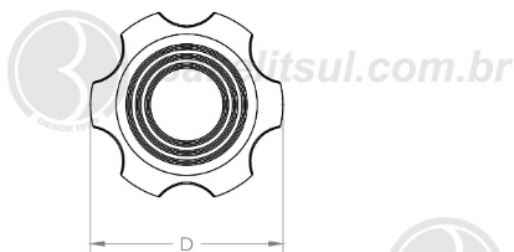
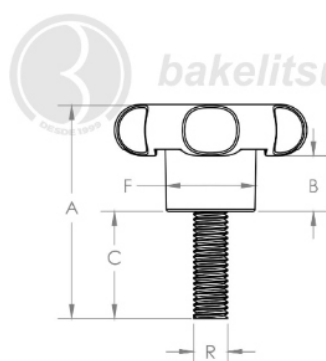
# MA-B-43

# MA

## MANÍPULOS

MANÍPULOS

## MA-B-45- MANÍPULO DIÂMETRO 45MM COM ROSCA EXTERNA



| Código | A  | B  | C  | D  | F  | R         |
|--------|----|----|----|----|----|-----------|
| 02205  | 52 | 13 | 27 | 45 | 21 | M06x1 AÇO |



**BAKELITSUL**  
DESDE 1999

PRODUTOS / MANÍPULOS /  
MA-B-45- MANÍPULO DIÂMETRO 45MM COM ROSCA EXTERNA

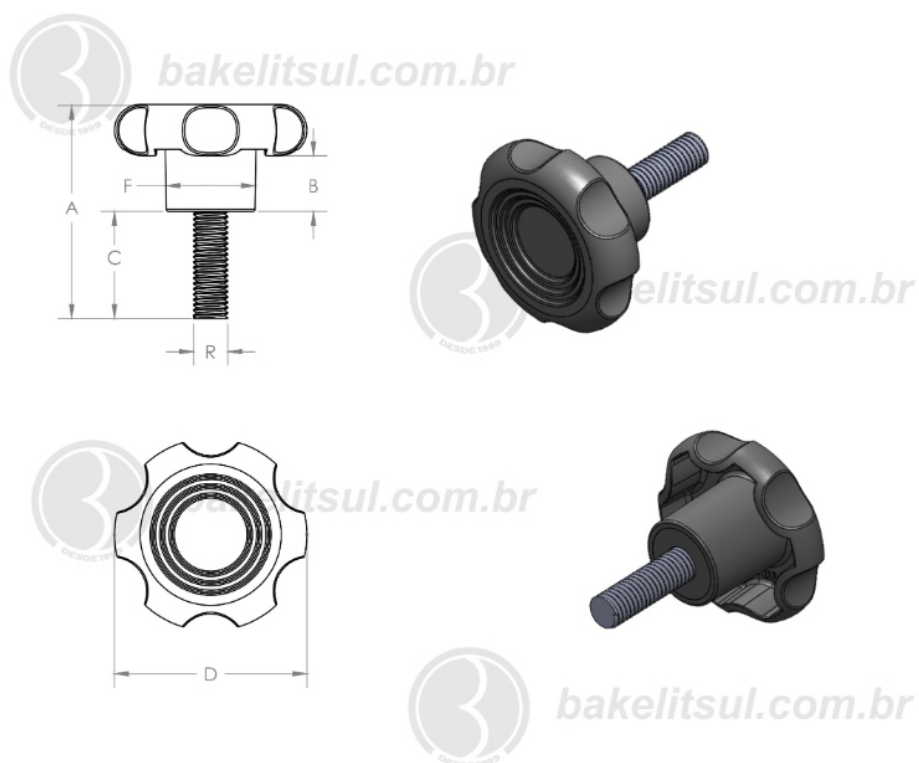
Medidas em milímetros (mm) e/ou fração de polegadas.  
BakelitSul é marca registrada de Polímeros do Sul Comercial Ltda.  
Alterações de projetos e/ou descontinuidade de produtos podem ocorrer sem aviso prévio.  
Este catálogo não deve ser reproduzido em parte ou integral sem autorização e/ou citação da fonte.  
Imagens deste catálogo e de nosso site são meramente ilustrativas, podendo haver variações com produtos reais.

**BAKELITSUL.COM.BR**

# MA-B-43

MANÍPULOS

## MA-B-45- MANÍPULO DIÂMETRO 45MM COM ROSCA EXTERNA



| Código | A  | B  | C  | D  | F  | R           |
|--------|----|----|----|----|----|-------------|
| 02206  | 52 | 13 | 27 | 45 | 21 | M10x1.5 AÇO |



**BAKELITSUL**  
DESDE 1999

PRODUTOS / MANÍPULOS /  
MA-B-45- MANÍPULO DIÂMETRO 45MM COM ROSCA EXTERNA

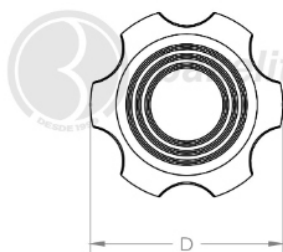
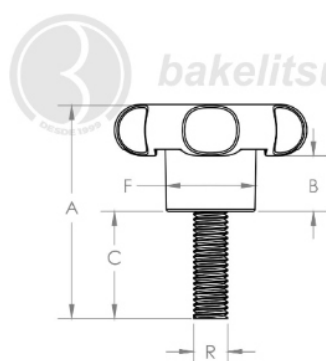
# MA-B-43

# MA

## MANÍPULOS

MANÍPULOS

## MA-B-45- MANÍPULO DIÂMETRO 45MM COM ROSCA EXTERNA



| Código | A  | B  | C  | D  | F  | R            |
|--------|----|----|----|----|----|--------------|
| 03877  | 77 | 13 | 52 | 45 | 21 | M10X1,5 INOX |



**BAKELITSUL**  
DESDE 1999

PRODUTOS / MANÍPULOS /  
MA-B-45- MANÍPULO DIÂMETRO 45MM COM ROSCA EXTERNA

Medidas em milímetros (mm) e/ou fração de polegadas.  
Bakelitsul é marca registrada de Polímeros do Sul Comercial Ltda.  
Alterações de projetos e/ou descontinuidade de produtos podem ocorrer sem aviso prévio.  
Este catálogo não deve ser reproduzido em parte ou integral sem autorização e/ou citação da fonte.  
Imagens deste catálogo e de nosso site são meramente ilustrativas, podendo haver variações com produtos reais.

**BAKELITSUL.COM.BR**



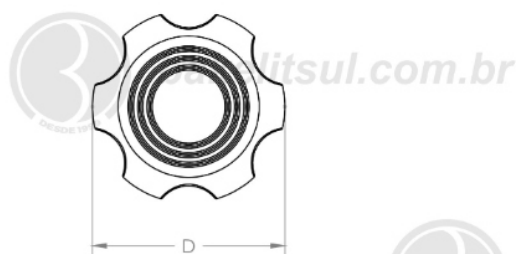
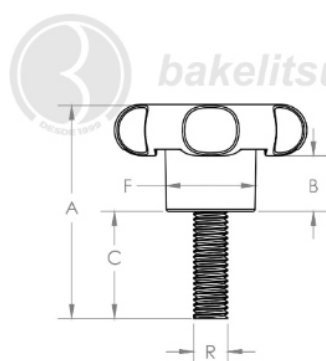
# MA-B-43

# MA

## MANÍPULOS

MANÍPULOS

## MA-B-45- MANÍPULO DIÂMETRO 45MM COM ROSCA EXTERNA



| Código | A  | B  | C  | D  | F  | R         |
|--------|----|----|----|----|----|-----------|
| 04054  | 57 | 13 | 32 | 45 | 21 | M06x1 AÇO |



**BAKELITSUL**  
DESDE 1999

PRODUTOS / MANÍPULOS /  
MA-B-45- MANÍPULO DIÂMETRO 45MM COM ROSCA EXTERNA

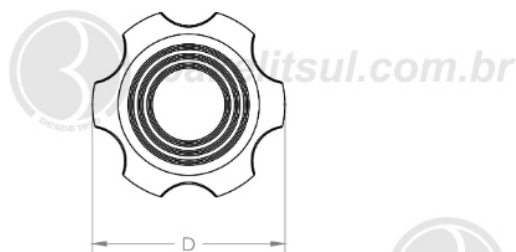
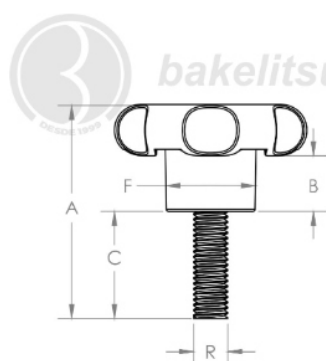
Medidas em milímetros (mm) e/ou fração de polegadas.  
BakelitSul é marca registrada de Polímeros do Sul Comercial Ltda.  
Alterações de projetos e/ou descontinuidade de produtos podem ocorrer sem aviso prévio.  
Este catálogo não deve ser reproduzido em parte ou integral sem autorização e/ou citação da fonte.  
Imagens deste catálogo e de nosso site são meramente ilustrativas, podendo haver variações com produtos reais.

**BAKELITSUL.COM.BR**

# MA-B-43

MANÍPULOS

## MA-B-45- MANÍPULO DIÂMETRO 45MM COM ROSCA EXTERNA



| Código | A  | B  | C  | D  | F  | R             |
|--------|----|----|----|----|----|---------------|
| 04096  | 42 | 13 | 17 | 45 | 21 | M08x1,25 INOX |



**BAKELITSUL**  
DESDE 1999

PRODUTOS / MANÍPULOS /  
MA-B-45- MANÍPULO DIÂMETRO 45MM COM ROSCA EXTERNA

Medidas em milímetros (mm) e/ou fração de polegadas.  
 BakelitSul é marca registrada de Polímeros do Sul Comercial Ltda.  
 Alterações de projetos e/ou descontinuidade de produtos podem ocorrer sem aviso prévio.  
 Este catálogo não deve ser reproduzido em parte ou integral sem autorização e/ou citação da fonte.  
 Imagens deste catálogo e de nosso site são meramente ilustrativas, podendo haver variações com produtos reais.

**BAKELITSUL.COM.BR**

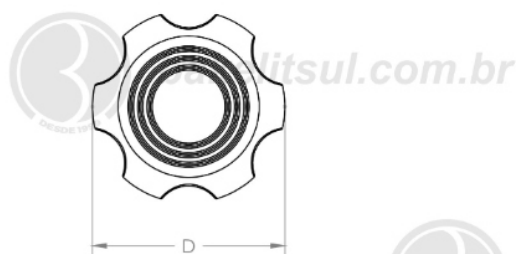
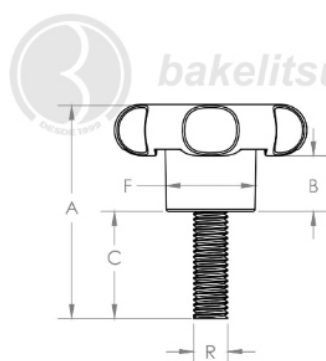
# MA-B-43

# MA

## MANÍPULOS

MANÍPULOS

## MA-B-45- MANÍPULO DIÂMETRO 45MM COM ROSCA EXTERNA



| Código | A  | B  | C  | D  | F  | R             |
|--------|----|----|----|----|----|---------------|
| 04099  | 50 | 13 | 25 | 45 | 21 | 3/8" UNC INOX |



**BAKELITSUL**  
DESDE 1999

PRODUTOS / MANÍPULOS /  
MA-B-45- MANÍPULO DIÂMETRO 45MM COM ROSCA EXTERNA

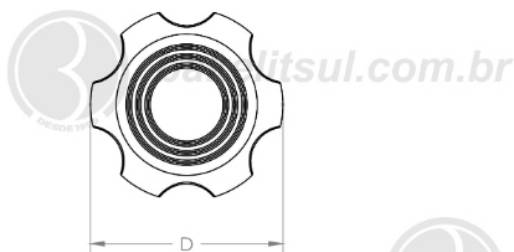
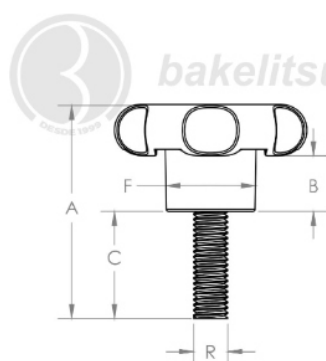
Medidas em milímetros (mm) e/ou fração de polegadas.  
Bakelitsul é marca registrada de Polímeros do Sul Comercial Ltda.  
Alterações de projetos e/ou descontinuidade de produtos podem ocorrer sem aviso prévio.  
Este catálogo não deve ser reproduzido em parte ou integral sem autorização e/ou citação da fonte.  
Imagens deste catálogo e de nosso site são meramente ilustrativas, podendo haver variações com produtos reais.

**BAKELITSUL.COM.BR**

# MA-B-43

MANÍPULOS

## MA-B-45- MANÍPULO DIÂMETRO 45MM COM ROSCA EXTERNA



| Código | A  | B  | C  | D  | F  | R            |
|--------|----|----|----|----|----|--------------|
| 04500  | 92 | 13 | 67 | 45 | 21 | M08x1,25 AÇO |



**BAKELITSUL**  
DESDE 1999

PRODUTOS / MANÍPULOS /  
MA-B-45- MANÍPULO DIÂMETRO 45MM COM ROSCA EXTERNA

Medidas em milímetros (mm) e/ou fração de polegadas.  
Bakelitsul é marca registrada de Polímeros do Sul Comercial Ltda.  
Alterações de projetos e/ou descontinuidade de produtos podem ocorrer sem aviso prévio.  
Este catálogo não deve ser reproduzido em parte ou integral sem autorização e/ou citação da fonte.  
Imagens deste catálogo e de nosso site são meramente ilustrativas, podendo haver variações com produtos reais.

**BAKELITSUL.COM.BR**

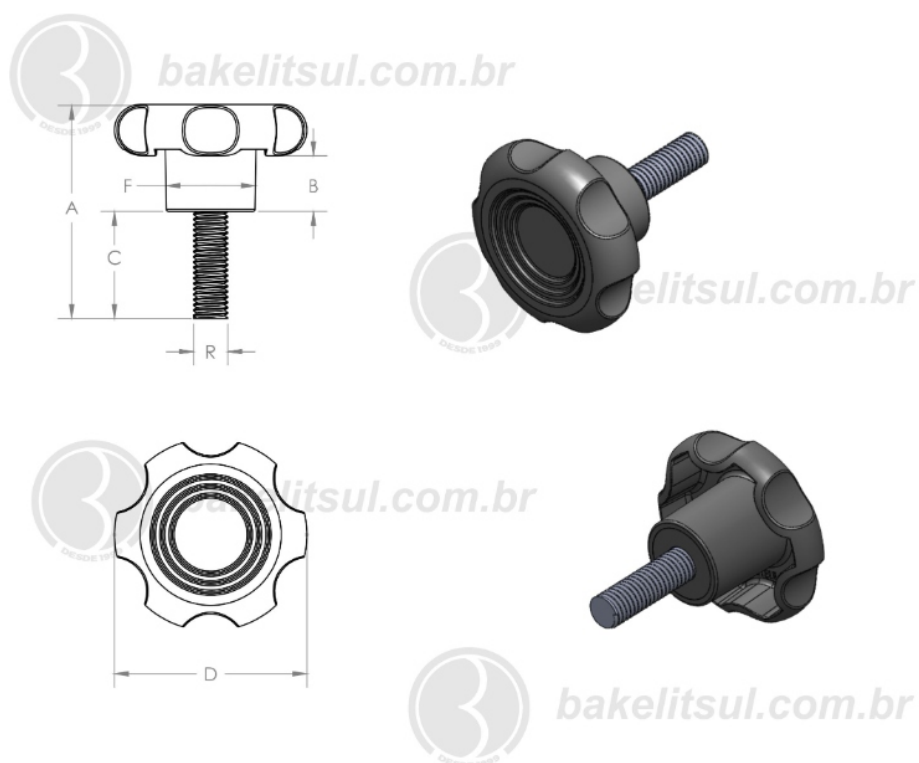
# MA-B-43

# MA

## MANÍPULOS

MANÍPULOS

## MA-B-45- MANÍPULO DIÂMETRO 45MM COM ROSCA EXTERNA



| Código | A   | B  | C   | D  | F  | R           |
|--------|-----|----|-----|----|----|-------------|
| 05073  | 127 | 13 | 102 | 45 | 21 | M10X1,5 AÇO |



**BAKELITSUL**  
DESDE 1999

PRODUTOS / MANÍPULOS /  
MA-B-45- MANÍPULO DIÂMETRO 45MM COM ROSCA EXTERNA

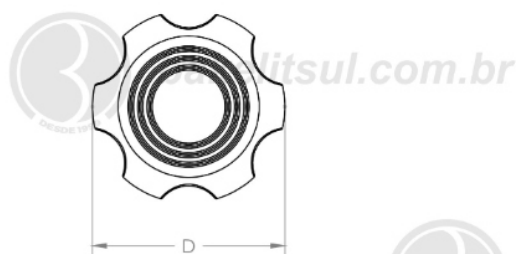
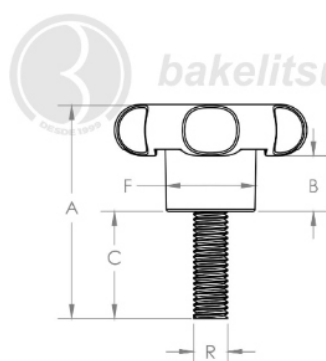
Medidas em milímetros (mm) e/ou fração de polegadas.  
Bakelitsul é marca registrada de Polímeros do Sul Comercial Ltda.  
Alterações de projetos e/ou descontinuidade de produtos podem ocorrer sem aviso prévio.  
Este catálogo não deve ser reproduzido em parte ou integral sem autorização e/ou citação da fonte.  
Imagens deste catálogo e de nosso site são meramente ilustrativas, podendo haver variações com produtos reais.

**BAKELITSUL.COM.BR**

# MA-B-43

MANÍPULOS

## MA-B-45- MANÍPULO DIÂMETRO 45MM COM ROSCA EXTERNA



| Código | A  | B  | C  | D  | F  | R          |
|--------|----|----|----|----|----|------------|
| 05086  | 42 | 13 | 17 | 45 | 21 | M06x1 INOX |



**BAKELITSUL**  
DESDE 1999

PRODUTOS / MANÍPULOS /  
MA-B-45- MANÍPULO DIÂMETRO 45MM COM ROSCA EXTERNA

Medidas em milímetros (mm) e/ou fração de polegadas.  
Bakelitsul é marca registrada de Polímeros do Sul Comercial Ltda.  
Alterações de projetos e/ou descontinuidade de produtos podem ocorrer sem aviso prévio.  
Este catálogo não deve ser reproduzido em parte ou integral sem autorização e/ou citação da fonte.  
Imagens deste catálogo e de nosso site são meramente ilustrativas, podendo haver variações com produtos reais.

**BAKELITSUL.COM.BR**

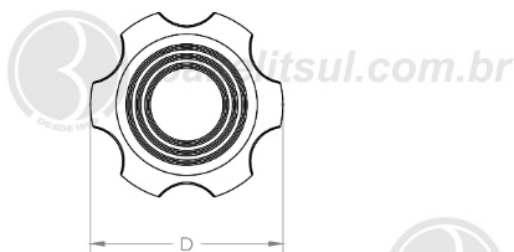
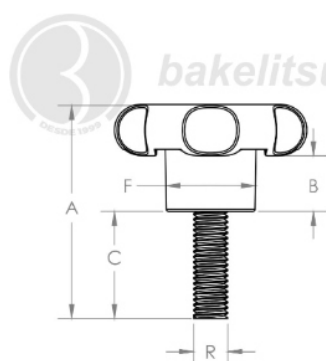
# MA-B-43

# MA

## MANÍPULOS

MANÍPULOS

## MA-B-45- MANÍPULO DIÂMETRO 45MM COM ROSCA EXTERNA



| Código | A  | B  | C  | D  | F  | R             |
|--------|----|----|----|----|----|---------------|
| 07621  | 40 | 13 | 15 | 45 | 21 | 5/16" UNC AÇO |



**BAKELITSUL**  
DESDE 1999

PRODUTOS / MANÍPULOS /  
MA-B-45- MANÍPULO DIÂMETRO 45MM COM ROSCA EXTERNA

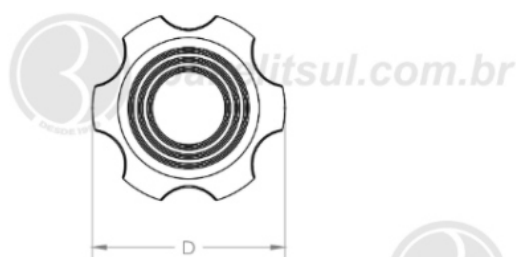
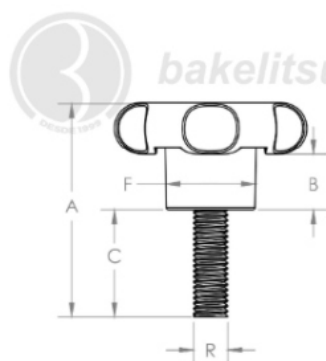
Medidas em milímetros (mm) e/ou fração de polegadas.  
Bakelitsul é marca registrada de Polímeros do Sul Comercial Ltda.  
Alterações de projetos e/ou descontinuidade de produtos podem ocorrer sem aviso prévio.  
Este catálogo não deve ser reproduzido em parte ou integral sem autorização e/ou citação da fonte.  
Imagens deste catálogo e de nosso site são meramente ilustrativas, podendo haver variações com produtos reais.

**BAKELITSUL.COM.BR**

# MA-B-43

MANÍPULOS

## MA-B-45- MANÍPULO DIÂMETRO 45MM COM ROSCA EXTERNA



| Código | A   | B  | C  | D  | F  | R             |
|--------|-----|----|----|----|----|---------------|
| 08957  | 105 | 13 | 80 | 45 | 21 | 3/8" UNC INOX |



**BAKELITSUL**  
DESDE 1999

medidas em mm ou polegadas (\*)

MANÍPULOS BAKELITSUL



## MA-B-43

## ACABAMENTO

Manípulo injetado em polímero plástico Tecnopólimer(\*) reforçado com 30% de fibra de vidro, acabamento superficial texturizado preto.

## FIXAÇÃO

Fixação através de rosca externa metálica em aço baixo carbono (RAC) zincado branco ou aço inoxidável (RIN) AISI304 com acabamento natural do inox.

Rosca externa conforme normas abaixo:

-Aço Baixo Carbono (RAC)

Rosca BSW: BS 84 - média

Rosca UNC: ASME B 1.1 - 2A

Rosca Métrica (MA): DIN 13 (ISO 965) - 6g

-Aço Inoxidável AISI 304 (RIN)

Rosca BSW: BS 84 - média

Rosca UNC: ANSI B 1.1 - 2A

Rosca Métrica (MA): DIN 13 (ISO 965) - 6g

Aço inox austenítico, não magnético e não temperável

## MATÉRIA-PRIMA

(\*)Tecnopolimer é uma resina plástica injetada sob pressão. A sua forma molecular é  $(C_3H_6)_x$ .

Principais propriedades: Elevada resistência química e a solventes; Alta resistência à fratura por flexão ou fadiga; Boa resistência ao impacto acima de 15 °C; Boa estabilidade térmica.

## USO

Utilizados para apertos/ajustes manuais de máquinas e equipamentos em geral, mobília médico/hospitalar, equipamentos gastronômicos, aparelhos musicais, aparelhos de ginástica, etc.



**BAKELITSUL**  
DESDE 1999