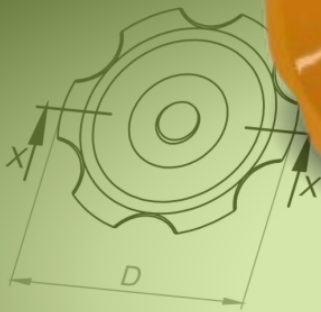


MA

MANÍPULOS



BAKELITSUL DESDE 1999



CATÁLOGO DE PRODUTOS MANÍPULOS

Cu(cobre)=1,2
Mg(magnésio)=0,50
Mn(manganês)=0,50
Si(silício)=5
Fe(ferro)=0,6
Zn(zinco)=0,35
-Propriedades mecânicas
Resistência tração (M)
Limite de escoamento (M)
Alongamento (%)
Dureza (500HV)
Resistência ao impacto (J)
1)ensaio de tração
3)carga de 500kg e esfera
-Propriedades físicas
Densidade (g/cm³)=2,713
Temperatura de solidificação (°C)=550-620
Coeficiente de expansão térmica (%/ACS)=4
-altos pontos de fusão (°C)=10-6)=223
-altos pontos de fusão são aceitáveis pois podem ser usados em
Resistência à corrosão: epóxi: 270°
Resistência à corrosão para se tornar líquida: 600°C
Resistência à corrosão para pequenas deformações: 100°C
USO
Manípulos são utilizados para apertar e soltar parafusos em manuais de máquinas e equipan-
equipamentos gastronômicos, aparelhos de ginástica, etc.

corpos de prova Ø13mm superfície não usinada. 2)limite 0,2%

materias-primas.

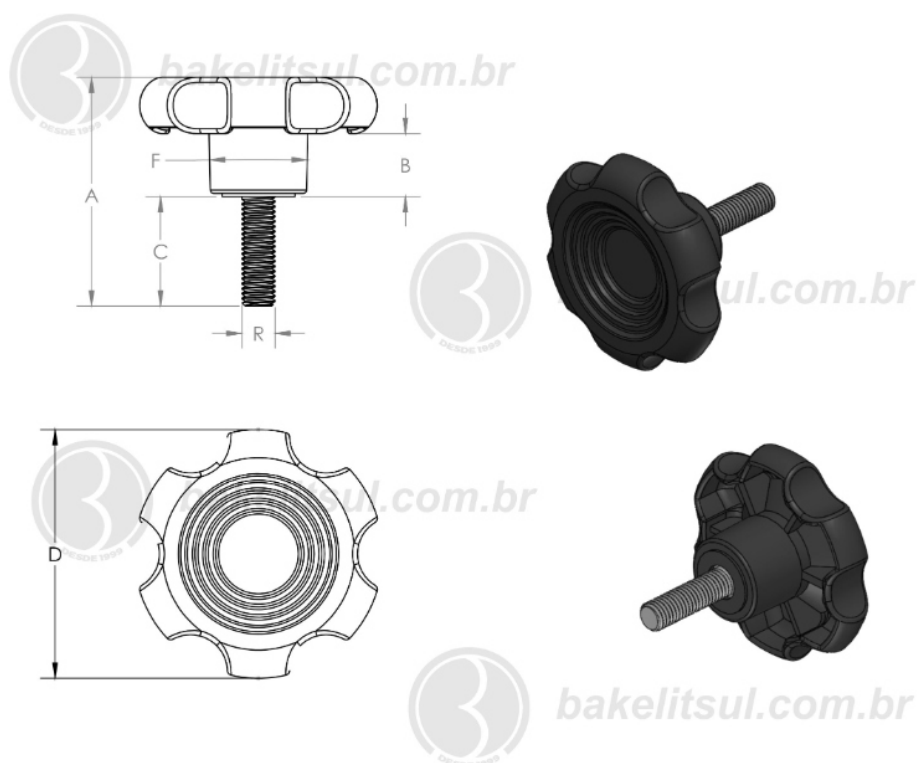
BAKELITSUL.COM.BR

Código Industrial	Código Comercial	A	B	D	F	R
04627	07066	35	21	62	26	3/8" UNC
04628	07067	35	21	62	26	3/8" UNC
04629	07068	35	21	62	26	1/2" BSW
04630	07069	35	21	62	26	1/2" BSW
04631	07070	35	21	62	26	1/2" BSW

MA-B-75

MANÍPULOS

MA-B-75- MANÍPULO DIÂMETRO 75MM COM ROSCA EXTERNA



Código	A	B	C	D	F	R
00352	84	19	50	75	29	1/2X12FIOS BSW AÇO



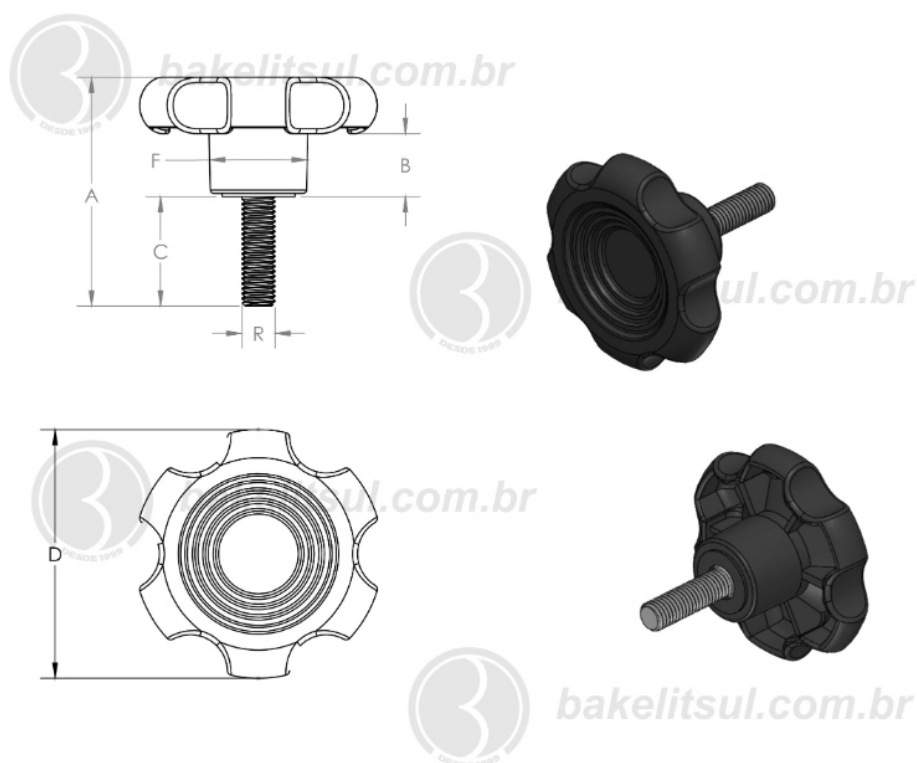
BAKELITSUL
DESDE 1999

PRODUTOS / MANÍPULOS /
MA-B-75- MANÍPULO DIÂMETRO 75MM COM ROSCA EXTERNA

MA-B-75

MANÍPULOS

MA-B-75- MANÍPULO DIÂMETRO 75MM COM ROSCA EXTERNA



Código	A	B	C	D	F	R
00644	84	19	50	75	29	3/8 UNC AÇO



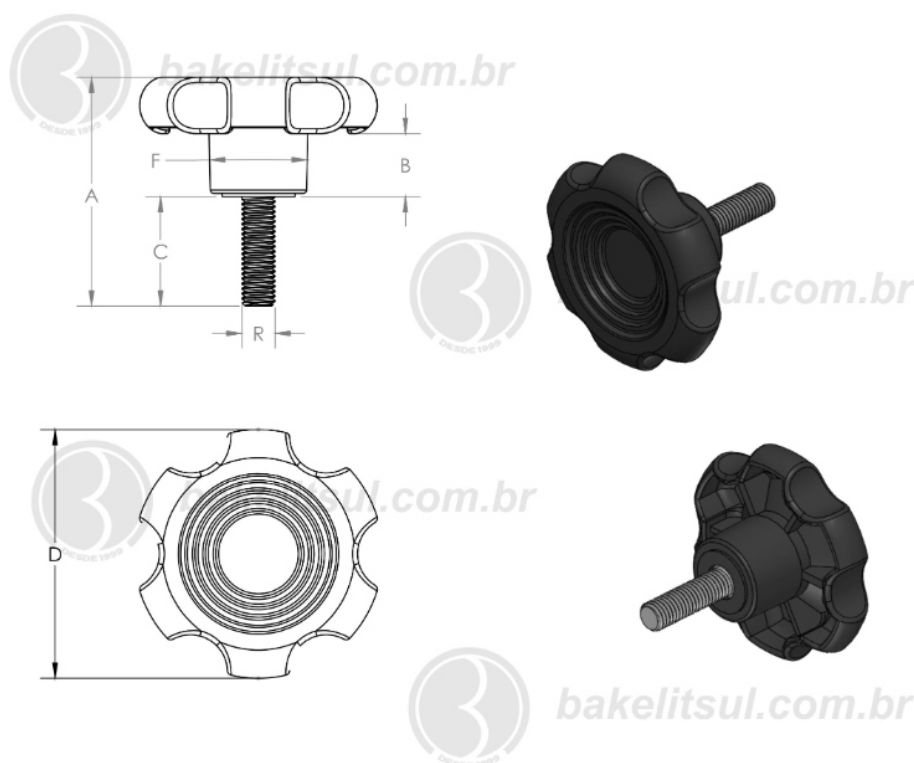
BAKELITSUL
DESDE 1999

PRODUTOS / MANÍPULOS /
MA-B-75- MANÍPULO DIÂMETRO 75MM COM ROSCA EXTERNA

MA-B-75

MANÍPULOS

MA-B-75- MANÍPULO DIÂMETRO 75MM COM ROSCA EXTERNA



Código	A	B	C	D	F	R
01027	59	19	25	75	29	3/8 UNC INOX



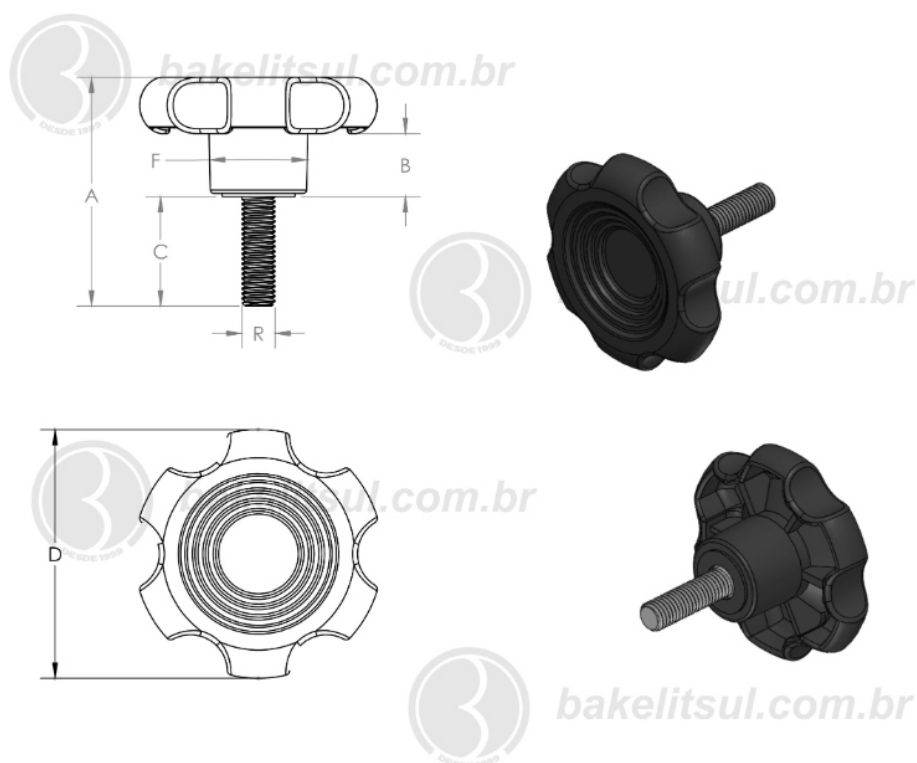
BAKELITSUL
DESDE 1999

PRODUTOS / MANÍPULOS /
MA-B-75- MANÍPULO DIÂMETRO 75MM COM ROSCA EXTERNA

MA-B-75

MANÍPULOS

MA-B-75- MANÍPULO DIÂMETRO 75MM COM ROSCA EXTERNA



Código	A	B	C	D	F	R
01029	84	19	50	75	29	3/8 UNC INOX



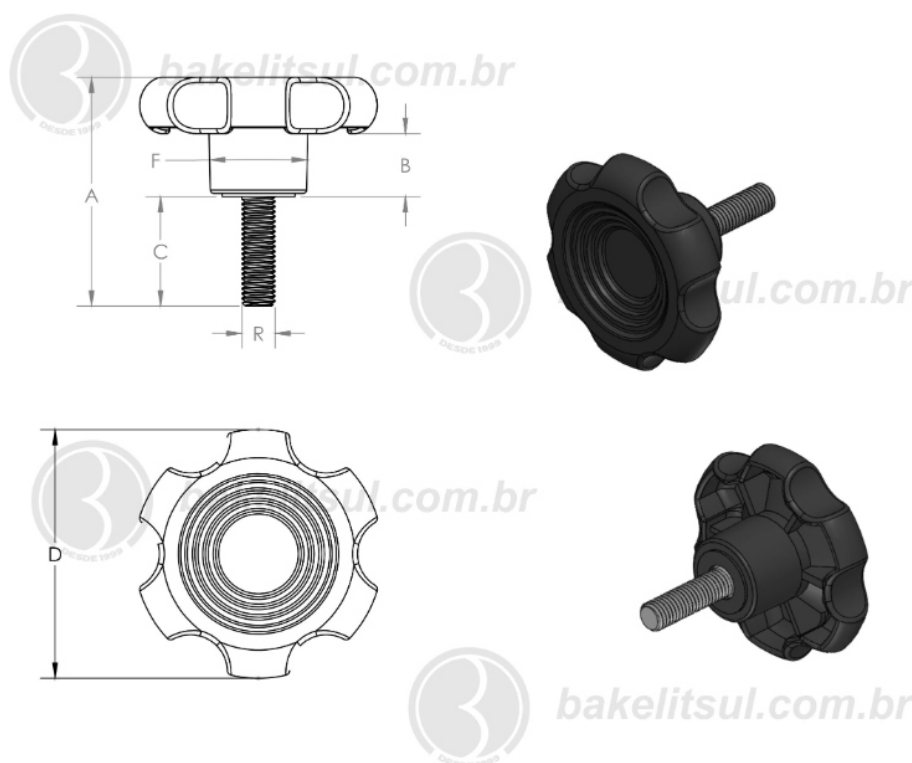
BAKELITSUL
DESDE 1999

PRODUTOS / MANÍPULOS /
MA-B-75- MANÍPULO DIÂMETRO 75MM COM ROSCA EXTERNA

MA-B-75

MANÍPULOS

MA-B-75- MANÍPULO DIÂMETRO 75MM COM ROSCA EXTERNA



Código	A	B	C	D	F	R
01031	59	19	25	75	29	1/2X12FIOS BSW INOX



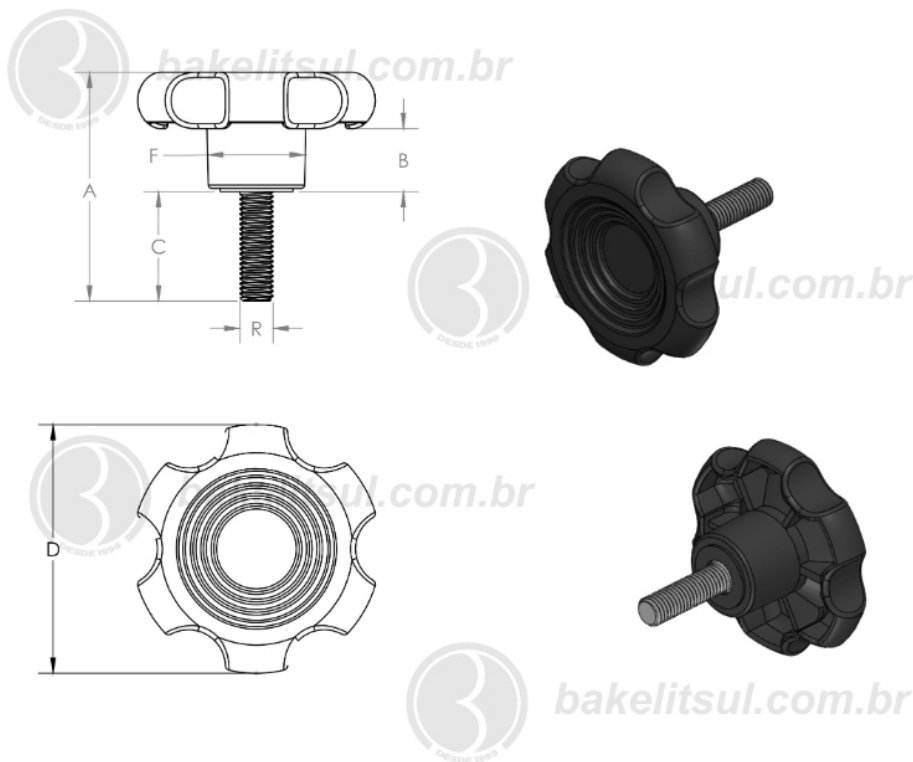
BAKELITSUL
DESDE 1999

PRODUTOS / MANÍPULOS /
MA-B-75- MANÍPULO DIÂMETRO 75MM COM ROSCA EXTERNA

MA-B-75

MANÍPULOS

MA-B-75- MANÍPULO DIÂMETRO 75MM COM ROSCA EXTERNA



Código	A	B	C	D	F	R
01033	84	19	50	75	29	1/2X12FIOS BSW INOX



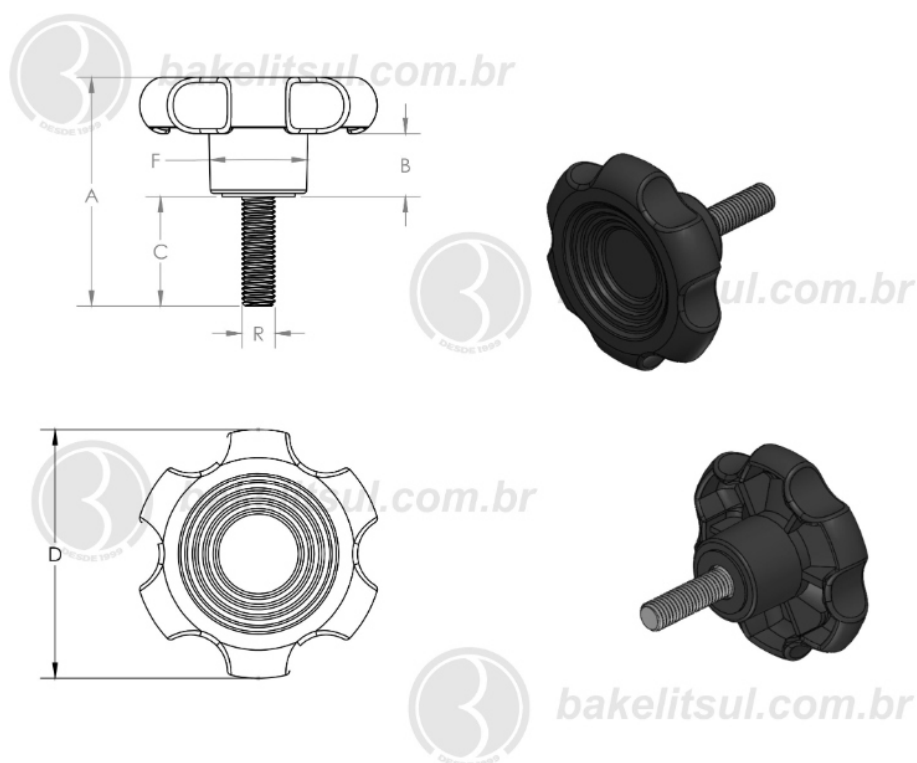
BAKELITSUL
DESDE 1999

PRODUTOS / MANÍPULOS /
MA-B-75- MANÍPULO DIÂMETRO 75MM COM ROSCA EXTERNA

MA-B-75

MANÍPULOS

MA-B-75- MANÍPULO DIÂMETRO 75MM COM ROSCA EXTERNA



Código	A	B	C	D	F	R
01034	61	19	27	75	29	M12X1,75 INOX



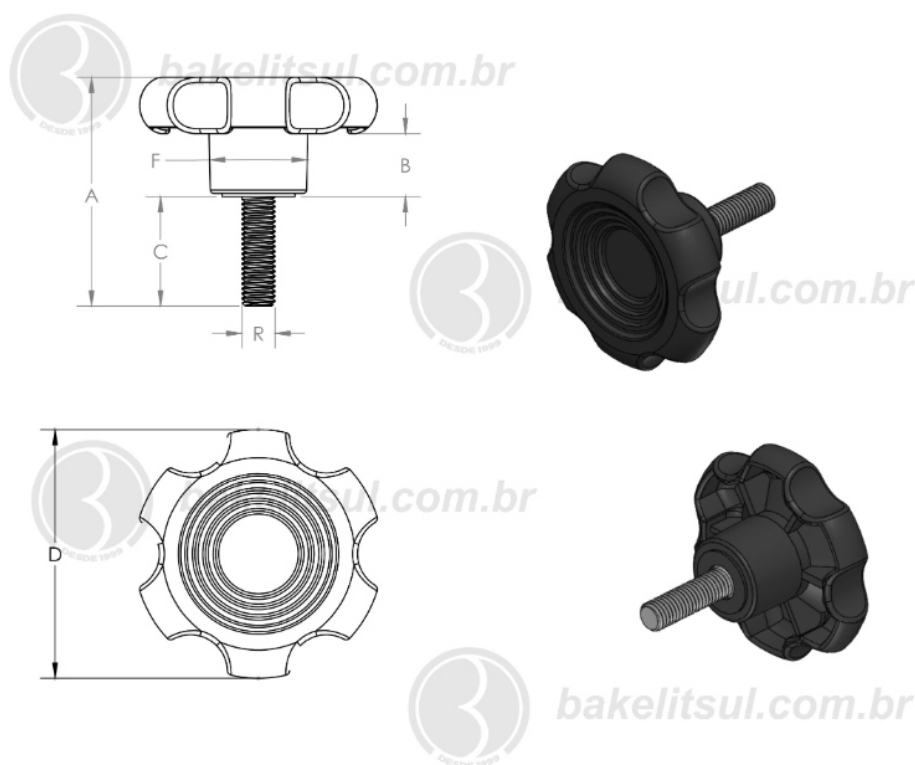
BAKELITSUL
DESDE 1999

PRODUTOS / MANÍPULOS /
MA-B-75- MANÍPULO DIÂMETRO 75MM COM ROSCA EXTERNA

MA-B-75

MANÍPULOS

MA-B-75- MANÍPULO DIÂMETRO 75MM COM ROSCA EXTERNA



Código	A	B	C	D	F	R
01035	86	19	52	75	29	M12X1,75 INOX



BAKELITSUL
DESDE 1999

PRODUTOS / MANÍPULOS /
MA-B-75- MANÍPULO DIÂMETRO 75MM COM ROSCA EXTERNA

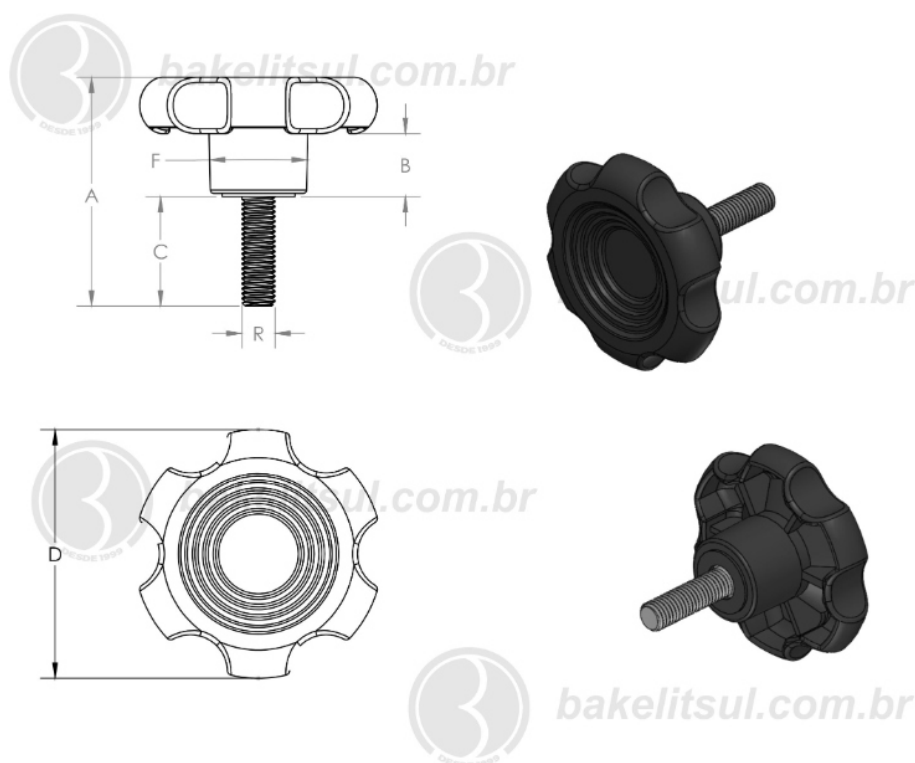
Medidas em milímetros (mm) e/ou fração de polegadas.
BakelitSul é marca registrada de Polímeros do Sul Comercial Ltda.
Alterações de projetos e/ou descontinuidade de produtos podem ocorrer sem aviso prévio.
Este catálogo não deve ser reproduzido em parte ou integral sem autorização e/ou citação da fonte.
Imagens deste catálogo e de nosso site são meramente ilustrativas, podendo haver variações com produtos reais.

BAKELITSUL.COM.BR

MA-B-75

MANÍPULOS

MA-B-75- MANÍPULO DIÂMETRO 75MM COM ROSCA EXTERNA



Código	A	B	C	D	F	R
01043	59	19	25	75	29	1/2X13FIOS UNC AÇO



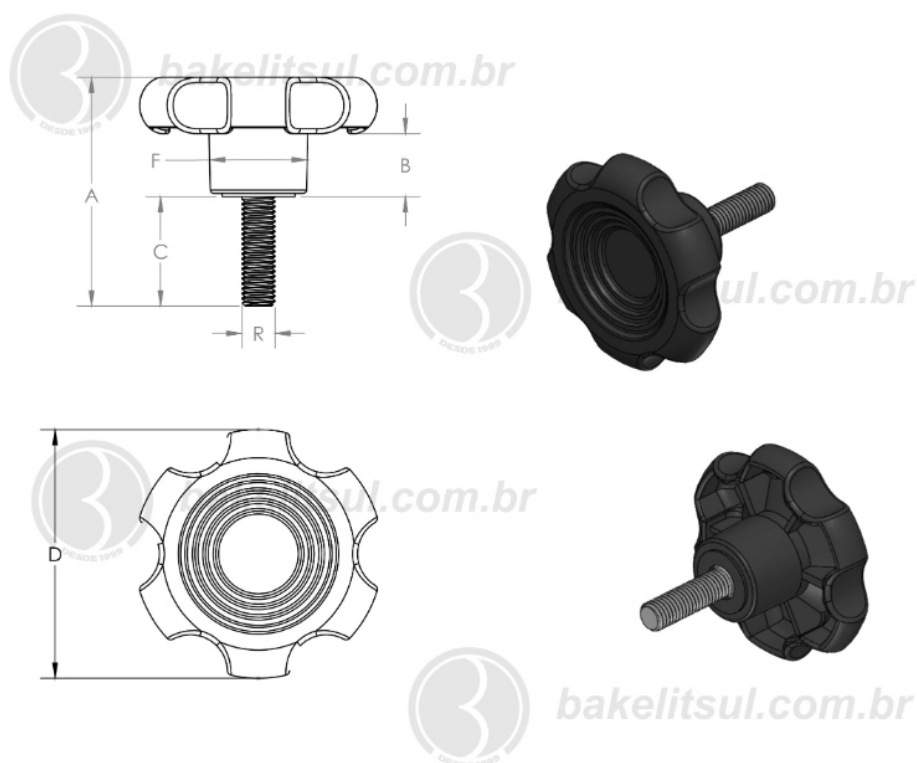
BAKELITSUL
DESDE 1999

PRODUTOS / MANÍPULOS /
MA-B-75- MANÍPULO DIÂMETRO 75MM COM ROSCA EXTERNA

MA-B-75

MANÍPULOS

MA-B-75- MANÍPULO DIÂMETRO 75MM COM ROSCA EXTERNA



Código	A	B	C	D	F	R
01045	59	19	25	75	29	1/2X13FIOS UNC INOX



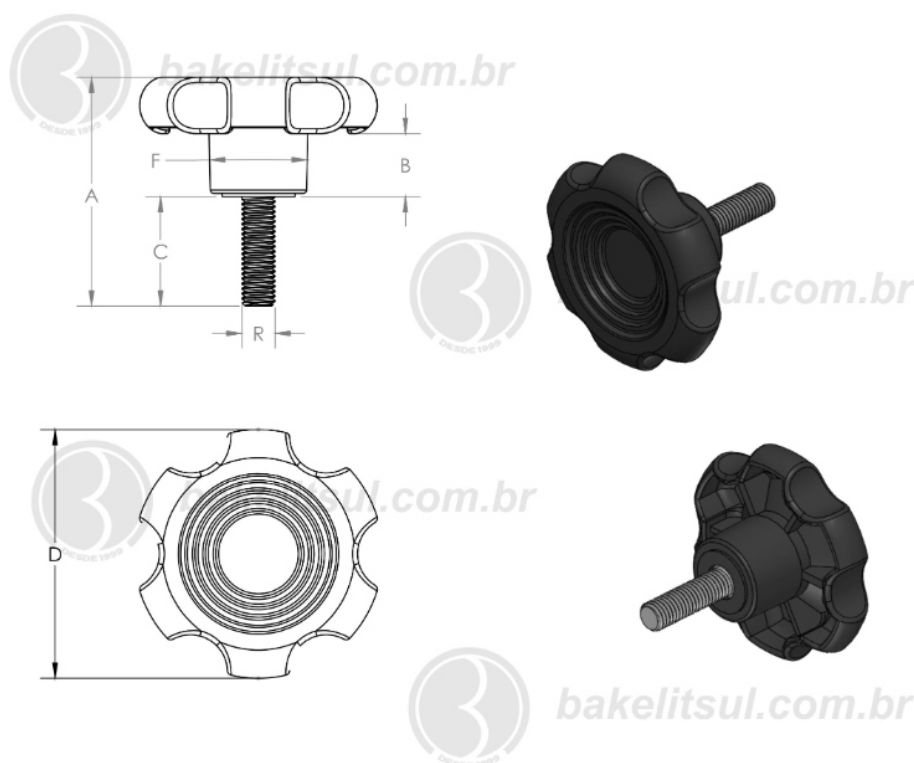
BAKELITSUL
DESDE 1999

PRODUTOS / MANÍPULOS /
MA-B-75- MANÍPULO DIÂMETRO 75MM COM ROSCA EXTERNA

MA-B-75

MANÍPULOS

MA-B-75- MANÍPULO DIÂMETRO 75MM COM ROSCA EXTERNA



Código	A	B	C	D	F	R
01046	84	19	50	75	29	1/2X13FIOS UNC AÇO



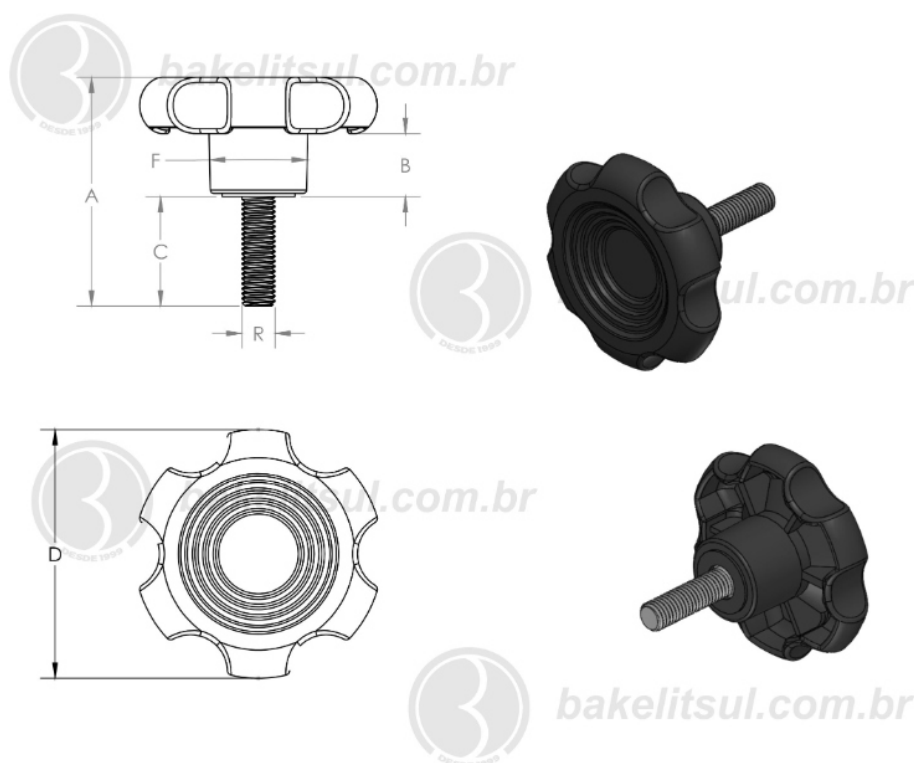
BAKELITSUL
DESDE 1999

PRODUTOS / MANÍPULOS /
MA-B-75- MANÍPULO DIÂMETRO 75MM COM ROSCA EXTERNA

MA-B-75

MANÍPULOS

MA-B-75- MANÍPULO DIÂMETRO 75MM COM ROSCA EXTERNA



Código	A	B	C	D	F	R
01047	84	19	50	75	29	1/2X13FIOS UNC INOX



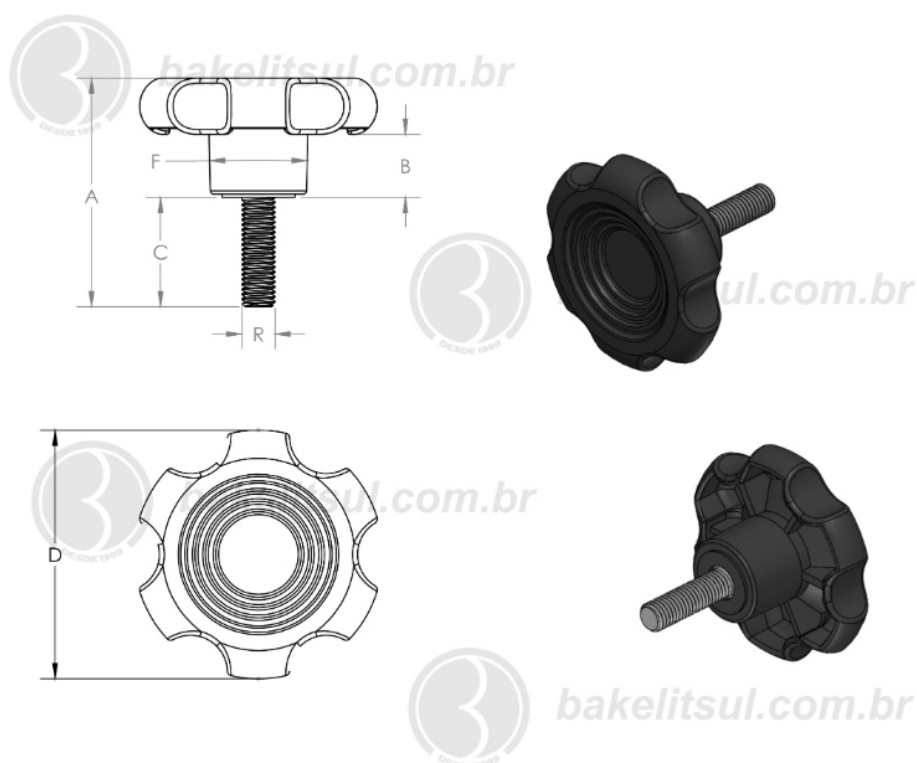
BAKELITSUL
DESDE 1999

PRODUTOS / MANÍPULOS /
MA-B-75- MANÍPULO DIÂMETRO 75MM COM ROSCA EXTERNA

MA-B-75

MANÍPULOS

MA-B-75- MANÍPULO DIÂMETRO 75MM COM ROSCA EXTERNA



Código	A	B	C	D	F	R
01050	61	19	27	75	29	M10x1,5 AÇO



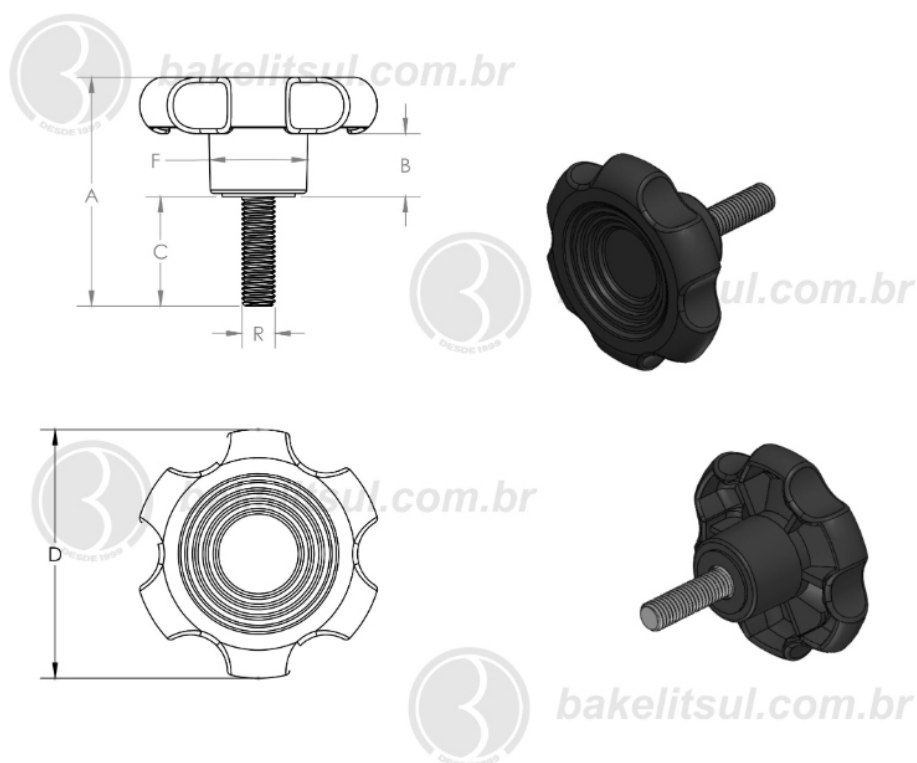
BAKELITSUL
DESDE 1999

PRODUTOS / MANÍPULOS /
MA-B-75- MANÍPULO DIÂMETRO 75MM COM ROSCA EXTERNA

MA-B-75

MANÍPULOS

MA-B-75- MANÍPULO DIÂMETRO 75MM COM ROSCA EXTERNA



Código	A	B	C	D	F	R
01054	61	19	27	75	29	M10x1.5 INOX



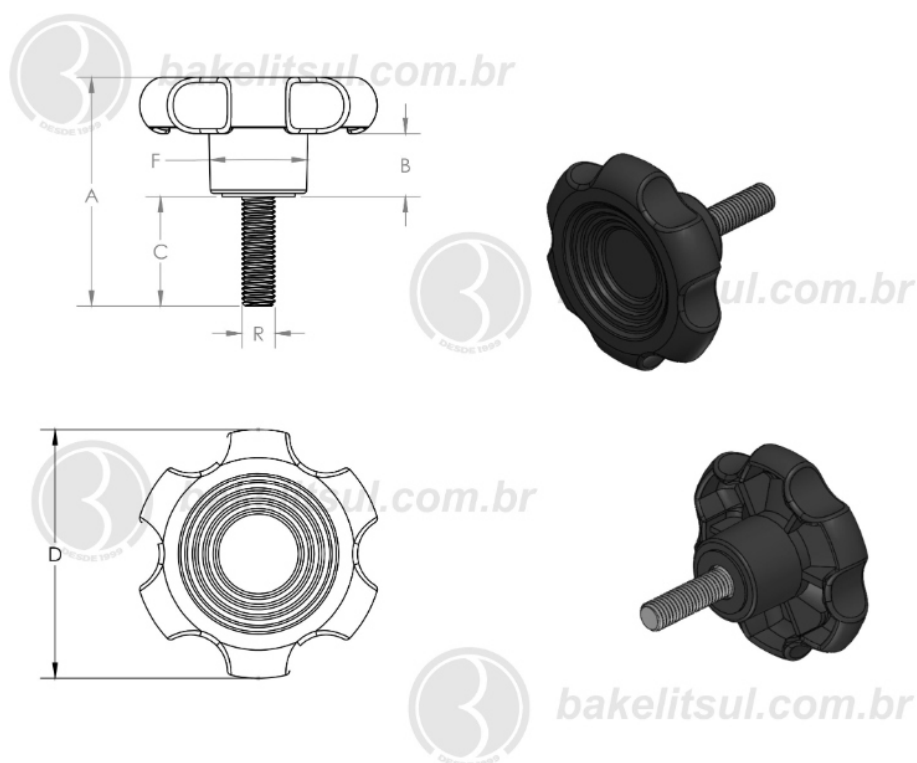
BAKELITSUL
DESDE 1999

PRODUTOS / MANÍPULOS /
MA-B-75- MANÍPULO DIÂMETRO 75MM COM ROSCA EXTERNA

MA-B-75

MANÍPULOS

MA-B-75- MANÍPULO DIÂMETRO 75MM COM ROSCA EXTERNA



Código	A	B	C	D	F	R
01056	86	19	52	75	29	M10x1.5 AÇO



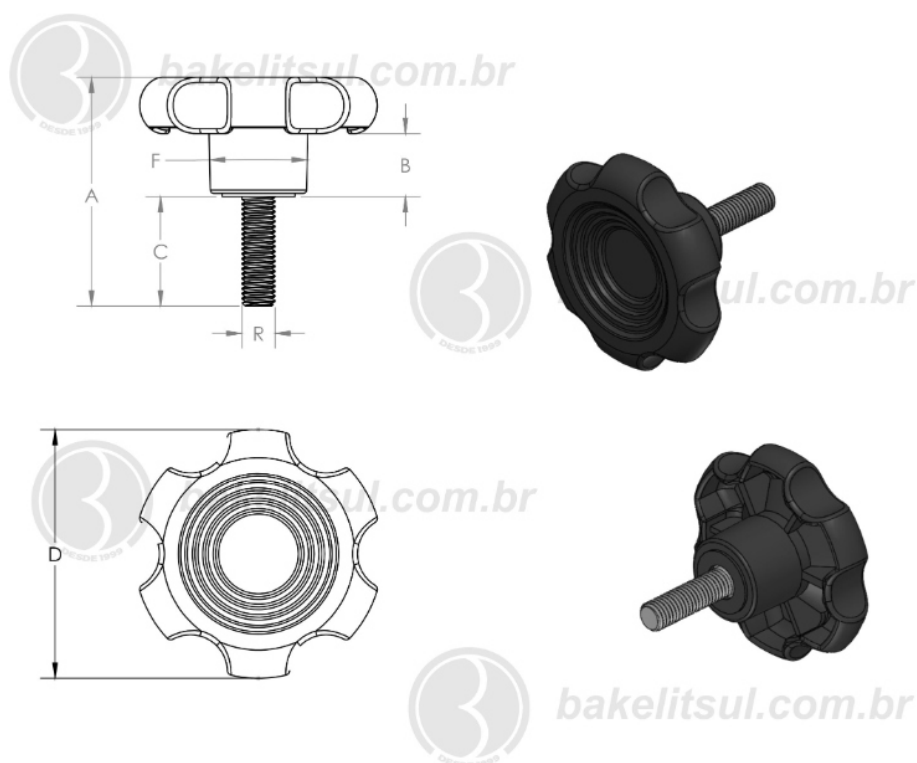
BAKELITSUL
DESDE 1999

PRODUTOS / MANÍPULOS /
MA-B-75- MANÍPULO DIÂMETRO 75MM COM ROSCA EXTERNA

MA-B-75

MANÍPULOS

MA-B-75- MANÍPULO DIÂMETRO 75MM COM ROSCA EXTERNA



Código	A	B	C	D	F	R
01060	86	19	52	75	29	M10x1.5 INOX



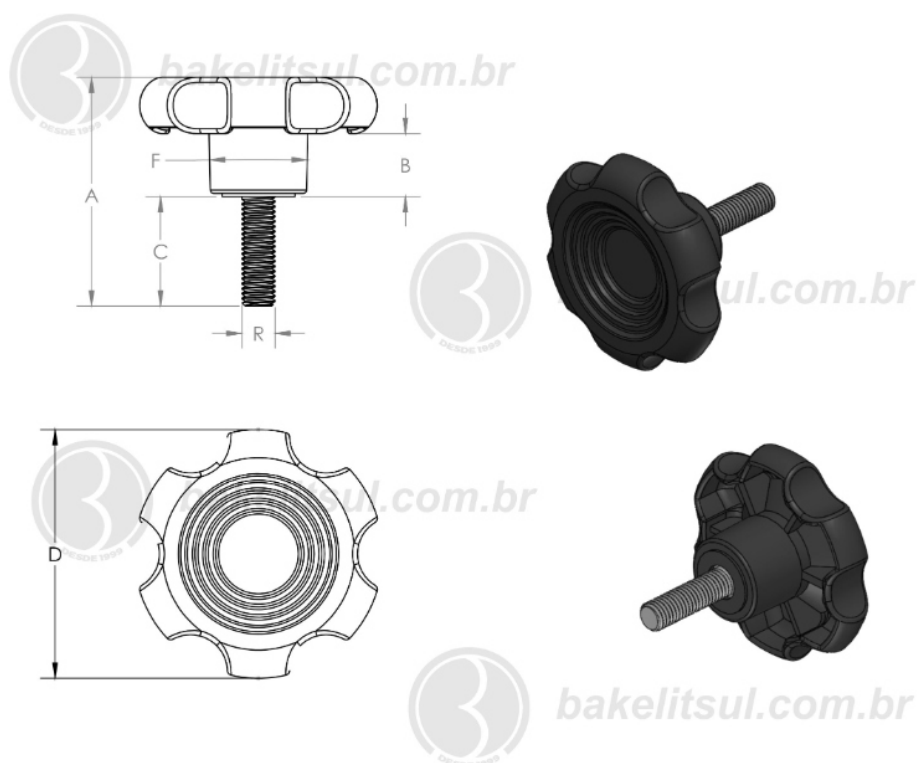
BAKELITSUL
DESDE 1999

PRODUTOS / MANÍPULOS /
MA-B-75- MANÍPULO DIÂMETRO 75MM COM ROSCA EXTERNA

MA-B-75

MANÍPULOS

MA-B-75- MANÍPULO DIÂMETRO 75MM COM ROSCA EXTERNA



Código	A	B	C	D	F	R
01375	86	19	52	75	29	M12x1,75 AÇO



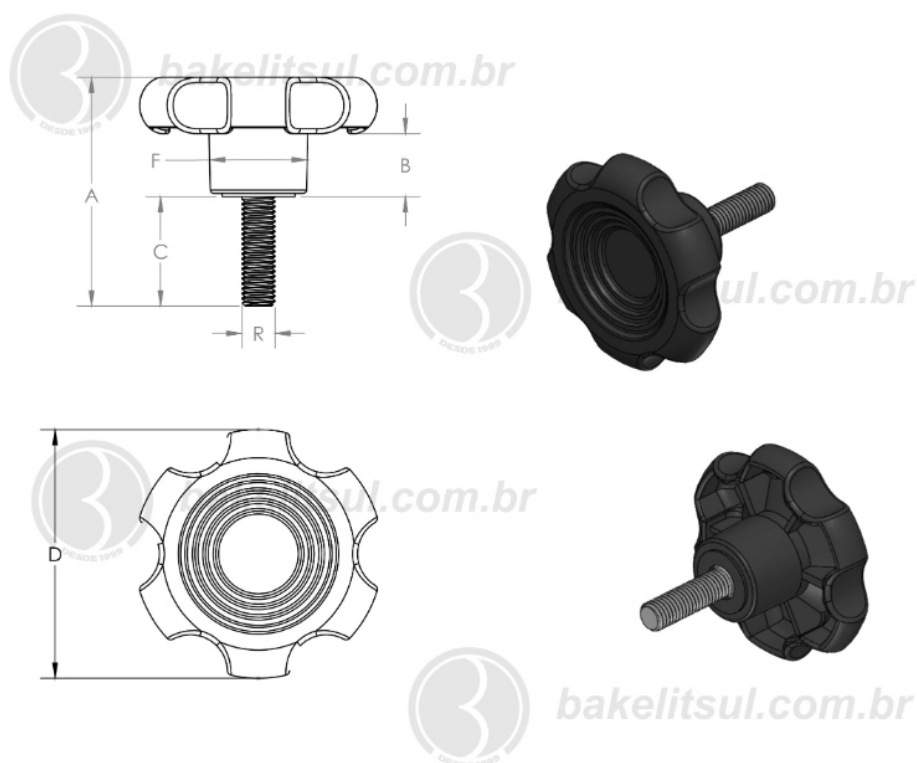
BAKELITSUL
DESDE 1999

PRODUTOS / MANÍPULOS /
MA-B-75- MANÍPULO DIÂMETRO 75MM COM ROSCA EXTERNA

MA-B-75

MANÍPULOS

MA-B-75- MANÍPULO DIÂMETRO 75MM COM ROSCA EXTERNA



Código	A	B	C	D	F	R
02212	59	19	25	75	29	3/8 UNC AÇO



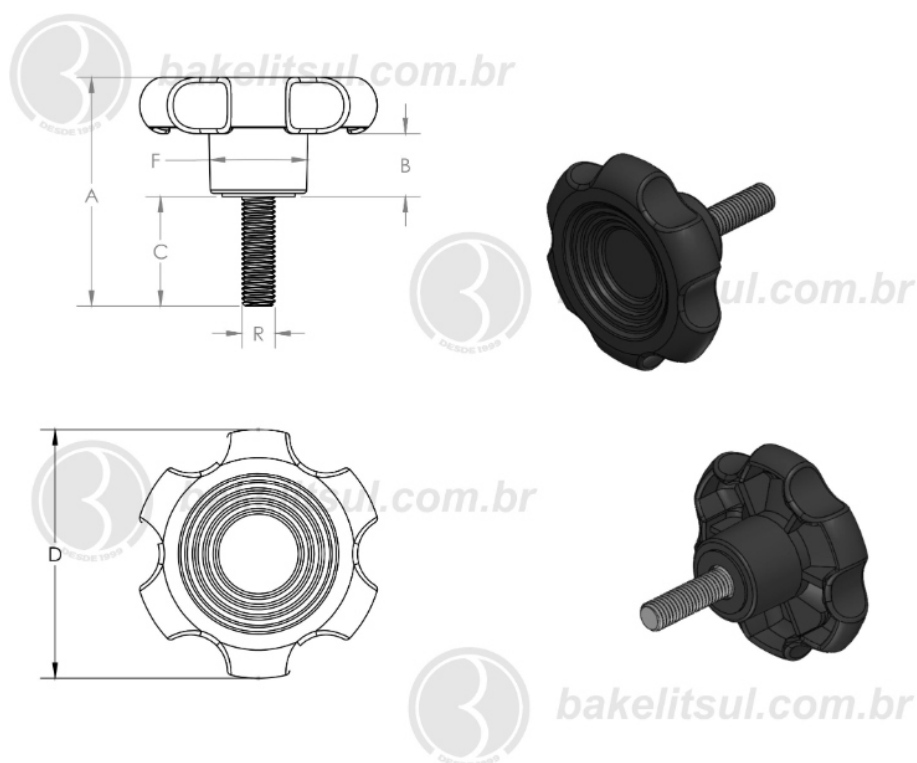
BAKELITSUL
DESDE 1999

PRODUTOS / MANÍPULOS /
MA-B-75- MANÍPULO DIÂMETRO 75MM COM ROSCA EXTERNA

MA-B-75

MANÍPULOS

MA-B-75- MANÍPULO DIÂMETRO 75MM COM ROSCA EXTERNA



Código	A	B	C	D	F	R
02213	59	19	25	75	29	1/2X12FIOS BSW AÇO



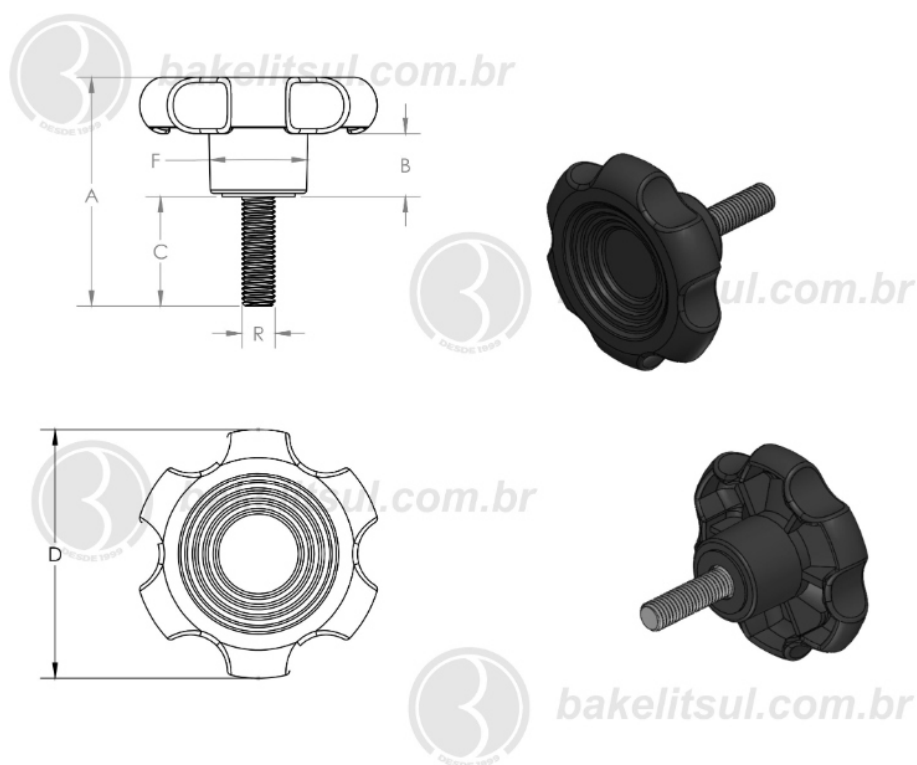
BAKELITSUL
DESDE 1999

PRODUTOS / MANÍPULOS /
MA-B-75- MANÍPULO DIÂMETRO 75MM COM ROSCA EXTERNA

MA-B-75

MANÍPULOS

MA-B-75- MANÍPULO DIÂMETRO 75MM COM ROSCA EXTERNA



Código	A	B	C	D	F	R
02215	61	19	27	75	29	M12x1,75 AÇO



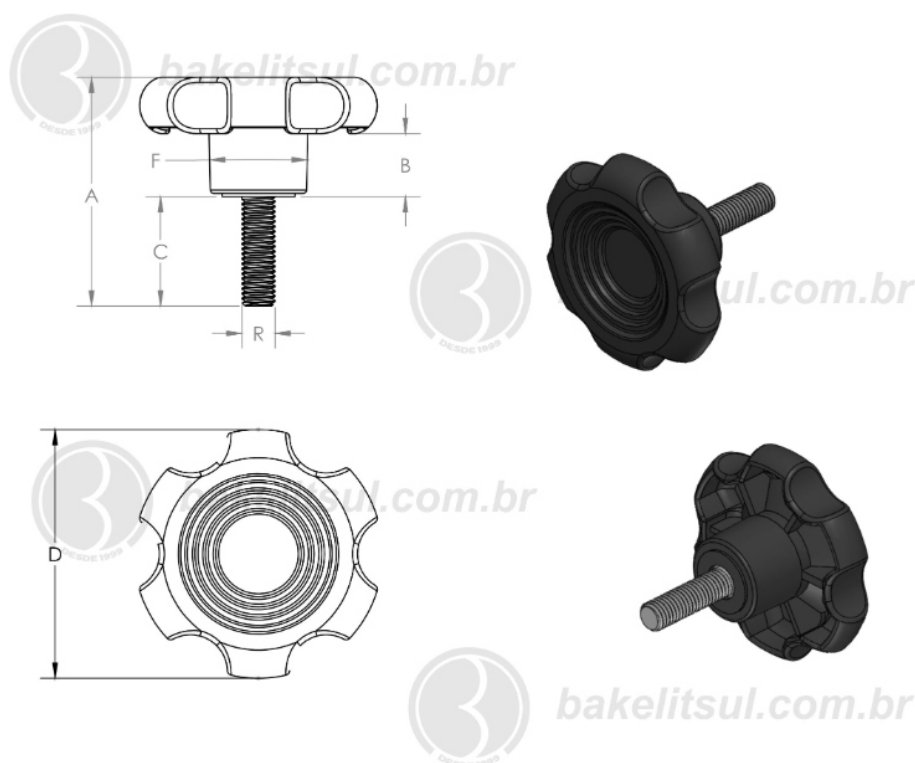
BAKELITSUL
DESDE 1999

PRODUTOS / MANÍPULOS /
MA-B-75- MANÍPULO DIÂMETRO 75MM COM ROSCA EXTERNA

MA-B-75

MANÍPULOS

MA-B-75- MANÍPULO DIÂMETRO 75MM COM ROSCA EXTERNA



Código	A	B	C	D	F	R
07033	59	19	25	75	29	5/8 UNC AÇO



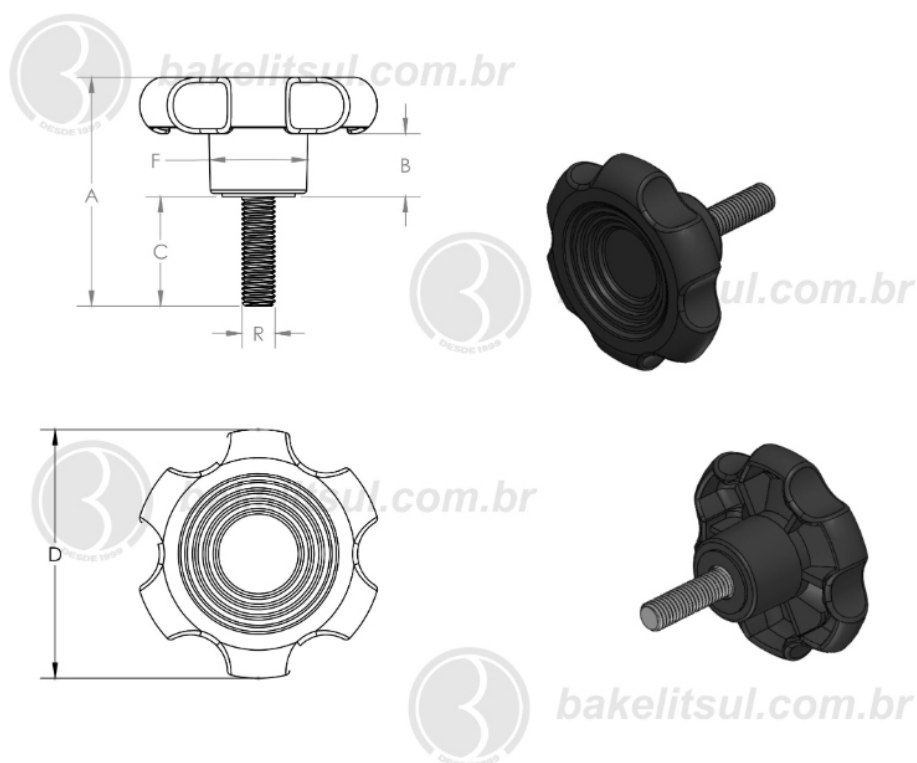
BAKELITSUL
DESDE 1999

PRODUTOS / MANÍPULOS /
MA-B-75- MANÍPULO DIÂMETRO 75MM COM ROSCA EXTERNA

MA-B-75

MANÍPULOS

MA-B-75- MANÍPULO DIÂMETRO 75MM COM ROSCA EXTERNA



Código	A	B	C	D	F	R
07034	59	19	25	75	29	5/8 UNC INOX



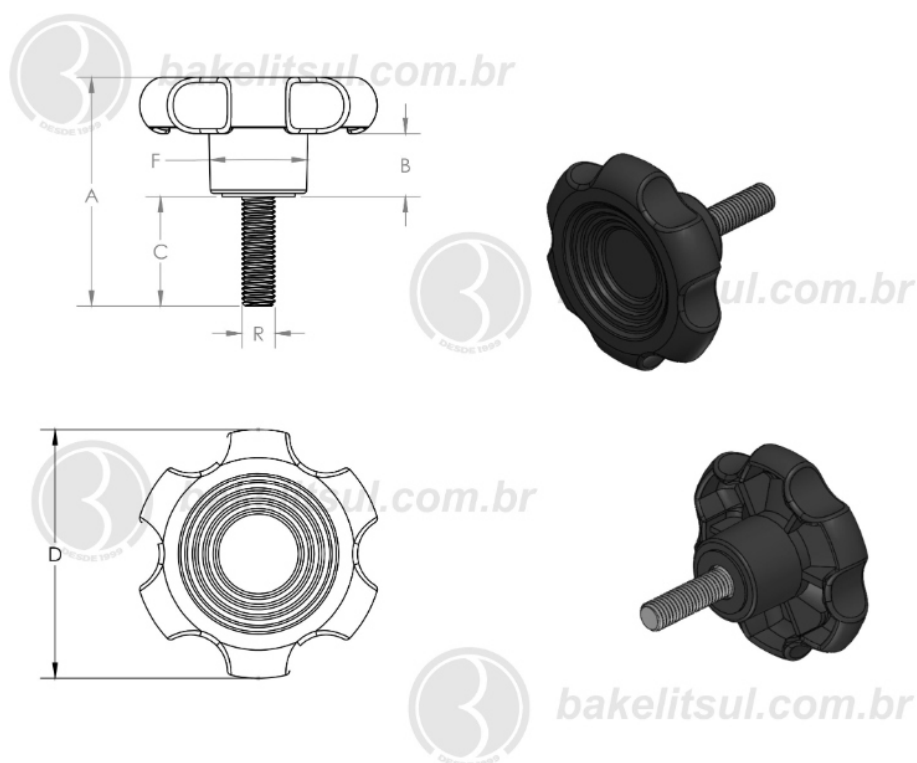
BAKELITSUL
DESDE 1999

PRODUTOS / MANÍPULOS /
MA-B-75- MANÍPULO DIÂMETRO 75MM COM ROSCA EXTERNA

MA-B-75

MANÍPULOS

MA-B-75- MANÍPULO DIÂMETRO 75MM COM ROSCA EXTERNA



Código	A	B	C	D	F	R
07035	84	19	50	75	29	5/8 UNC AÇO



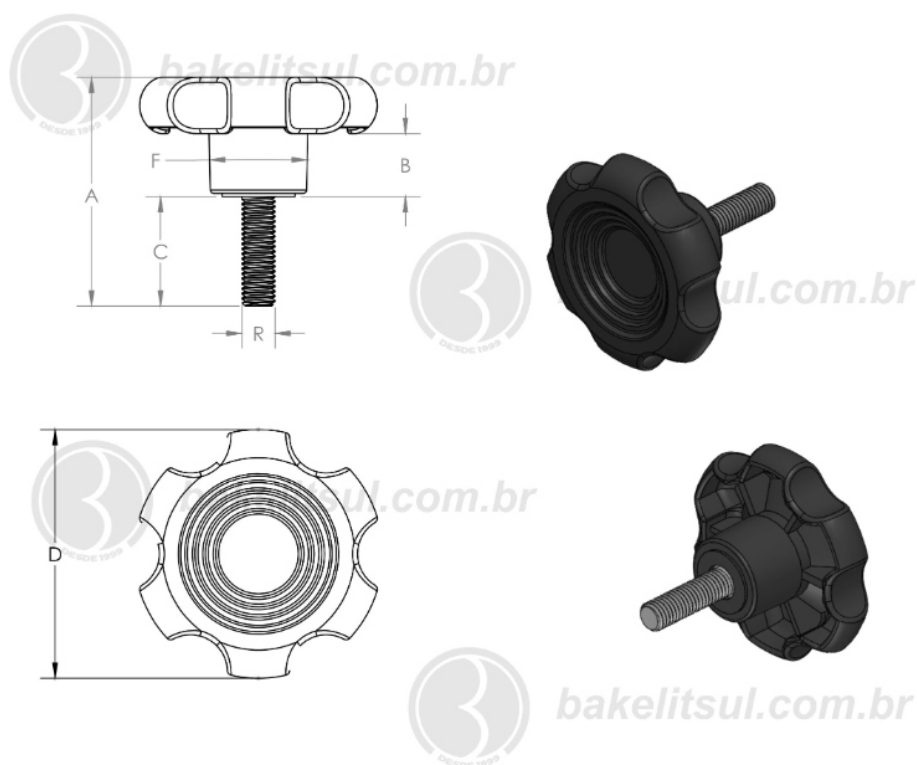
BAKELITSUL
DESDE 1999

PRODUTOS / MANÍPULOS /
MA-B-75- MANÍPULO DIÂMETRO 75MM COM ROSCA EXTERNA

MA-B-75

MANÍPULOS

MA-B-75- MANÍPULO DIÂMETRO 75MM COM ROSCA EXTERNA



Código	A	B	C	D	F	R
07036	84	19	50	75	29	5/8 UNC INOX



BAKELITSUL
DESDE 1999

PRODUTOS / MANÍPULOS /
MA-B-75- MANÍPULO DIÂMETRO 75MM COM ROSCA EXTERNA

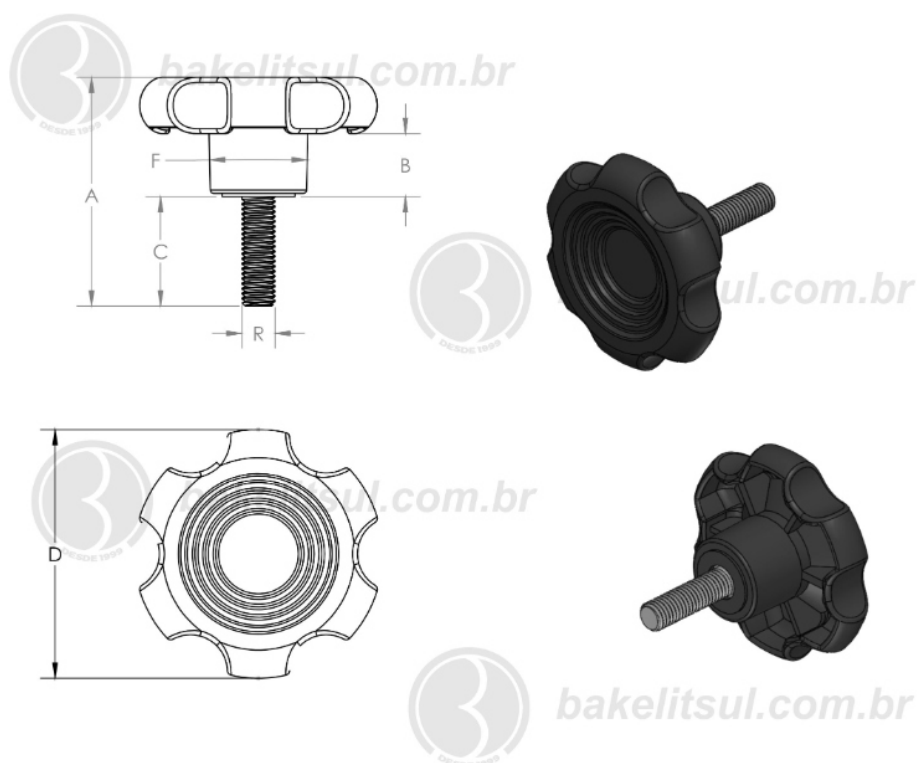
Medidas em milímetros (mm) e/ou fração de polegadas.
Bakelitsul é marca registrada de Polímeros do Sul Comercial Ltda.
Alterações de projetos e/ou descontinuidade de produtos podem ocorrer sem aviso prévio.
Este catálogo não deve ser reproduzido em parte ou integral sem autorização e/ou citação da fonte.
Imagens deste catálogo e de nosso site são meramente ilustrativas, podendo haver variações com produtos reais.

BAKELITSUL.COM.BR

MA-B-75

MANÍPULOS

MA-B-75- MANÍPULO DIÂMETRO 75MM COM ROSCA EXTERNA



Código	A	B	C	D	F	R
07037	61	19	27	75	29	M16x2.0 AÇO



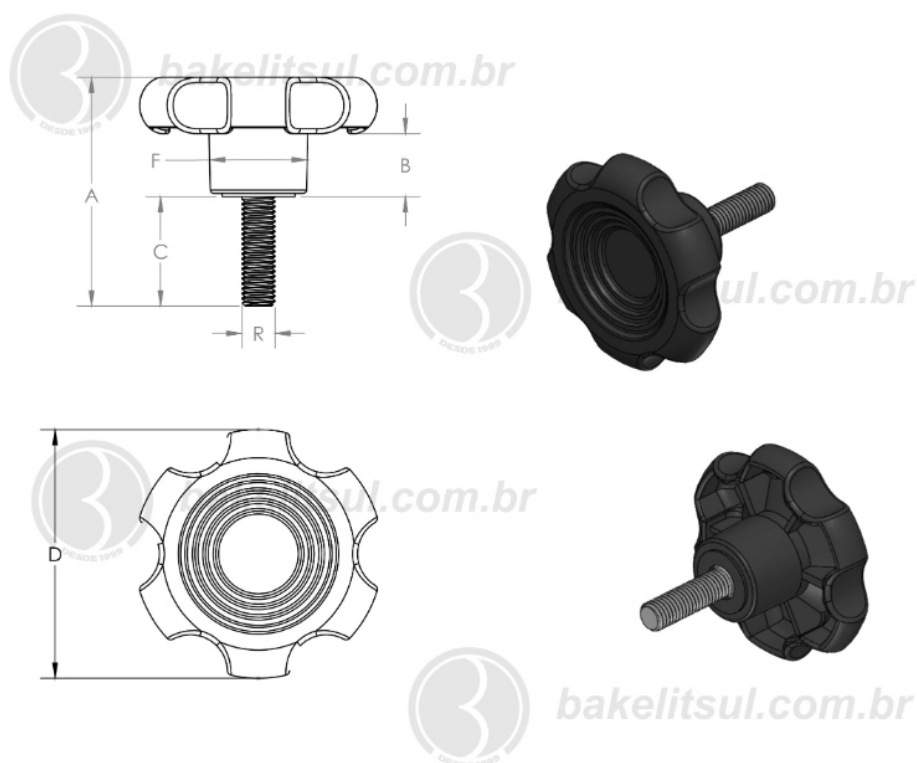
BAKELITSUL
DESDE 1999

PRODUTOS / MANÍPULOS /
MA-B-75- MANÍPULO DIÂMETRO 75MM COM ROSCA EXTERNA

MA-B-75

MANÍPULOS

MA-B-75- MANÍPULO DIÂMETRO 75MM COM ROSCA EXTERNA



Código	A	B	C	D	F	R
07038	61	19	27	75	29	M16x2.0 INOX



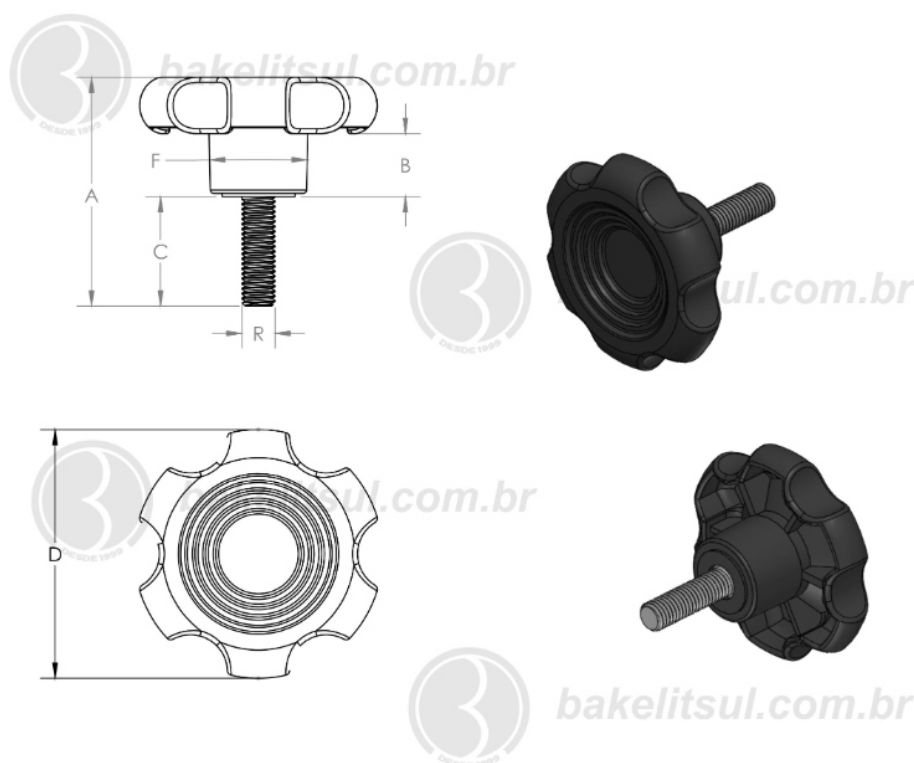
BAKELITSUL
DESDE 1999

PRODUTOS / MANÍPULOS /
MA-B-75- MANÍPULO DIÂMETRO 75MM COM ROSCA EXTERNA

MA-B-75

MANÍPULOS

MA-B-75- MANÍPULO DIÂMETRO 75MM COM ROSCA EXTERNA



Código	A	B	C	D	F	R
07039	86	19	52	75	29	M16x2.0 AÇO



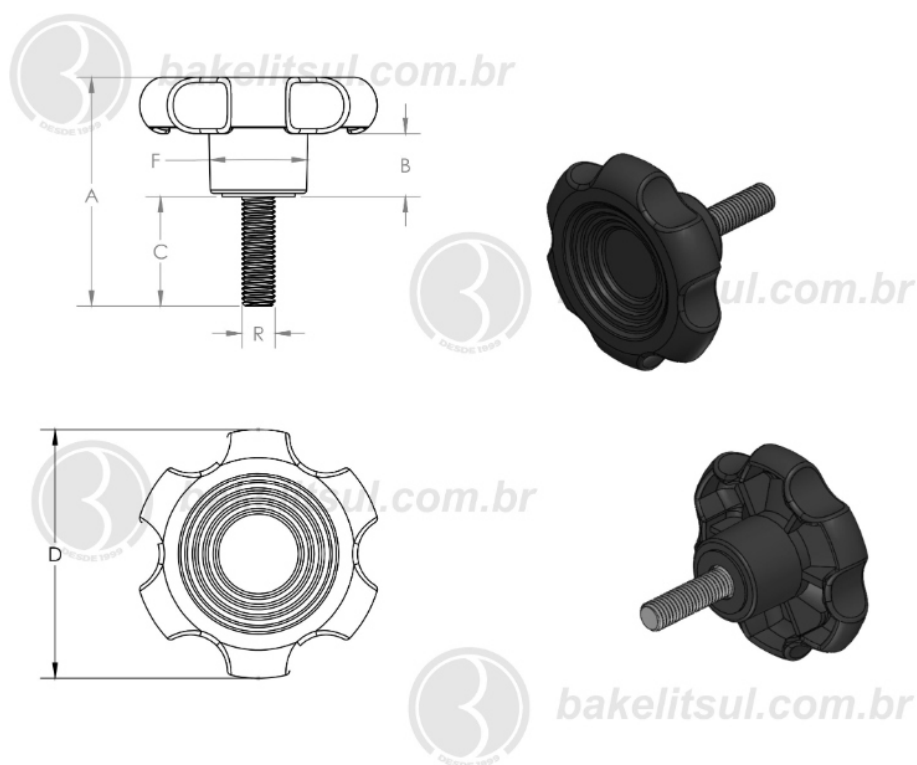
BAKELITSUL
DESDE 1999

PRODUTOS / MANÍPULOS /
MA-B-75- MANÍPULO DIÂMETRO 75MM COM ROSCA EXTERNA

MA-B-75

MANÍPULOS

MA-B-75- MANÍPULO DIÂMETRO 75MM COM ROSCA EXTERNA



Código	A	B	C	D	F	R
07040	86	19	52	75	29	M16x2.0 INOX



BAKELITSUL
DESDE 1999

PRODUTOS / MANÍPULOS /
MA-B-75- MANÍPULO DIÂMETRO 75MM COM ROSCA EXTERNA

MA-B-75

ACABAMENTO

Manípulo injetado em polímero plástico Tecnopólimer(*) reforçado com 30% de fibra de vidro, acabamento superficial texturizado preto.

FIXAÇÃO

Fixação através de rosca externa metálica em aço baixo carbono (RAC) zincado branco ou aço inoxidável (RIN) AISI304 com acabamento natural do inox.

Rosca externa conforme normas abaixo:

-Aço Baixo Carbono (RAC)

Rosca BSW: BS 84 - média

Rosca UNC: ASME B 1.1 - 2A

Rosca Métrica (MA): DIN 13 (ISO 965) - 6g

-Aço Inoxidável AISI 304 (RIN)

Rosca BSW: BS 84 - média

Rosca UNC: ANSI B 1.1 - 2A

Rosca Métrica (MA): DIN 13 (ISO 965) - 6g

Aço inox austenítico, não magnético e não temperável

MATÉRIA-PRIMA

(*)Tecnopolimer é uma resina plástica injetada sob pressão. A sua forma molecular é $(C_3H_6)_x$.

Principais propriedades: Elevada resistência química e a solventes; Alta resistência à fratura por flexão ou fadiga; Boa resistência ao impacto acima de 15 °C; Boa estabilidade térmica.

USO

Utilizados para apertos/ajustes manuais de máquinas e equipamentos em geral, mobília médico/hospitalar, equipamentos gastronômicos, aparelhos musicais, aparelhos de ginástica, etc.



BAKELITSUL
DESDE 1999