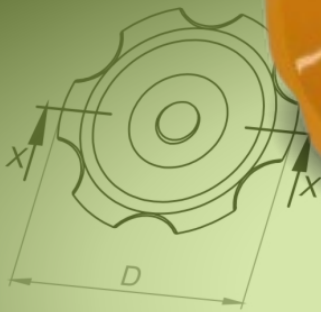


MA

MANÍPULOS



BAKELITSUL DESDE 1999



CATÁLOGO DE PRODUTOS MANÍPULOS



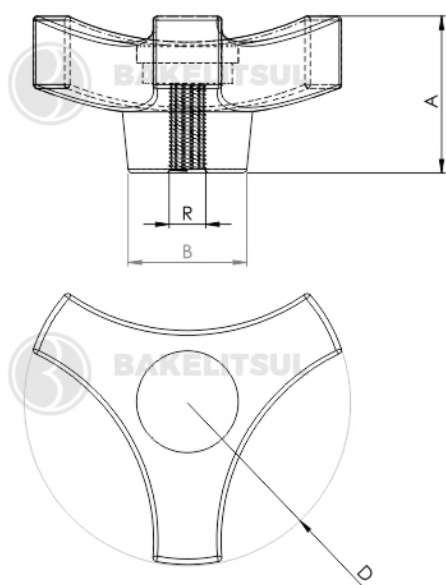
Cu(cobre)=1,2
Mg(magnésio)=0,50
Mn(manganês)=0,50
Si(silício)=5
Fe(ferro)=0,6
Zn(zinco)=0,35
-Propriedades mecânicas
Resistência tração (M)
Limite de escoamento (M)
Alongamento (%)
Dureza (500HV)
Resistência ao impacto (J)
1)ensaio de tração
3)carga de 500kg e esfera
-Propriedades físicas
Densidade (g/cm³)=2,713
Temperatura de solidificação (°C)=550-620
Coeficiente de expansão térmica (%/ACS)=4
Coeficiente de contração térmica (%/ACS)=0,39
-altos pontos de fusão (°C)=10-6)=223
Os produtos são aceitação são aceitáveis pois podem ser utilizados para a aplicação de resina epóxi: 270°
Resistência à corrosão para se tornar líquida: 60 minutos
Resistência à corrosão para pequenas deformações: 60 minutos
USO
Manípulos são utilizados para aplicação em manuais de máquinas e equipamentos gastronômicos, aparelhos de ginástica, etc.

Código Industrial	Código Comercial	A	B	D	F	R
04627	07066	35	21	62	26	3/8" UNC
04628	07067	35	21	62	26	3/8" UNC
04629	07068	35	21	62	26	1/2" BSW
04630	07069	35	21	62	26	1/2" BSW
04631	07070	35	21	62	26	1/2" BSW

BAKELITSUL.COM.BR

MANÍPULOS

MA-C- MANÍPULO 3 PONTAS 100MM ROSCA INTERNA



Código	A	B	D	R
00088	50,5	37	100	1/2" 13F UNC LATÃO



BAKELITSUL
DESDE 1999

medidas em mm ou polegadas (*)

MANÍPULOS BAKELITSUL

Medidas em milímetros (mm) e/ou fração de polegadas.

BakelitSul é marca registrada de Polímeros do Sul Comercial Ltda.

Alterações de projetos e/ou descontinuidade de produtos podem ocorrer sem aviso prévio.

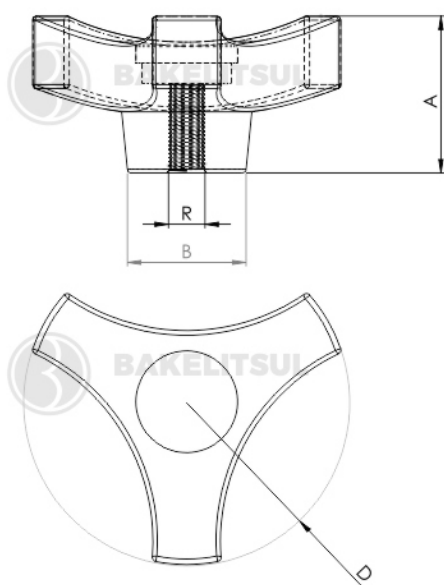
Este catálogo não deve ser reproduzido em parte ou integral sem autorização e/ou citação da fonte.

Imagens deste catálogo e de nosso site são meramente ilustrativas, podendo haver variações com produtos reais.

BAKELITSUL.COM.BR

MANÍPULOS

MA-C- MANÍPULO 3 PONTAS 100MM ROSCA INTERNA



BAKEL



BAKELITSUL



Código	A	B	D	R
00096	42.5	30	80	1/2" 13F BSW LATÃO PASSANTE



BAKELITSUL
DESDE 1999

medidas em mm ou polegadas (*)

MANÍPULOS BAKELITSUL

Medidas em milímetros (mm) e/ou fração de polegadas.

BakelitSul é marca registrada de Polímeros do Sul Comercial Ltda.

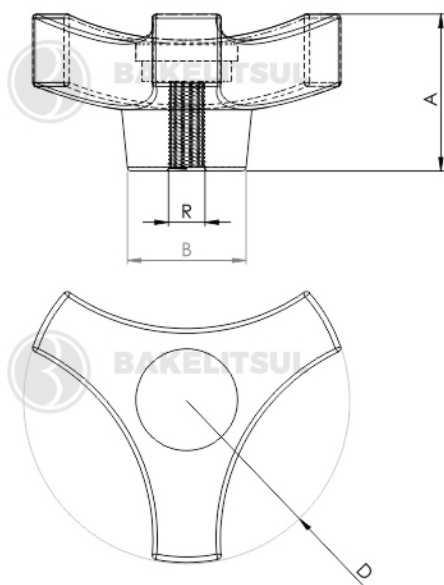
Alterações de projetos e/ou descontinuidade de produtos podem ocorrer sem aviso prévio.

Este catálogo não deve ser reproduzido em parte ou integral sem autorização e/ou citação da fonte.

Imagens deste catálogo e de nosso site são meramente ilustrativas, podendo haver variações com produtos reais.

MANÍPULOS

MA-C- MANÍPULO 3 PONTAS 100MM ROSCA INTERNA



Código	A	B	D	R
00137	50,5	37	100	1/2" 12F BSW LATÃO



BAKELITSUL
DESDE 1999

medidas em mm ou polegadas (*)

MANÍPULOS BAKELITSUL

Medidas em milímetros (mm) e/ou fração de polegadas.

BakelitSul é marca registrada de Polímeros do Sul Comercial Ltda.

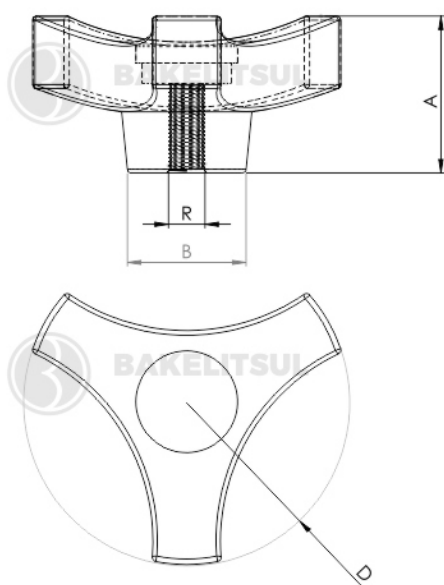
Alterações de projetos e/ou descontinuidade de produtos podem ocorrer sem aviso prévio.

Este catálogo não deve ser reproduzido em parte ou integral sem autorização e/ou citação da fonte.

Imagens deste catálogo e de nosso site são meramente ilustrativas, podendo haver variações com produtos reais.

MANÍPULOS

MA-C- MANÍPULO 3 PONTAS 100MM ROSCA INTERNA



Código	A	B	D	R
00180	36,5	26	60	3/8" UNC LATÃO



BAKELITSUL
DESDE 1999

medidas em mm ou polegadas (*)

MANÍPULOS BAKELITSUL

Medidas em milímetros (mm) e/ou fração de polegadas.

BakelitSul é marca registrada de Polímeros do Sul Comercial Ltda.

Alterações de projetos e/ou descontinuidade de produtos podem ocorrer sem aviso prévio.

Este catálogo não deve ser reproduzido em parte ou integral sem autorização e/ou citação da fonte.

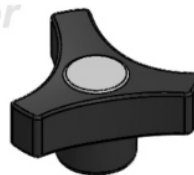
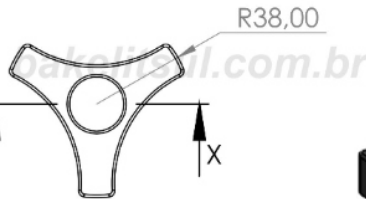
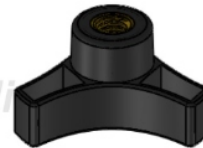
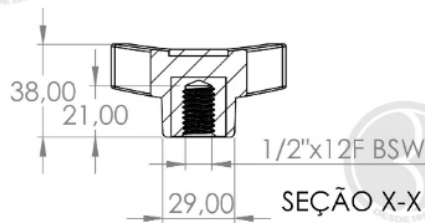
Imagens deste catálogo e de nosso site são meramente ilustrativas, podendo haver variações com produtos reais.

MANÍPULOS

MA-C-00408- MANÍPULO 3 PONTAS 80MM ROSCA INTERNA 1/2" BSW



bakelitsul.com.br



bakelitsul.com.br

Código

00408



BAKELITSUL
DESDE 1999

PRODUTOS / MANÍPULOS /

MA-C-00408- MANÍPULO 3 PONTAS 80MM ROSCA INTERNA 1/2" BSW

Medidas em milímetros (mm) e/ou fração de polegadas.

Bakelitsul é marca registrada de Polímeros do Sul Comercial Ltda.

Alterações de projetos e/ou descontinuidade de produtos podem ocorrer sem aviso prévio.

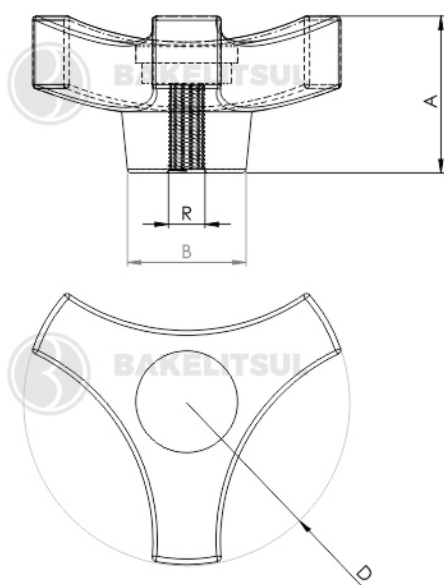
Este catálogo não deve ser reproduzido em parte ou integral sem autorização e/ou citação da fonte.

Imagens deste catálogo e de nosso site são meramente ilustrativas, podendo haver variações com produtos reais.

BAKELITSUL.COM.BR

MANÍPULOS

MA-C- MANÍPULO 3 PONTAS 100MM ROSCA INTERNA



Código	A	B	D	R
00822	42,5	30	80	3/16" UNC LATÃO



BAKELITSUL
DESDE 1999

medidas em mm ou polegadas (*)

MANÍPULOS BAKELITSUL

Medidas em milímetros (mm) e/ou fração de polegadas.

BakelitSul é marca registrada de Polímeros do Sul Comercial Ltda.

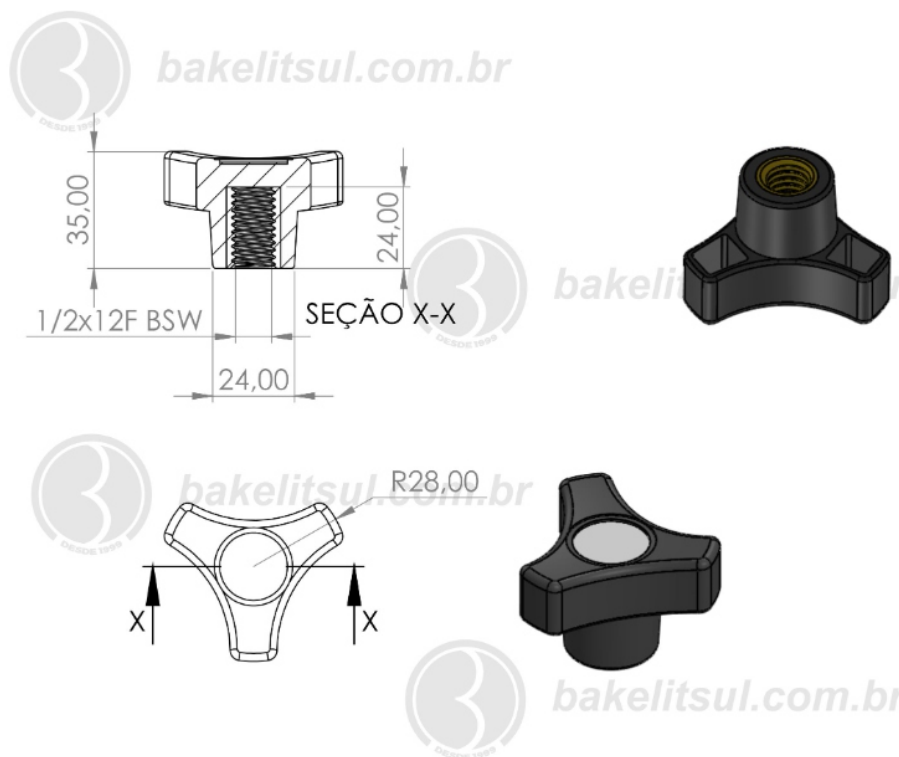
Alterações de projetos e/ou descontinuidade de produtos podem ocorrer sem aviso prévio.

Este catálogo não deve ser reproduzido em parte ou integral sem autorização e/ou citação da fonte.

Imagens deste catálogo e de nosso site são meramente ilustrativas, podendo haver variações com produtos reais.

MANÍPULOS

MA-C-01350- MANÍPULO 3 PONTAS 60MM ROSCA INTERNA 1/2" BSW LATÃO



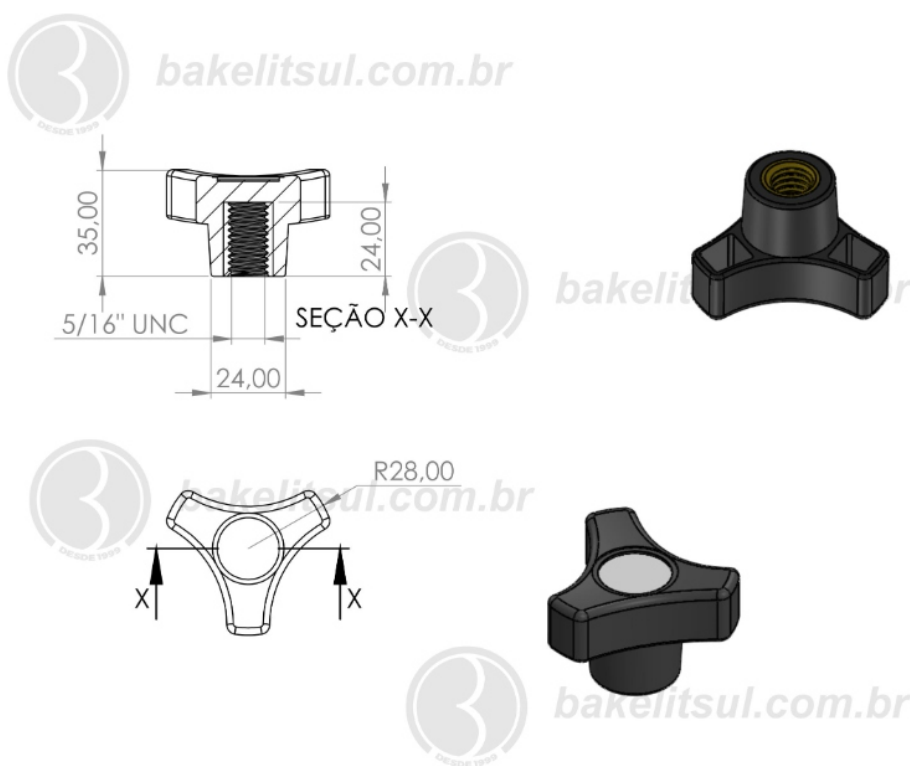
Opções



BAKELITSUL
DESDE 1999

MANÍPULOS

MA-C-01568- MANÍPULO 3 PONTAS Ø60MM ROSCA INTERNA LATÃO 5/16" UNC



BAKELITSUL
DESDE 1999

ACABAMENTO

Manípulo injetado em polímero plástico Tecnopólimer(*) reforçado com 30% de fibra de vidro, acabamento superficial texturizado preto, rosca em latão (RLT)

FIXAÇÃO

Fixação através de rosca interna metálica em latão (RLT)

Rosca externa conforme normas abaixo:

-Latão liga 360 (RLT)

Rosca Métrica (MA): DIN 13-6H - DIN 934

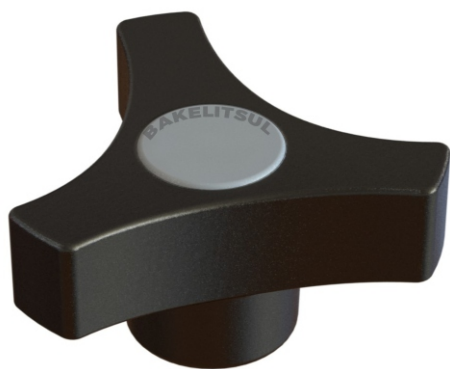
MATÉRIA-PRIMA

(*)Tecnopolimer é uma resina plástica injetada sob pressão. A sua forma molecular é $(C_3H_6)_x$.

Principais propriedades: Elevada resistência química e a solventes; Alta resistência à fratura por flexão ou fadiga; Boa resistência ao impacto acima de 15 °C; Boa estabilidade térmica.

USO

Utilizados para apertos/ajustes manuais de máquinas e equipamentos em geral, mobília médico/hospitalar, equipamentos gastronômicos, aparelhos musicais, aparelhos de ginástica, etc.



BAKELITSUL
DESDE 1999