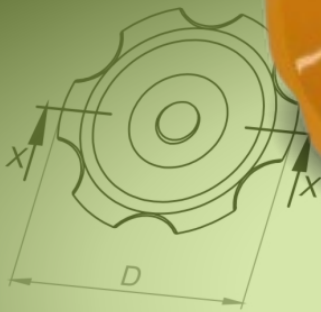


MA

MANÍPULOS



BAKELITSUL DESDE 1999



CATÁLOGO DE PRODUTOS MANÍPULOS

Cu(cobre)=1,2
Mg(magnésio)=0,50
Mn(manganês)=0,50
Si(silício)=5
Fe(ferro)=0,6
Zn(zinco)=0,35
-Propriedades mecânicas
Resistência tração (M)
Limite de escoamento (M)
Alongamento
Dureza (500HV)
Resistência ao impacto
1)ensaio de tração
3)carga de 500kg e esfera
-Propriedades físicas
Densidade (g/cm³)=2,713
Temperatura de solidificação (°C)=550-620
Coeficiente de expansão térmica (%/ACS)=4
Coeficiente de dilatação térmica (10-6)=223
-altos níveis de resistência mecânica são aceitáveis pois podem ser produzidos com matérias-primas de alta qualidade.
Resistência à corrosão: epóxi: 270°
Resistência à corrosão: para se tornar líquida: 600°C
Resistência à corrosão: para pequenas deformações: 100°C
USO
Manípulos são utilizados para apertar e soltar parafusos em manuais de máquinas e equipamentos industriais, equipamentos gastronômicos, aparelhos de ginástica, etc.

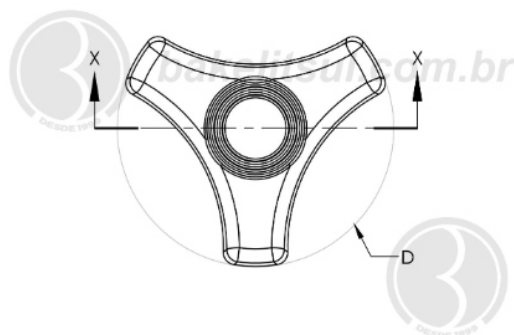
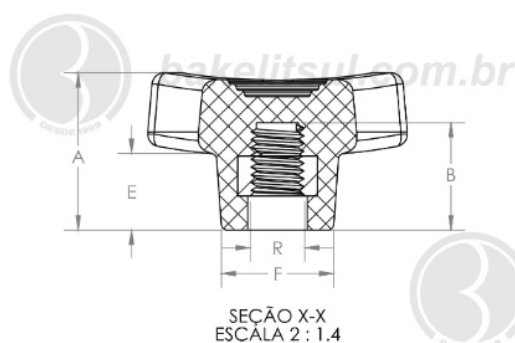
| Código Industrial | Código Comercial | A | B | D | F | R |
|-------------------|------------------|----|----|----|----|----------|
| 04627 | 07066 | 35 | 21 | 62 | 26 | 3/8" UNC |
| 04628 | 07067 | 35 | 21 | 62 | 26 | 3/8" UNC |
| 04629 | 07068 | 35 | 21 | 62 | 26 | 1/2" BSW |
| 04630 | 07069 | 35 | 21 | 62 | 26 | 1/2" BSW |
| 04631 | 07070 | 35 | 21 | 62 | 26 | 1/2" BSW |

BAKELITSUL.COM.BR

MA-C2-42

MANÍPULOS

MA-C2-42- MANÍPULO 3 PONTAS 42MM ROSCA INTERNA



| Código | A | B | D | E | F | R |
|--------|----|----|----|----|----|---------------------|
| 07840 | 25 | 11 | 42 | 11 | 18 | 3/16" UNC ROSCA AÇO |



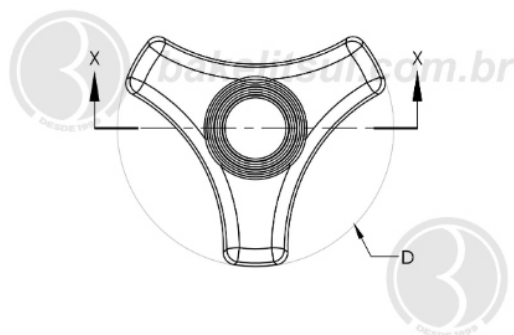
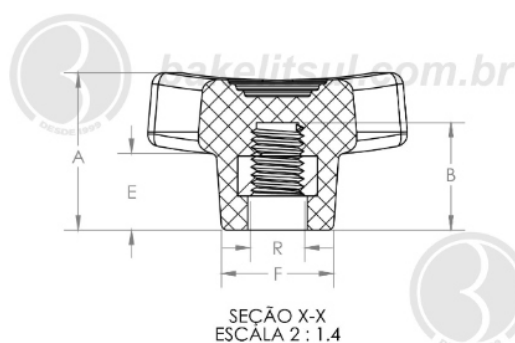
BAKELITSUL
DESDE 1999

PRODUTOS / MANÍPULOS /
MA-C2-42- MANÍPULO 3 PONTAS 42MM ROSCA INTERNA

MA-C2-42

MANÍPULOS

MA-C2-42- MANÍPULO 3 PONTAS 42MM ROSCA INTERNA



| Código | A | B | D | E | F | R |
|--------|----|----|----|----|----|----------------|
| 07841 | 25 | 11 | 42 | 11 | 18 | 3/16" UNC INOX |



BAKELITSUL
DESDE 1999

PRODUTOS / MANÍPULOS /
MA-C2-42- MANÍPULO 3 PONTAS 42MM ROSCA INTERNA

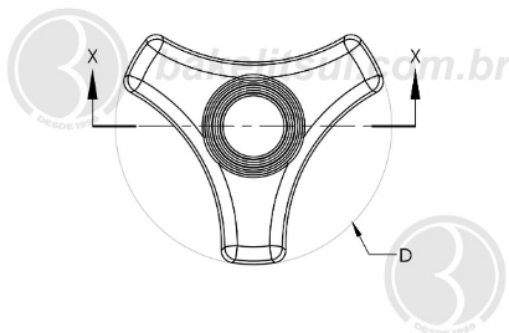
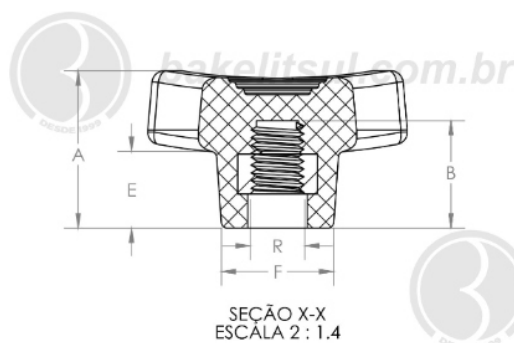
MA-C2-42

MA

MANÍPULOS

MANÍPULOS

MA-C2-42- MANÍPULO 3 PONTAS 42MM ROSCA INTERNA



| Código | A | B | D | E | F | R |
|--------|----|----|----|----|----|--------------|
| 07842 | 25 | 15 | 42 | 11 | 18 | 1/4" UNC AÇO |



BAKELITSUL
DESDE 1999

PRODUTOS / MANÍPULOS /
MA-C2-42- MANÍPULO 3 PONTAS 42MM ROSCA INTERNA

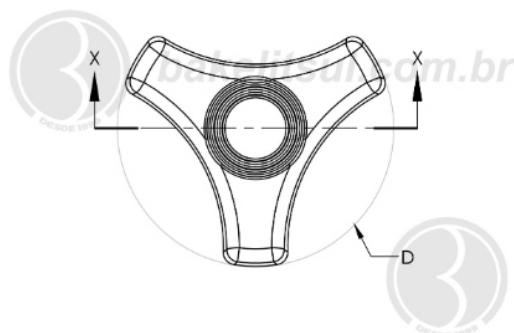
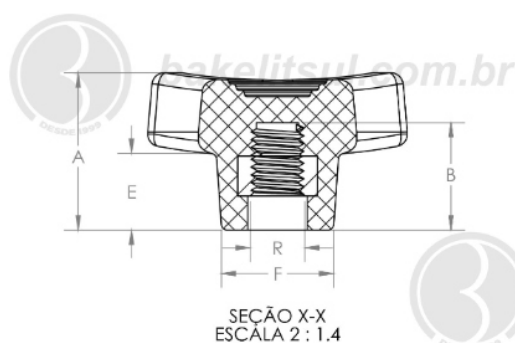
Medidas em milímetros (mm) e/ou fração de polegadas.
Bakelitsul é marca registrada de Polímeros do Sul Comercial Ltda.
Alterações de projetos e/ou descontinuidade de produtos podem ocorrer sem aviso prévio.
Este catálogo não deve ser reproduzido em parte ou integral sem autorização e/ou citação da fonte.
Imagens deste catálogo e de nosso site são meramente ilustrativas, podendo haver variações com produtos reais.

BAKELITSUL.COM.BR

MA-C2-42

MANÍPULOS

MA-C2-42- MANÍPULO 3 PONTAS 42MM ROSCA INTERNA



| Código | A | B | D | E | F | R |
|--------|----|----|----|----|----|---------------|
| 07843 | 25 | 15 | 42 | 11 | 18 | 1/4" UNC INOX |



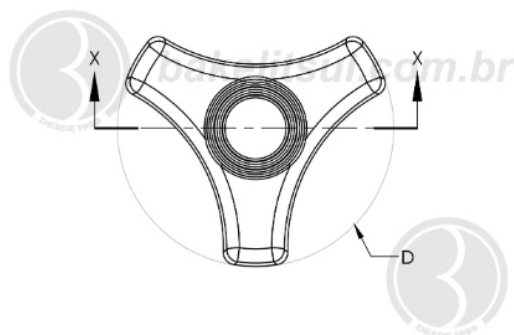
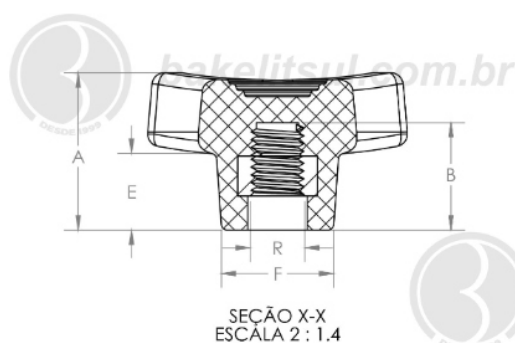
BAKELITSUL
DESDE 1999

PRODUTOS / MANÍPULOS /
MA-C2-42- MANÍPULO 3 PONTAS 42MM ROSCA INTERNA

MA-C2-42

MANÍPULOS

MA-C2-42- MANÍPULO 3 PONTAS 42MM ROSCA INTERNA



| Código | A | B | D | E | F | R |
|--------|----|----|----|----|----|---------------|
| 07844 | 25 | 17 | 42 | 11 | 18 | 5/16" UNC AÇO |



BAKELITSUL
DESDE 1999

PRODUTOS / MANÍPULOS /
MA-C2-42- MANÍPULO 3 PONTAS 42MM ROSCA INTERNA

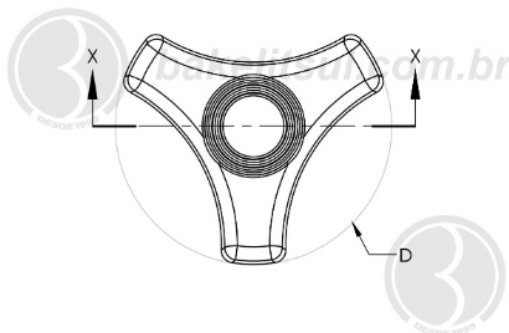
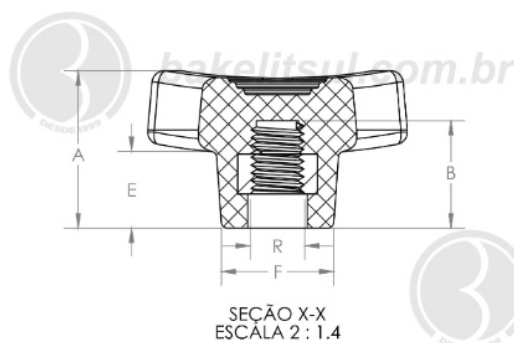
MA-C2-42

MA

MANÍPULOS

MANÍPULOS

MA-C2-42- MANÍPULO 3 PONTAS 42MM ROSCA INTERNA



| Código | A | B | D | E | F | R |
|--------|----|----|----|----|----|----------------|
| 07845 | 25 | 17 | 42 | 11 | 18 | 5/16" UNC INOX |



BAKELITSUL
DESDE 1999

PRODUTOS / MANÍPULOS /
MA-C2-42- MANÍPULO 3 PONTAS 42MM ROSCA INTERNA

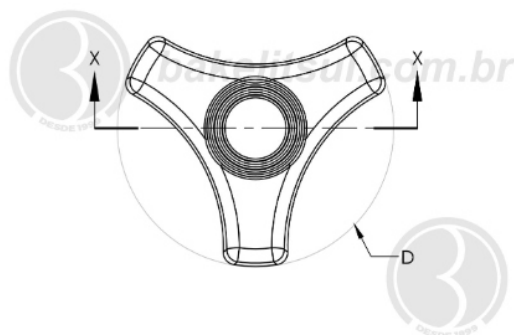
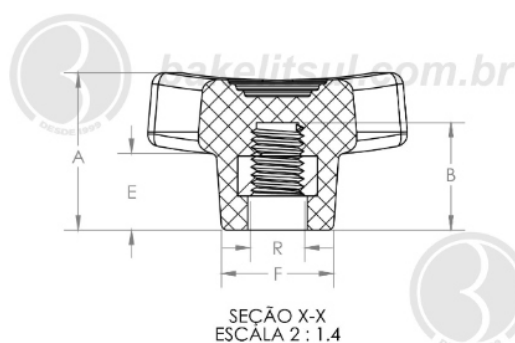
Medidas em milímetros (mm) e/ou fração de polegadas.
Bakelitsul é marca registrada de Polímeros do Sul Comercial Ltda.
Alterações de projetos e/ou descontinuidade de produtos podem ocorrer sem aviso prévio.
Este catálogo não deve ser reproduzido em parte ou integral sem autorização e/ou citação da fonte.
Imagens deste catálogo e de nosso site são meramente ilustrativas, podendo haver variações com produtos reais.

BAKELITSUL.COM.BR

MA-C2-42

MANÍPULOS

MA-C2-42- MANÍPULO 3 PONTAS 42MM ROSCA INTERNA



| Código | A | B | D | E | F | R |
|--------|----|----|----|----|----|--------------|
| 07846 | 25 | 21 | 42 | 11 | 18 | 3/8" UNC AÇO |



BAKELITSUL
DESDE 1999

PRODUTOS / MANÍPULOS /
MA-C2-42- MANÍPULO 3 PONTAS 42MM ROSCA INTERNA

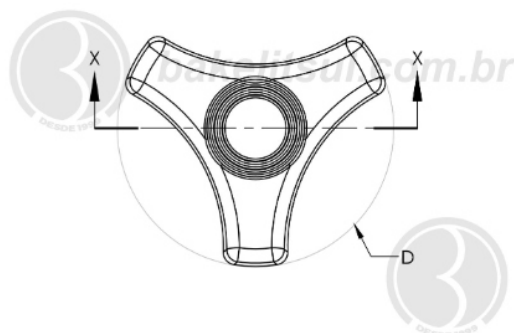
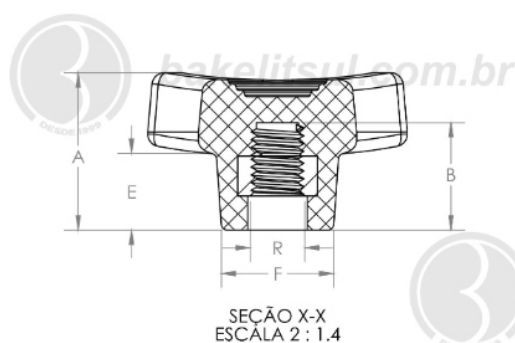
MA-C2-42

MA

MANÍPULOS

MANÍPULOS

MA-C2-42- MANÍPULO 3 PONTAS 42MM ROSCA INTERNA



| Código | A | B | D | E | F | R |
|--------|----|----|----|----|----|---------------|
| 07847 | 25 | 21 | 42 | 11 | 18 | 3/8" UNC INOX |



BAKELITSUL
DESDE 1999

PRODUTOS / MANÍPULOS /
MA-C2-42- MANÍPULO 3 PONTAS 42MM ROSCA INTERNA

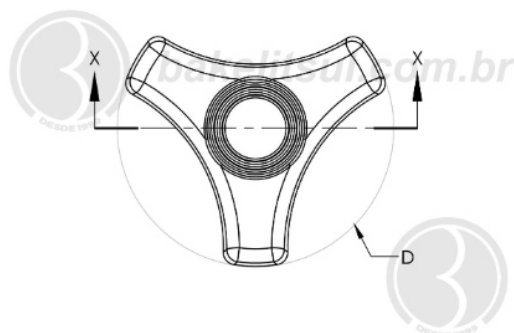
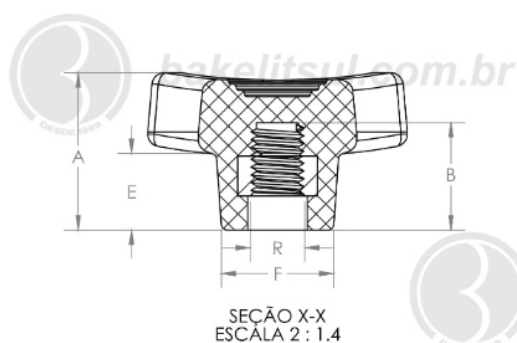
Medidas em milímetros (mm) e/ou fração de polegadas.
Bakelitsul é marca registrada de Polímeros do Sul Comercial Ltda.
Alterações de projetos e/ou descontinuidade de produtos podem ocorrer sem aviso prévio.
Este catálogo não deve ser reproduzido em parte ou integral sem autorização e/ou citação da fonte.
Imagens deste catálogo e de nosso site são meramente ilustrativas, podendo haver variações com produtos reais.

BAKELITSUL.COM.BR

MA-C2-42

MANÍPULOS

MA-C2-42- MANÍPULO 3 PONTAS 42MM ROSCA INTERNA



| Código | A | B | D | E | F | R |
|--------|----|----|----|----|----|-------------|
| 07848 | 25 | 12 | 42 | 11 | 18 | M05X0,8 AÇO |



BAKELITSUL
DESDE 1999

PRODUTOS / MANÍPULOS /
MA-C2-42- MANÍPULO 3 PONTAS 42MM ROSCA INTERNA

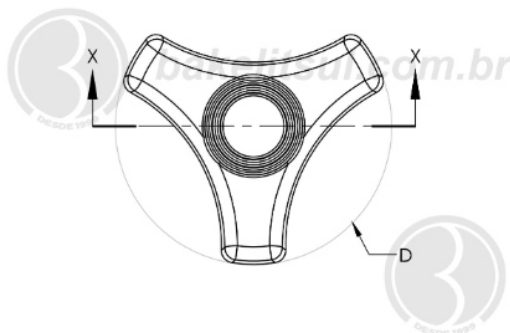
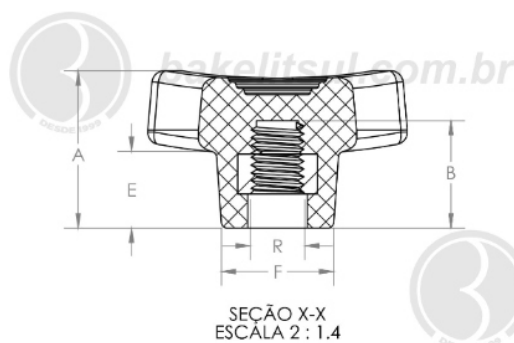
MA-C2-42

MA

MANÍPULOS

MANÍPULOS

MA-C2-42- MANÍPULO 3 PONTAS 42MM ROSCA INTERNA



| Código | A | B | D | E | F | R |
|--------|----|----|----|----|----|--------------|
| 07849 | 25 | 12 | 42 | 11 | 18 | M05X0,8 INOX |



BAKELITSUL
DESDE 1999

PRODUTOS / MANÍPULOS /
MA-C2-42- MANÍPULO 3 PONTAS 42MM ROSCA INTERNA

Medidas em milímetros (mm) e/ou fração de polegadas.

Bakelitsul é marca registrada de Polímeros do Sul Comercial Ltda.

Alterações de projetos e/ou descontinuidade de produtos podem ocorrer sem aviso prévio.

Este catálogo não deve ser reproduzido em parte ou integral sem autorização e/ou citação da fonte.

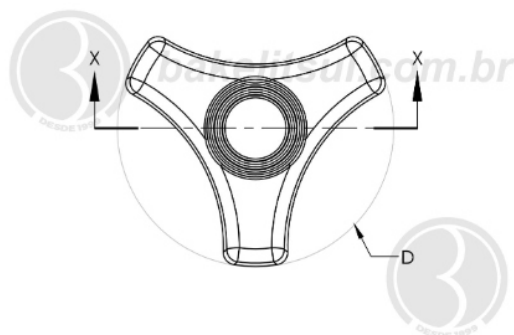
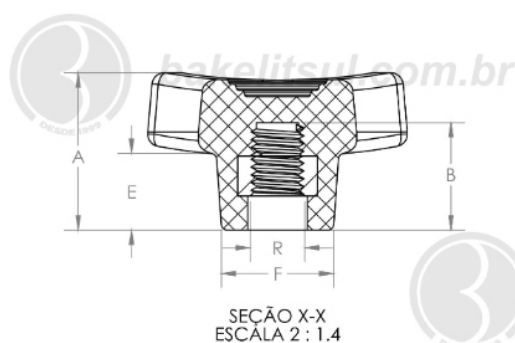
Imagens deste catálogo e de nosso site são meramente ilustrativas, podendo haver variações com produtos reais.

BAKELITSUL.COM.BR

MA-C2-42

MANÍPULOS

MA-C2-42- MANÍPULO 3 PONTAS 42MM ROSCA INTERNA



| Código | A | B | D | E | F | R |
|--------|----|----|----|----|----|-----------|
| 07850 | 25 | 14 | 42 | 11 | 18 | M06X1 AÇO |



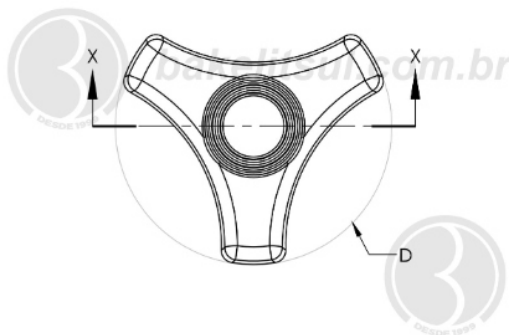
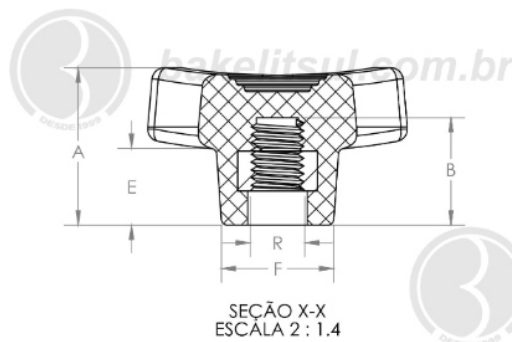
BAKELITSUL
DESDE 1999

PRODUTOS / MANÍPULOS /
MA-C2-42- MANÍPULO 3 PONTAS 42MM ROSCA INTERNA

MA-C2-42

MANÍPULOS

MA-C2-42- MANÍPULO 3 PONTAS 42MM ROSCA INTERNA



| Código | A | B | D | E | F | R |
|--------|----|----|----|----|----|------------|
| 07851 | 25 | 14 | 42 | 11 | 18 | M06X1 INOX |



BAKELITSUL
DESDE 1999

PRODUTOS / MANÍPULOS /
MA-C2-42- MANÍPULO 3 PONTAS 42MM ROSCA INTERNA

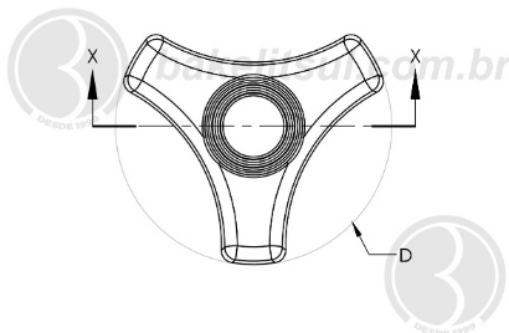
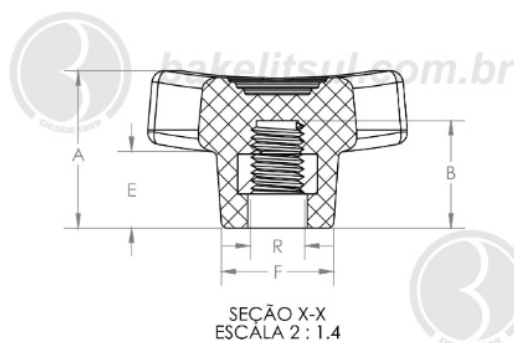
MA-C2-42

MA

MANÍPULOS

MANÍPULOS

MA-C2-42- MANÍPULO 3 PONTAS 42MM ROSCA INTERNA



| Código | A | B | D | E | F | R |
|--------|----|----|----|----|----|--------------|
| 07852 | 25 | 17 | 42 | 11 | 18 | M08X1.25 AÇO |



BAKELITSUL
DESDE 1999

PRODUTOS / MANÍPULOS /
MA-C2-42- MANÍPULO 3 PONTAS 42MM ROSCA INTERNA

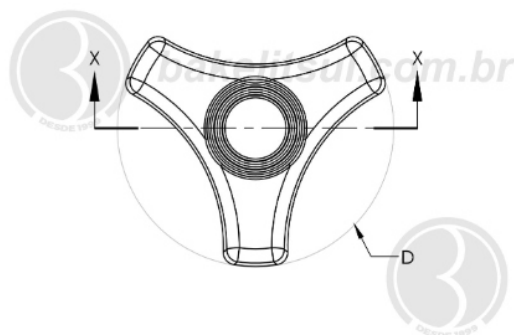
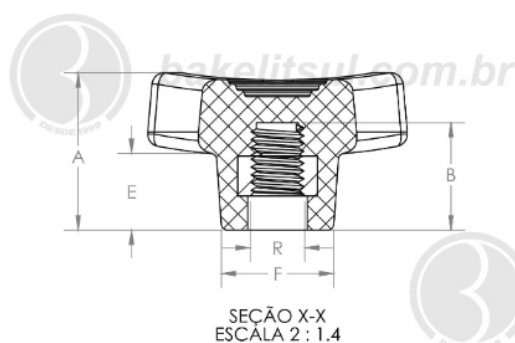
Medidas em milímetros (mm) e/ou fração de polegadas.
Bakelitsul é marca registrada de Polímeros do Sul Comercial Ltda.
Alterações de projetos e/ou descontinuidade de produtos podem ocorrer sem aviso prévio.
Este catálogo não deve ser reproduzido em parte ou integral sem autorização e/ou citação da fonte.
Imagens deste catálogo e de nosso site são meramente ilustrativas, podendo haver variações com produtos reais.

BAKELITSUL.COM.BR

MA-C2-42

MANÍPULOS

MA-C2-42- MANÍPULO 3 PONTAS 42MM ROSCA INTERNA



| Código | A | B | D | E | F | R |
|--------|----|----|----|----|----|---------------|
| 07853 | 25 | 17 | 42 | 11 | 18 | M08X1.25 INOX |



BAKELITSUL
DESDE 1999

PRODUTOS / MANÍPULOS /
MA-C2-42- MANÍPULO 3 PONTAS 42MM ROSCA INTERNA

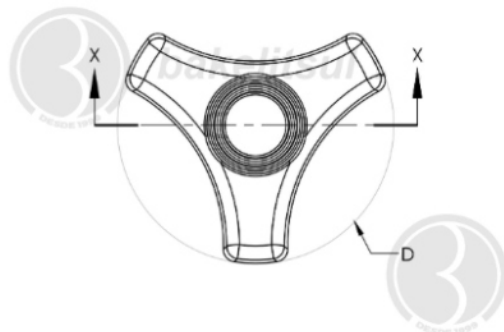
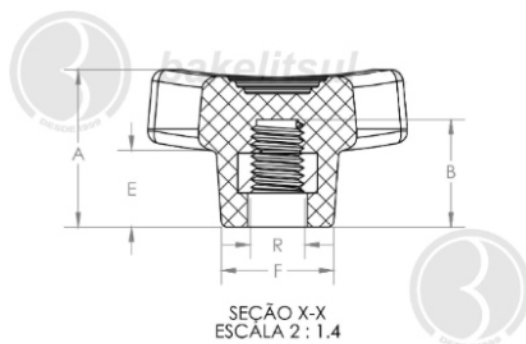
MA-C2-42

MA

MANÍPULOS

MANÍPULOS

MA-C2-42- MANÍPULO 3 PONTAS 42MM ROSCA INTERNA BRANCO



Parte plástica do manípulo na cor branca

| Código | A | B | D | E | F | R |
|--------|----|----|----|----|----|--------------|
| 08843 | 25 | 17 | 42 | 11 | 18 | M08X1.25 AÇO |



BAKELITSUL
DESDE 1999

medidas em mm ou polegadas (*)

MANÍPULOS BAKELITSUL

Medidas em milímetros (mm) e/ou fração de polegadas.

Bakelitsul é marca registrada de Polímeros do Sul Comercial Ltda.

Alterações de projetos e/ou descontinuidade de produtos podem ocorrer sem aviso prévio.

Este catálogo não deve ser reproduzido em parte ou integral sem autorização e/ou citação da fonte.

Imagens deste catálogo e de nosso site são meramente ilustrativas, podendo haver variações com produtos reais.

BAKELITSUL.COM.BR

MA-C2-42

ACABAMENTO

Manípulo injetado em polímero plástico Tecnopolímer(*) reforçado com 30% de fibra de vidro, acabamento superficial texturizado preto.

FIXAÇÃO

Fixação através de rosca interna metálica em aço baixo carbono (RAC) zincado branco ou aço inoxidável (RIN) AISI304 com acabamento natural do inox.

Rosca externa conforme normas abaixo:

-Aço Baixo Carbono (RAC)

Rosca BSW: BS 84 - normal - ANSI B 18.2.2

Rosca UNC: ASME B 1.1 - 2B - ANSI B 18.2.2

Rosca Métrica (MA): DIN 13 (ISO 965) - 6H - DIN 934

-Aço Inoxidável AISI 304 (RIN)

Rosca BSW: BS 84 - média - ANSI B 18.2.2

Rosca UNC: ASME B 1.1-2B - ANSI B 18.2.2

Rosca Métrica (MA): DIN 13 (ISO 965) - 6H - DIN 934

Aço inox austenítico, não magnético e não temperável

MATÉRIA-PRIMA

(*)Tecnopolimer é uma resina plástica injetada sob pressão. A sua forma molecular é (C3H6)x. Principais propriedades: Elevada resistência química e a solventes; Alta resistência à fratura por flexão ou fadiga; Boa resistência ao impacto acima de 15 °C; Boa estabilidade térmica.

USO

Utilizados para apertos/ajustes manuais de máquinas e equipamentos em geral, mobília médico/hospitalar, equipamentos gastronômicos, aparelhos musicais, aparelhos de ginástica, etc.



BAKELITSUL
DESDE 1999