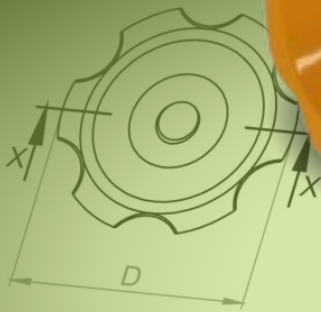


MA

MANÍPULOS



BAKELITSUL DESDE 1999



CATÁLOGO DE PRODUTOS MANÍPULOS



Cu(cobre)=1,2
Mg(magnésio)=0,50
Mn(manganês)=0,50
Si(silício)=5
Fe(ferro)=0,6
Zn(zinco)=0,35
-Propriedades mecânicas
Resistência tração (M)
Limite de escoamento (M)
Alongamento (%)
Dureza (500HV)
Resistência ao impacto (J)
1)ensaio de tração
3)carga de 500kg e esfera
-Propriedades físicas
Densidade (g/cm³)=2,713
Temperatura de solidificação (°C)=550-620
Coeficiente de expansão térmica (%/ACS)=4
Coeficiente de dilatação térmica (10-6)=223
-altos índices de resistência
são aceitáveis pois podem ser
Resistência à corrosão: epóxi: 270°
Resistência à corrosão: para se tornar líquida: 600°C
Resistência à corrosão: para pequenas deformações: 100°C
USO
Manípulos são utilizados para apertar e soltar parafusos em manuais de máquinas e equipan-
equipamentos gastronômicos, aparelhos de ginástica, etc.

corpos de prova Ø13mm superfície não usinada. 2)limite 0,2%

materias-primas.

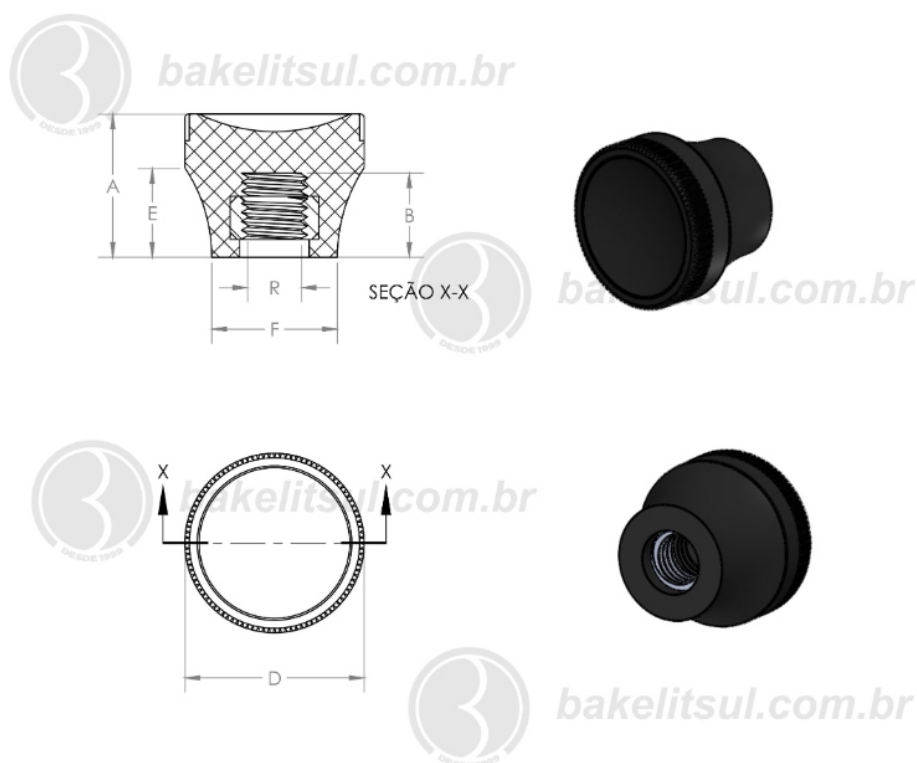
BAKELITSUL.COM.BR

Código Industrial	Código Comercial	A	B	D	F	R
04627	07066	35	21	62	26	3/8" UNC
04628	07067	35	21	62	26	3/8" UNC
04629	07068	35	21	62	26	1/2" BSW
04630	07069	35	21	62	26	1/2" BSW
04631	07070	35	21	62	26	1/2" BSW

MA-E4-20

MANÍPULOS

MA-E4- MANÍPULO RECARTEILHADO PLÁSTICO COM ROSCA METÁLICA INTERNA



Código	A	B	D	E	F	R
04251	16	6	20	10.5	14	1/8"UNC rosca aço



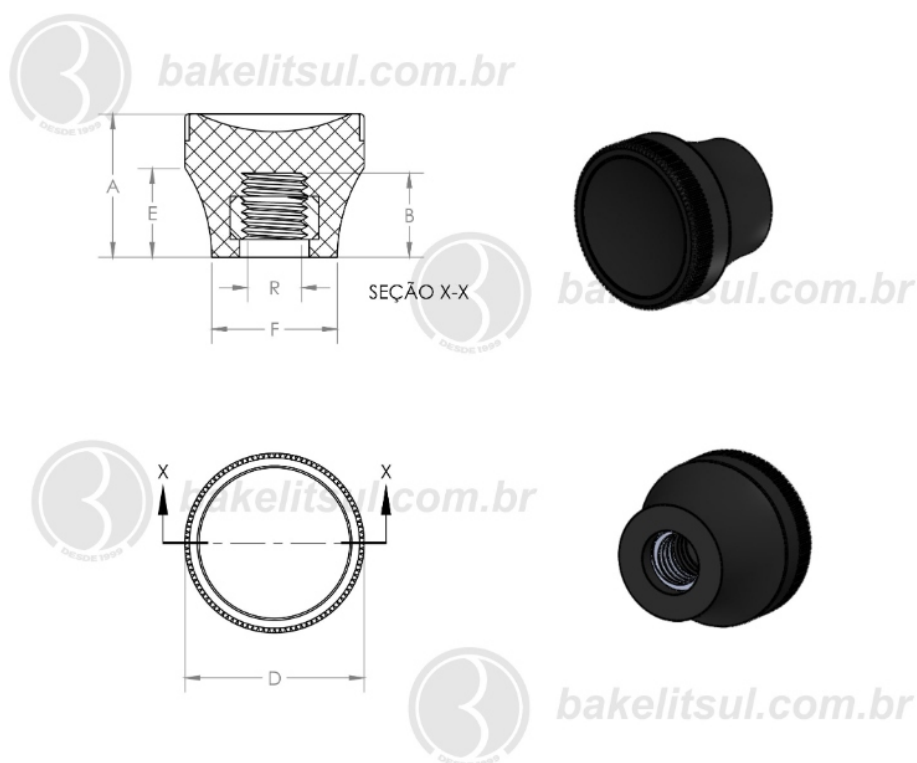
BAKELITSUL
DESDE 1999

PRODUTOS / MANÍPULOS /
MA-E4- MANÍPULO RECARTEILHADO PLÁSTICO COM ROSCA METÁLICA INTERNA

MA-E4-20

MANÍPULOS

MA-E4- MANÍPULO RECARTEILHADO PLÁSTICO COM ROSCA METÁLICA INTERNA



Código	A	B	D	E	F	R
04252	16	6	20	10,5	14	5/32"UNC rosca aço



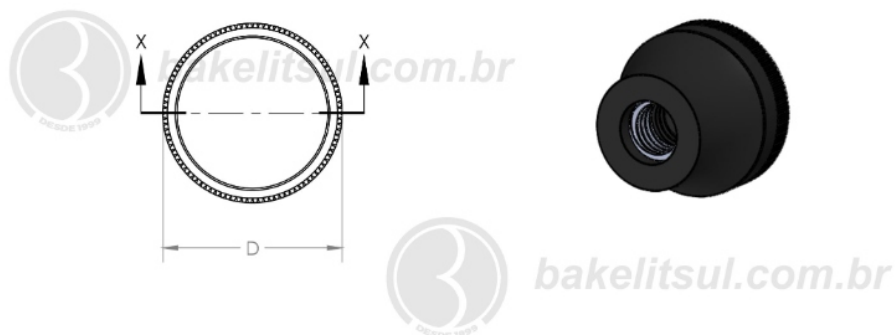
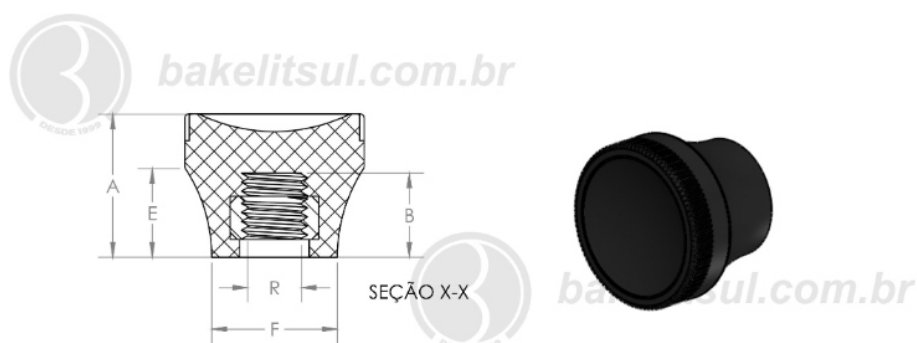
BAKELITSUL
DESDE 1999

PRODUTOS / MANÍPULOS /
MA-E4- MANÍPULO RECARTEILHADO PLÁSTICO COM ROSCA METÁLICA INTERNA

MA-E4-20

MANÍPULOS

MA-E4- MANÍPULO RECARTEILHADO PLÁSTICO COM ROSCA METÁLICA INTERNA



Código	A	B	D	E	F	R
04253	16	7	20	10,5	14	3/16"UNC rosca aço



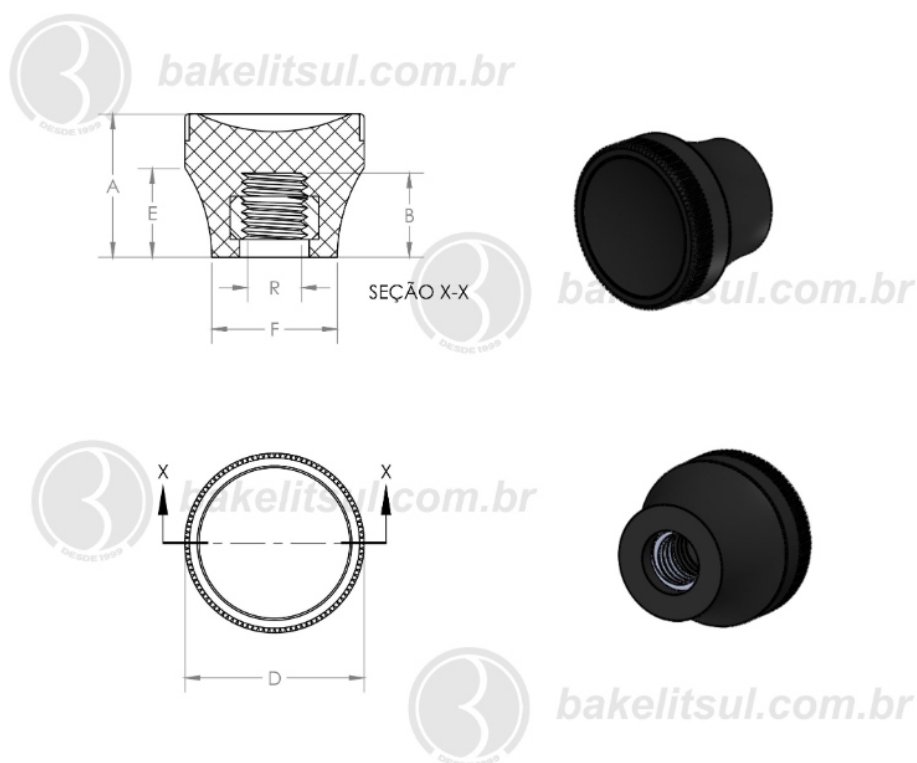
BAKELITSUL
DESDE 1999

PRODUTOS / MANÍPULOS /
MA-E4- MANÍPULO RECARTEILHADO PLÁSTICO COM ROSCA METÁLICA INTERNA

MA-E4-20

MANÍPULOS

MA-E4- MANÍPULO RECARTEILHADO PLÁSTICO COM ROSCA METÁLICA INTERNA



Código	A	B	D	E	F	R
04254	16	10	20	10,5	14	1/4"UNC rosca aço



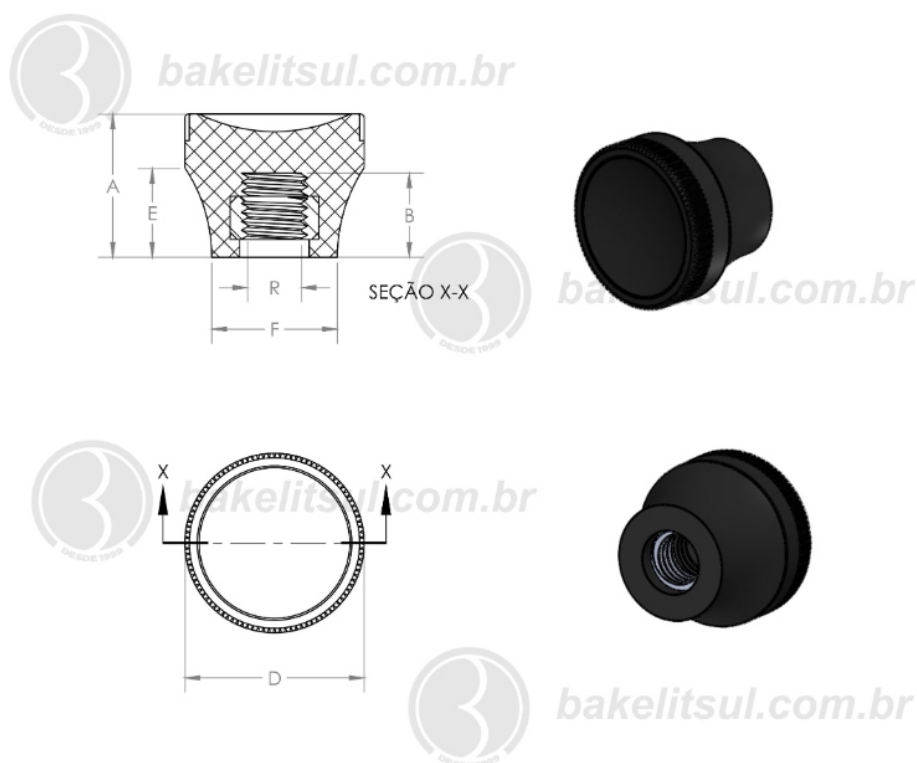
BAKELITSUL
DESDE 1999

PRODUTOS / MANÍPULOS /
MA-E4- MANÍPULO RECARTEILHADO PLÁSTICO COM ROSCA METÁLICA INTERNA

MA-E4-20

MANÍPULOS

MA-E4- MANÍPULO RECARTEILHADO PLÁSTICO COM ROSCA METÁLICA INTERNA



Código	A	B	D	E	F	R
04255	16	4,6	20	10,5	14	M03x0,5 rosca aço



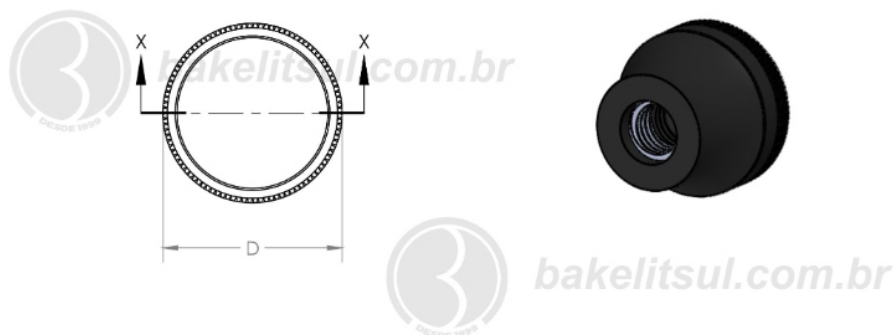
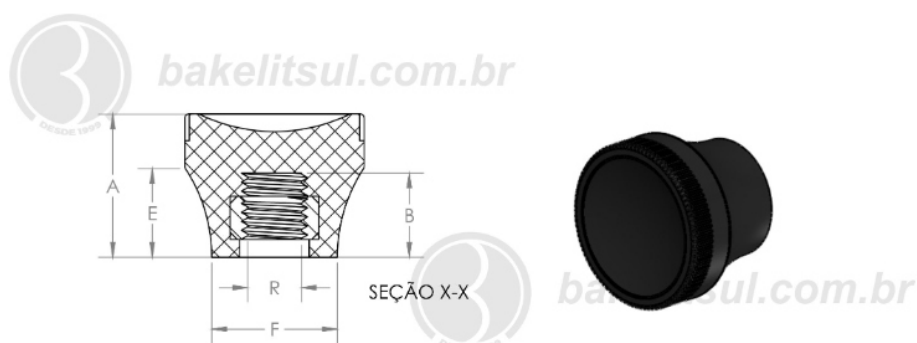
BAKELITSUL
DESDE 1999

PRODUTOS / MANÍPULOS /
MA-E4- MANÍPULO RECARTEILHADO PLÁSTICO COM ROSCA METÁLICA INTERNA

MA-E4-20

MANÍPULOS

MA-E4- MANÍPULO RECARTEILHADO PLÁSTICO COM ROSCA METÁLICA INTERNA



Código	A	B	D	E	F	R
04256	16	7	20	10,5	14	M04x0,7 rosca aço



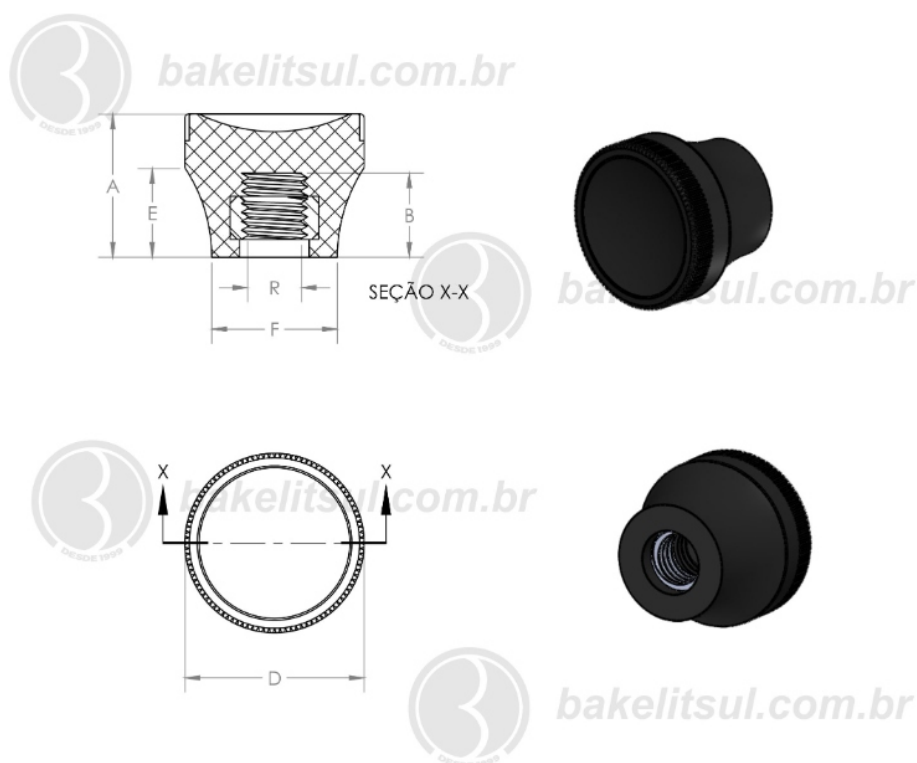
BAKELITSUL
DESDE 1999

PRODUTOS / MANÍPULOS /
MA-E4- MANÍPULO RECARTEILHADO PLÁSTICO COM ROSCA METÁLICA INTERNA

MA-E4-20

MANÍPULOS

MA-E4- MANÍPULO RECARTEILHADO PLÁSTICO COM ROSCA METÁLICA INTERNA



Código	A	B	D	E	F	R
04257	16	8	20	10,5	14	M05x0,8 rosca aço



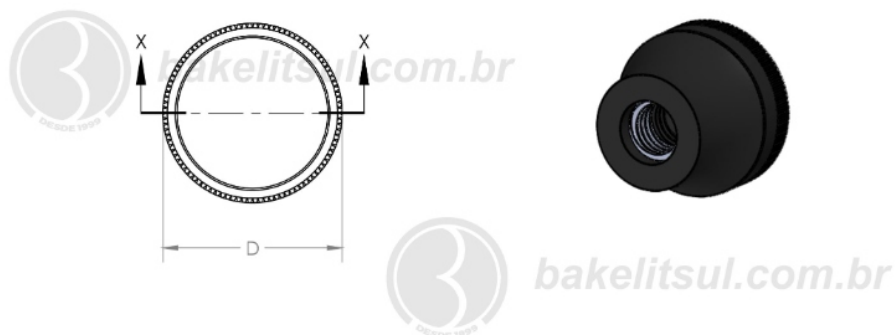
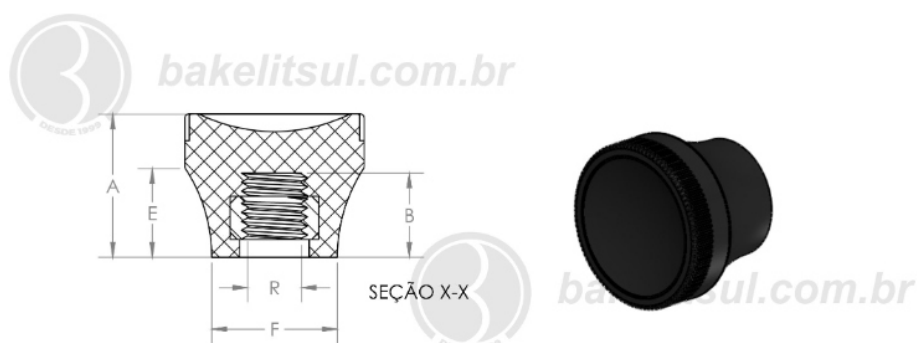
BAKELITSUL
DESDE 1999

PRODUTOS / MANÍPULOS /
MA-E4- MANÍPULO RECARTEILHADO PLÁSTICO COM ROSCA METÁLICA INTERNA

MA-E4-20

MANÍPULOS

MA-E4- MANÍPULO RECARTEILHADO PLÁSTICO COM ROSCA METÁLICA INTERNA



Código	A	B	D	E	F	R
04258	16	9	20	10,5	14	M06x1mm rosca aço



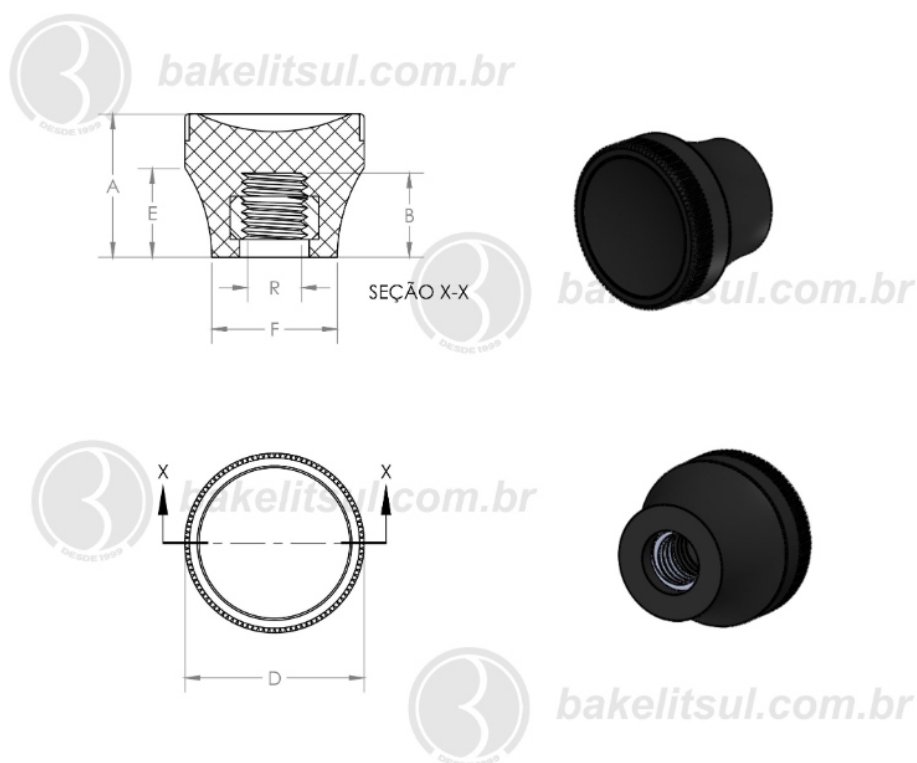
BAKELITSUL
DESDE 1999

PRODUTOS / MANÍPULOS /
MA-E4- MANÍPULO RECARTEILHADO PLÁSTICO COM ROSCA METÁLICA INTERNA

MA-E4-20

MANÍPULOS

MA-E4- MANÍPULO RECARTEILHADO PLÁSTICO COM ROSCA METÁLICA INTERNA



Código	A	B	D	E	F	R
04265	16	6	20	10.5	14	1/8"UNC rosca inox



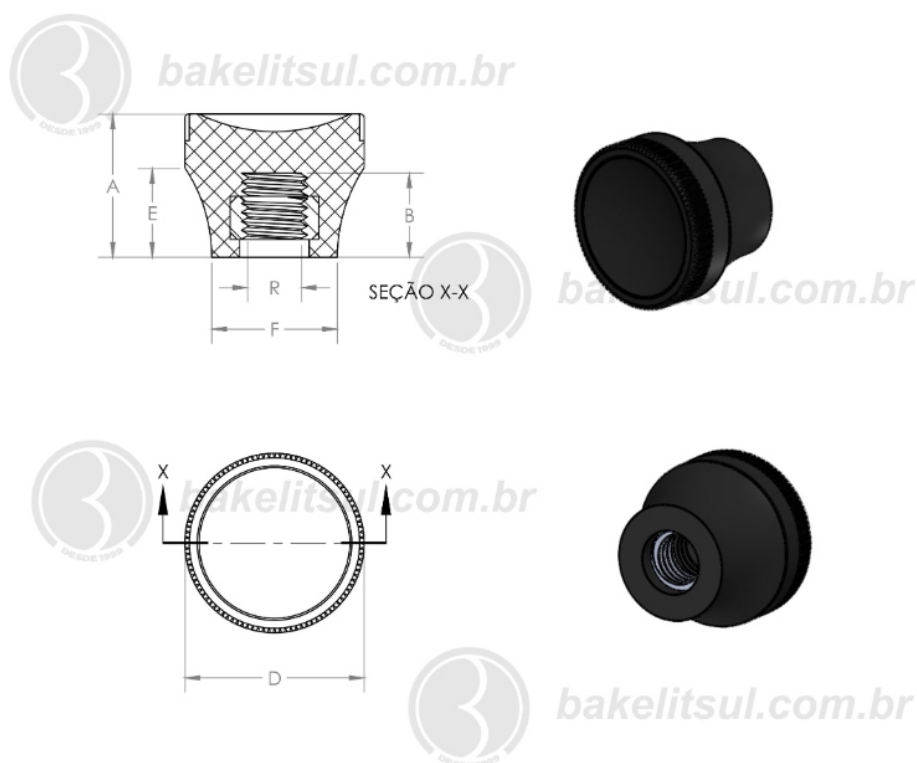
BAKELITSUL
DESDE 1999

PRODUTOS / MANÍPULOS /
MA-E4- MANÍPULO RECARTEILHADO PLÁSTICO COM ROSCA METÁLICA INTERNA

MA-E4-20

MANÍPULOS

MA-E4- MANÍPULO RECARTEILHADO PLÁSTICO COM ROSCA METÁLICA INTERNA



Código	A	B	D	E	F	R
04269	16	6	20	10,5	14	5/32"UNC rosca inox



BAKELITSUL
DESDE 1999

PRODUTOS / MANÍPULOS /
MA-E4- MANÍPULO RECARTEILHADO PLÁSTICO COM ROSCA METÁLICA INTERNA

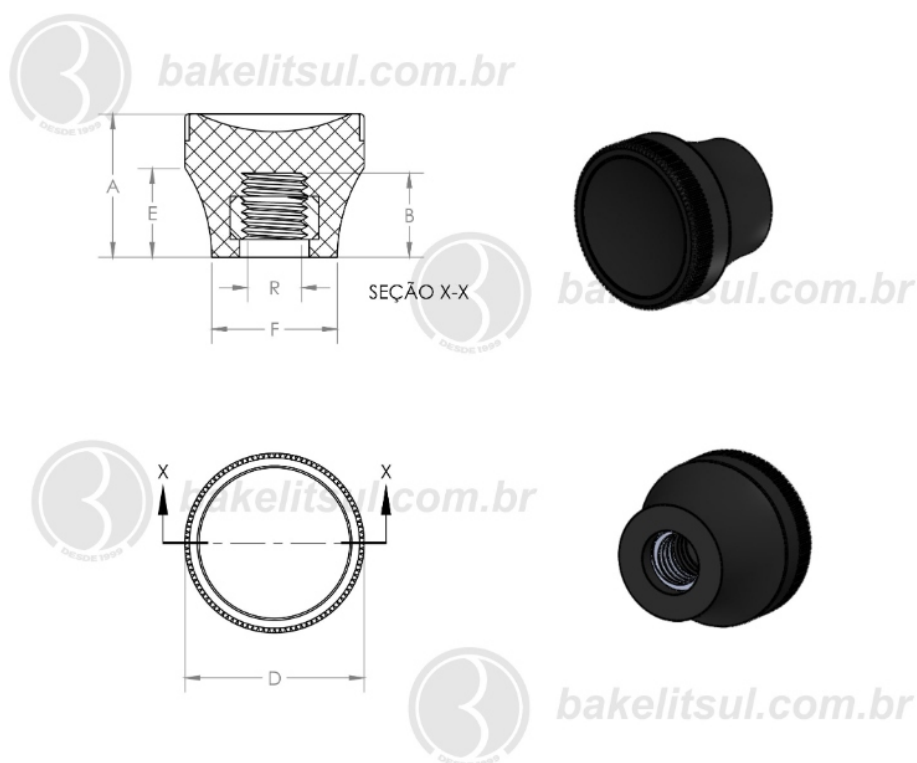
BAKELITSUL.COM.BR

Medidas em milímetros (mm) e/ou fração de polegadas.
Bakelitsul é marca registrada de Polímeros do Sul Comercial Ltda.
Alterações de projetos e/ou descontinuidade de produtos podem ocorrer sem aviso prévio.
Este catálogo não deve ser reproduzido em parte ou integral sem autorização e/ou citação da fonte.
Imagens deste catálogo e de nosso site são meramente ilustrativas, podendo haver variações com produtos reais.

MA-E4-20

MANÍPULOS

MA-E4- MANÍPULO RECARTEILHADO PLÁSTICO COM ROSCA METÁLICA INTERNA



Código	A	B	D	E	F	R
06231	16	7	20	10,5	14	3/16"UNC rosca inox



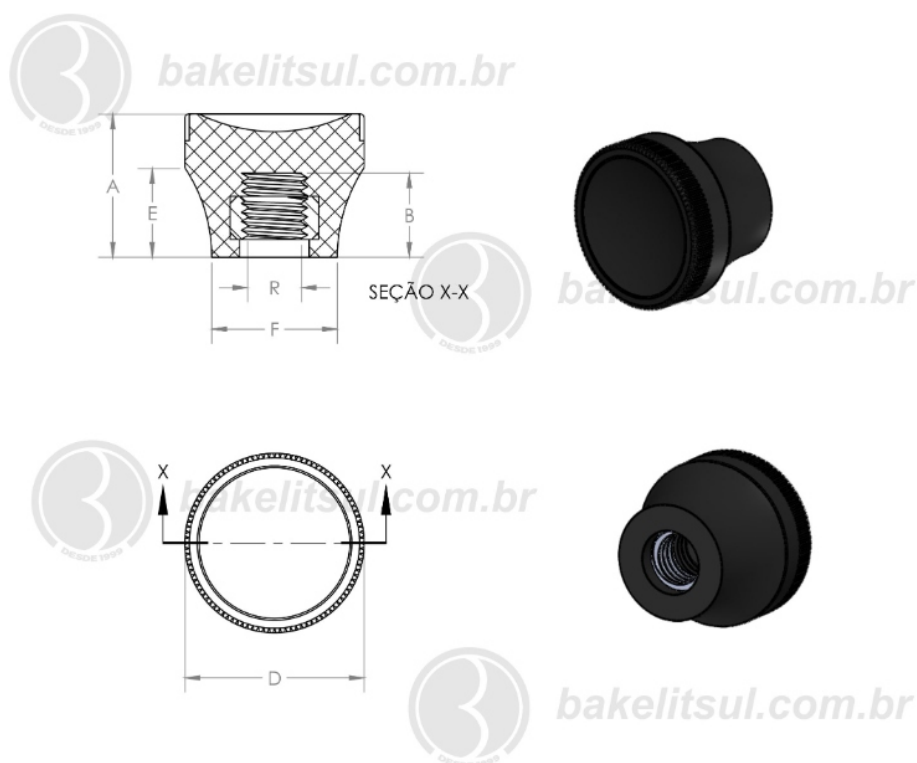
BAKELITSUL
DESDE 1999

PRODUTOS / MANÍPULOS /
MA-E4- MANÍPULO RECARTEILHADO PLÁSTICO COM ROSCA METÁLICA INTERNA

MA-E4-20

MANÍPULOS

MA-E4- MANÍPULO RECARTEILHADO PLÁSTICO COM ROSCA METÁLICA INTERNA



Código	A	B	D	E	F	R
06232	16	10	20	10,5	14	1/4"UNC rosca inox



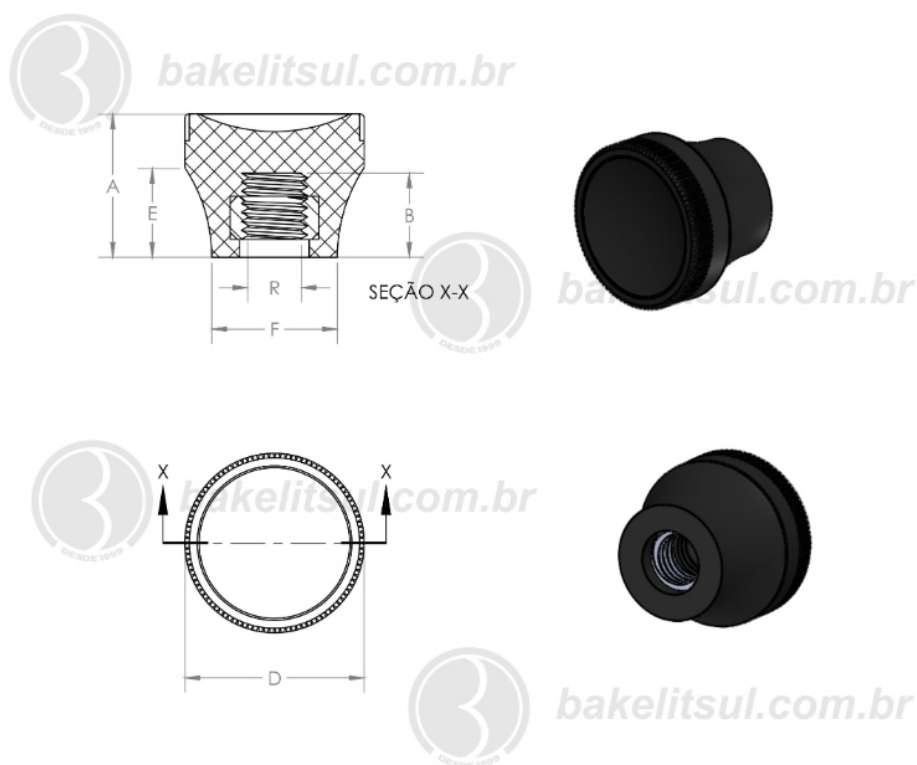
BAKELITSUL
DESDE 1999

PRODUTOS / MANÍPULOS /
MA-E4- MANÍPULO RECARTEILHADO PLÁSTICO COM ROSCA METÁLICA INTERNA

MA-E4-20

MANÍPULOS

MA-E4- MANÍPULO RECARTEILHADO PLÁSTICO COM ROSCA METÁLICA INTERNA



Código	A	B	D	E	F	R
06233	16	4,6	20	10,5	14	M03x0,5 rosca inox



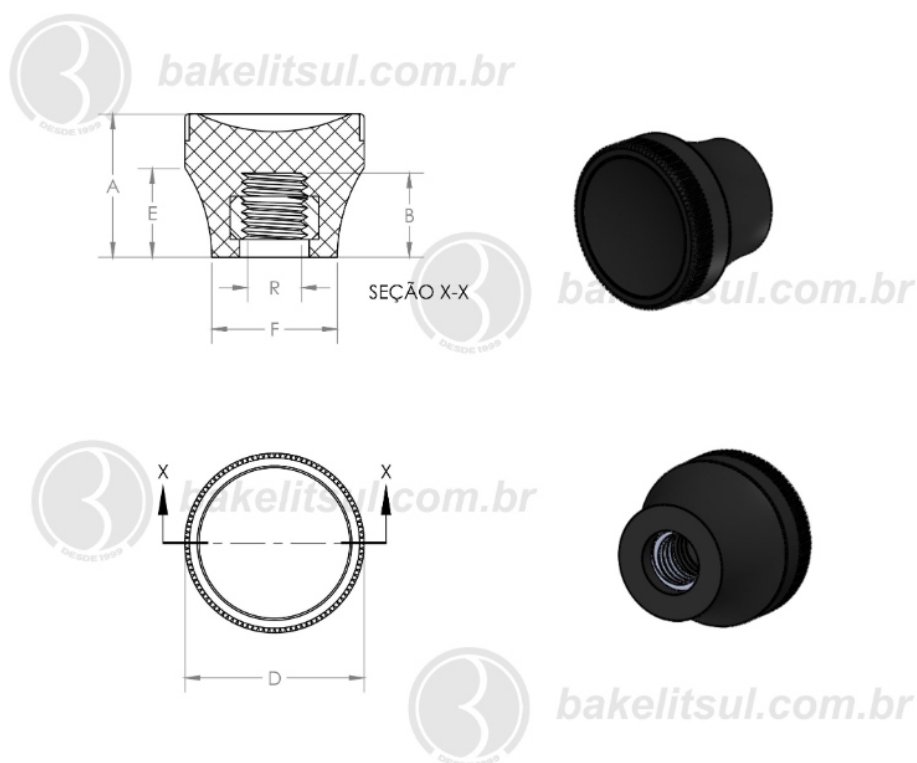
BAKELITSUL
DESDE 1999

PRODUTOS / MANÍPULOS /
MA-E4- MANÍPULO RECARTEILHADO PLÁSTICO COM ROSCA METÁLICA INTERNA

MA-E4-20

MANÍPULOS

MA-E4- MANÍPULO RECARTEILHADO PLÁSTICO COM ROSCA METÁLICA INTERNA



Código	A	B	D	E	F	R
06234	16	7	20	10,5	14	M04x0,7 rosca inox



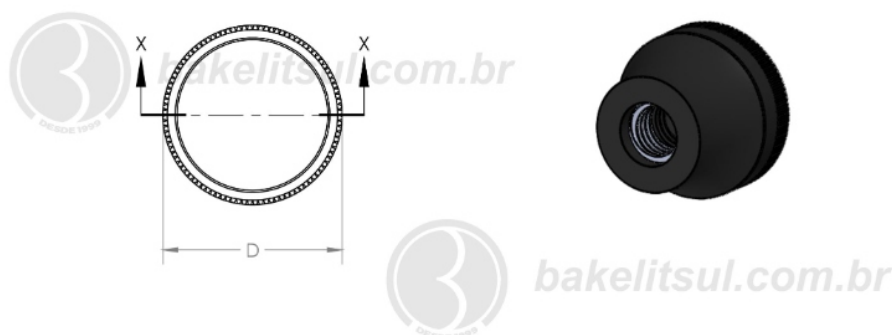
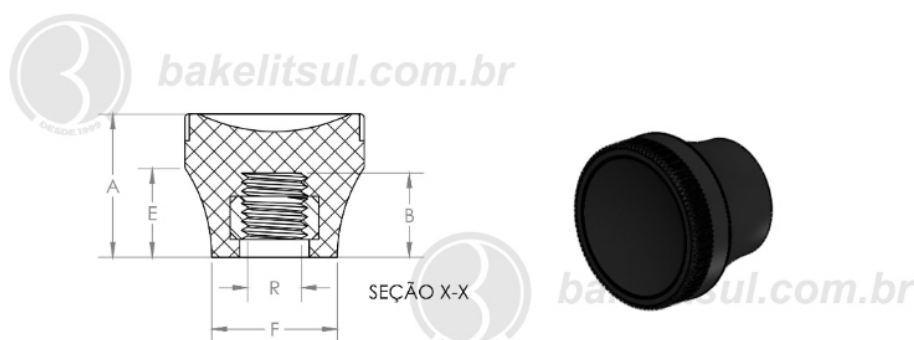
BAKELITSUL
DESDE 1999

PRODUTOS / MANÍPULOS /
MA-E4- MANÍPULO RECARTEILHADO PLÁSTICO COM ROSCA METÁLICA INTERNA

MA-E4-20

MANÍPULOS

MA-E4- MANÍPULO RECARTEILHADO PLÁSTICO COM ROSCA METÁLICA INTERNA



Código	A	B	D	E	F	R
06235	16	8	20	10,5	14	M05x0,8 rosca inox



BAKELITSUL
DESDE 1999

PRODUTOS / MANÍPULOS /
MA-E4- MANÍPULO RECARTEILHADO PLÁSTICO COM ROSCA METÁLICA INTERNA

Medidas em milímetros (mm) e/ou fração de polegadas.

Bakelitsul é marca registrada de Polímeros do Sul Comercial Ltda.

Alterações de projetos e/ou descontinuidade de produtos podem ocorrer sem aviso prévio.

Este catálogo não deve ser reproduzido em parte ou integral sem autorização e/ou citação da fonte.

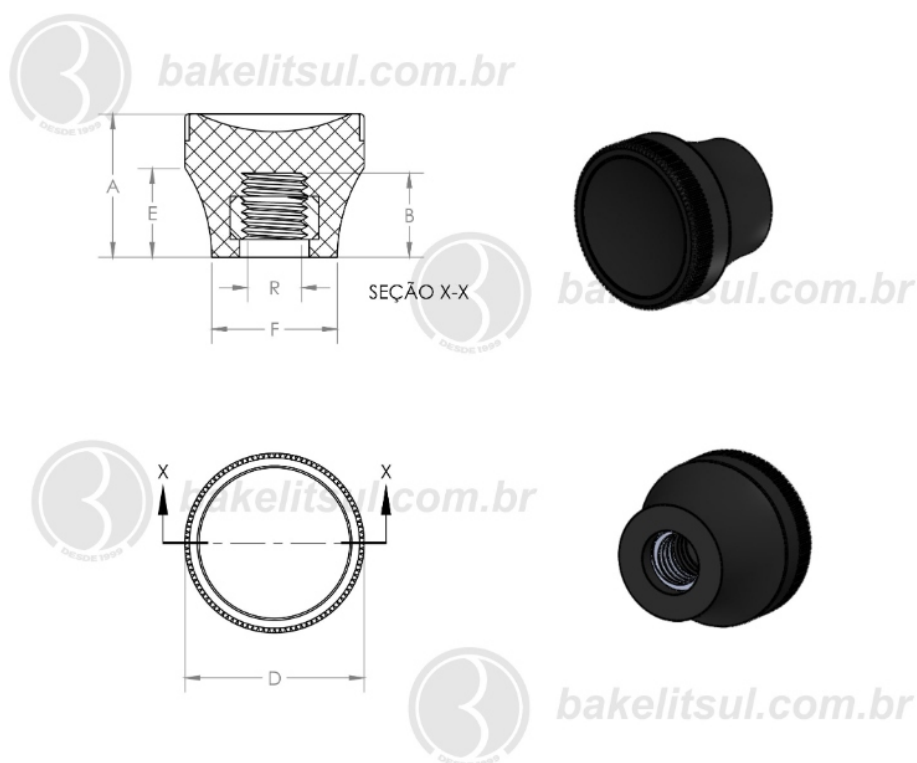
Imagens deste catálogo e de nosso site são meramente ilustrativas, podendo haver variações com produtos reais.

BAKELITSUL.COM.BR

MA-E4-20

MANÍPULOS

MA-E4- MANÍPULO RECARTEILHADO PLÁSTICO COM ROSCA METÁLICA INTERNA



Código	A	B	D	E	F	R
06236	16	9	20	10,5	14	M06x1mm rosca inox



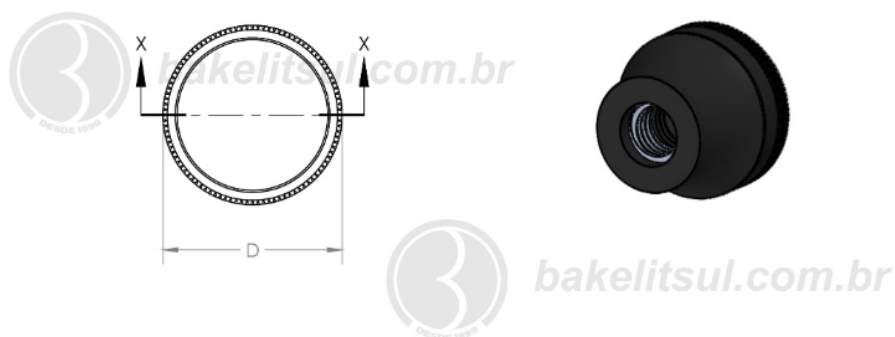
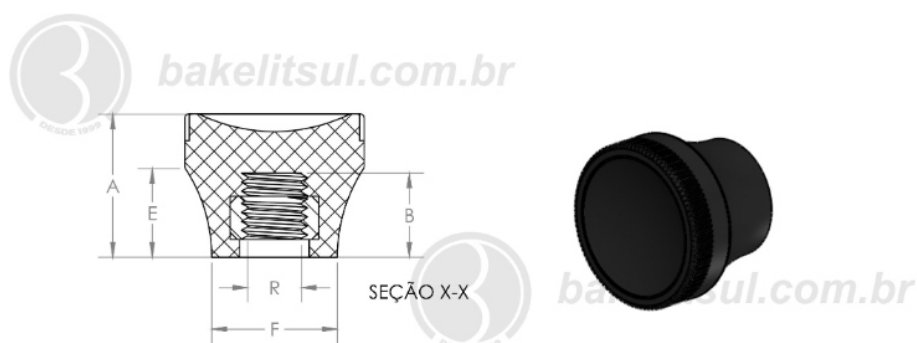
BAKELITSUL
DESDE 1999

PRODUTOS / MANÍPULOS /
MA-E4- MANÍPULO RECARTEILHADO PLÁSTICO COM ROSCA METÁLICA INTERNA

MA-E4-20

MANÍPULOS

MA-E4- MANÍPULO RECARTEILHADO PLÁSTICO COM ROSCA METÁLICA INTERNA



Código	A	B	D	E	F	R
06249	16	6	20	10,5	14	1/8"UNC rosca latão



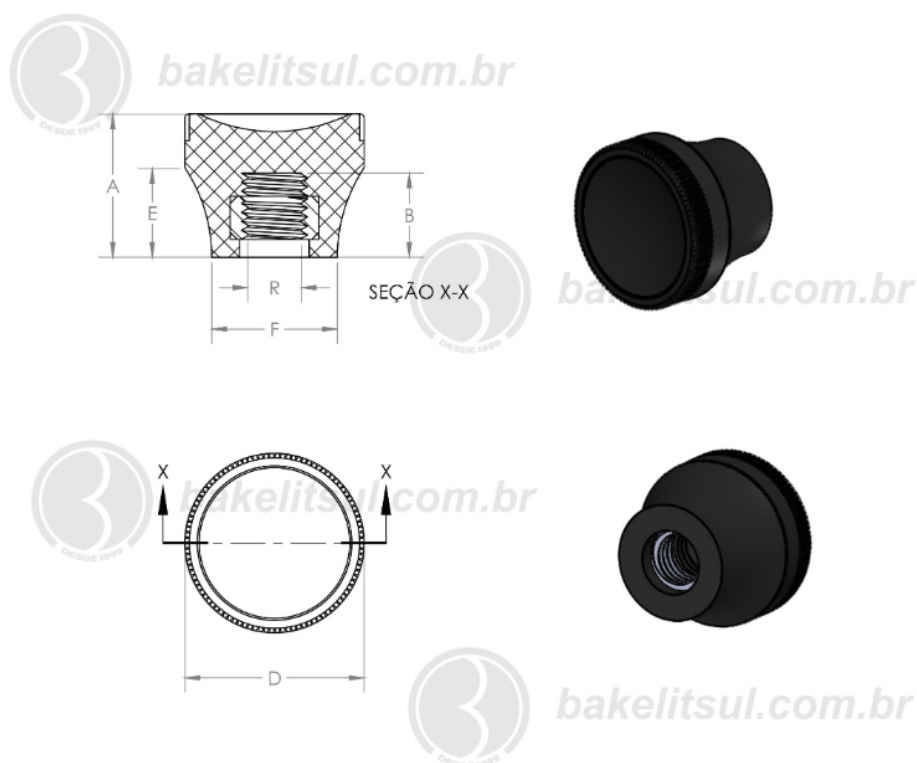
BAKELITSUL
DESDE 1999

PRODUTOS / MANÍPULOS /
MA-E4- MANÍPULO RECARTEILHADO PLÁSTICO COM ROSCA METÁLICA INTERNA

MA-E4-20

MANÍPULOS

MA-E4- MANÍPULO RECARTEILHADO PLÁSTICO COM ROSCA METÁLICA INTERNA



Código	A	B	D	E	F	R
06250	16	6	20	10,5	14	5/32"UNC rosca latão



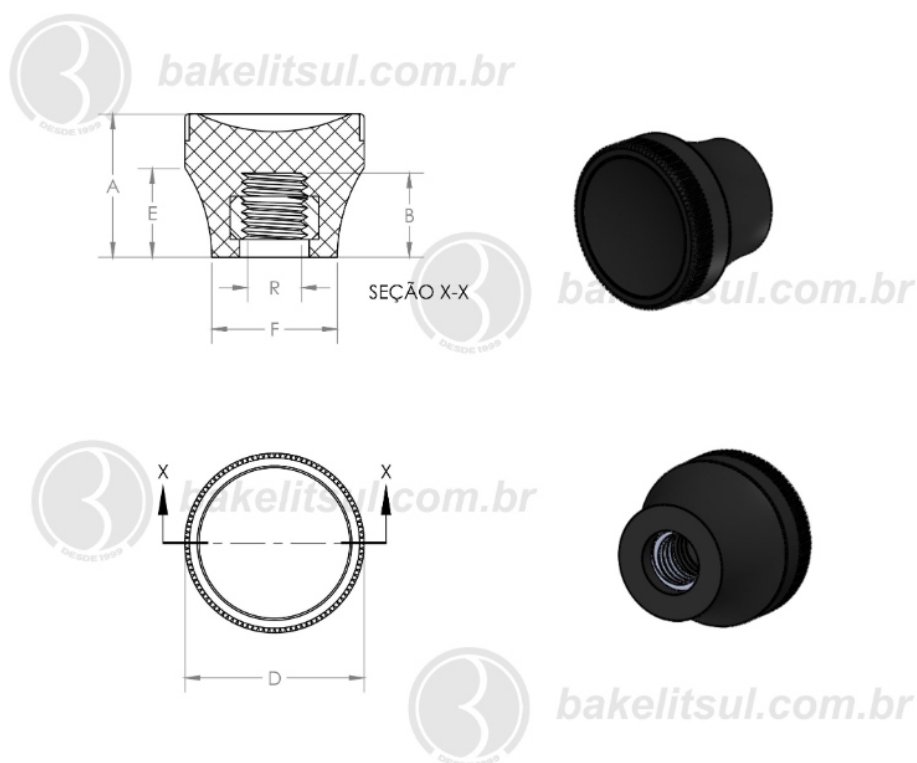
BAKELITSUL
DESDE 1999

PRODUTOS / MANÍPULOS /
MA-E4- MANÍPULO RECARTEILHADO PLÁSTICO COM ROSCA METÁLICA INTERNA

MA-E4-20

MANÍPULOS

MA-E4- MANÍPULO RECARTEILHADO PLÁSTICO COM ROSCA METÁLICA INTERNA



Código	A	B	D	E	F	R
06251	16	7	20	10,5	14	3/16"UNC rosca latão



BAKELITSUL
DESDE 1999

PRODUTOS / MANÍPULOS /
MA-E4- MANÍPULO RECARTEILHADO PLÁSTICO COM ROSCA METÁLICA INTERNA

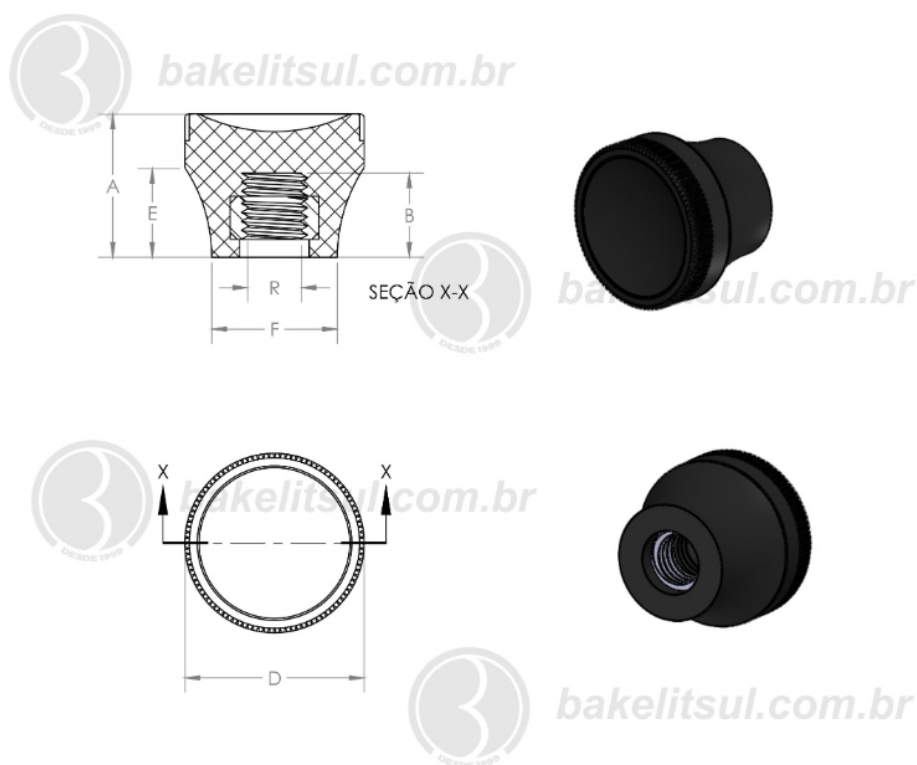
BAKELITSUL.COM.BR

Medidas em milímetros (mm) e/ou fração de polegadas.
BakelitSul é marca registrada de Polímeros do Sul Comercial Ltda.
Alterações de projetos e/ou descontinuidade de produtos podem ocorrer sem aviso prévio.
Este catálogo não deve ser reproduzido em parte ou integral sem autorização e/ou citação da fonte.
Imagens deste catálogo e de nosso site são meramente ilustrativas, podendo haver variações com produtos reais.

MA-E4-20

MANÍPULOS

MA-E4- MANÍPULO RECARTEILHADO PLÁSTICO COM ROSCA METÁLICA INTERNA



Código	A	B	D	E	F	R
06252	16	10	20	10,5	14	1/4"UNC rosca latão



BAKELITSUL
DESDE 1999

PRODUTOS / MANÍPULOS /
MA-E4- MANÍPULO RECARTEILHADO PLÁSTICO COM ROSCA METÁLICA INTERNA

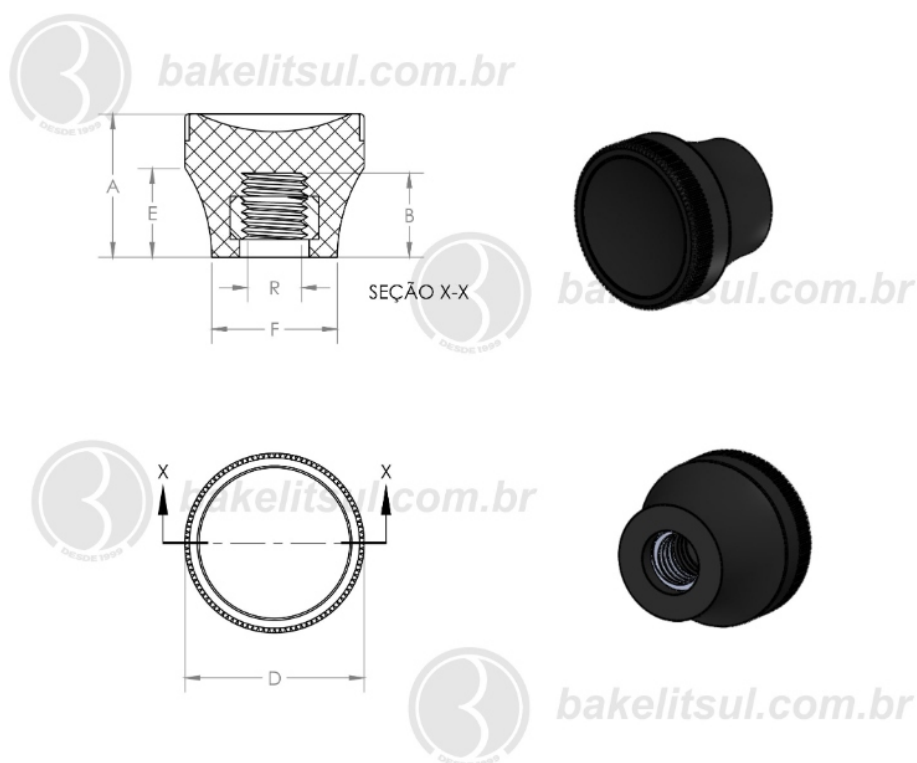
BAKELITSUL.COM.BR

Medidas em milímetros (mm) e/ou fração de polegadas.
Bakelitsul é marca registrada de Polímeros do Sul Comercial Ltda.
Alterações de projetos e/ou descontinuidade de produtos podem ocorrer sem aviso prévio.
Este catálogo não deve ser reproduzido em parte ou integral sem autorização e/ou citação da fonte.
Imagens deste catálogo e de nosso site são meramente ilustrativas, podendo haver variações com produtos reais.

MA-E4-20

MANÍPULOS

MA-E4- MANÍPULO RECARTEILHADO PLÁSTICO COM ROSCA METÁLICA INTERNA



Código	A	B	D	E	F	R
06253	16	7	20	10,5	14	M04x0,7 rosca latão



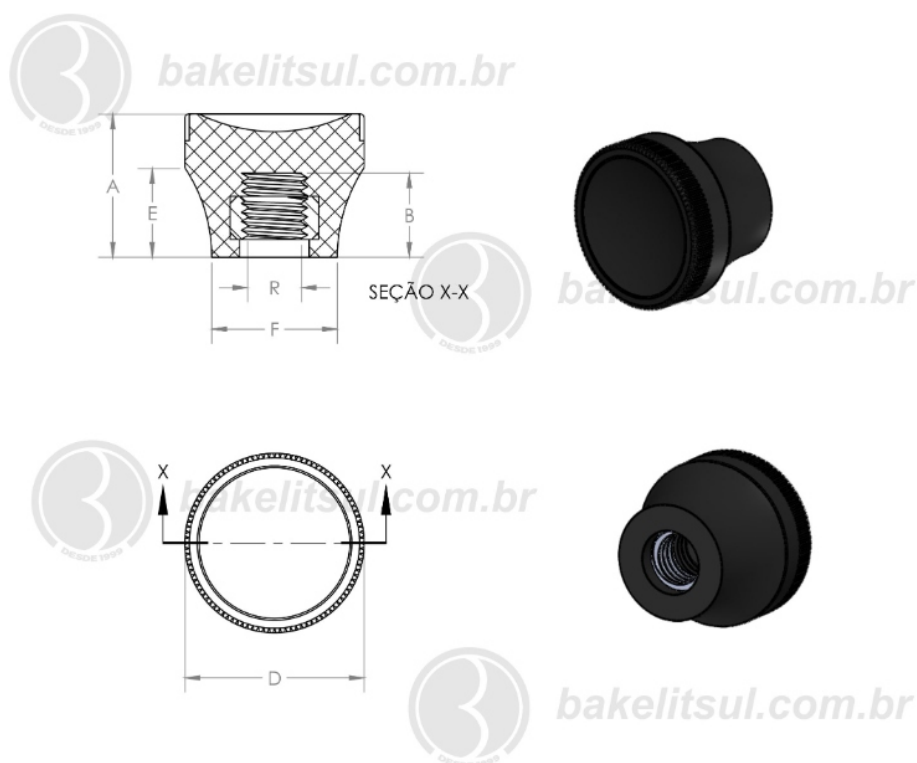
BAKELITSUL
DESDE 1999

PRODUTOS / MANÍPULOS /
MA-E4- MANÍPULO RECARTEILHADO PLÁSTICO COM ROSCA METÁLICA INTERNA

MA-E4-20

MANÍPULOS

MA-E4- MANÍPULO RECARTEILHADO PLÁSTICO COM ROSCA METÁLICA INTERNA



Código	A	B	D	E	F	R
06254	16	8	20	10,5	14	M05x0,8 rosca latão



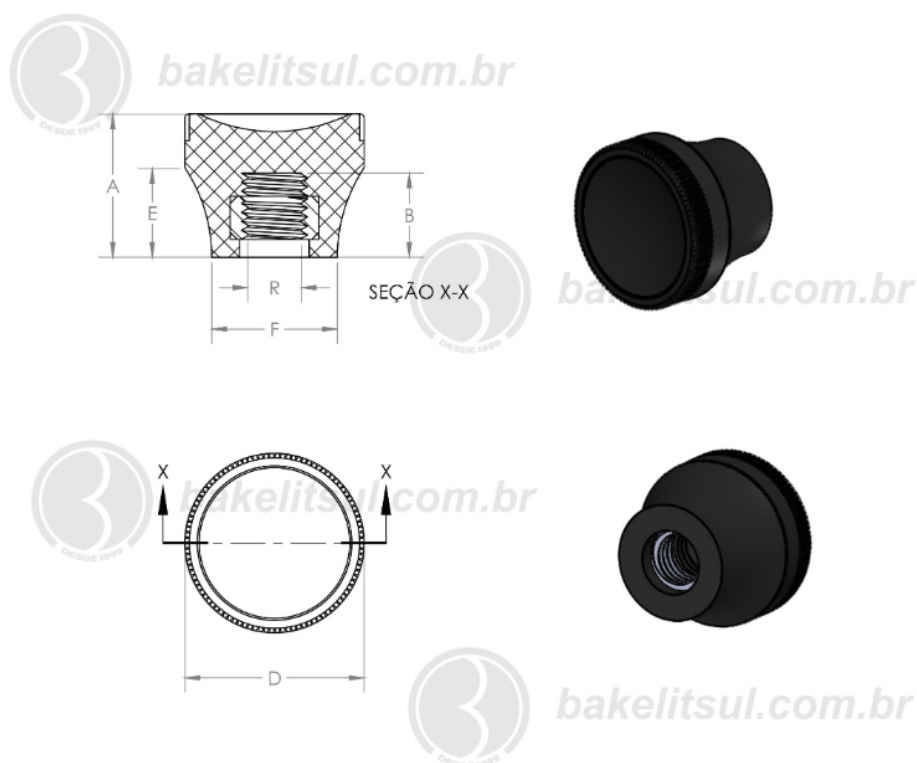
BAKELITSUL
DESDE 1999

PRODUTOS / MANÍPULOS /
MA-E4- MANÍPULO RECARTEILHADO PLÁSTICO COM ROSCA METÁLICA INTERNA

MA-E4-20

MANÍPULOS

MA-E4- MANÍPULO RECARTEILHADO PLÁSTICO COM ROSCA METÁLICA INTERNA



Código	A	B	D	E	F	R
06255	16	9	20	10,5	14	M06x1mm rosca latão



BAKELITSUL
DESDE 1999

PRODUTOS / MANÍPULOS /
MA-E4- MANÍPULO RECARTEILHADO PLÁSTICO COM ROSCA METÁLICA INTERNA

MA-E4-20

ACABAMENTO

Manípulo injetado em polímero plástico Tecnopólimer(*) reforçado com 30% de fibra de vidro, acabamento superficial texturizado preto.

FIXAÇÃO

Fixação através de rosca interna metálica em aço baixo carbono (RAC) zincado branco, aço inoxidável (RIN) AISI304 com acabamento natural do inox ou latão (RLT) liga 360.

Rosca interna conforme normas abaixo:

-Aço Baixo Carbono (RAC)

Rosca BSW: BS 84 - normal - ANSI B 18.2.2

Rosca UNC: ASME B 1.1 - 2B - ANSI B 18.2.2

Rosca Métrica (MA): DIN 13 (ISO 965) - 6H - DIN 934

-Aço Inoxidável AISI 304 (RIN)

Rosca BSW: BS 84 - média - ANSI B 18.2.2

Rosca UNC: ASME B 1.1-2B - ANSI B 18.2.2

Rosca Métrica (MA): DIN 13 (ISO 965) - 6H - DIN 934

Aço inox austenítico, não magnético e não temperável

-Latão liga 360 (RLT)

Rosca BSW: BS 84 - média - ANSI B 18.2.2

Rosca UNC: ASME B 1.1-2B - ANSI B 18.2.2

Rosca Métrica (MA): DIN 13-6H - DIN 934

MATÉRIA-PRIMA

(*)Tecnopolimer é uma resina plástica injetada sob pressão. A sua forma molecular é $(C_3H_6)_x$. Principais propriedades: Elevada resistência química e a solventes; Alta resistência à fratura por flexão ou fadiga; Boa resistência ao impacto acima de 15 °C; Boa estabilidade térmica.

USO

Utilizados para apertos/ajustes manuais de máquinas e equipamentos em geral, mobília médico/hospitalar, equipamentos gastronômicos, aparelhos musicais, aparelhos de ginástica, etc.



BAKELITSUL
DESDE 1999