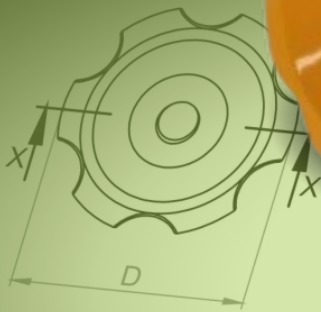


MA

MANÍPULOS



BAKELITSUL DESDE 1999



CATÁLOGO DE PRODUTOS MANÍPULOS

Cu(cobre)=1,2
Mg(magnésio)=0,50
Mn(manganês)=0,50
Si(silício)=5
Fe(ferro)=0,6
Zn(zinco)=0,35
-Propriedades mecânicas
Resistência tração (M)
Limite de escoamento (M)
Alongamento (%)
Dureza (500HV)
Resistência ao impacto (J)
1)ensaio de tração
3)carga de 500kg e esfera
-Propriedades físicas
Densidade (g/cm³)=2,713
Temperatura de solidificação (°C)=550-620
Coeficiente de expansão térmica (%/ACS)=4
-altos pontos de fusão (°C)=10-6)=223
-altos pontos de fusão são aceitáveis pois podem ser usados em
Resistência à corrosão: epóxi: 270°
Resistência à corrosão: para se tornar líquida: 600°C
Resistência à corrosão: para pequenas deformações: 100°C
USO
Manípulos são utilizados para apertar e soltar parafusos em manuais de máquinas e equipan-
equipamentos gastronômicos, aparelhos de ginástica, etc.

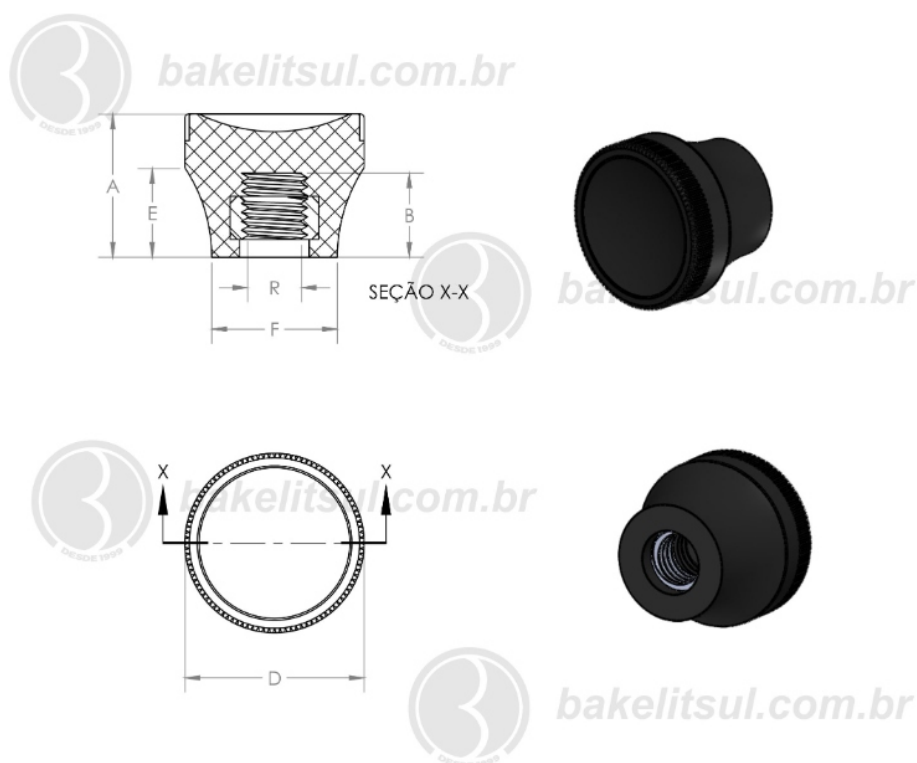
Código Industrial	Código Comercial	A	B	D	F	R
04627	07066	35	21	62	26	3/8" UNC
04628	07067	35	21	62	26	3/8" UNC
04629	07068	35	21	62	26	1/2" BSW
04630	07069	35	21	62	26	1/2" BSW
04631	07070	35	21	62	26	1/2" BSW

BAKELITSUL.COM.BR

MA-E4-25

MANÍPULOS

MA-E4- MANÍPULO RECARTEILHADO PLÁSTICO COM ROSCA METÁLICA INTERNA



Código	A	B	D	E	F	R
04259	21	5,94	25	13,3	16	3/16"UNC rosca aço



BAKELITSUL
DESDE 1999

PRODUTOS / MANÍPULOS /
MA-E4- MANÍPULO RECARTEILHADO PLÁSTICO COM ROSCA METÁLICA INTERNA

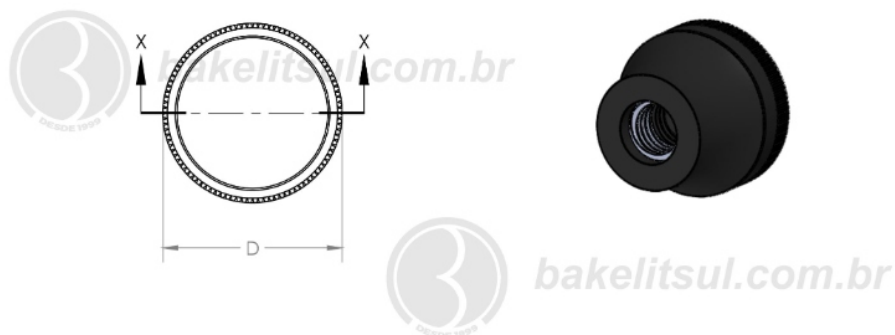
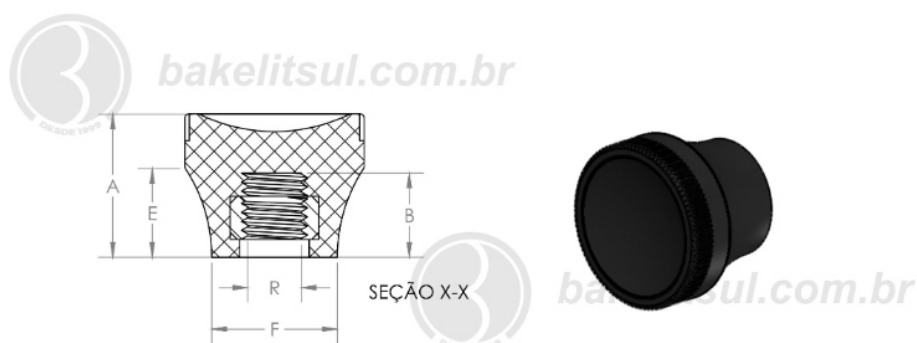
BAKELITSUL.COM.BR

Medidas em milímetros (mm) e/ou fração de polegadas.
BakelitSul é marca registrada de Polímeros do Sul Comercial Ltda.
Alterações de projetos e/ou descontinuidade de produtos podem ocorrer sem aviso prévio.
Este catálogo não deve ser reproduzido em parte ou integral sem autorização e/ou citação da fonte.
Imagens deste catálogo e de nosso site são meramente ilustrativas, podendo haver variações com produtos reais.

MA-E4-25

MANÍPULOS

MA-E4- MANÍPULO RECARTEILHADO PLÁSTICO COM ROSCA METÁLICA INTERNA



Código	A	B	D	E	F	R
04260	21	10,78	25	13,3	16	1/4"UNC rosca aço



BAKELITSUL
DESDE 1999

PRODUTOS / MANÍPULOS /
MA-E4- MANÍPULO RECARTEILHADO PLÁSTICO COM ROSCA METÁLICA INTERNA

Medidas em milímetros (mm) e/ou fração de polegadas.

BakelitSul é marca registrada de Polímeros do Sul Comercial Ltda.

Alterações de projetos e/ou descontinuidade de produtos podem ocorrer sem aviso prévio.

Este catálogo não deve ser reproduzido em parte ou integral sem autorização e/ou citação da fonte.

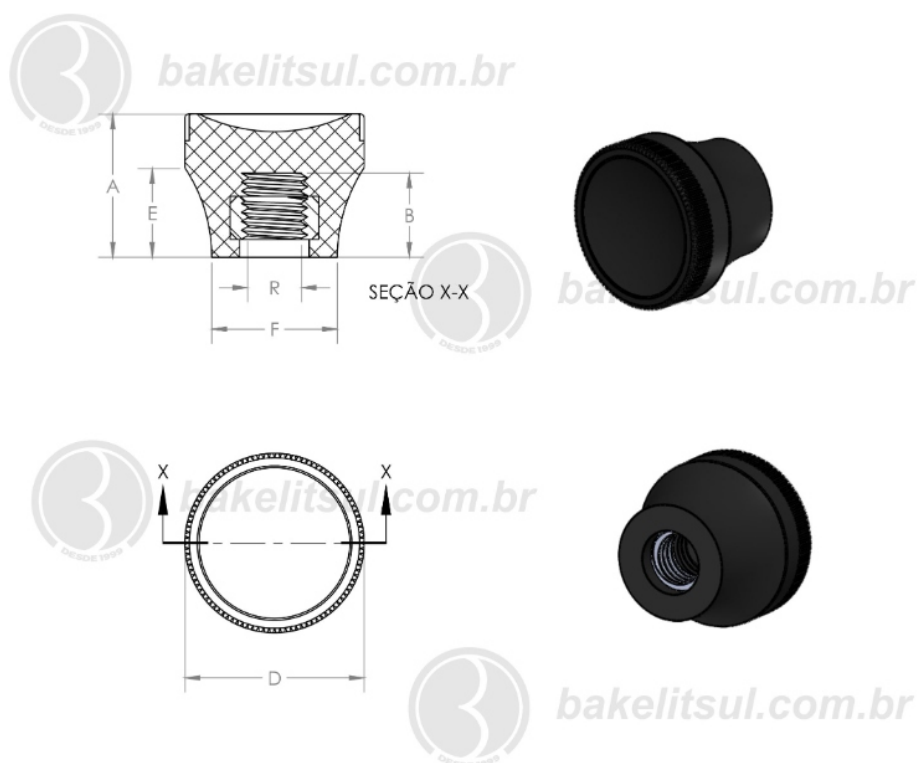
Imagens deste catálogo e de nosso site são meramente ilustrativas, podendo haver variações com produtos reais.

BAKELITSUL.COM.BR

MA-E4-25

MANÍPULOS

MA-E4- MANÍPULO RECARTEILHADO PLÁSTICO COM ROSCA METÁLICA INTERNA



Código	A	B	D	E	F	R
04261	21	13,1	25	13,3	16	5/16"UNC rosca aço



BAKELITSUL
DESDE 1999

PRODUTOS / MANÍPULOS /
MA-E4- MANÍPULO RECARTEILHADO PLÁSTICO COM ROSCA METÁLICA INTERNA

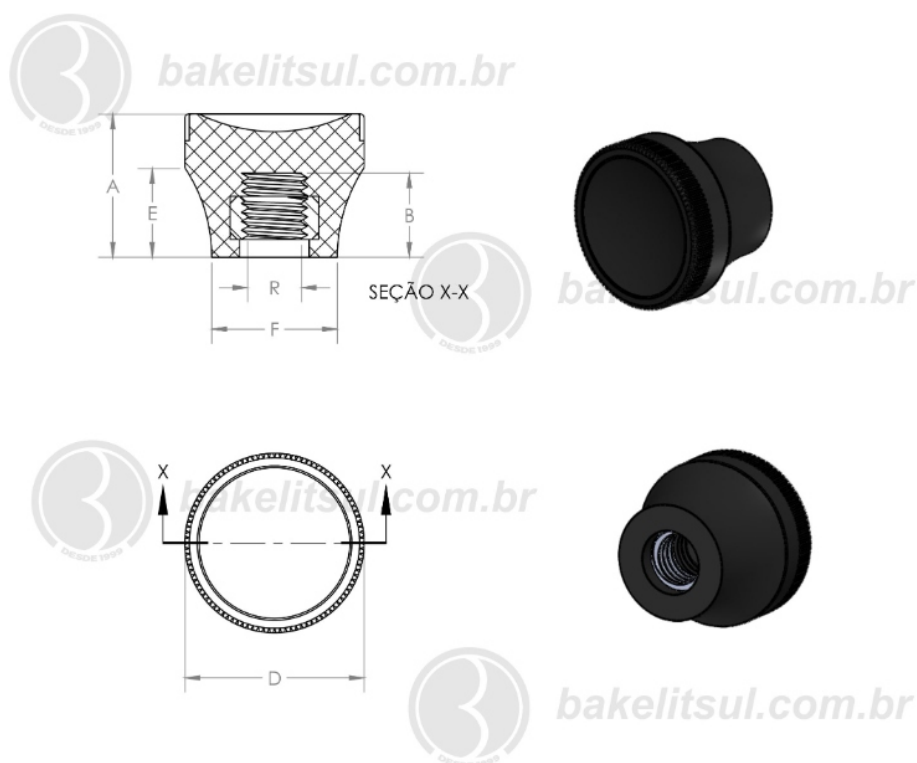
BAKELITSUL.COM.BR

Medidas em milímetros (mm) e/ou fração de polegadas.
BakelitSul é marca registrada de Polímeros do Sul Comercial Ltda.
Alterações de projetos e/ou descontinuidade de produtos podem ocorrer sem aviso prévio.
Este catálogo não deve ser reproduzido em parte ou integral sem autorização e/ou citação da fonte.
Imagens deste catálogo e de nosso site são meramente ilustrativas, podendo haver variações com produtos reais.

MA-E4-25

MANÍPULOS

MA-E4- MANÍPULO RECARTEILHADO PLÁSTICO COM ROSCA METÁLICA INTERNA



Código	A	B	D	E	F	R
04262	21	7,4	25	13,3	16	M05x0,8 rosca aço



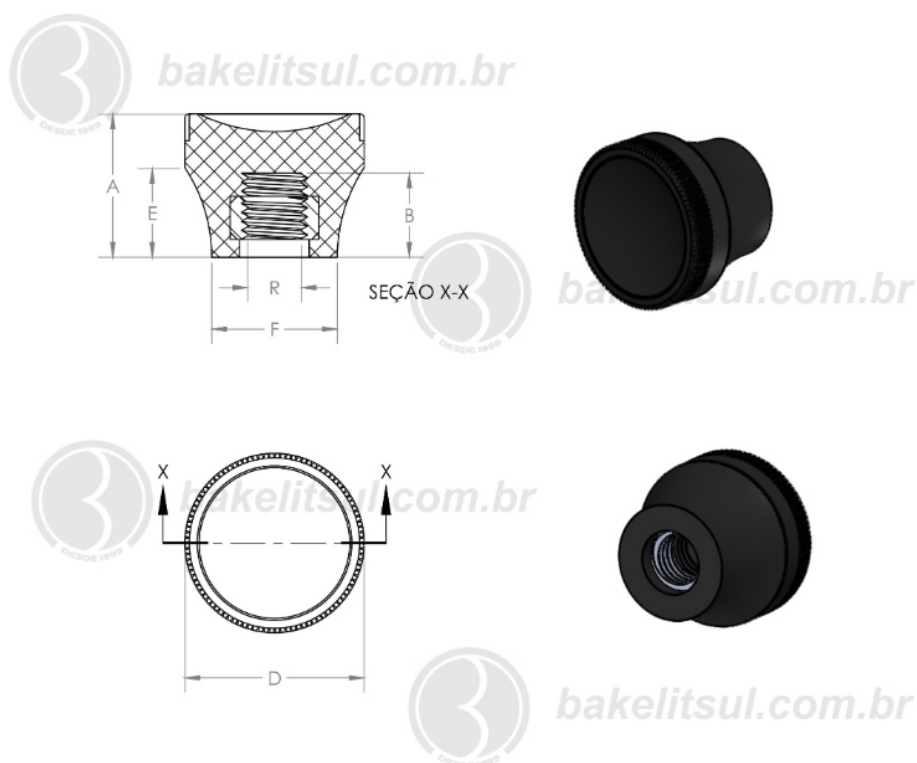
BAKELITSUL
DESDE 1999

PRODUTOS / MANÍPULOS /
MA-E4- MANÍPULO RECARTEILHADO PLÁSTICO COM ROSCA METÁLICA INTERNA

MA-E4-25

MANÍPULOS

MA-E4- MANÍPULO RECARTEILHADO PLÁSTICO COM ROSCA METÁLICA INTERNA



Código	A	B	D	E	F	R
04263	21	9,4	25	13,3	16	M06x1mm rosca aço



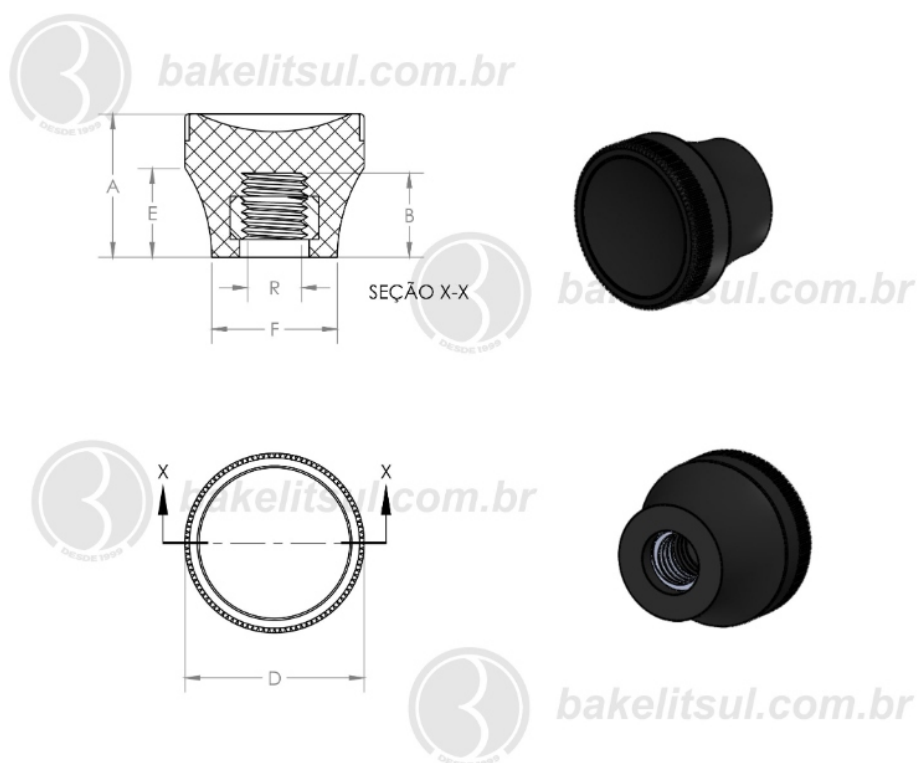
BAKELITSUL
DESDE 1999

PRODUTOS / MANÍPULOS /
MA-E4- MANÍPULO RECARTEILHADO PLÁSTICO COM ROSCA METÁLICA INTERNA

MA-E4-25

MANÍPULOS

MA-E4- MANÍPULO RECARTEILHADO PLÁSTICO COM ROSCA METÁLICA INTERNA



Código	A	B	D	E	F	R
04264	21	12,3	25	13,3	16	M08x1,25 rosca aço



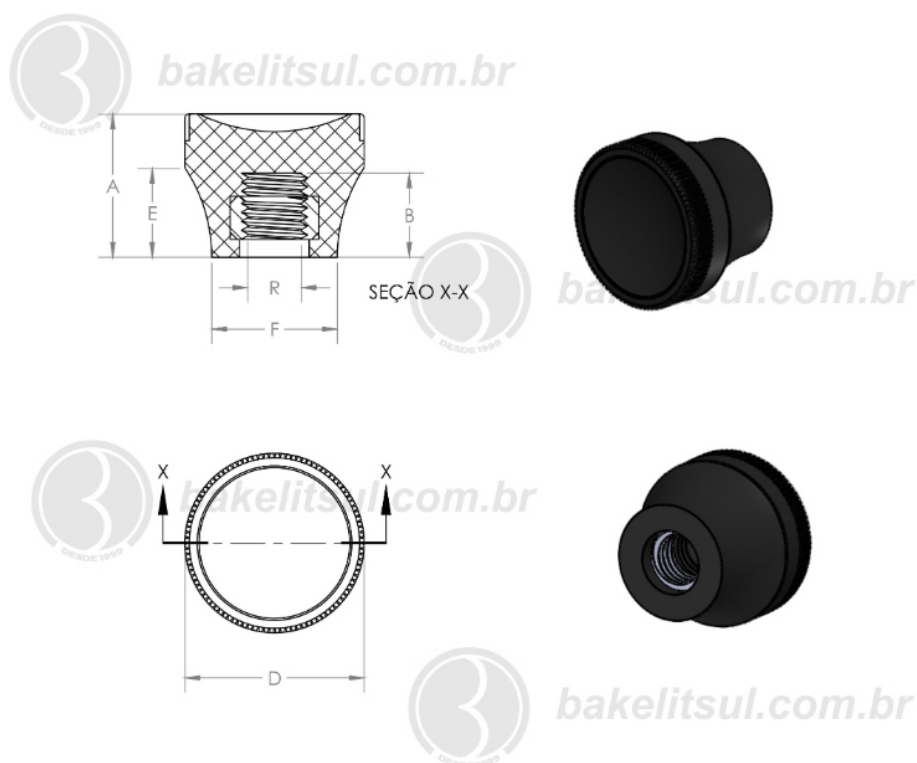
BAKELITSUL
DESDE 1999

PRODUTOS / MANÍPULOS /
MA-E4- MANÍPULO RECARTEILHADO PLÁSTICO COM ROSCA METÁLICA INTERNA

MA-E4-25

MANÍPULOS

MA-E4- MANÍPULO RECARTEILHADO PLÁSTICO COM ROSCA METÁLICA INTERNA



Código	A	B	D	E	F	R
06237	21	5,94	25	13,3	16	3/16"UNC rosca inox



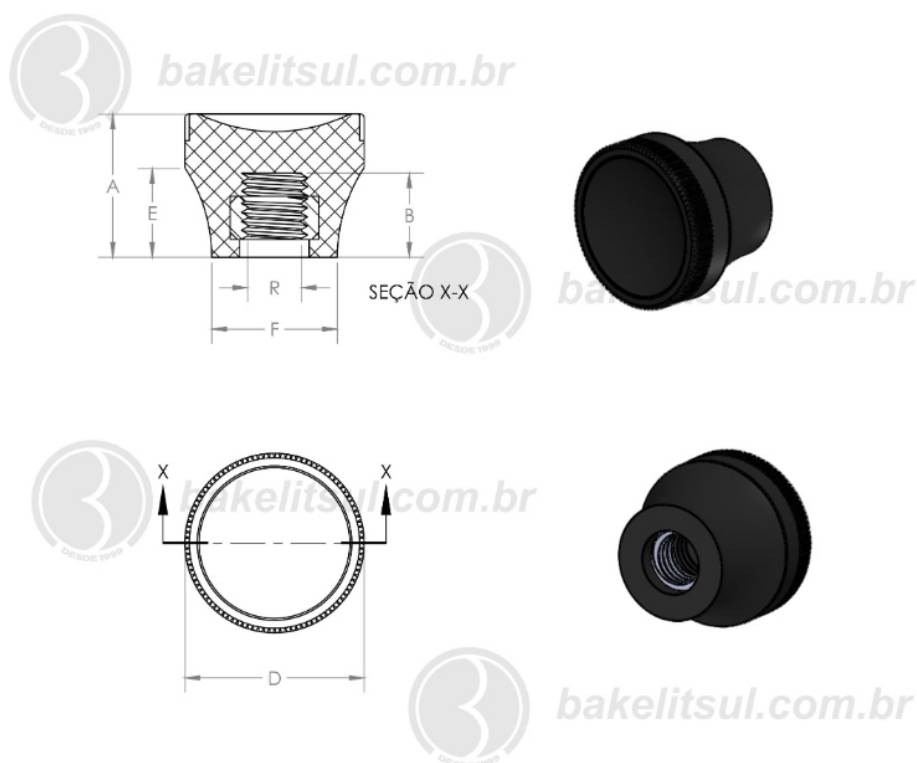
BAKELITSUL
DESDE 1999

PRODUTOS / MANÍPULOS /
MA-E4- MANÍPULO RECARTEILHADO PLÁSTICO COM ROSCA METÁLICA INTERNA

MA-E4-25

MANÍPULOS

MA-E4- MANÍPULO RECARTEILHADO PLÁSTICO COM ROSCA METÁLICA INTERNA



Código	A	B	D	E	F	R
06238	21	10,78	25	13,3	16	1/4"UNC rosca inox



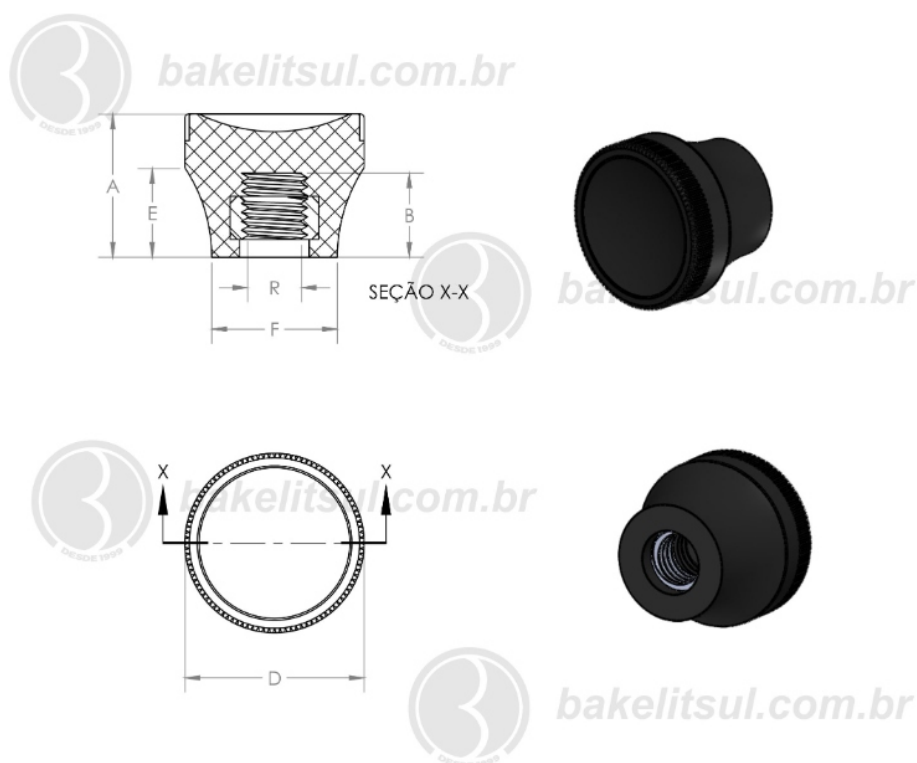
BAKELITSUL
DESDE 1999

PRODUTOS / MANÍPULOS /
MA-E4- MANÍPULO RECARTEILHADO PLÁSTICO COM ROSCA METÁLICA INTERNA

MA-E4-25

MANÍPULOS

MA-E4- MANÍPULO RECARTEILHADO PLÁSTICO COM ROSCA METÁLICA INTERNA



Código	A	B	D	E	F	R
06239	21	13,1	25	13,3	16	5/16"UNC rosca inox



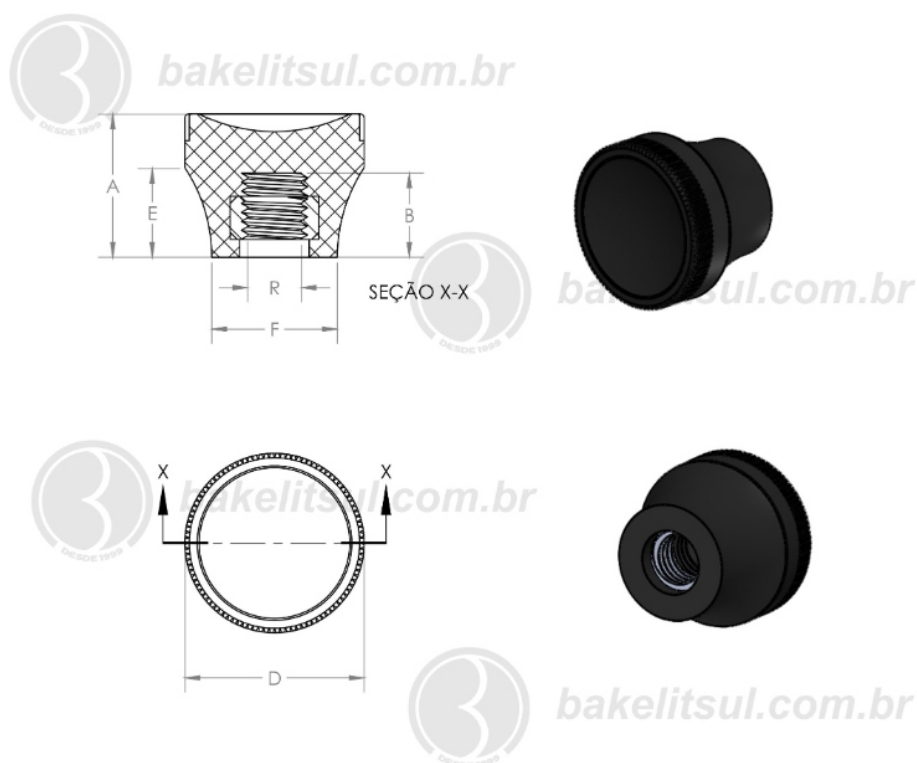
BAKELITSUL
DESDE 1999

PRODUTOS / MANÍPULOS /
MA-E4- MANÍPULO RECARTEILHADO PLÁSTICO COM ROSCA METÁLICA INTERNA

MA-E4-25

MANÍPULOS

MA-E4- MANÍPULO RECARTEILHADO PLÁSTICO COM ROSCA METÁLICA INTERNA



Código	A	B	D	E	F	R
06240	21	7,4	25	13,3	16	M05x0,8 rosca inox



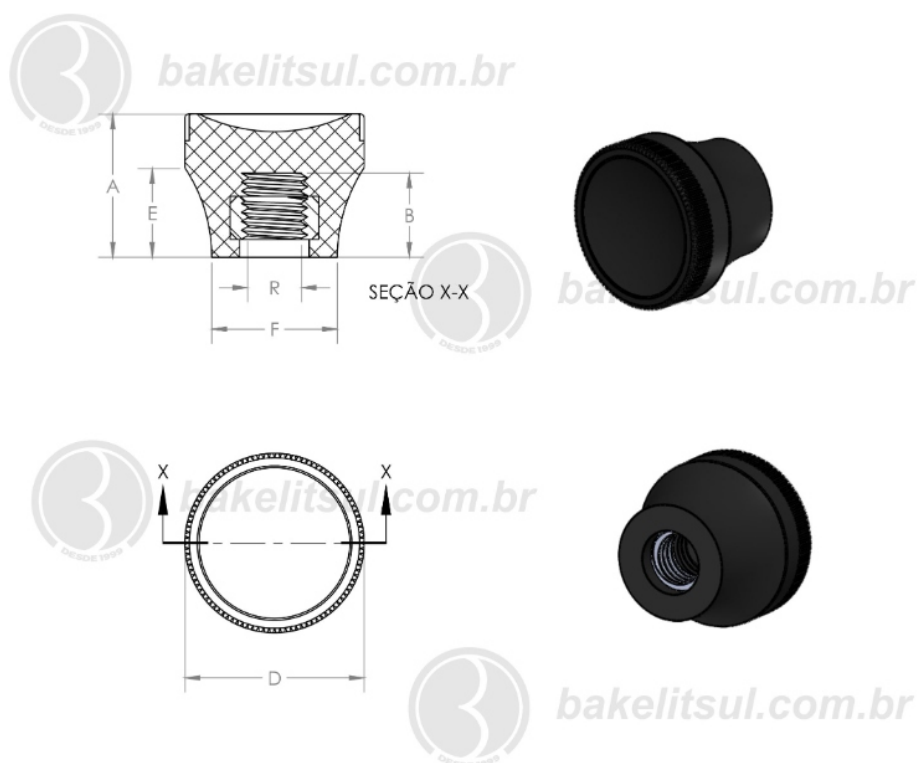
BAKELITSUL
DESDE 1999

PRODUTOS / MANÍPULOS /
MA-E4- MANÍPULO RECARTEILHADO PLÁSTICO COM ROSCA METÁLICA INTERNA

MA-E4-25

MANÍPULOS

MA-E4- MANÍPULO RECARTEILHADO PLÁSTICO COM ROSCA METÁLICA INTERNA



Código	A	B	D	E	F	R
06241	21	9,4	25	13,3	16	M06x1mm rosca inox



BAKELITSUL
DESDE 1999

PRODUTOS / MANÍPULOS /
MA-E4- MANÍPULO RECARTEILHADO PLÁSTICO COM ROSCA METÁLICA INTERNA

BAKELITSUL.COM.BR

Medidas em milímetros (mm) e/ou fração de polegadas.

BakelitSul é marca registrada de Polímeros do Sul Comercial Ltda.

Alterações de projetos e/ou descontinuidade de produtos podem ocorrer sem aviso prévio.

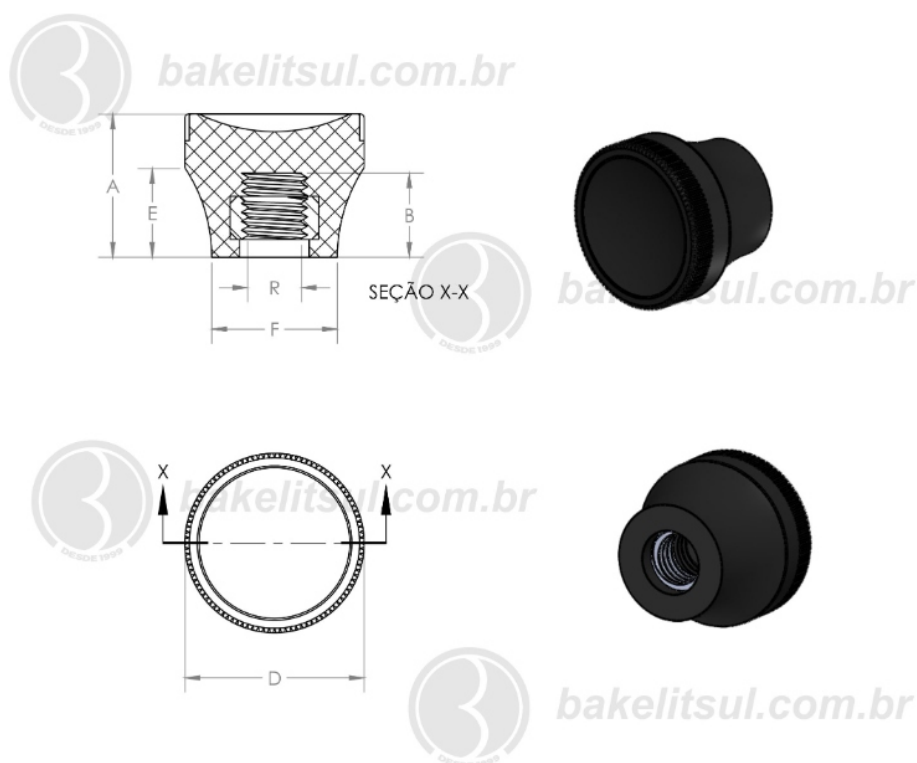
Este catálogo não deve ser reproduzido em parte ou integral sem autorização e/ou citação da fonte.

Imagens deste catálogo e de nosso site são meramente ilustrativas, podendo haver variações com produtos reais.

MA-E4-25

MANÍPULOS

MA-E4- MANÍPULO RECARTEILHADO PLÁSTICO COM ROSCA METÁLICA INTERNA



Código	A	B	D	E	F	R
06242	21	12,3	25	13,3	16	M08x1,25 rosca inox



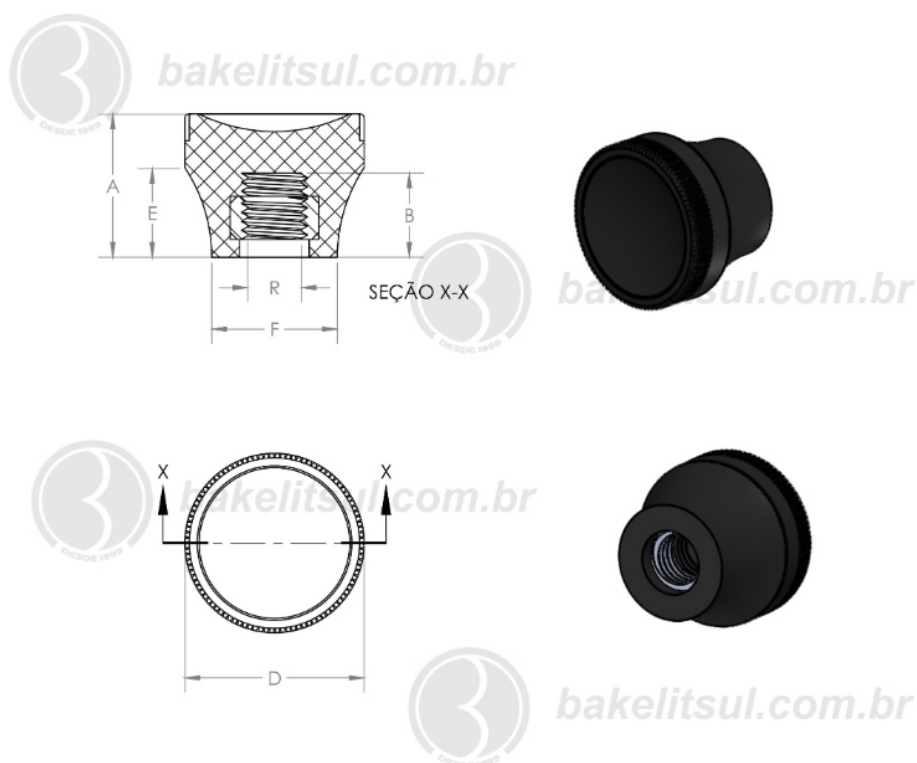
BAKELITSUL
DESDE 1999

PRODUTOS / MANÍPULOS /
MA-E4- MANÍPULO RECARTEILHADO PLÁSTICO COM ROSCA METÁLICA INTERNA

MA-E4-25

MANÍPULOS

MA-E4- MANÍPULO RECARTEILHADO PLÁSTICO COM ROSCA METÁLICA INTERNA



Código	A	B	D	E	F	R
06256	21	2,97	25	13,3	16	3/16"UNC rosca latão



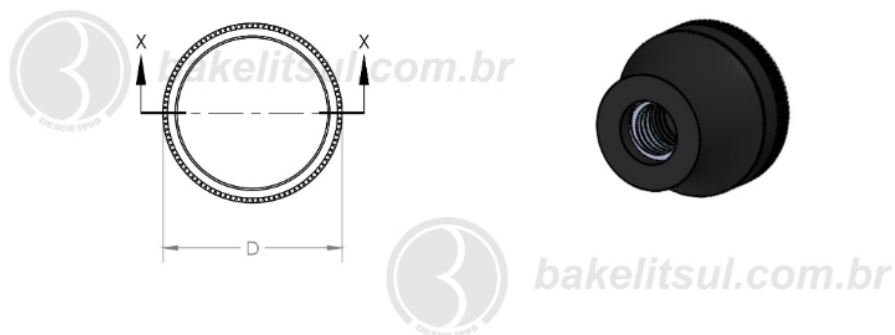
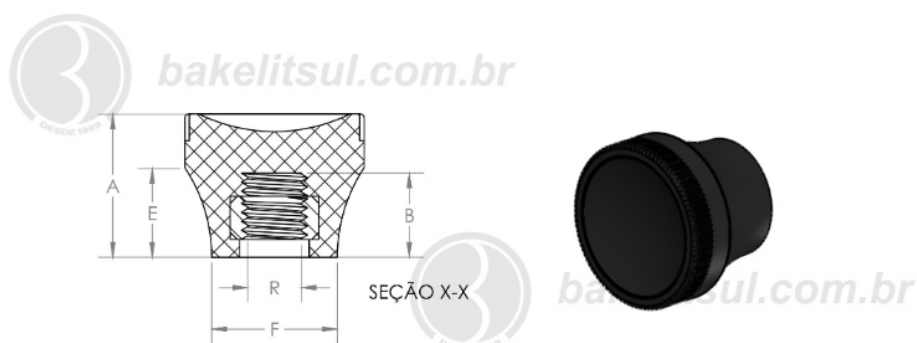
BAKELITSUL
DESDE 1999

PRODUTOS / MANÍPULOS /
MA-E4- MANÍPULO RECARTEILHADO PLÁSTICO COM ROSCA METÁLICA INTERNA

MA-E4-25

MANÍPULOS

MA-E4- MANÍPULO RECARTEILHADO PLÁSTICO COM ROSCA METÁLICA INTERNA



Código	A	B	D	E	F	R
06257	21	5,39	25	13,3	16	1/4"UNC rosca latão



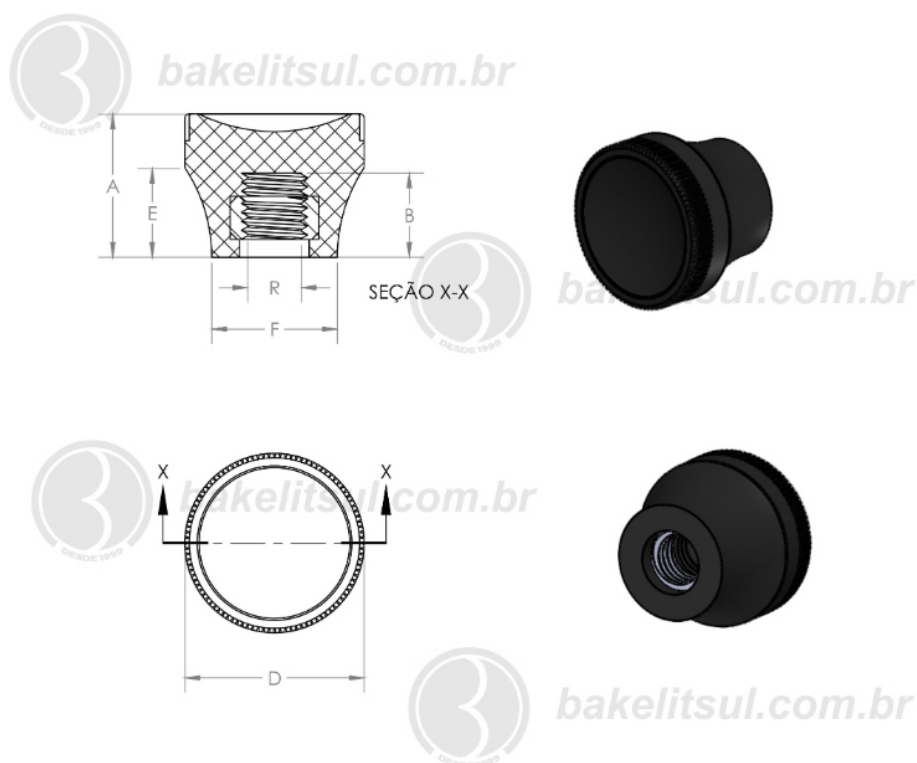
BAKELITSUL
DESDE 1999

PRODUTOS / MANÍPULOS /
MA-E4- MANÍPULO RECARTEILHADO PLÁSTICO COM ROSCA METÁLICA INTERNA

MA-E4-25

MANÍPULOS

MA-E4- MANÍPULO RECARTEILHADO PLÁSTICO COM ROSCA METÁLICA INTERNA



Código	A	B	D	E	F	R
06258	21	6,55	25	13,3	16	5/16"UNC rosca latão



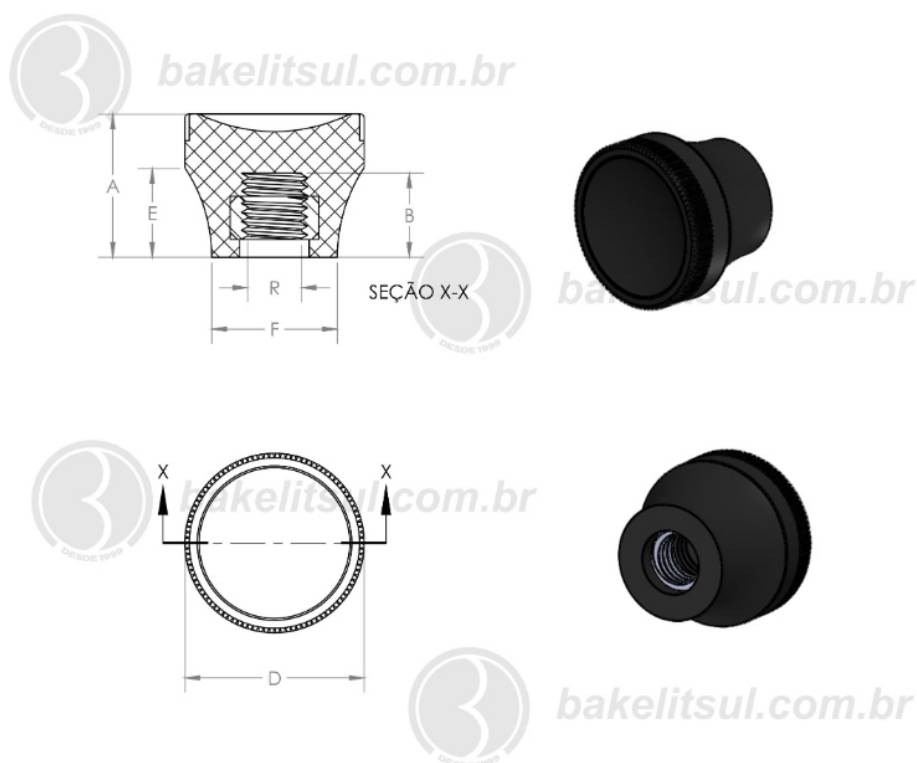
BAKELITSUL
DESDE 1999

PRODUTOS / MANÍPULOS /
MA-E4- MANÍPULO RECARTEILHADO PLÁSTICO COM ROSCA METÁLICA INTERNA

MA-E4-25

MANÍPULOS

MA-E4- MANÍPULO RECARTEILHADO PLÁSTICO COM ROSCA METÁLICA INTERNA



Código	A	B	D	E	F	R
06259	21	3,7	25	13,3	16	M05x0,8 rosca latão



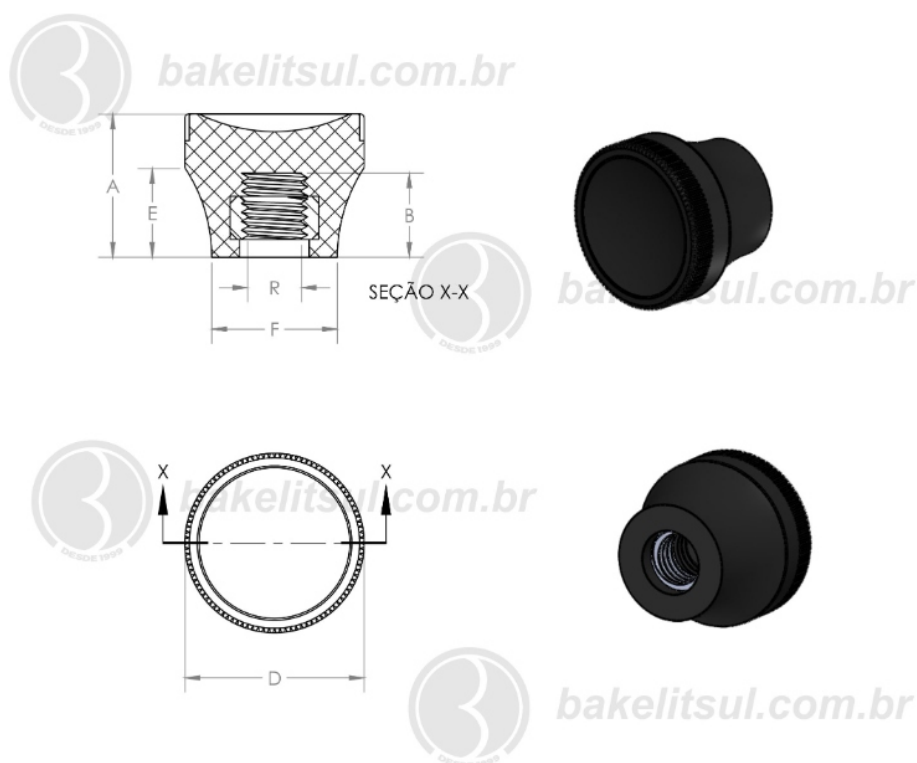
BAKELITSUL
DESDE 1999

PRODUTOS / MANÍPULOS /
MA-E4- MANÍPULO RECARTEILHADO PLÁSTICO COM ROSCA METÁLICA INTERNA

MA-E4-25

MANÍPULOS

MA-E4- MANÍPULO RECARTEILHADO PLÁSTICO COM ROSCA METÁLICA INTERNA



Código	A	B	D	E	F	R
06260	21	4,7	25	13,3	16	M06x1mm rosca latão



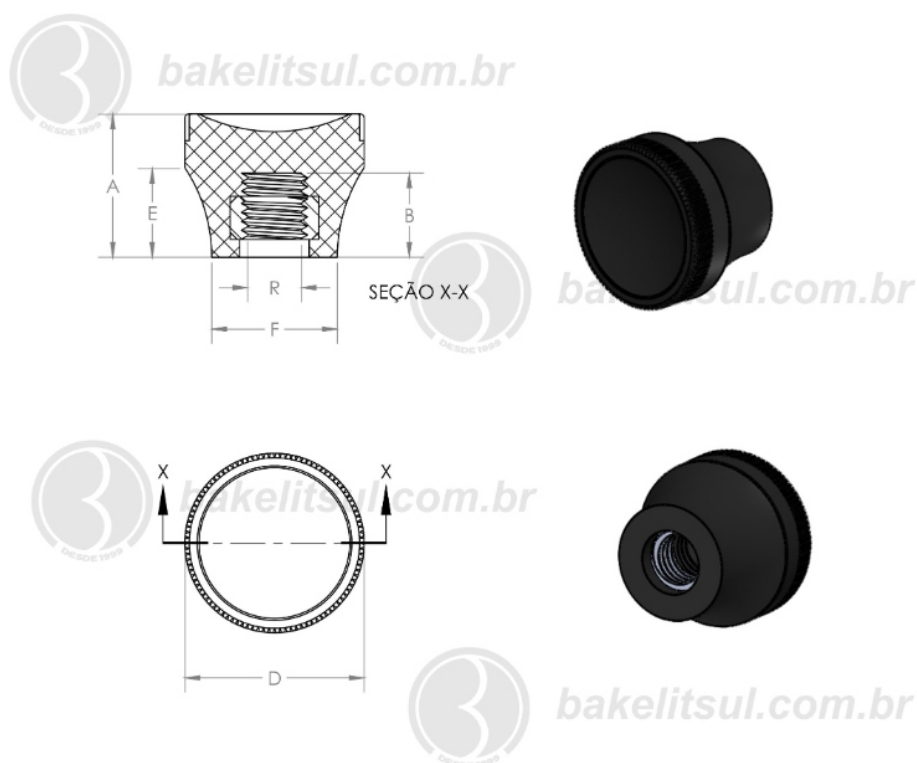
BAKELITSUL
DESDE 1999

PRODUTOS / MANÍPULOS /
MA-E4- MANÍPULO RECARTEILHADO PLÁSTICO COM ROSCA METÁLICA INTERNA

MA-E4-25

MANÍPULOS

MA-E4- MANÍPULO RECARTEILHADO PLÁSTICO COM ROSCA METÁLICA INTERNA



Código	A	B	D	E	F	R
06261	21	6,15	25	13,3	16	M08x1,25 rosca latão



BAKELITSUL
DESDE 1999

PRODUTOS / MANÍPULOS /
MA-E4- MANÍPULO RECARTEILHADO PLÁSTICO COM ROSCA METÁLICA INTERNA

MA-E4-25

ACABAMENTO

Manípulo injetado em polímero plástico Tecnopólimer(*) reforçado com 30% de fibra de vidro, acabamento superficial texturizado preto.

FIXAÇÃO

Fixação através de rosca interna metálica em aço baixo carbono (RAC) zincado branco, aço inoxidável (RIN) AISI304 com acabamento natural do inox ou latão (RLT) liga 360.

Rosca interna conforme normas abaixo:

-Aço Baixo Carbono (RAC)

Rosca BSW: BS 84 - normal - ANSI B 18.2.2

Rosca UNC: ASME B 1.1 - 2B - ANSI B 18.2.2

Rosca Métrica (MA): DIN 13 (ISO 965) - 6H - DIN 934

-Aço Inoxidável AISI 304 (RIN)

Rosca BSW: BS 84 - média - ANSI B 18.2.2

Rosca UNC: ASME B 1.1-2B - ANSI B 18.2.2

Rosca Métrica (MA): DIN 13 (ISO 965) - 6H - DIN 934

Aço inox austenítico, não magnético e não temperável

-Latão liga 360 (RLT)

Rosca BSW: BS 84 - média - ANSI B 18.2.2

Rosca UNC: ASME B 1.1-2B - ANSI B 18.2.2

Rosca Métrica (MA): DIN 13-6H - DIN 934

MATÉRIA-PRIMA

(*)Tecnopolimer é uma resina plástica injetada sob pressão. A sua forma molecular é $(C_3H_6)_x$. Principais propriedades: Elevada resistência química e a solventes; Alta resistência à fratura por flexão ou fadiga; Boa resistência ao impacto acima de 15 °C; Boa estabilidade térmica.

USO

Utilizados para apertos/ajustes manuais de máquinas e equipamentos em geral, mobília médico/hospitalar, equipamentos gastronômicos, aparelhos musicais, aparelhos de ginástica, etc.



BAKELITSUL
DESDE 1999