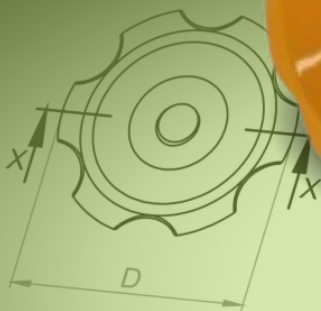


# MA

## MANÍPULOS



### BAKELITSUL DESDE 1999



## CATÁLOGO DE PRODUTOS MANÍPULOS



Cu(cobre)=1,2  
Mg(magnésio)=0,50  
Mn(manganês)=0,50  
Si(silício)=5  
Fe(ferro)=0,6  
Zn(zinco)=0,35  
-Propriedades mecânicas  
Resistência tração (M)  
Limite de escoamento (M)  
Alongamento (%)  
Dureza (500HV)  
Resistência ao impacto (J)  
1)ensaio de tração  
3)carga de 500kg e esfera  
-Propriedades físicas  
Densidade (g/cm³)=2,713  
Temperatura de solidificação (°C)=550-620  
Coeficiente de expansão térmica (%/ACS)=4  
Coeficiente de dilatação térmica (10-6)=223  
-altos níveis de resistência mecânica são aceitáveis pois podem ser produzidos com matérias-primas.  
Resistência à corrosão: epóxi: 270°  
Resistência à corrosão para se tornar líquida: 600°C  
Resistência à corrosão para pequenas deformações: 1000°C  
USO  
Manípulos são utilizados para apertar e soltar parafusos em manuais de máquinas e equipamentos gastronômicos, aparelhos de ginástica, etc.

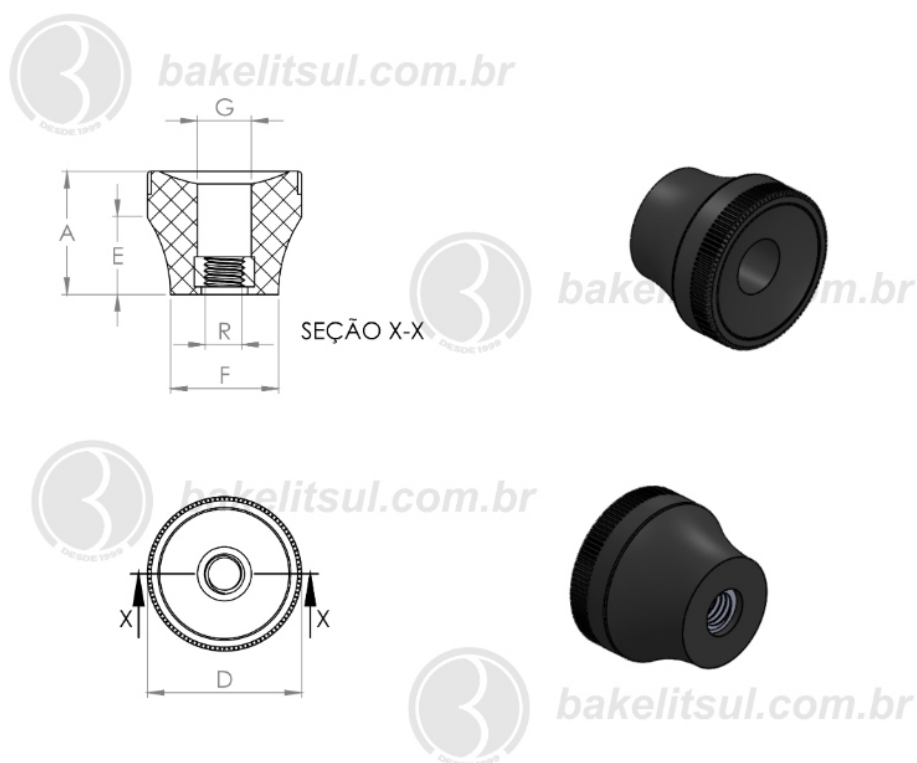
Código Industrial	Código Comercial	A	B	D	F	R
04627	07066	35	21	62	26	3/8" UNC
04628	07067	35	21	62	26	3/8" UNC
04629	07068	35	21	62	26	1/2" BSW
04630	07069	35	21	62	26	1/2" BSW
04631	07070	35	21	62	26	1/2" BSW

[BAKELITSUL.COM.BR](http://BAKELITSUL.COM.BR)

# MA-E5-20

MANÍPULOS

## MA-E5-20- MANÍPULO PLÁSTICO PASSANTE RECARTILHADO Ø20 ROSCA METÁLICA



Código	A	D	E	F	G	R
11815	16	20	10,5	14	5	1/8" UNC AÇO



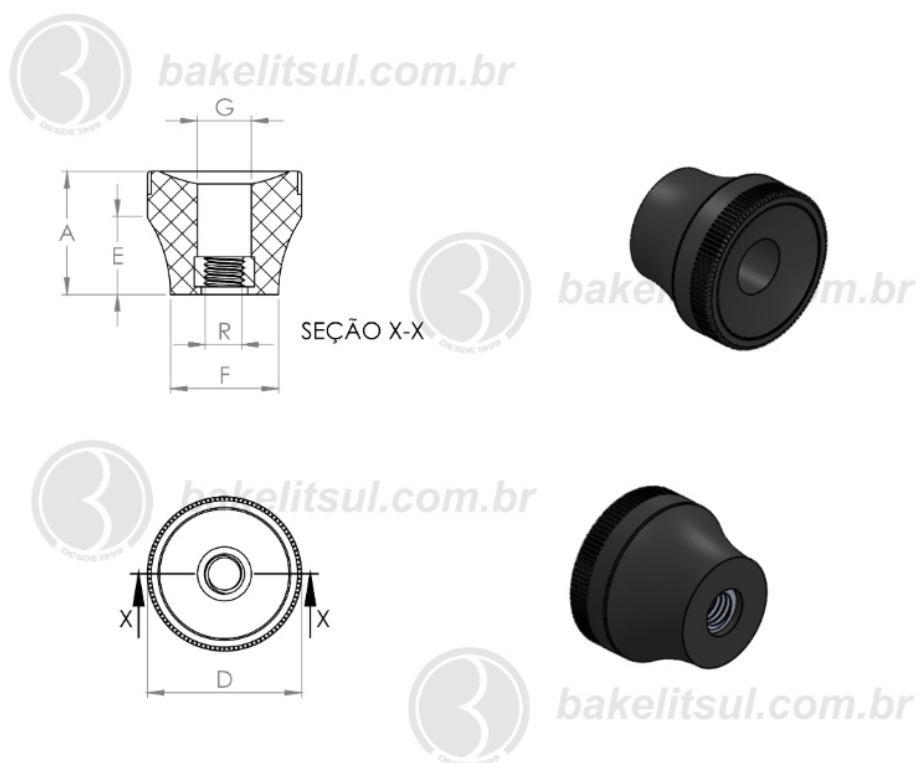
**BAKELITSUL**  
DESDE 1999

PRODUTOS / MANÍPULOS /  
MA-E5-20- MANÍPULO PLÁSTICO PASSANTE RECARTILHADO Ø20 ROSCA METÁLICA

# MA-E5-20

MANÍPULOS

## MA-E5-20- MANÍPULO PLÁSTICO PASSANTE RECARTILHADO Ø20 ROSCA METÁLICA



Código	A	D	E	F	G	R
11814	16	20	10,5	14	5	5/32" UNC AÇO



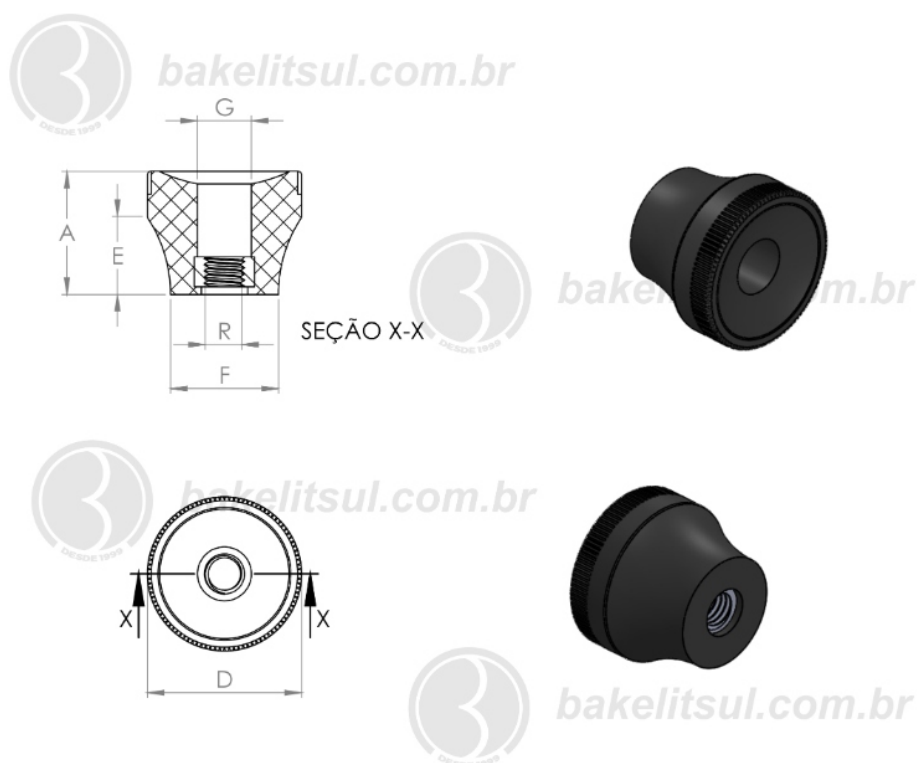
**BAKELITSUL**  
DESDE 1999

PRODUTOS / MANÍPULOS /  
MA-E5-20- MANÍPULO PLÁSTICO PASSANTE RECARTILHADO Ø20 ROSCA METÁLICA

# MA-E5-20

MANÍPULOS

## MA-E5-20- MANÍPULO PLÁSTICO PASSANTE RECARTILHADO Ø20 ROSCA METÁLICA



Código	A	D	E	F	G	R
11815	16	20	10,5	14	5	3/16" UNC AÇO



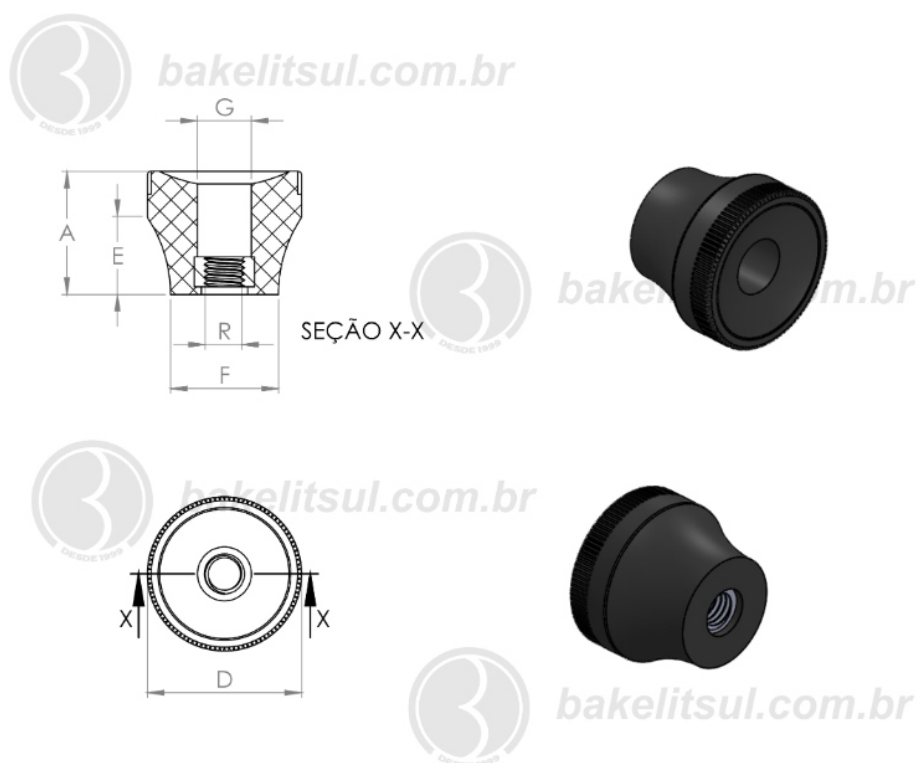
**BAKELITSUL**  
DESDE 1999

PRODUTOS / MANÍPULOS /  
MA-E5-20- MANÍPULO PLÁSTICO PASSANTE RECARTILHADO Ø20 ROSCA METÁLICA

# MA-E5-20

MANÍPULOS

## MA-E5-20- MANÍPULO PLÁSTICO PASSANTE RECARTILHADO Ø20 ROSCA METÁLICA



Código	A	D	E	F	G	R
11816	16	20	10,5	14	8	1/4" UNC AÇO



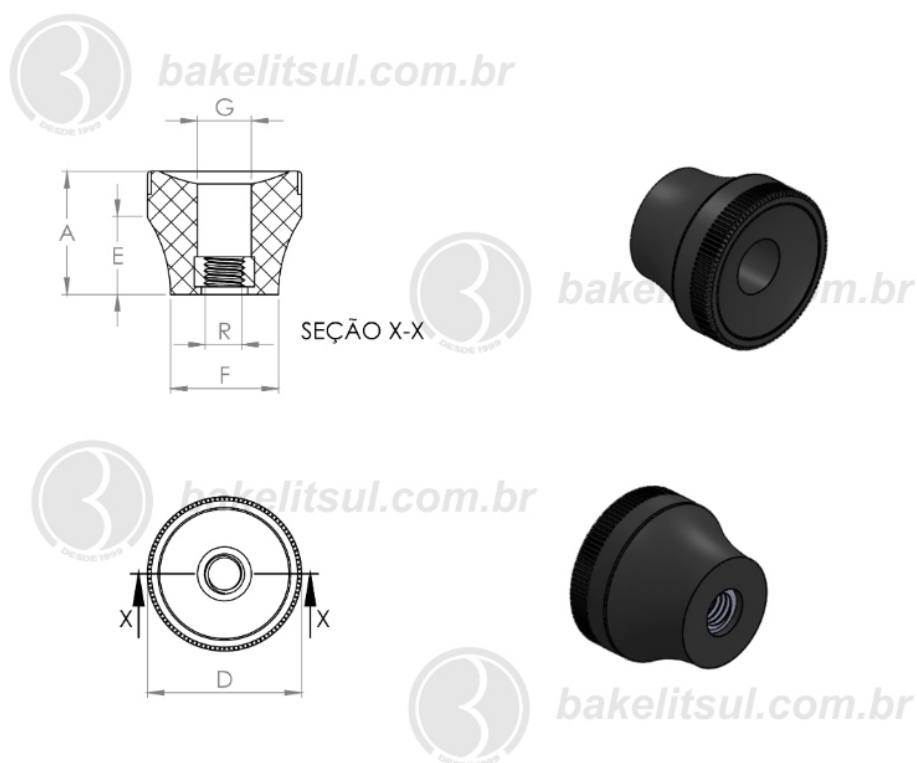
**BAKELITSUL**  
DESDE 1999

PRODUTOS / MANÍPULOS /  
MA-E5-20- MANÍPULO PLÁSTICO PASSANTE RECARTILHADO Ø20 ROSCA METÁLICA

# MA-E5-20

MANÍPULOS

## MA-E5-20- MANÍPULO PLÁSTICO PASSANTE RECARTILHADO Ø20 ROSCA METÁLICA



Código	A	D	E	F	G	R
11817	16	20	10,5	14	5	M03x0,5 AÇO



**BAKELITSUL**  
DESDE 1999

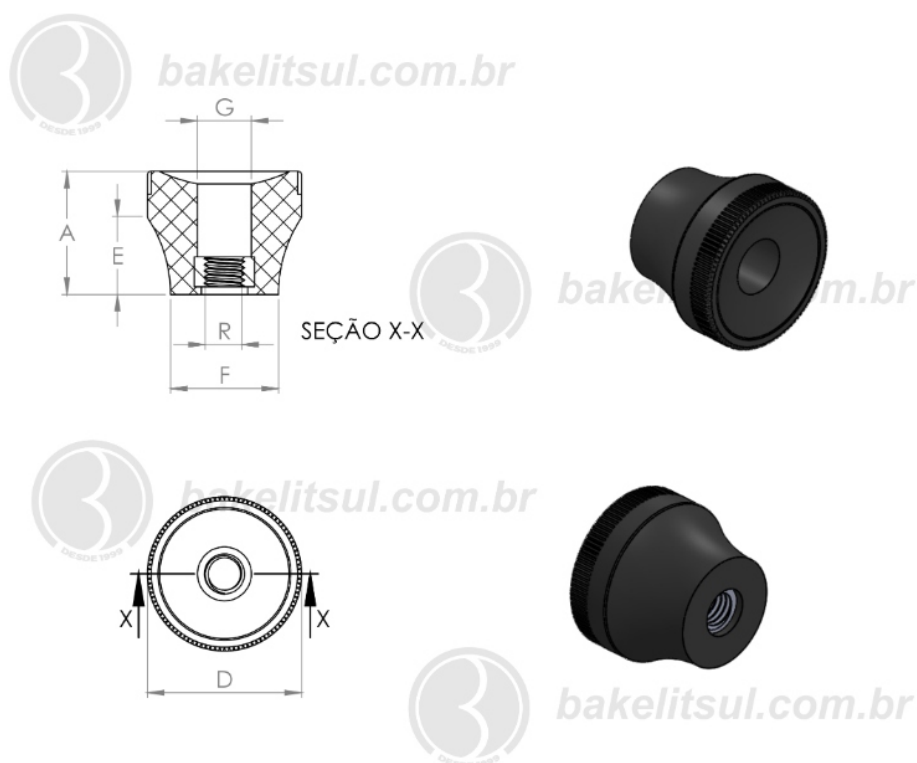
PRODUTOS / MANÍPULOS /  
MA-E5-20- MANÍPULO PLÁSTICO PASSANTE RECARTILHADO Ø20 ROSCA METÁLICA



# MA-E5-20

MANÍPULOS

## MA-E5-20- MANÍPULO PLÁSTICO PASSANTE RECARTILHADO Ø20 ROSCA METÁLICA



Código	A	D	E	F	G	R
11818	16	20	10,5	14	6	M04x0,7 AÇO



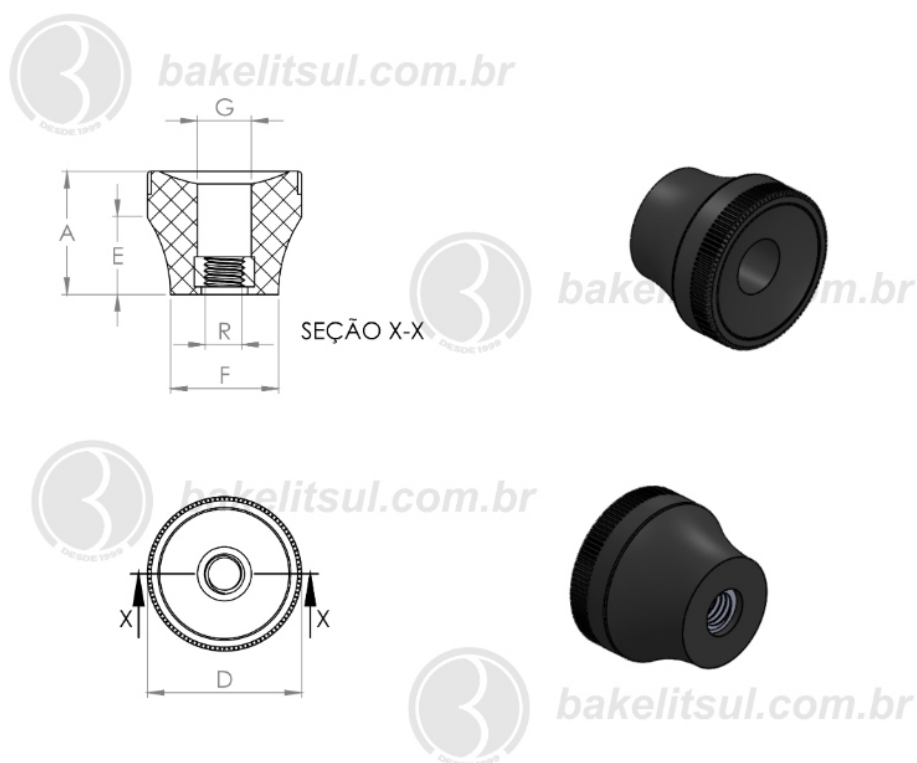
**BAKELITSUL**  
DESDE 1999

PRODUTOS / MANÍPULOS /  
MA-E5-20- MANÍPULO PLÁSTICO PASSANTE RECARTILHADO Ø20 ROSCA METÁLICA

# MA-E5-20

MANÍPULOS

## MA-E5-20- MANÍPULO PLÁSTICO PASSANTE RECARTILHADO Ø20 ROSCA METÁLICA



Código	A	D	E	F	G	R
11819	16	20	10,5	14	7	M05x0,8 AÇO



**BAKELITSUL**  
DESDE 1999

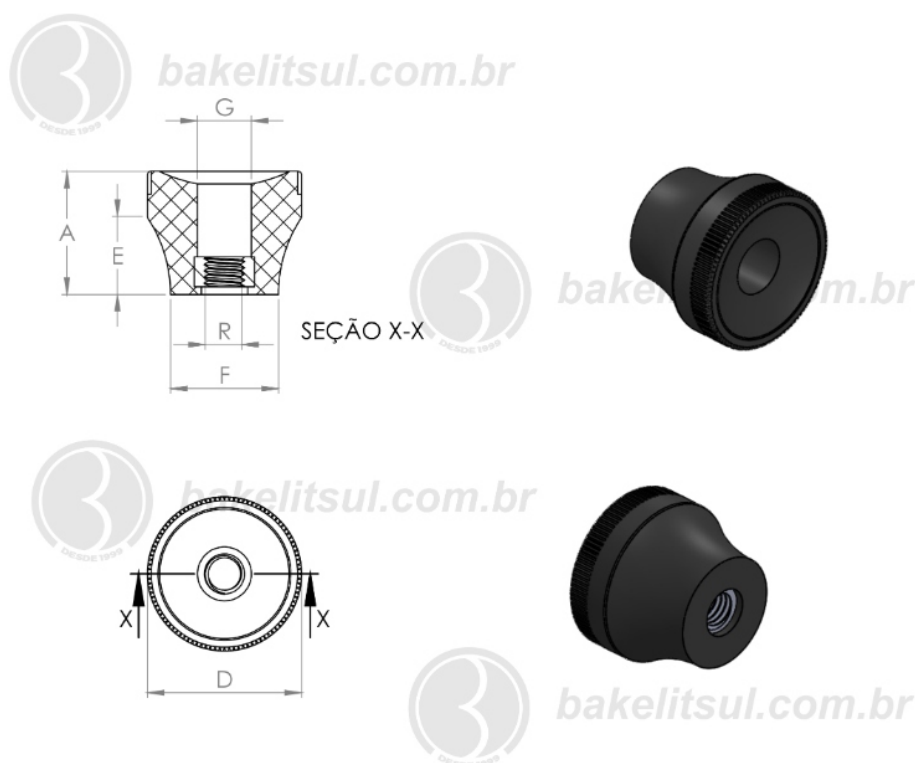
PRODUTOS / MANÍPULOS /  
MA-E5-20- MANÍPULO PLÁSTICO PASSANTE RECARTILHADO Ø20 ROSCA METÁLICA



# MA-E5-20

MANÍPULOS

## MA-E5-20- MANÍPULO PLÁSTICO PASSANTE RECARTILHADO Ø20 ROSCA METÁLICA



Código	A	D	E	F	G	R
11820	16	20	10,5	14	8	M06x1,00 AÇO



**BAKELITSUL**  
DESDE 1999

PRODUTOS / MANÍPULOS /  
MA-E5-20- MANÍPULO PLÁSTICO PASSANTE RECARTILHADO Ø20 ROSCA METÁLICA

Medidas em milímetros (mm) e/ou fração de polegadas.

BakelitSul é marca registrada de Polímeros do Sul Comercial Ltda.

Alterações de projetos e/ou descontinuidade de produtos podem ocorrer sem aviso prévio.

Este catálogo não deve ser reproduzido em parte ou integral sem autorização e/ou citação da fonte.

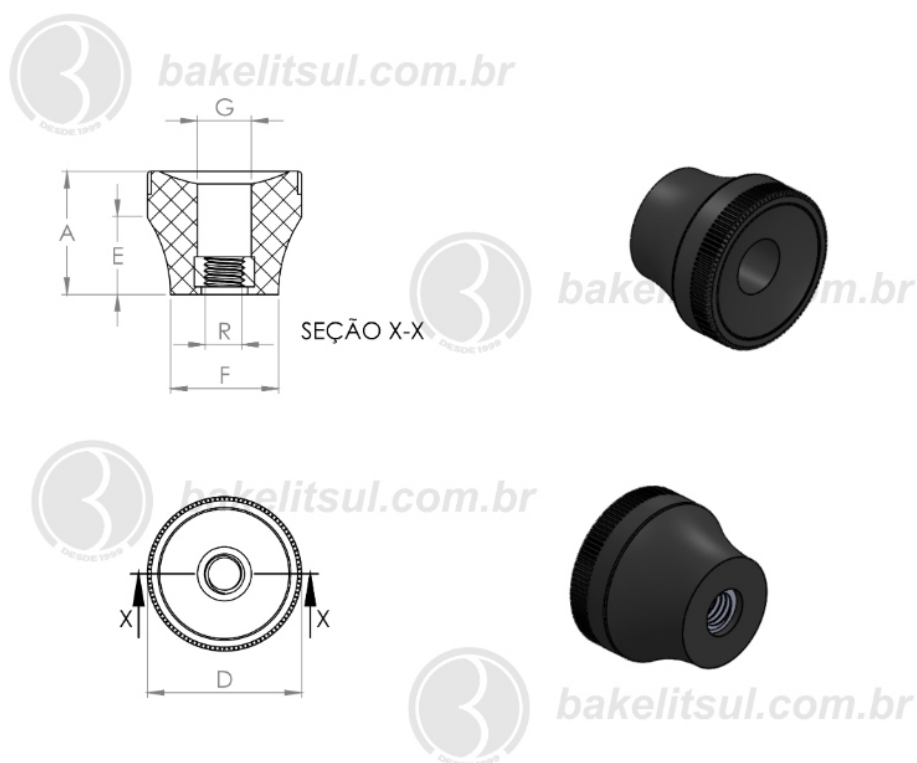
Imagens deste catálogo e de nosso site são meramente ilustrativas, podendo haver variações com produtos reais.

**BAKELITSUL.COM.BR**

# MA-E5-20

MANÍPULOS

## MA-E5-20- MANÍPULO PLÁSTICO PASSANTE RECARTILHADO Ø20 ROSCA METÁLICA



Código	A	D	E	F	G	R
11833	16	20	10,5	14	5	1/8" UNC INOX



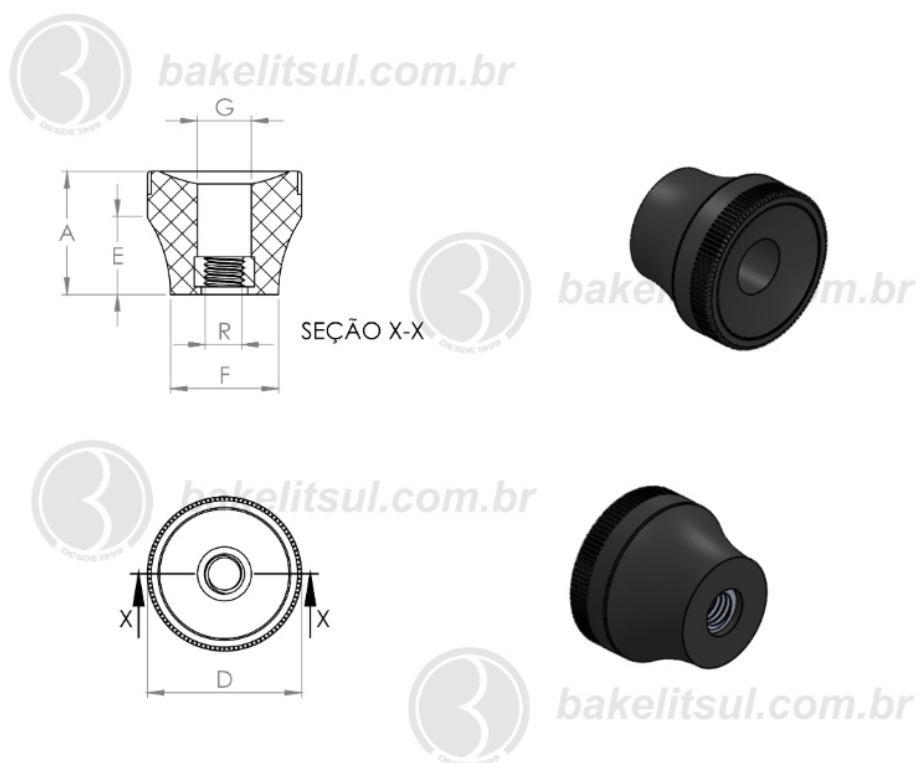
**BAKELITSUL**  
DESDE 1999

PRODUTOS / MANÍPULOS /  
MA-E5-20- MANÍPULO PLÁSTICO PASSANTE RECARTILHADO Ø20 ROSCA METÁLICA

# MA-E5-20

MANÍPULOS

## MA-E5-20- MANÍPULO PLÁSTICO PASSANTE RECARTILHADO Ø20 ROSCA METÁLICA



Código	A	D	E	F	G	R
11834	16	20	10,5	14	5	5/32" UNC INOX



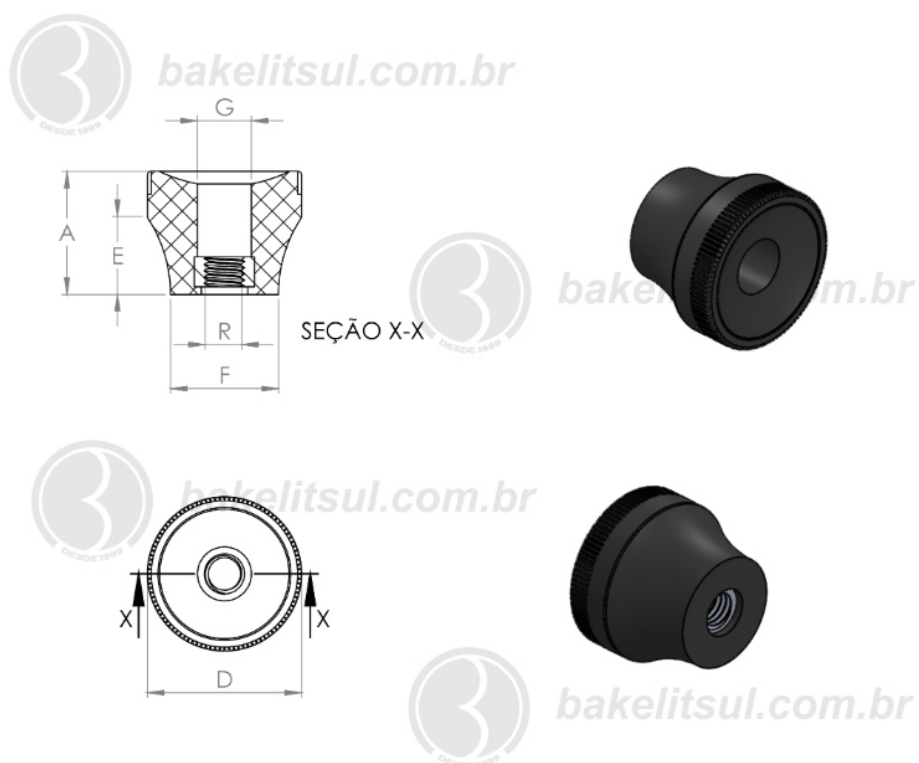
**BAKELITSUL**  
DESDE 1999

PRODUTOS / MANÍPULOS /  
MA-E5-20- MANÍPULO PLÁSTICO PASSANTE RECARTILHADO Ø20 ROSCA METÁLICA

# MA-E5-20

MANÍPULOS

## MA-E5-20- MANÍPULO PLÁSTICO PASSANTE RECARTILHADO Ø20 ROSCA METÁLICA



Código	A	D	E	F	G	R
11835	16	20	10,5	14	5	3/16" UNC INOX



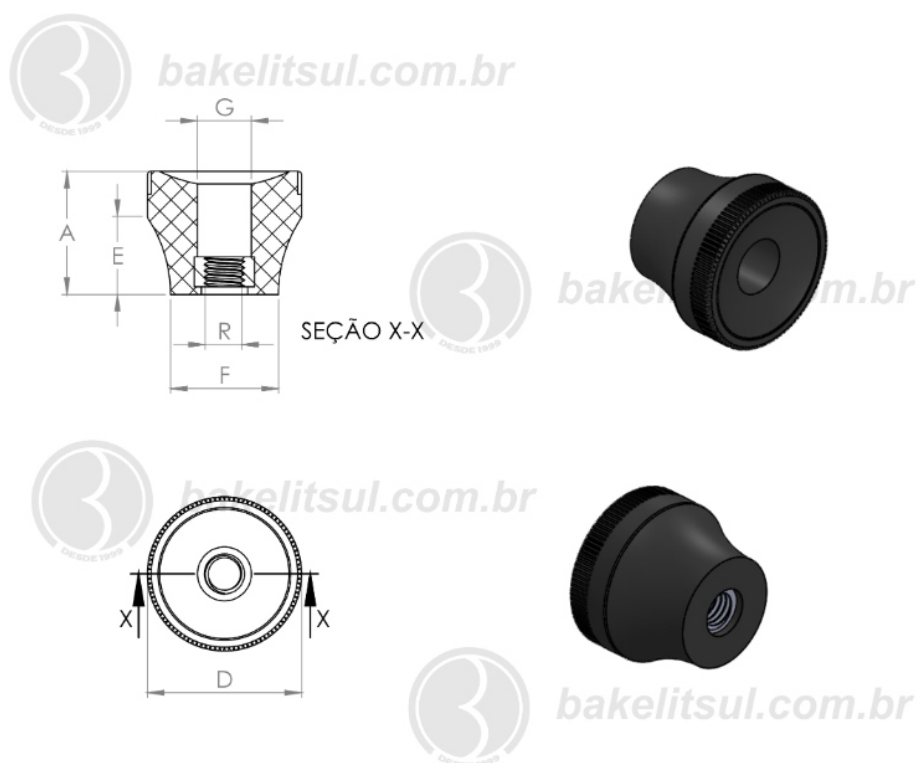
**BAKELITSUL**  
DESDE 1999

PRODUTOS / MANÍPULOS /  
MA-E5-20- MANÍPULO PLÁSTICO PASSANTE RECARTILHADO Ø20 ROSCA METÁLICA

# MA-E5-20

MANÍPULOS

## MA-E5-20- MANÍPULO PLÁSTICO PASSANTE RECARTILHADO Ø20 ROSCA METÁLICA



Código	A	D	E	F	G	R
11836	16	20	10,5	14	8	1/4" UNC INOX



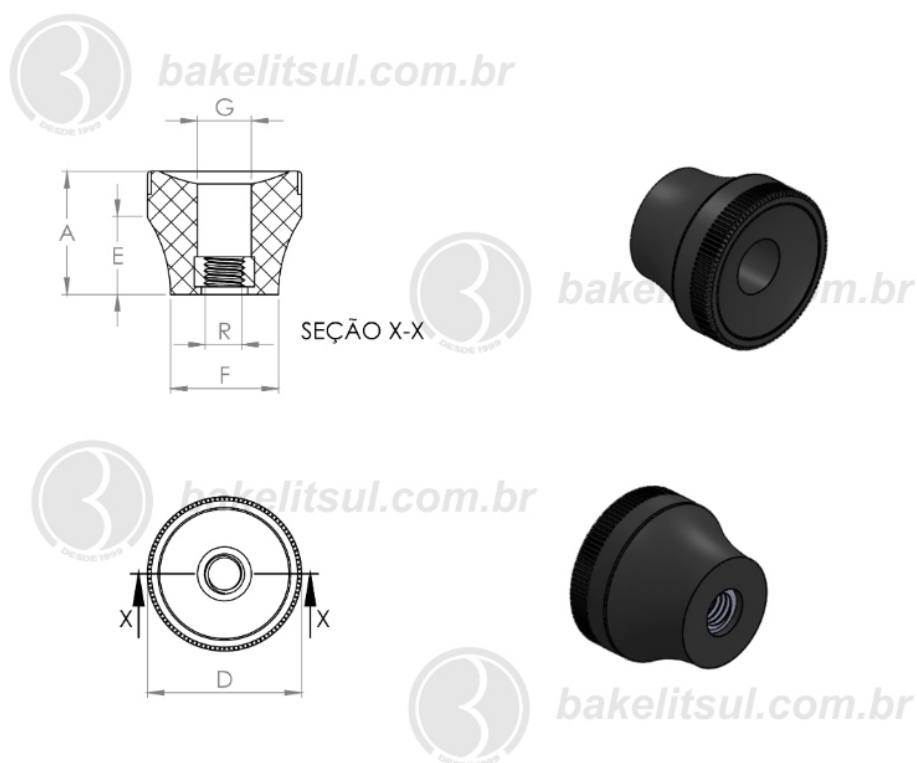
**BAKELITSUL**  
DESDE 1999

PRODUTOS / MANÍPULOS /  
MA-E5-20- MANÍPULO PLÁSTICO PASSANTE RECARTILHADO Ø20 ROSCA METÁLICA

# MA-E5-20

MANÍPULOS

## MA-E5-20- MANÍPULO PLÁSTICO PASSANTE RECARTILHADO Ø20 ROSCA METÁLICA



Código	A	D	E	F	G	R
11837	16	20	10,5	14	5	M03x0,5 INOX



**BAKELITSUL**  
DESDE 1999

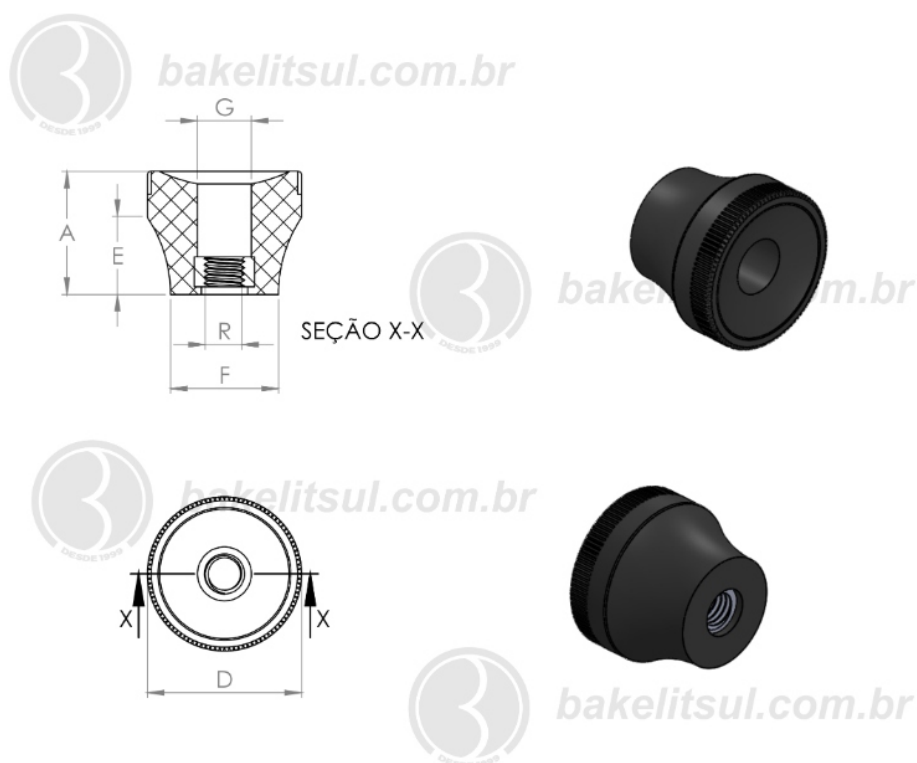
PRODUTOS / MANÍPULOS /  
MA-E5-20- MANÍPULO PLÁSTICO PASSANTE RECARTILHADO Ø20 ROSCA METÁLICA



# MA-E5-20

MANÍPULOS

## MA-E5-20- MANÍPULO PLÁSTICO PASSANTE RECARTILHADO Ø20 ROSCA METÁLICA



Código	A	D	E	F	G	R
11838	16	20	10,5	14	6	M04x0,7 INOX



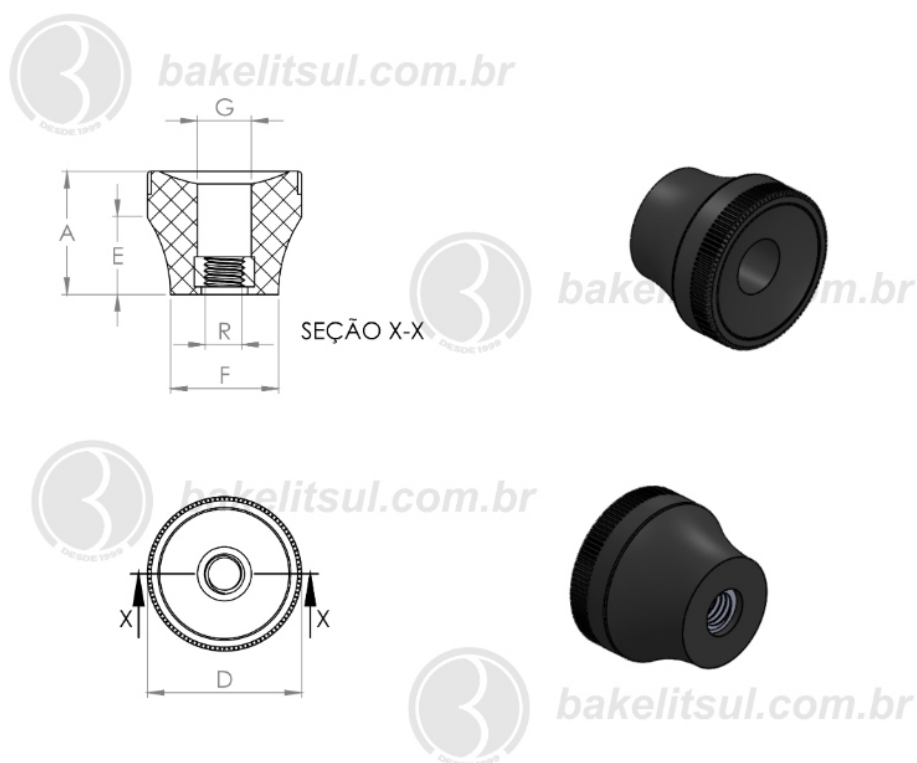
**BAKELITSUL**  
DESDE 1999

PRODUTOS / MANÍPULOS /  
MA-E5-20- MANÍPULO PLÁSTICO PASSANTE RECARTILHADO Ø20 ROSCA METÁLICA

# MA-E5-20

MANÍPULOS

## MA-E5-20- MANÍPULO PLÁSTICO PASSANTE RECARTILHADO Ø20 ROSCA METÁLICA



Código	A	D	E	F	G	R
11839	16	20	10,5	14	7	M05x0,8 INOX



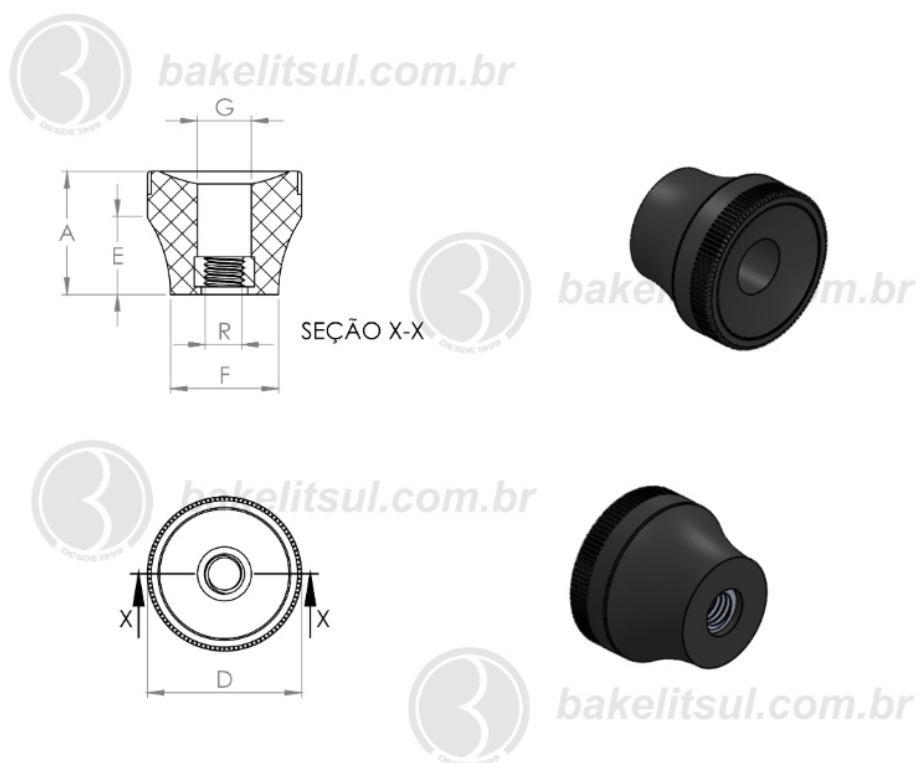
**BAKELITSUL**  
DESDE 1999

PRODUTOS / MANÍPULOS /  
MA-E5-20- MANÍPULO PLÁSTICO PASSANTE RECARTILHADO Ø20 ROSCA METÁLICA

# MA-E5-20

MANÍPULOS

## MA-E5-20- MANÍPULO PLÁSTICO PASSANTE RECARTILHADO Ø20 ROSCA METÁLICA



Código	A	D	E	F	G	R
11840	16	20	10,5	14	8	M06x1,00 INOX



**BAKELITSUL**  
DESDE 1999

PRODUTOS / MANÍPULOS /  
MA-E5-20- MANÍPULO PLÁSTICO PASSANTE RECARTILHADO Ø20 ROSCA METÁLICA

## MA-E5-20

## ACABAMENTO

Manípulo injetado em polímero plástico Tecnopólimer(\*) reforçado com 30% de fibra de vidro, acabamento superficial texturizado preto.

## FIXAÇÃO

Fixação através de rosca interna metálica em aço baixo carbono (RAC) zincado branco, aço inoxidável (RIN) AISI304 com acabamento natural do inox ou latão (RLT) liga 360.

Rosca interna conforme normas abaixo:

-Aço Baixo Carbono (RAC)

Rosca BSW: BS 84 - normal - ANSI B 18.2.2

Rosca UNC: ASME B 1.1 - 2B - ANSI B 18.2.2

Rosca Métrica (MA): DIN 13 (ISO 965) - 6H - DIN 934

-Aço Inoxidável AISI 304 (RIN)

Rosca BSW: BS 84 - média - ANSI B 18.2.2

Rosca UNC: ASME B 1.1-2B - ANSI B 18.2.2

Rosca Métrica (MA): DIN 13 (ISO 965) - 6H - DIN 934

Aço inox austenítico, não magnético e não temperável

-Latão liga 360 (RLT)

Rosca BSW: BS 84 - média - ANSI B 18.2.2

Rosca UNC: ASME B 1.1-2B - ANSI B 18.2.2

Rosca Métrica (MA): DIN 13-6H - DIN 934

## MATÉRIA-PRIMA

(\*)Tecnopolimer é uma resina plástica injetada sob pressão. A sua forma molecular é  $(C_3H_6)_x$ . Principais propriedades: Elevada resistência química e a solventes; Alta resistência à fratura por flexão ou fadiga; Boa resistência ao impacto acima de 15 °C; Boa estabilidade térmica.

## USO

Utilizados para apertos/ajustes manuais de máquinas e equipamentos em geral, mobília médico/hospitalar, equipamentos gastronômicos, aparelhos musicais, aparelhos de ginástica, etc.



**BAKELITSUL**  
DESDE 1999