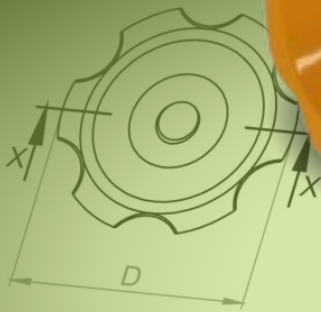


# MA

## MANÍPULOS



### BAKELITSUL DESDE 1999



## CATÁLOGO DE PRODUTOS MANÍPULOS

Cu(cobre)=1,2  
Mg(magnésio)=0,50  
Mn(manganês)=0,50  
Si(silício)=5  
Fe(ferro)=0,6  
Zn(zinco)=0,35  
-Propriedades mecânicas  
Resistência tração (M)  
Limite de escoamento (M)  
Alongamento (%)  
Dureza (500HV)  
Resistência ao impacto (J)  
1)ensaio de tração  
3)carga de 500kg e esfera  
-Propriedades físicas  
Densidade (g/cm³)=2,713  
Temperatura de solidificação (°C)=550-620  
Coeficiente de expansão térmica (%/ACS)=4  
Coeficiente de dilatação térmica (10-6)=223  
-altos níveis de resistência  
são aceitáveis pois podem ser  
Resistência à corrosão: epóxi: 270°  
Resistência à corrosão: para se tornar líquida: 600°C  
Resistência à corrosão: para pequenas deformações: 100°C  
USO  
Manípulos são utilizados para apertar e soltar parafusos em manuais de máquinas e equipan-  
equipamentos gastronômicos, aparelhos de ginástica, etc.

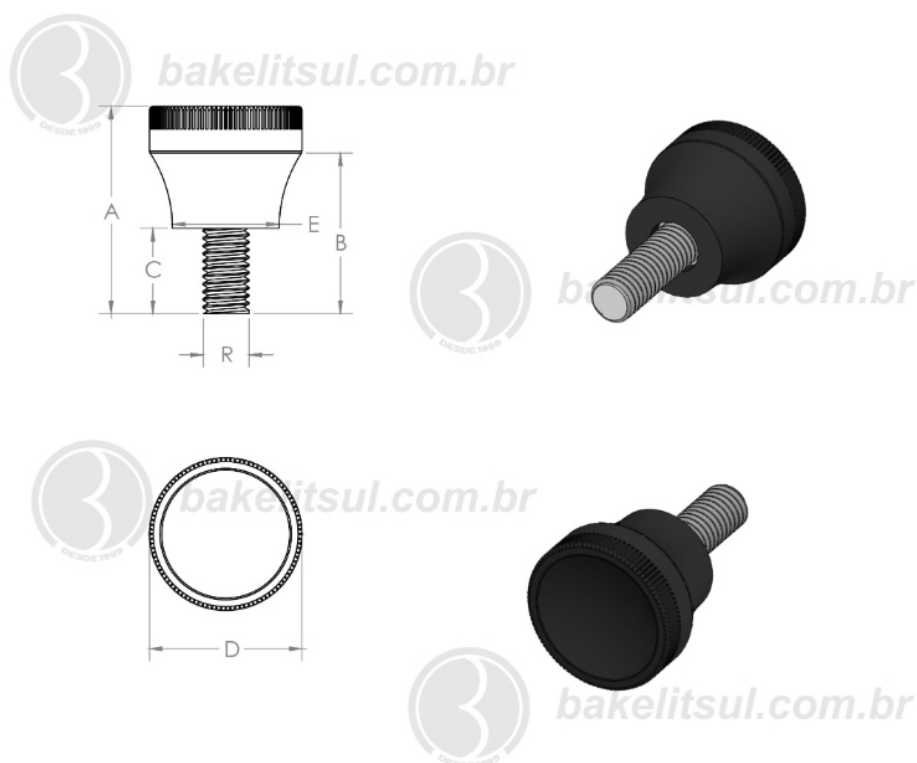
Código Industrial	Código Comercial	A	B	D	F	R
04627	07066	35	21	62	26	3/8" UNC
04628	07067	35	21	62	26	3/8" UNC
04629	07068	35	21	62	26	1/2" BSW
04630	07069	35	21	62	26	1/2" BSW
04631	07070	35	21	62	26	1/2" BSW

[BAKELITSUL.COM.BR](http://BAKELITSUL.COM.BR)

# MA-F4-20

MANÍPULOS

## MA-F4-20- MANÍPULO RECARTILHADO DIÂMETRO 20MM ROSCA EXTERNA



Código	A	B	C	D	E	R
04884	29	23,15	13	20	14	M06x1mm rosca aço



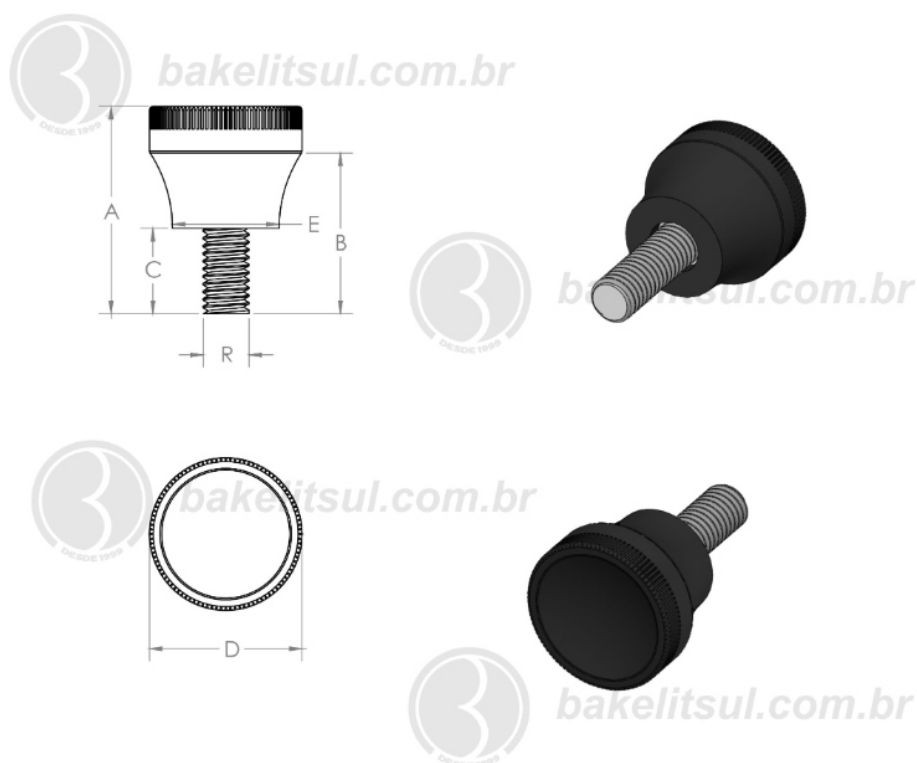
**BAKELITSUL**  
DESDE 1999

PRODUTOS / MANÍPULOS /  
MA-F4-20- MANÍPULO RECARTILHADO DIÂMETRO 20MM ROSCA EXTERNA

# MA-F4-20

MANÍPULOS

## MA-F4-20- MANÍPULO RECARTILHADO DIÂMETRO 20MM ROSCA EXTERNA



Código	A	B	C	D	E	R
04889	51	45,15	35	20	14	M06x1mm rosca aço



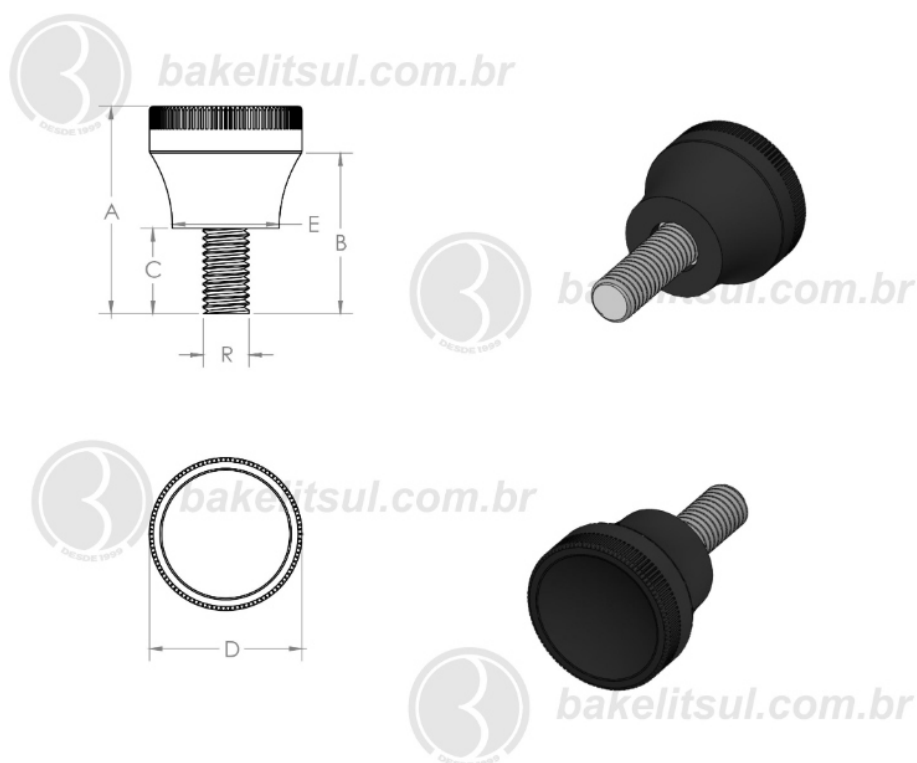
**BAKELITSUL**  
DESDE 1999

PRODUTOS / MANÍPULOS /  
MA-F4-20- MANÍPULO RECARTILHADO DIÂMETRO 20MM ROSCA EXTERNA

# MA-F4-20

MANÍPULOS

## MA-F4-20- MANÍPULO RECARTEILHADO DIÂMETRO 20MM ROSCA EXTERNA



Código	A	B	C	D	E	R
04893	41	35.15	25	20	14	M06x1mm rosca aço



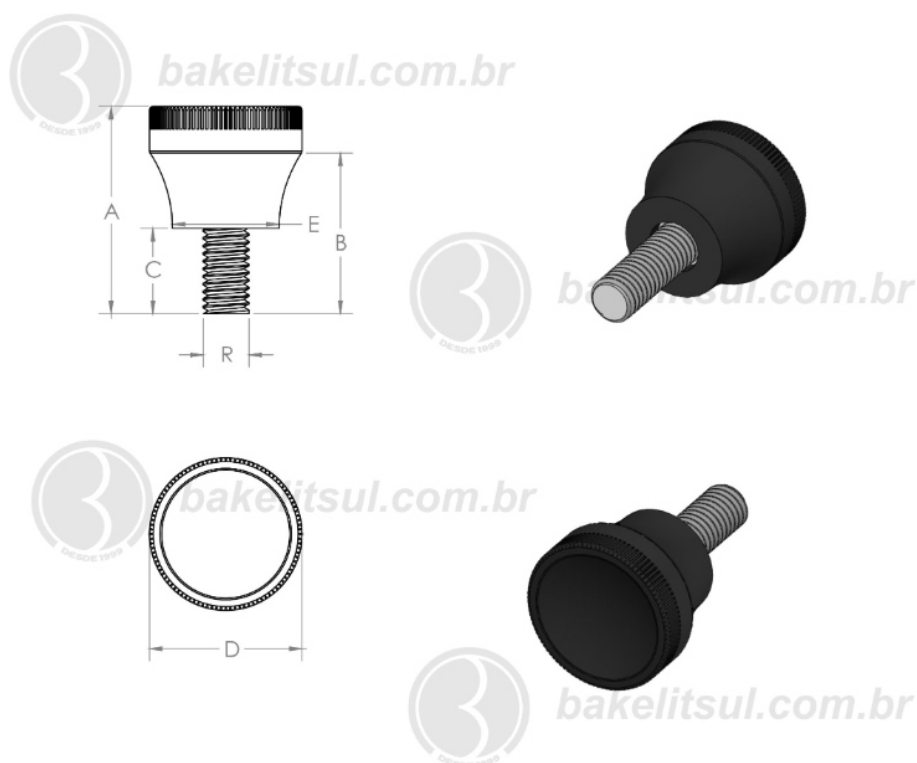
**BAKELITSUL**  
DESDE 1999

PRODUTOS / MANÍPULOS /  
MA-F4-20- MANÍPULO RECARTEILHADO DIÂMETRO 20MM ROSCA EXTERNA

# MA-F4-20

MANÍPULOS

## MA-F4-20- MANÍPULO RECARTILHADO DIÂMETRO 20MM ROSCA EXTERNA



Código	A	B	C	D	E	R
04894	61	55,15	45	20	14	M06x1mm rosca aço



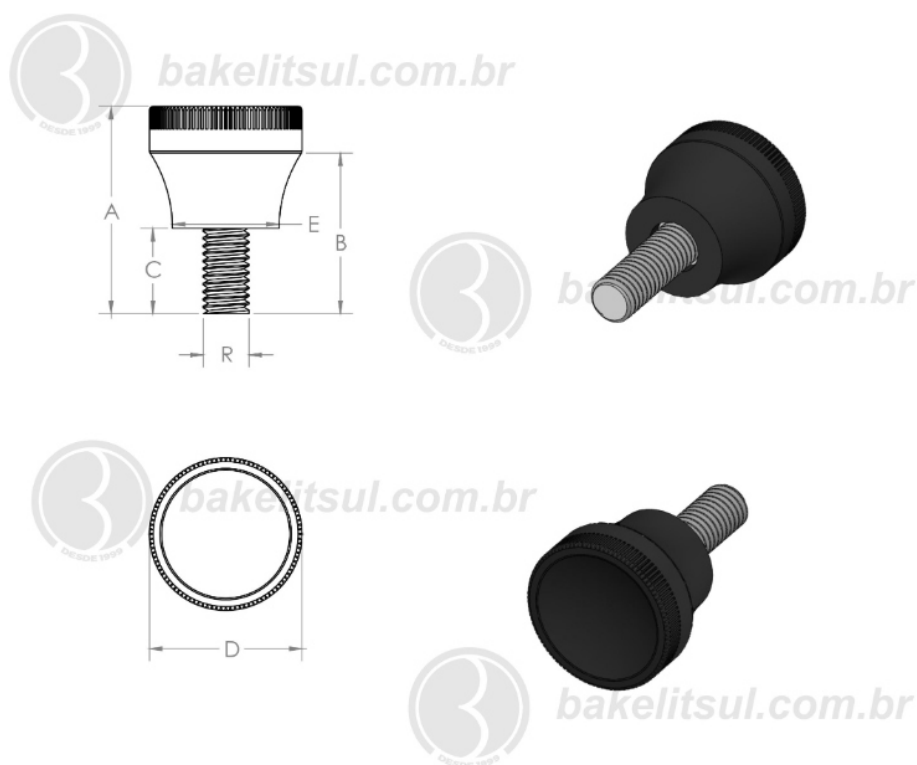
**BAKELITSUL**  
DESDE 1999

PRODUTOS / MANÍPULOS /  
MA-F4-20- MANÍPULO RECARTILHADO DIÂMETRO 20MM ROSCA EXTERNA

# MA-F4-20

MANÍPULOS

## MA-F4-20- MANÍPULO RECARTILHADO DIÂMETRO 20MM ROSCA EXTERNA



Código	A	B	C	D	E	R
04915	46	40,15	30	20	14	M06x1mm rosca aço



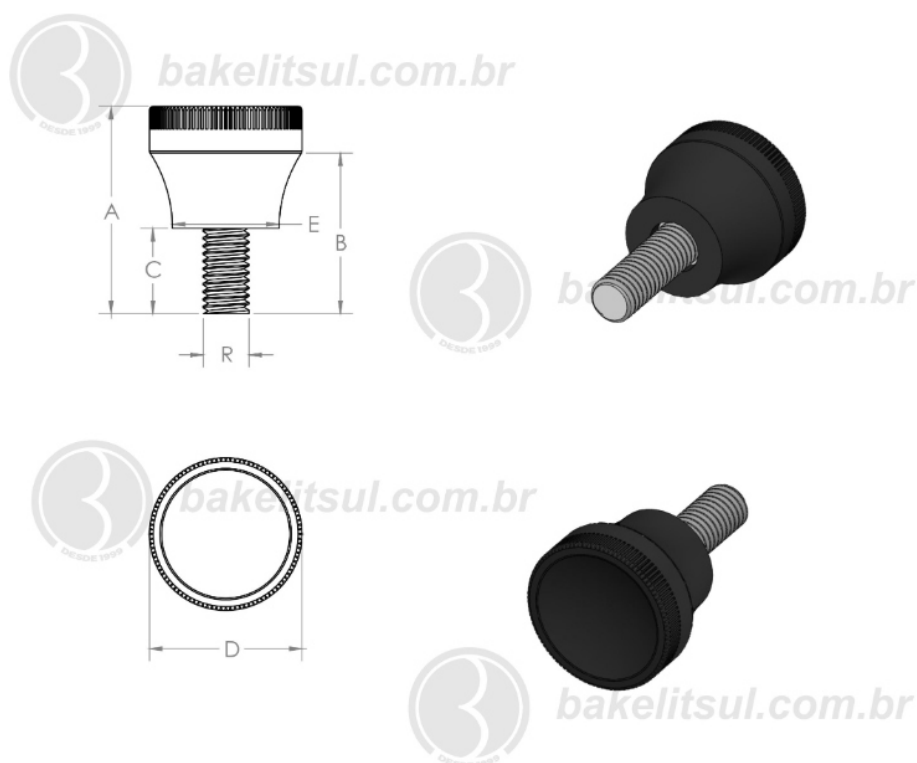
**BAKELITSUL**  
DESDE 1999

PRODUTOS / MANÍPULOS /  
MA-F4-20- MANÍPULO RECARTILHADO DIÂMETRO 20MM ROSCA EXTERNA

# MA-F4-20

MANÍPULOS

## MA-F4-20- MANÍPULO RECARTILHADO DIÂMETRO 20MM ROSCA EXTERNA



Código	A	B	C	D	E	R
04947	27	21,15	11	20	14	1/4"UNC rosca aço



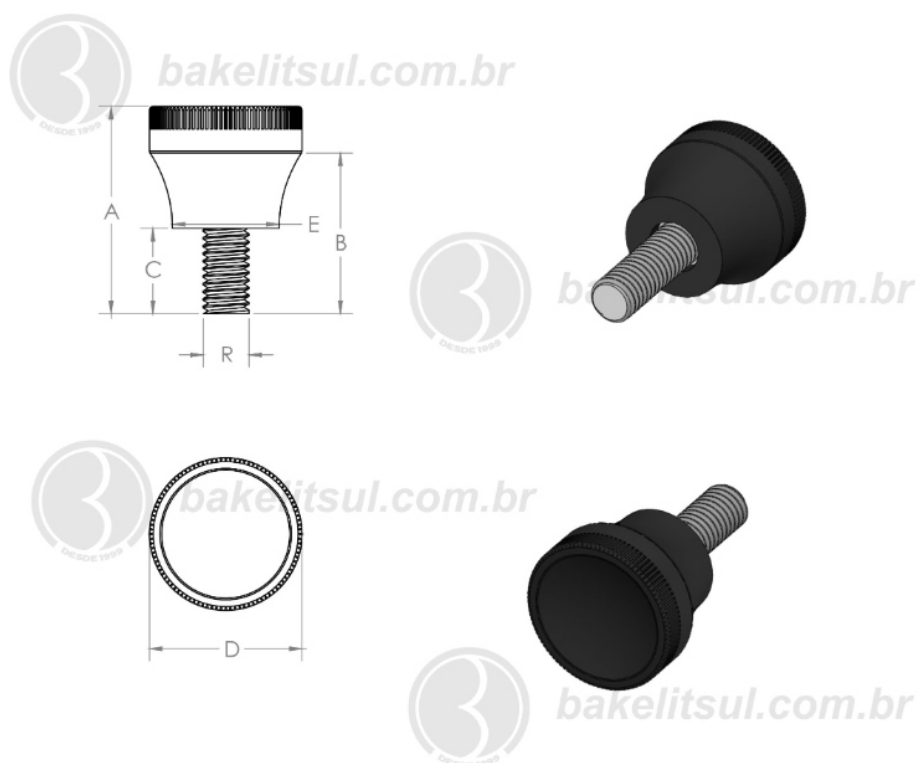
**BAKELITSUL**  
DESDE 1999

PRODUTOS / MANÍPULOS /  
MA-F4-20- MANÍPULO RECARTILHADO DIÂMETRO 20MM ROSCA EXTERNA

# MA-F4-20

MANÍPULOS

## MA-F4-20- MANÍPULO RECARTEILHADO DIÂMETRO 20MM ROSCA EXTERNA



Código	A	B	C	D	E	R
05007	36	30,15	20	20	14	M05x0,8 rosca inox



**BAKELITSUL**  
DESDE 1999

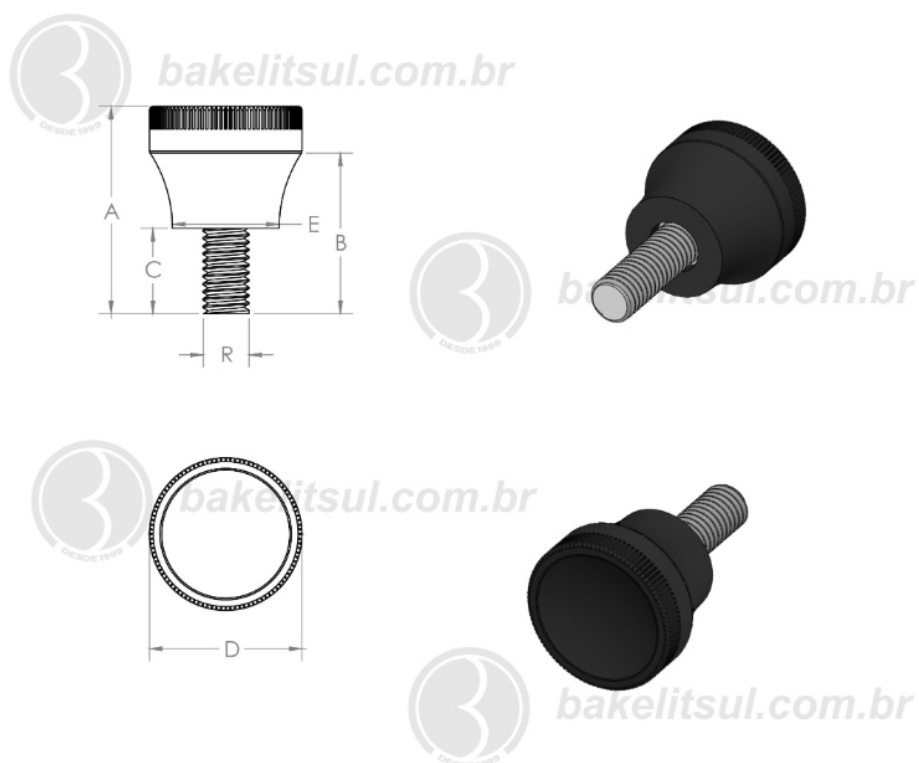
PRODUTOS / MANÍPULOS /  
MA-F4-20- MANÍPULO RECARTEILHADO DIÂMETRO 20MM ROSCA EXTERNA



# MA-F4-20

MANÍPULOS

## MA-F4-20- MANÍPULO RECARTEILHADO DIÂMETRO 20MM ROSCA EXTERNA



Código	A	B	C	D	E	R
05055	41	35,15	25	20	14	M05x0,8 rosca aço



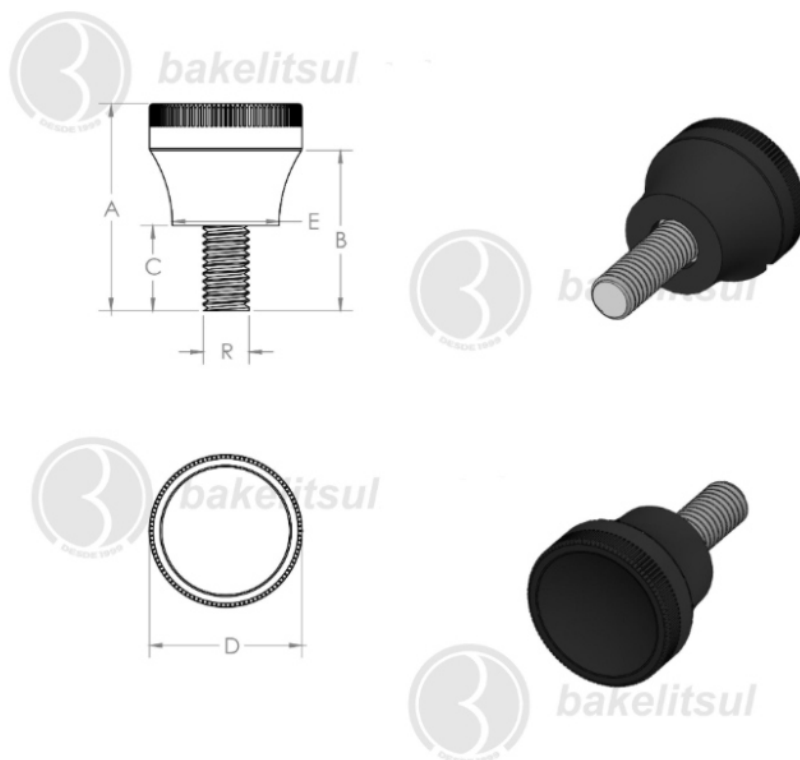
**BAKELITSUL**  
DESDE 1999

PRODUTOS / MANÍPULOS /  
MA-F4-20- MANÍPULO RECARTEILHADO DIÂMETRO 20MM ROSCA EXTERNA

# MA-F4-20

MANÍPULOS

## MA-F4-20- MANÍPULO RECARTILHADO DIÂMETRO 20MM ROSCA EXTERNA



Código	A	B	C	D	E	R
05058	34	28.15	18	20	14	M06X1 AÇO



**BAKELITSUL**  
DESDE 1999

medidas em mm ou polegadas (\*)

MANÍPULOS BAKELITSUL

Medidas em milímetros (mm) e/ou fração de polegadas.

Bakelitsul é marca registrada de Polímeros do Sul Comercial Ltda.

Alterações de projetos e/ou descontinuidade de produtos podem ocorrer sem aviso prévio.

Este catálogo não deve ser reproduzido em parte ou integral sem autorização e/ou citação da fonte.

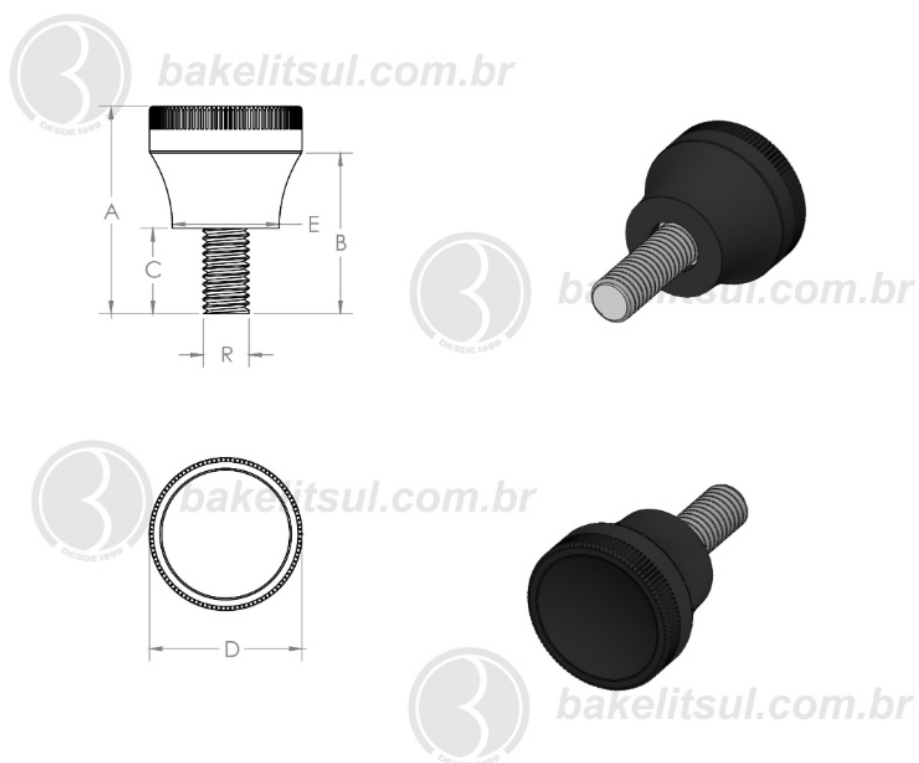
Imagens deste catálogo e de nosso site são meramente ilustrativas, podendo haver variações com produtos reais.

**BAKELITSUL.COM.BR**

# MA-F4-20

MANÍPULOS

## MA-F4-20- MANÍPULO RECARTILHADO DIÂMETRO 20MM ROSCA EXTERNA



Código	A	B	C	D	E	R
05075	31	25.15	15	20	14	3/16"UNC rosca aço



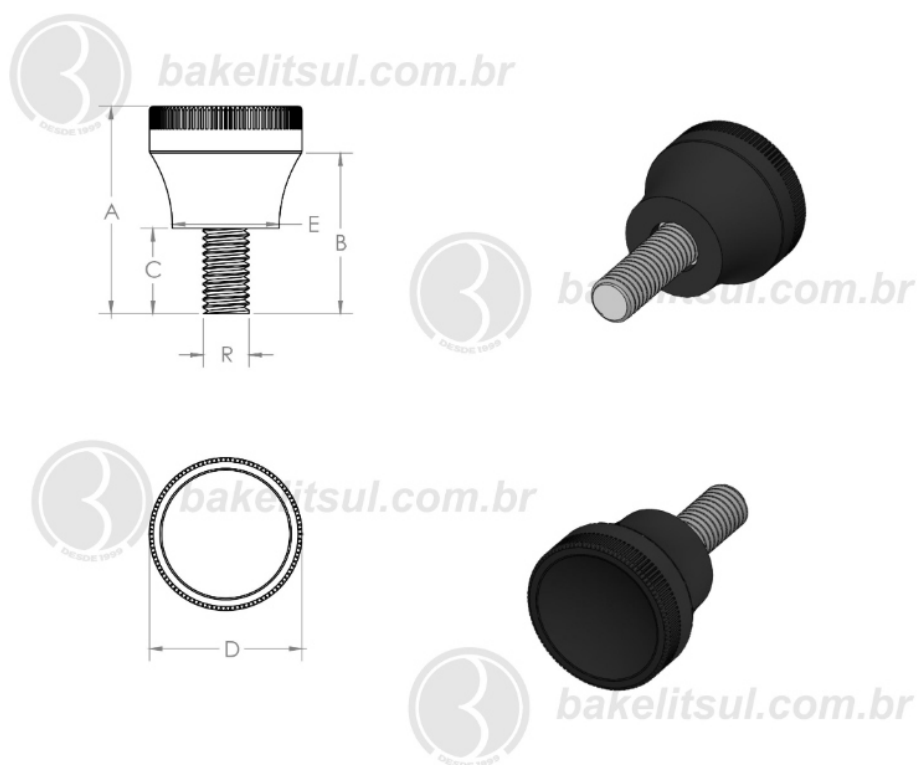
**BAKELITSUL**  
DESDE 1999

PRODUTOS / MANÍPULOS /  
MA-F4-20- MANÍPULO RECARTILHADO DIÂMETRO 20MM ROSCA EXTERNA

# MA-F4-20

MANÍPULOS

## MA-F4-20- MANÍPULO RECARTILHADO DIÂMETRO 20MM ROSCA EXTERNA



Código	A	B	C	D	E	R
05076	36	30.15	20	20	14	3/16"UNC rosca aço



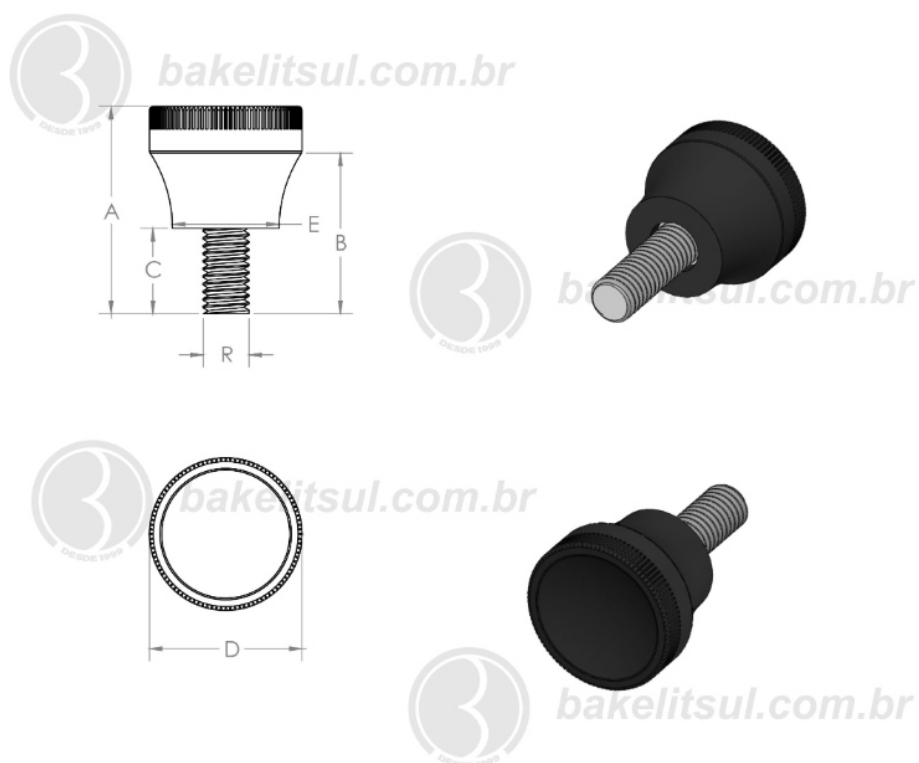
**BAKELITSUL**  
DESDE 1999

PRODUTOS / MANÍPULOS /  
MA-F4-20- MANÍPULO RECARTILHADO DIÂMETRO 20MM ROSCA EXTERNA

# MA-F4-20

MANÍPULOS

## MA-F4-20- MANÍPULO RECARTILHADO DIÂMETRO 20MM ROSCA EXTERNA



Código	A	B	C	D	E	R
05077	30	24,15	14	20	14	1/4"UNC rosca aço



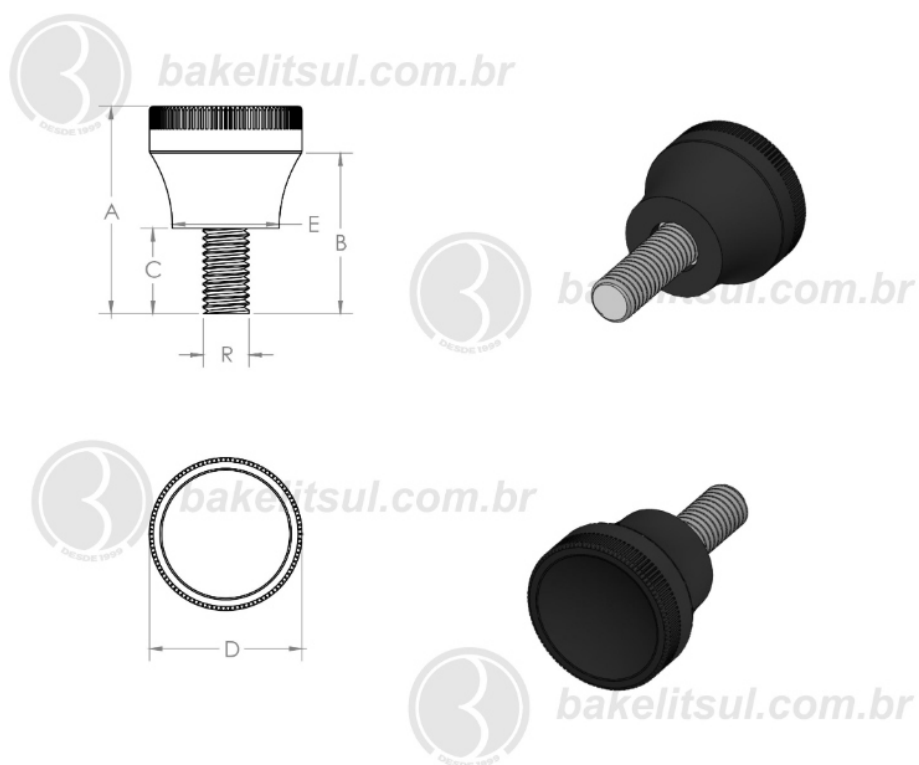
**BAKELITSUL**  
DESDE 1999

PRODUTOS / MANÍPULOS /  
MA-F4-20- MANÍPULO RECARTILHADO DIÂMETRO 20MM ROSCA EXTERNA

# MA-F4-20

MANÍPULOS

## MA-F4-20- MANÍPULO RECARTEILHADO DIÂMETRO 20MM ROSCA EXTERNA



Código	A	B	C	D	E	R
05078	36	30,15	20	20	14	1/4"UNC rosca aço



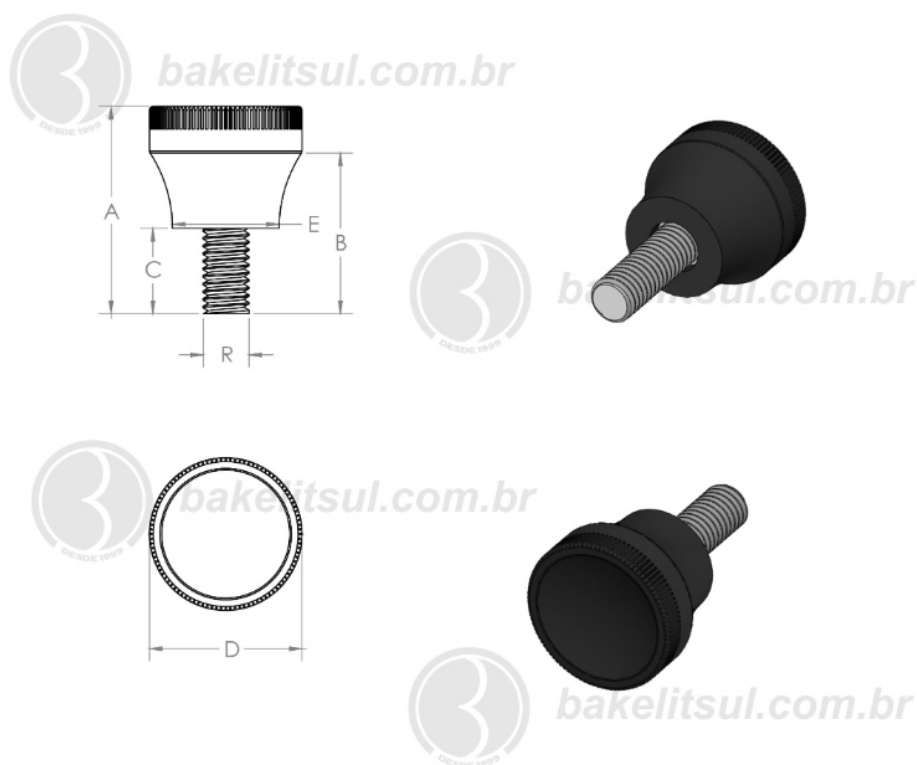
**BAKELITSUL**  
DESDE 1999

PRODUTOS / MANÍPULOS /  
MA-F4-20- MANÍPULO RECARTEILHADO DIÂMETRO 20MM ROSCA EXTERNA

# MA-F4-20

MANÍPULOS

## MA-F4-20- MANÍPULO RECARTILHADO DIÂMETRO 20MM ROSCA EXTERNA



Código	A	B	C	D	E	R
05079	42	36,15	26	20	14	1/4"UNC rosca aço



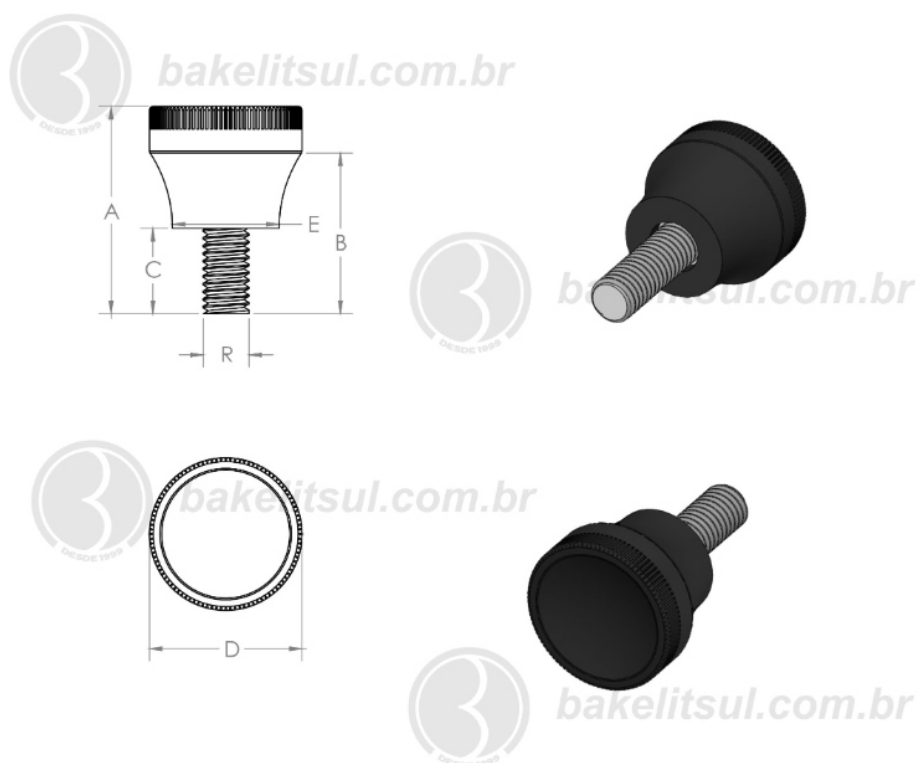
**BAKELITSUL**  
DESDE 1999

PRODUTOS / MANÍPULOS /  
MA-F4-20- MANÍPULO RECARTILHADO DIÂMETRO 20MM ROSCA EXTERNA

# MA-F4-20

MANÍPULOS

## MA-F4-20- MANÍPULO RECARTEILHADO DIÂMETRO 20MM ROSCA EXTERNA



Código	A	B	C	D	E	R
05080	49	43,15	33	20	14	1/4"UNC rosca aço



**BAKELITSUL**  
DESDE 1999

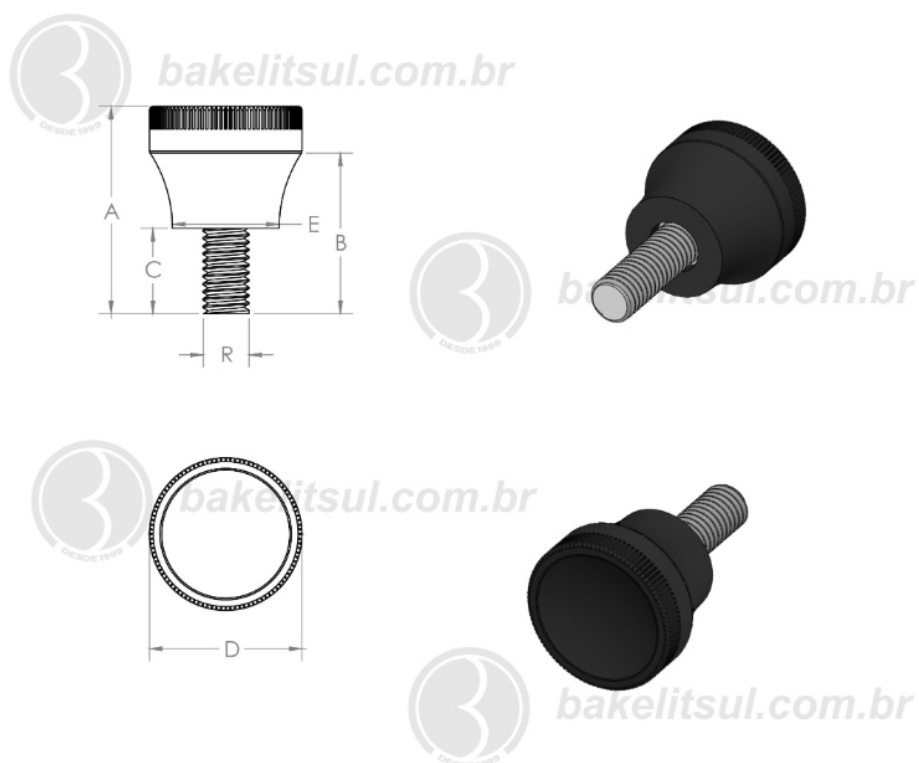
PRODUTOS / MANÍPULOS /  
MA-F4-20- MANÍPULO RECARTEILHADO DIÂMETRO 20MM ROSCA EXTERNA



# MA-F4-20

MANÍPULOS

## MA-F4-20- MANÍPULO RECARTEILHADO DIÂMETRO 20MM ROSCA EXTERNA



Código	A	B	C	D	E	R
05081	62	56,15	46	20	14	1/4" UNC rosca aço



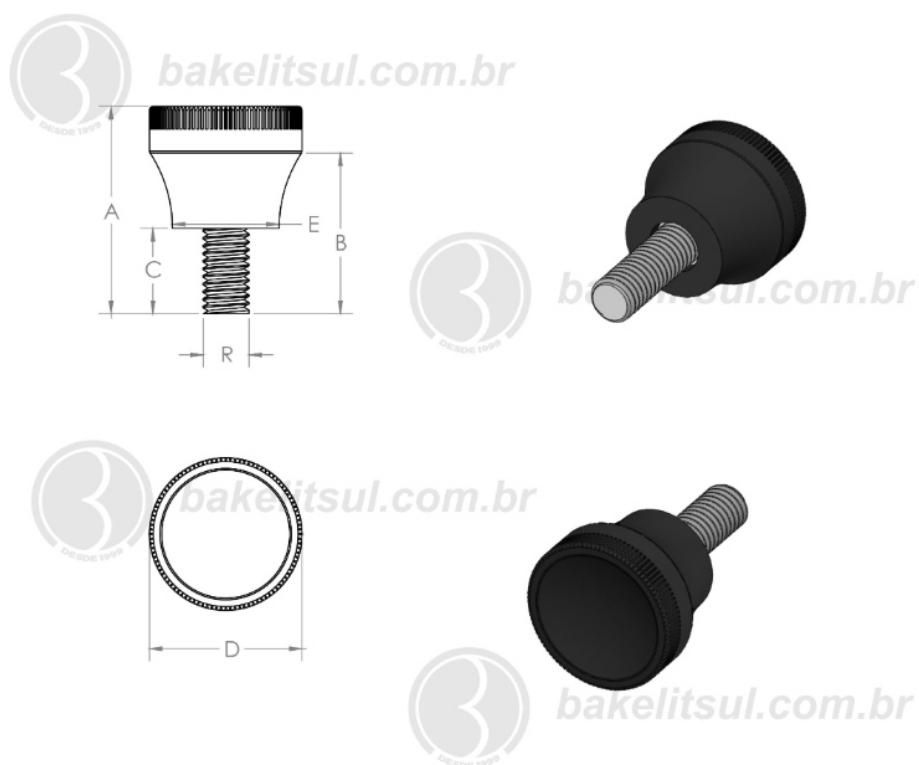
**BAKELITSUL**  
DESDE 1999

PRODUTOS / MANÍPULOS /  
MA-F4-20- MANÍPULO RECARTEILHADO DIÂMETRO 20MM ROSCA EXTERNA

# MA-F4-20

MANÍPULOS

## MA-F4-20- MANÍPULO RECARTEILHADO DIÂMETRO 20MM ROSCA EXTERNA



Código	A	B	C	D	E	R
05082	27	21,15	11	20	14	M05x0,8 rosca aço



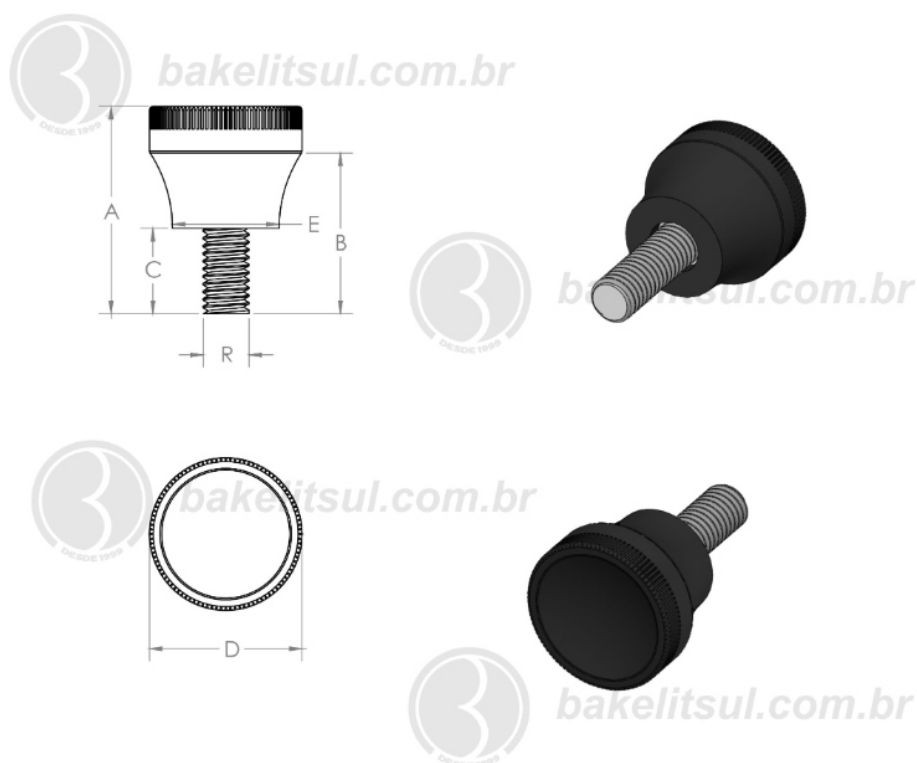
**BAKELITSUL**  
DESDE 1999

PRODUTOS / MANÍPULOS /  
MA-F4-20- MANÍPULO RECARTEILHADO DIÂMETRO 20MM ROSCA EXTERNA

# MA-F4-20

MANÍPULOS

## MA-F4-20- MANÍPULO RECARTEILHADO DIÂMETRO 20MM ROSCA EXTERNA



Código	A	B	C	D	E	R
05083	36	30,15	20	20	14	M05x0,8 rosca aço



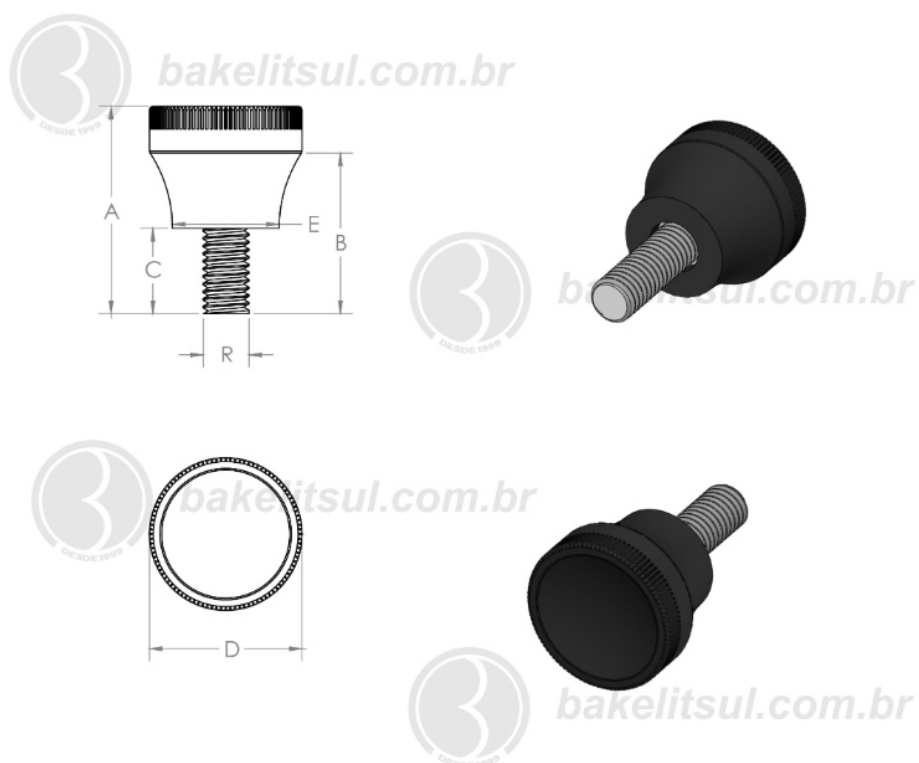
**BAKELITSUL**  
DESDE 1999

PRODUTOS / MANÍPULOS /  
MA-F4-20- MANÍPULO RECARTEILHADO DIÂMETRO 20MM ROSCA EXTERNA

# MA-F4-20

MANÍPULOS

## MA-F4-20- MANÍPULO RECARTILHADO DIÂMETRO 20MM ROSCA EXTERNA



Código	A	B	C	D	E	R
05084	34	28.15	20	20	14	M06x1mm rosca aço



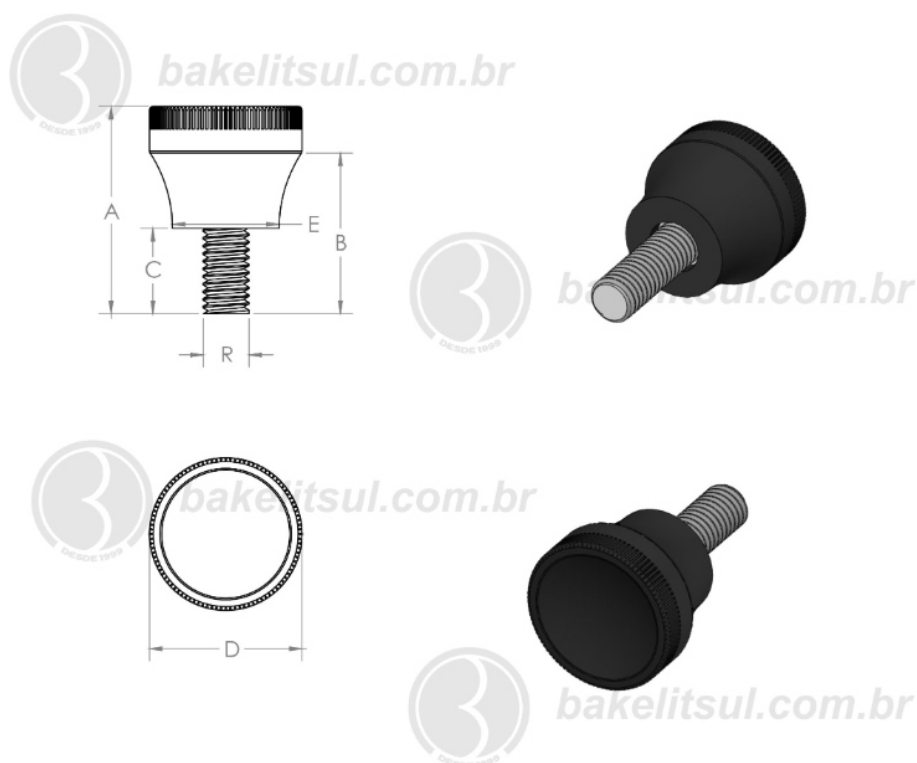
**BAKELITSUL**  
DESDE 1999

PRODUTOS / MANÍPULOS /  
MA-F4-20- MANÍPULO RECARTILHADO DIÂMETRO 20MM ROSCA EXTERNA

# MA-F4-20

MANÍPULOS

## MA-F4-20- MANÍPULO RECARTILHADO DIÂMETRO 20MM ROSCA EXTERNA



Código	A	B	C	D	E	R
06027	27	21,15	11	20	14	3/16"UNC rosca aço



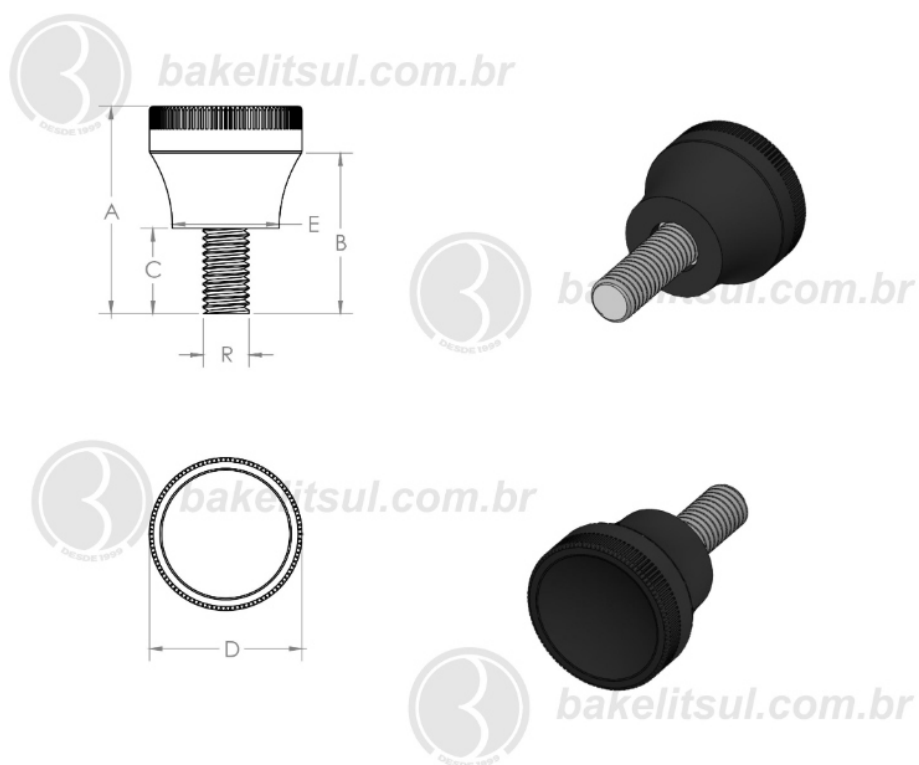
**BAKELITSUL**  
DESDE 1999

PRODUTOS / MANÍPULOS /  
MA-F4-20- MANÍPULO RECARTILHADO DIÂMETRO 20MM ROSCA EXTERNA

# MA-F4-20

MANÍPULOS

## MA-F4-20- MANÍPULO RECARTILHADO DIÂMETRO 20MM ROSCA EXTERNA



Código	A	B	C	D	E	R
06028	56	50.15	40	20	14	1/4"UNC rosca aço



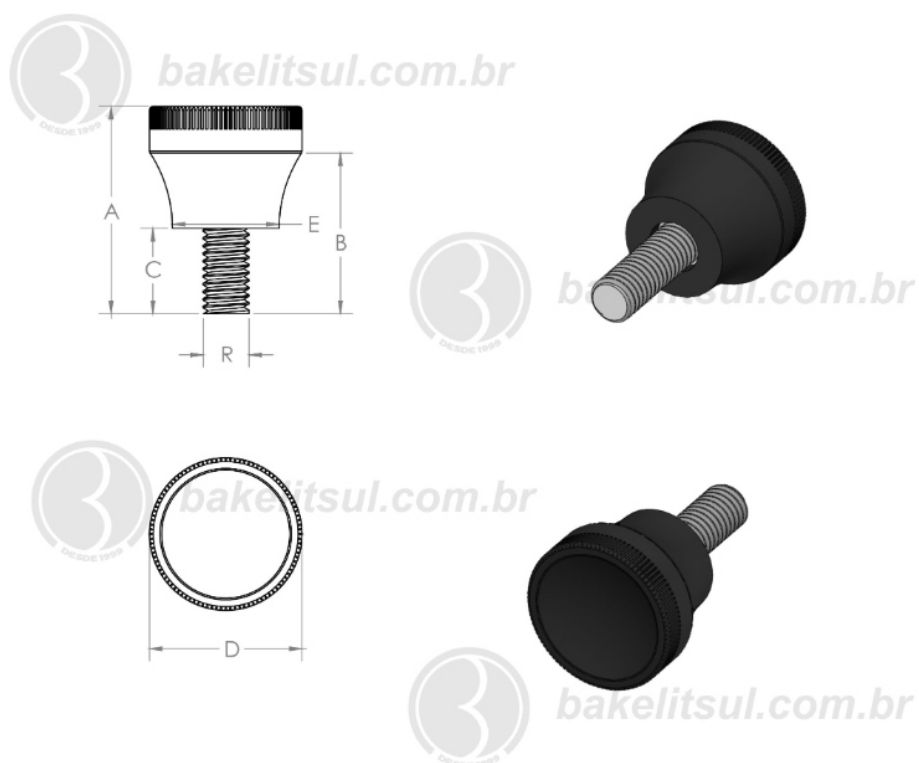
**BAKELITSUL**  
DESDE 1999

PRODUTOS / MANÍPULOS /  
MA-F4-20- MANÍPULO RECARTILHADO DIÂMETRO 20MM ROSCA EXTERNA

# MA-F4-20

MANÍPULOS

## MA-F4-20- MANÍPULO RECARTEILHADO DIÂMETRO 20MM ROSCA EXTERNA



Código	A	B	C	D	E	R
06029	31	25.15	15	20	14	M05x0,8 rosca aço



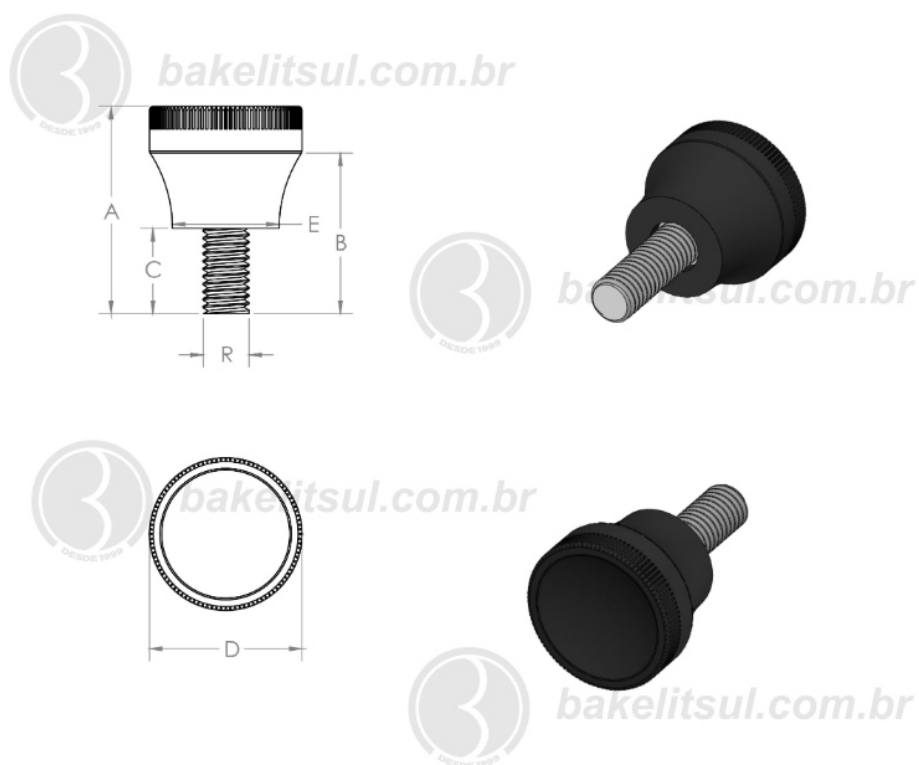
**BAKELITSUL**  
DESDE 1999

PRODUTOS / MANÍPULOS /  
MA-F4-20- MANÍPULO RECARTEILHADO DIÂMETRO 20MM ROSCA EXTERNA

# MA-F4-20

MANÍPULOS

## MA-F4-20- MANÍPULO RECARTEILHADO DIÂMETRO 20MM ROSCA EXTERNA



Código	A	B	C	D	E	R
06030	46	40.15	30	20	14	M05x0,8 rosca aço



**BAKELITSUL**  
DESDE 1999

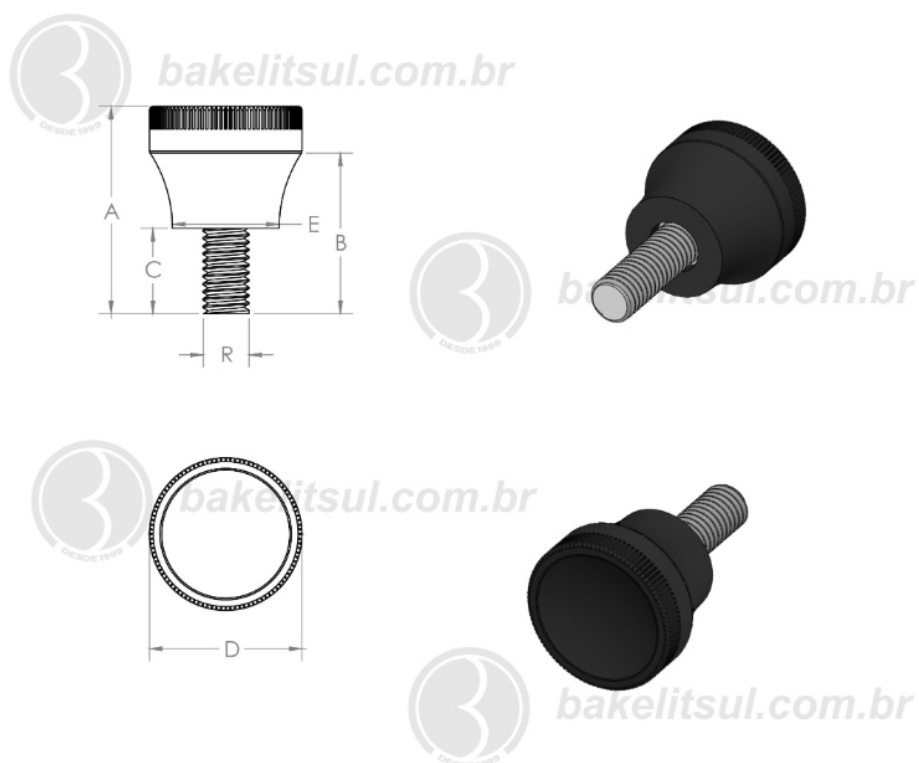
PRODUTOS / MANÍPULOS /  
MA-F4-20- MANÍPULO RECARTEILHADO DIÂMETRO 20MM ROSCA EXTERNA



# MA-F4-20

MANÍPULOS

## MA-F4-20- MANÍPULO RECARTILHADO DIÂMETRO 20MM ROSCA EXTERNA



Código	A	B	C	D	E	R
06031	56	50,15	40	20	14	M06x1mm rosca aço



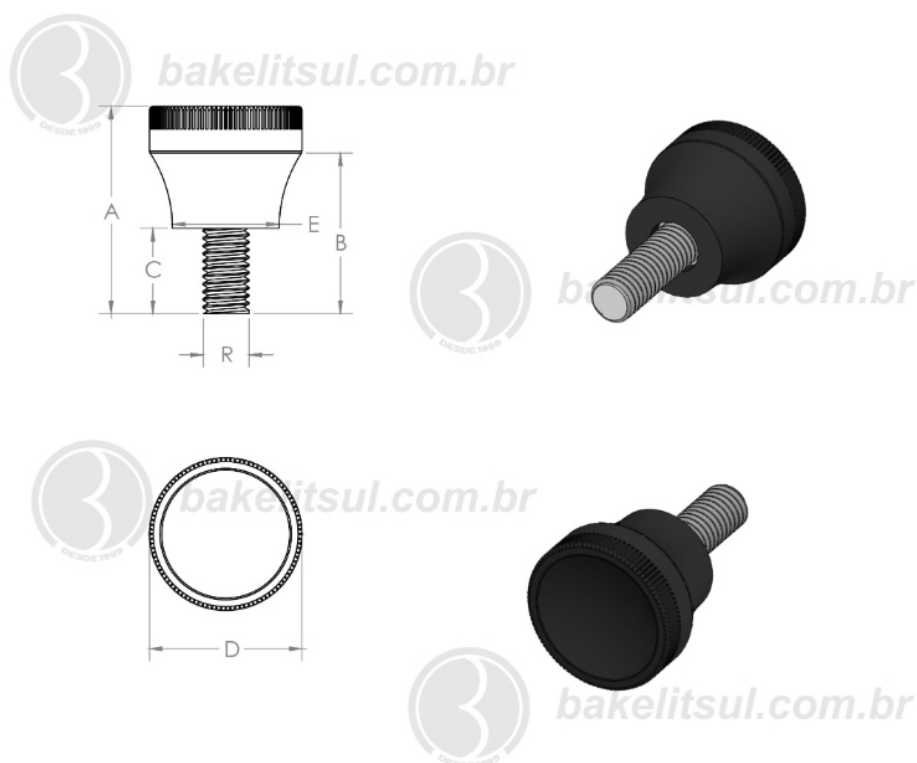
**BAKELITSUL**  
DESDE 1999

PRODUTOS / MANÍPULOS /  
MA-F4-20- MANÍPULO RECARTILHADO DIÂMETRO 20MM ROSCA EXTERNA

# MA-F4-20

MANÍPULOS

## MA-F4-20- MANÍPULO RECARTILHADO DIÂMETRO 20MM ROSCA EXTERNA



Código	A	B	C	D	E	R
06120	27	21,15	11	20	14	3/16"UNC rosca inox



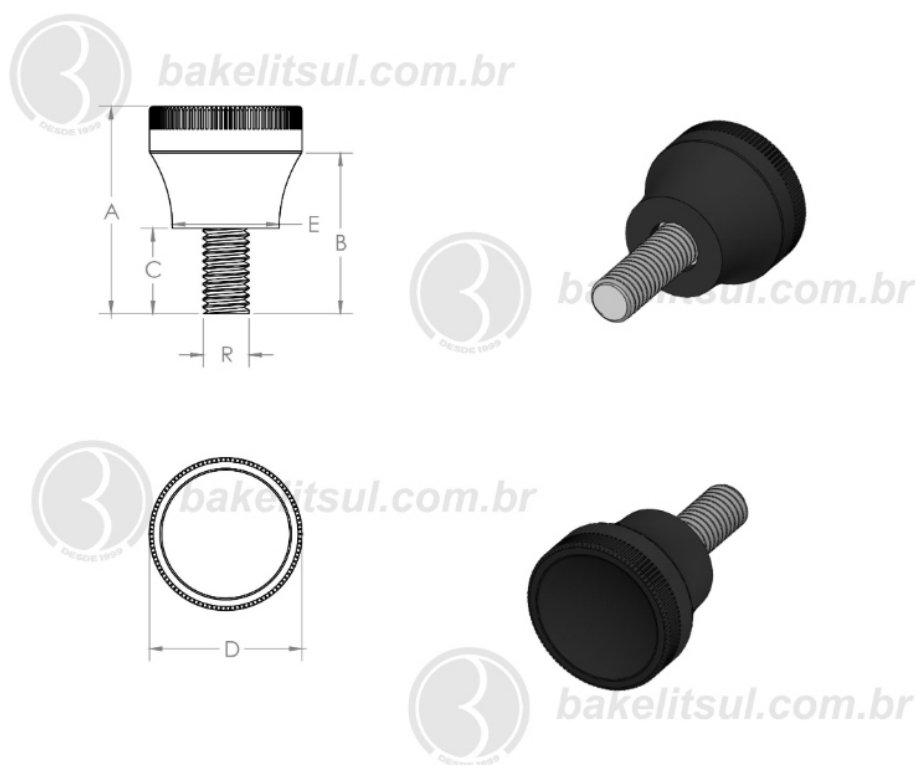
**BAKELITSUL**  
DESDE 1999

PRODUTOS / MANÍPULOS /  
MA-F4-20- MANÍPULO RECARTILHADO DIÂMETRO 20MM ROSCA EXTERNA

# MA-F4-20

MANÍPULOS

## MA-F4-20- MANÍPULO RECARTEILHADO DIÂMETRO 20MM ROSCA EXTERNA



Código	A	B	C	D	E	R
06121	56	50.15	40	20	14	1/4"UNC rosca inox



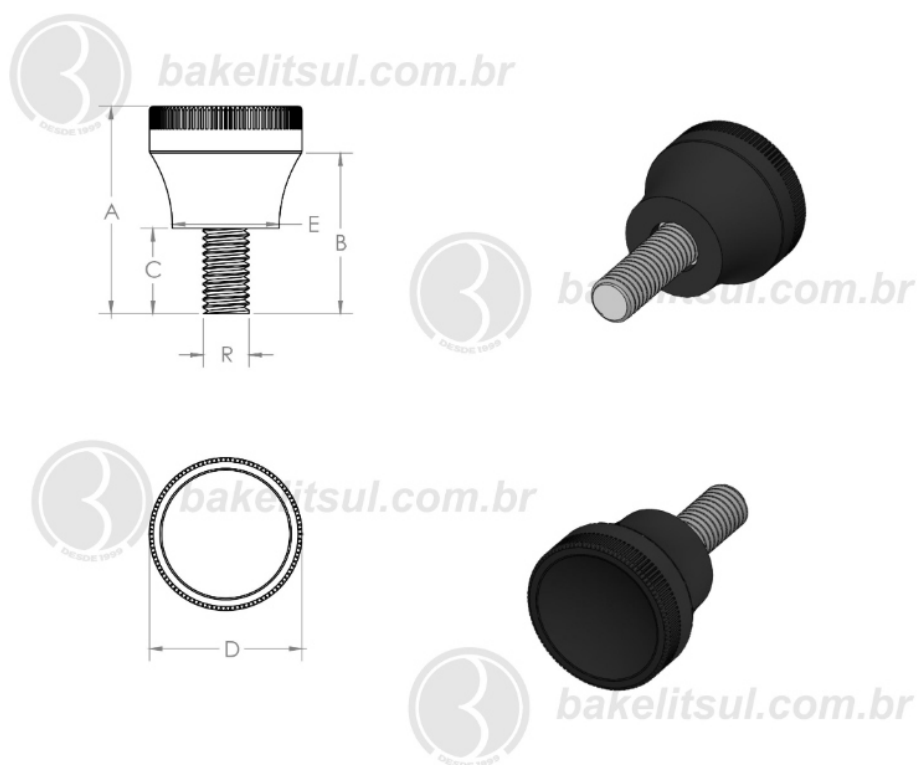
**BAKELITSUL**  
DESDE 1999

PRODUTOS / MANÍPULOS /  
MA-F4-20- MANÍPULO RECARTEILHADO DIÂMETRO 20MM ROSCA EXTERNA

# MA-F4-20

MANÍPULOS

## MA-F4-20- MANÍPULO RECARTEILHADO DIÂMETRO 20MM ROSCA EXTERNA



Código	A	B	C	D	E	R
06122	31	25,15	15	20	14	M05x0,8 rosca inox



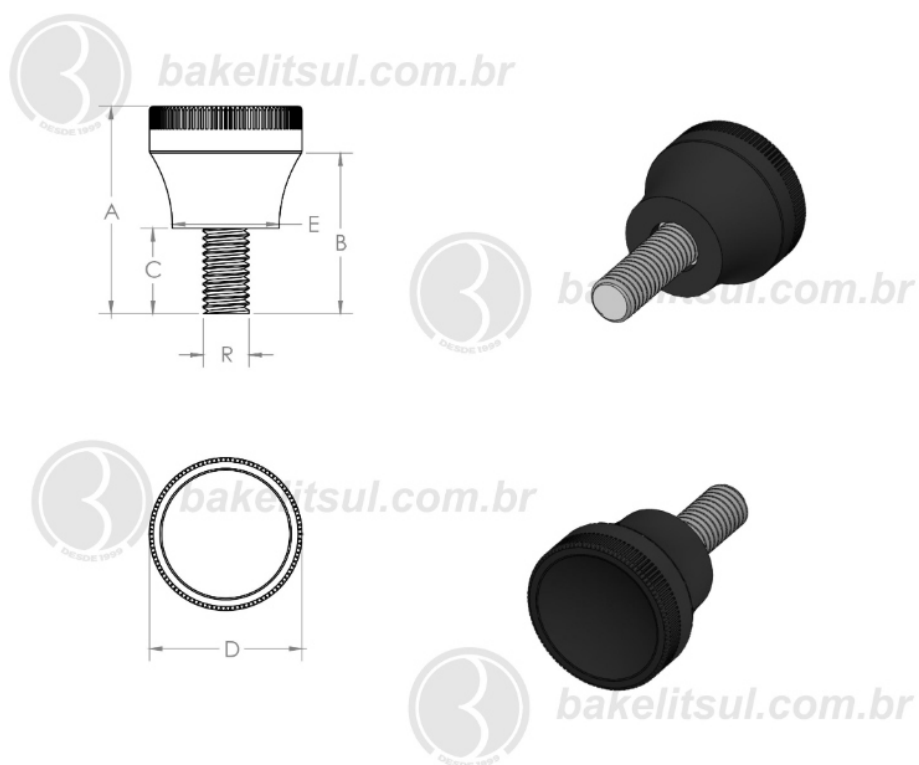
**BAKELITSUL**  
DESDE 1999

PRODUTOS / MANÍPULOS /  
MA-F4-20- MANÍPULO RECARTEILHADO DIÂMETRO 20MM ROSCA EXTERNA

# MA-F4-20

MANÍPULOS

## MA-F4-20- MANÍPULO RECARTEILHADO DIÂMETRO 20MM ROSCA EXTERNA



Código	A	B	C	D	E	R
06123	46	40,15	30	20	14	M05x0,8 rosca inox



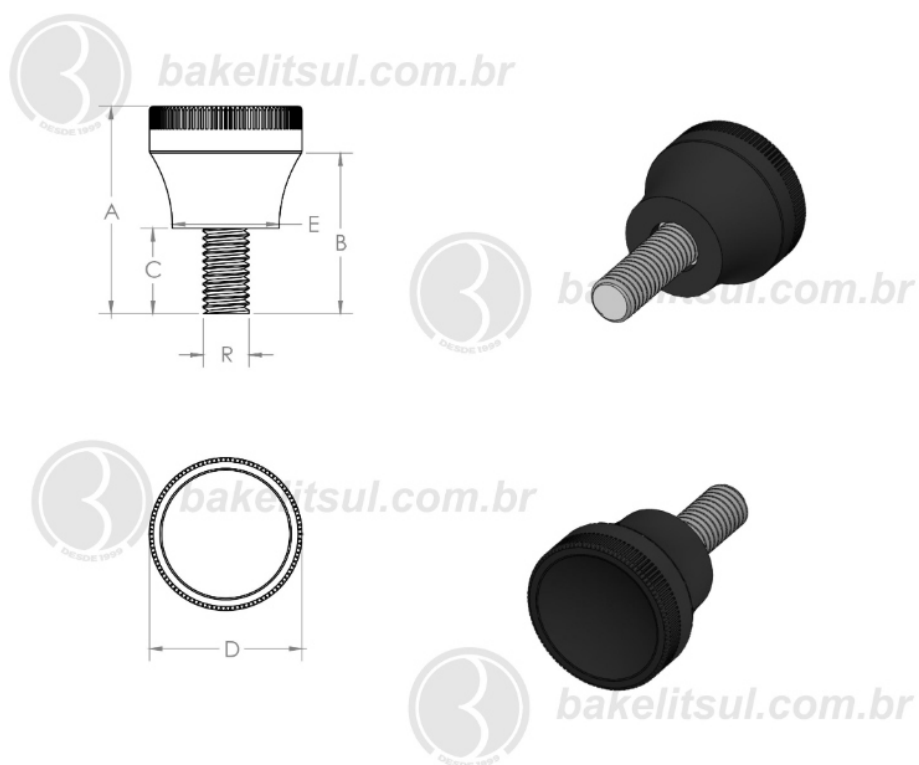
**BAKELITSUL**  
DESDE 1999

PRODUTOS / MANÍPULOS /  
MA-F4-20- MANÍPULO RECARTEILHADO DIÂMETRO 20MM ROSCA EXTERNA

# MA-F4-20

MANÍPULOS

## MA-F4-20- MANÍPULO RECARTEILHADO DIÂMETRO 20MM ROSCA EXTERNA



Código	A	B	C	D	E	R
06124	56	50.15	40	20	14	M06x1mm rosca inox



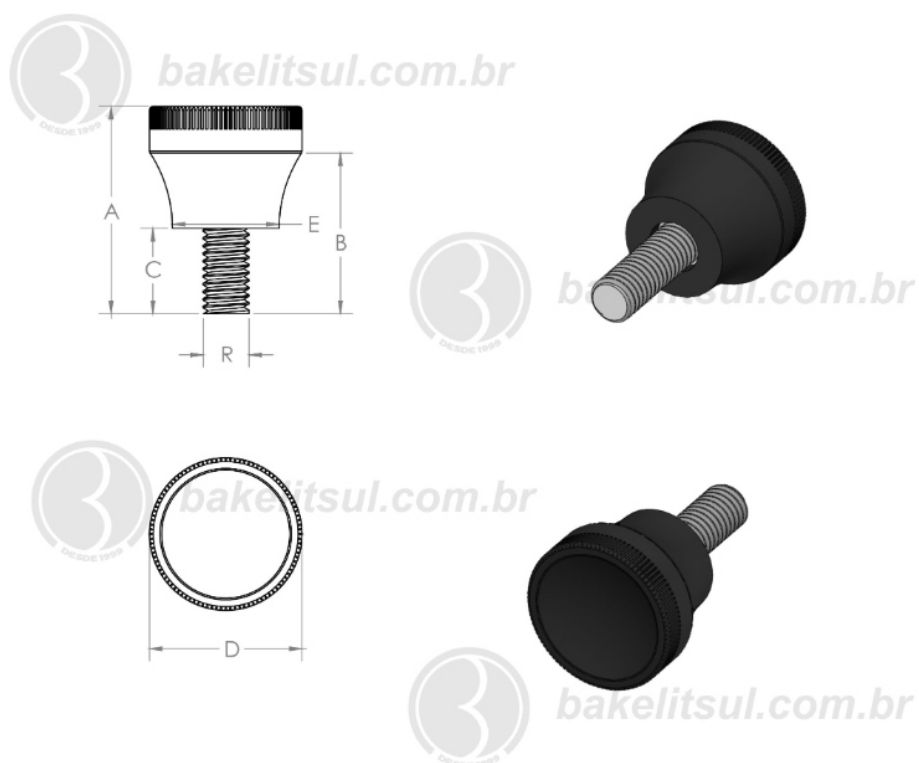
**BAKELITSUL**  
DESDE 1999

PRODUTOS / MANÍPULOS /  
MA-F4-20- MANÍPULO RECARTEILHADO DIÂMETRO 20MM ROSCA EXTERNA

# MA-F4-20

MANÍPULOS

## MA-F4-20- MANÍPULO RECARTEILHADO DIÂMETRO 20MM ROSCA EXTERNA



Código	A	B	C	D	E	R
06136	31	25.15	15	20	14	3/16"UNC rosca inox



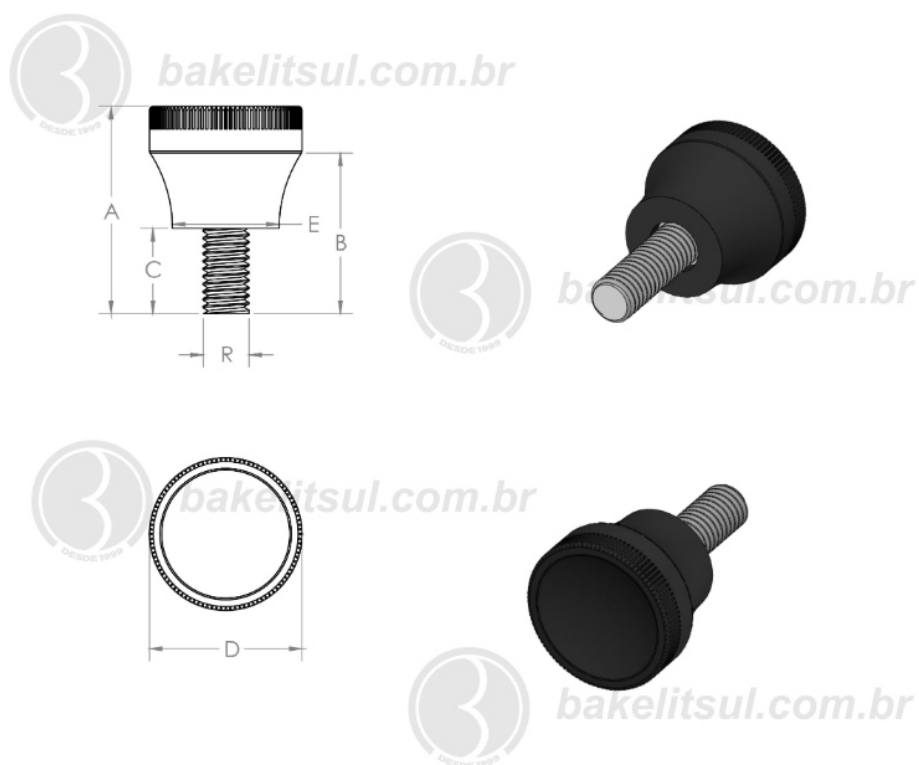
**BAKELITSUL**  
DESDE 1999

PRODUTOS / MANÍPULOS /  
MA-F4-20- MANÍPULO RECARTEILHADO DIÂMETRO 20MM ROSCA EXTERNA

# MA-F4-20

MANÍPULOS

## MA-F4-20- MANÍPULO RECARTILHADO DIÂMETRO 20MM ROSCA EXTERNA



Código	A	B	C	D	E	R
06137	36	30,15	20	20	14	3/16"UNC rosca inox



**BAKELITSUL**  
DESDE 1999

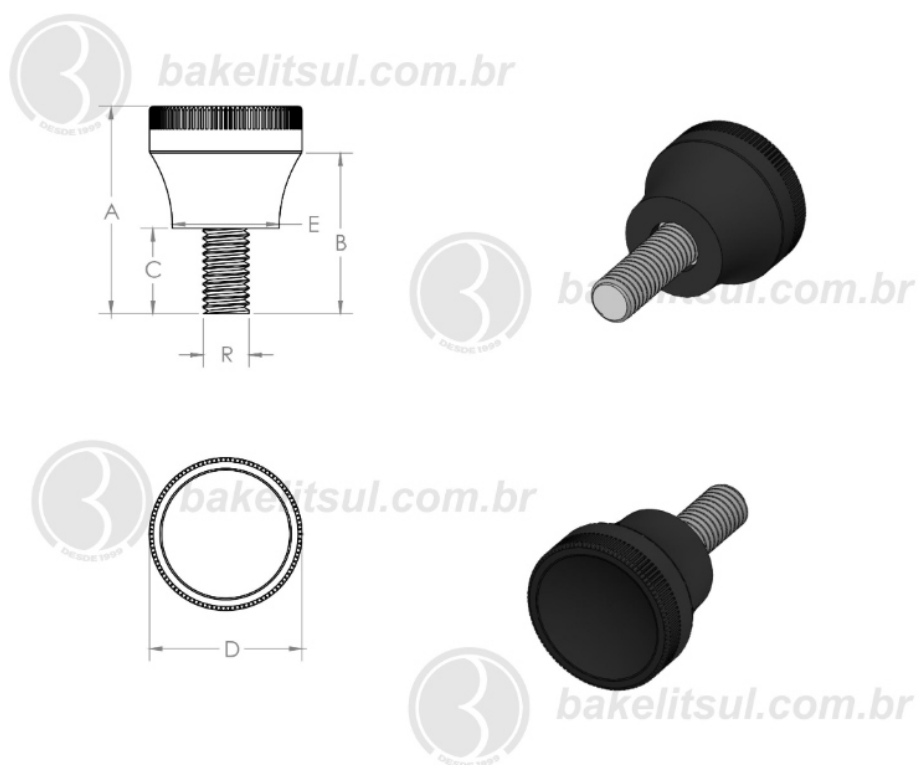
PRODUTOS / MANÍPULOS /  
MA-F4-20- MANÍPULO RECARTILHADO DIÂMETRO 20MM ROSCA EXTERNA



# MA-F4-20

MANÍPULOS

## MA-F4-20- MANÍPULO RECARTILHADO DIÂMETRO 20MM ROSCA EXTERNA



Código	A	B	C	D	E	R
06138	27	21,15	11	20	14	1/4"UNC rosca inox



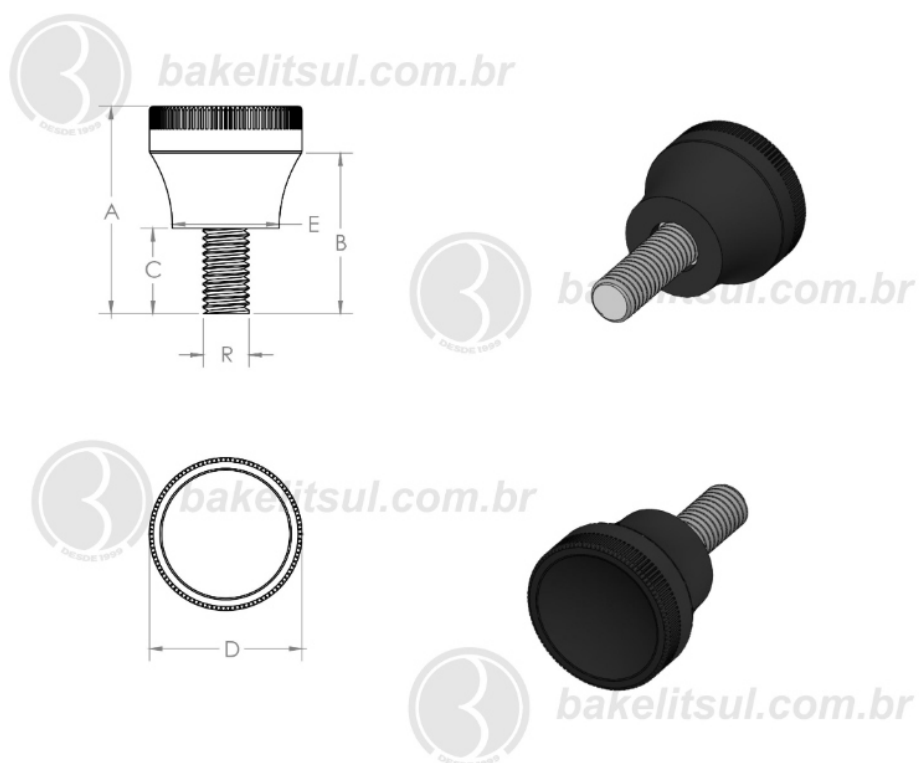
**BAKELITSUL**  
DESDE 1999

PRODUTOS / MANÍPULOS /  
MA-F4-20- MANÍPULO RECARTILHADO DIÂMETRO 20MM ROSCA EXTERNA

# MA-F4-20

MANÍPULOS

## MA-F4-20- MANÍPULO RECARTEILHADO DIÂMETRO 20MM ROSCA EXTERNA



Código	A	B	C	D	E	R
06139	30	24,15	14	20	14	1/4"UNC rosca inox



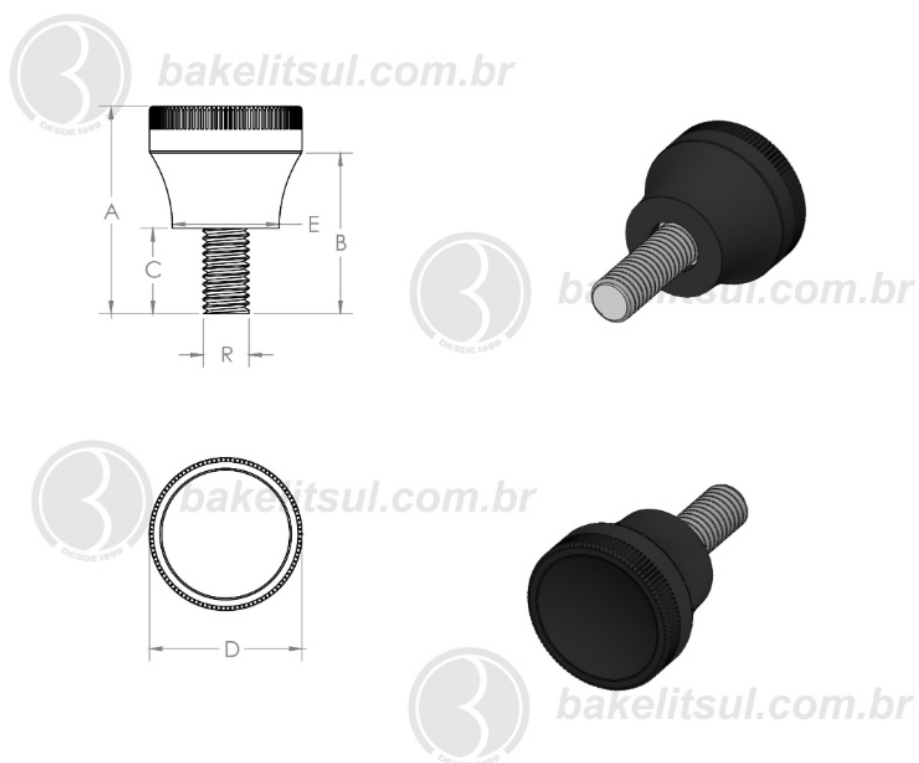
**BAKELITSUL**  
DESDE 1999

PRODUTOS / MANÍPULOS /  
MA-F4-20- MANÍPULO RECARTEILHADO DIÂMETRO 20MM ROSCA EXTERNA

# MA-F4-20

MANÍPULOS

## MA-F4-20- MANÍPULO RECARTILHADO DIÂMETRO 20MM ROSCA EXTERNA



Código	A	B	C	D	E	R
06140	36	30,15	20	20	14	1/4"UNC rosca inox



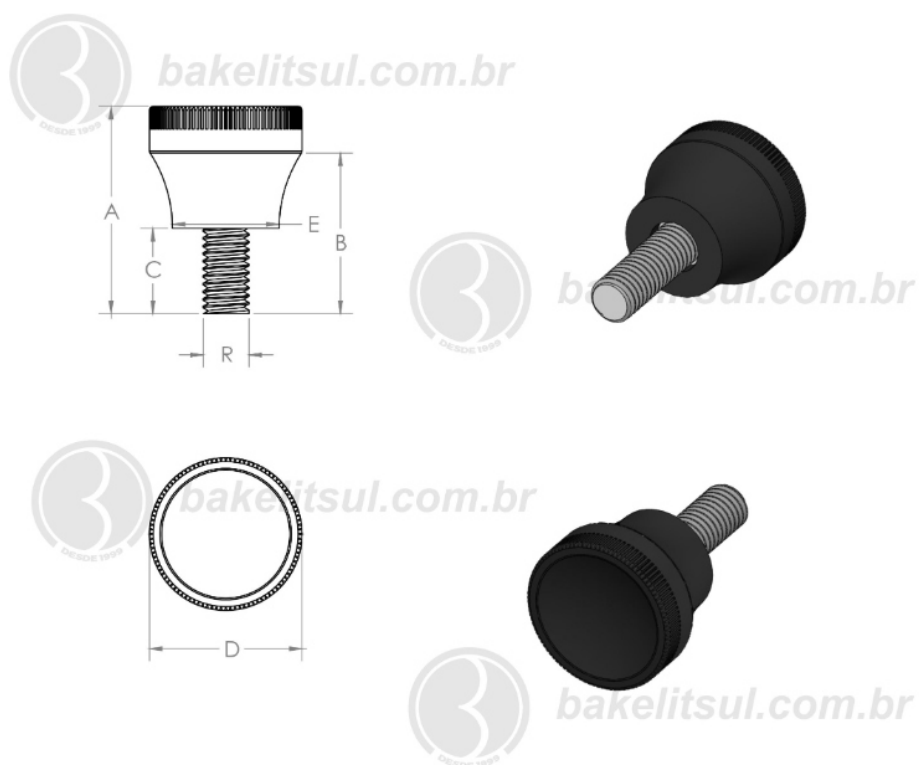
**BAKELITSUL**  
DESDE 1999

PRODUTOS / MANÍPULOS /  
MA-F4-20- MANÍPULO RECARTILHADO DIÂMETRO 20MM ROSCA EXTERNA

# MA-F4-20

MANÍPULOS

## MA-F4-20- MANÍPULO RECARTEILHADO DIÂMETRO 20MM ROSCA EXTERNA



Código	A	B	C	D	E	R
06141	42	36,15	26	20	14	1/4"UNC rosca inox



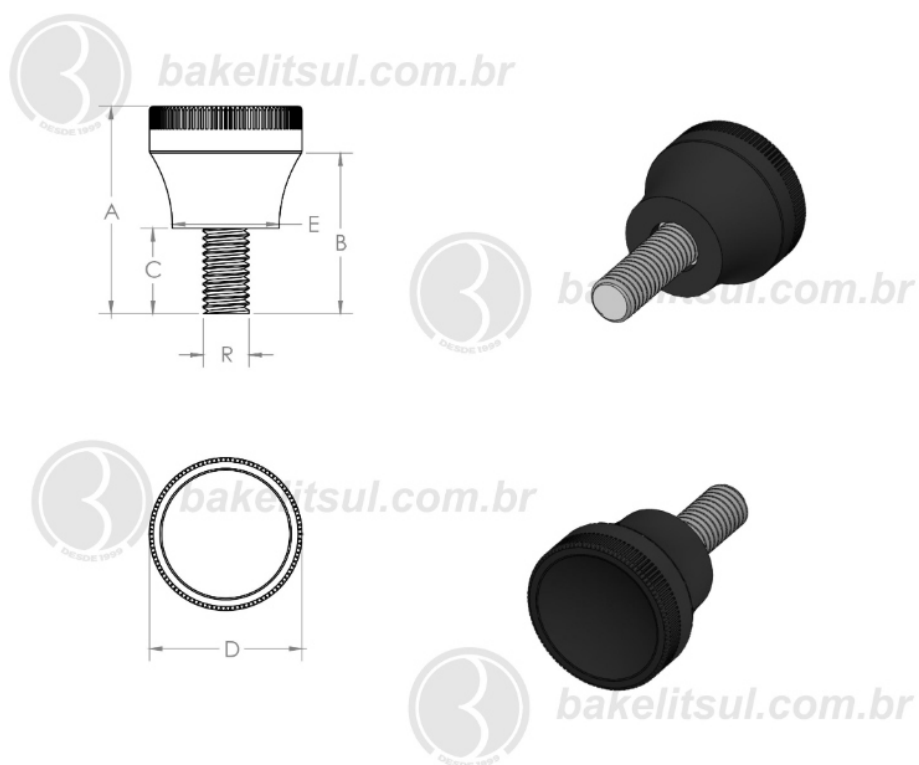
**BAKELITSUL**  
DESDE 1999

PRODUTOS / MANÍPULOS /  
MA-F4-20- MANÍPULO RECARTEILHADO DIÂMETRO 20MM ROSCA EXTERNA

# MA-F4-20

MANÍPULOS

## MA-F4-20- MANÍPULO RECARTILHADO DIÂMETRO 20MM ROSCA EXTERNA



Código	A	B	C	D	E	R
06142	49	43,15	33	20	14	1/4"UNC rosca inox



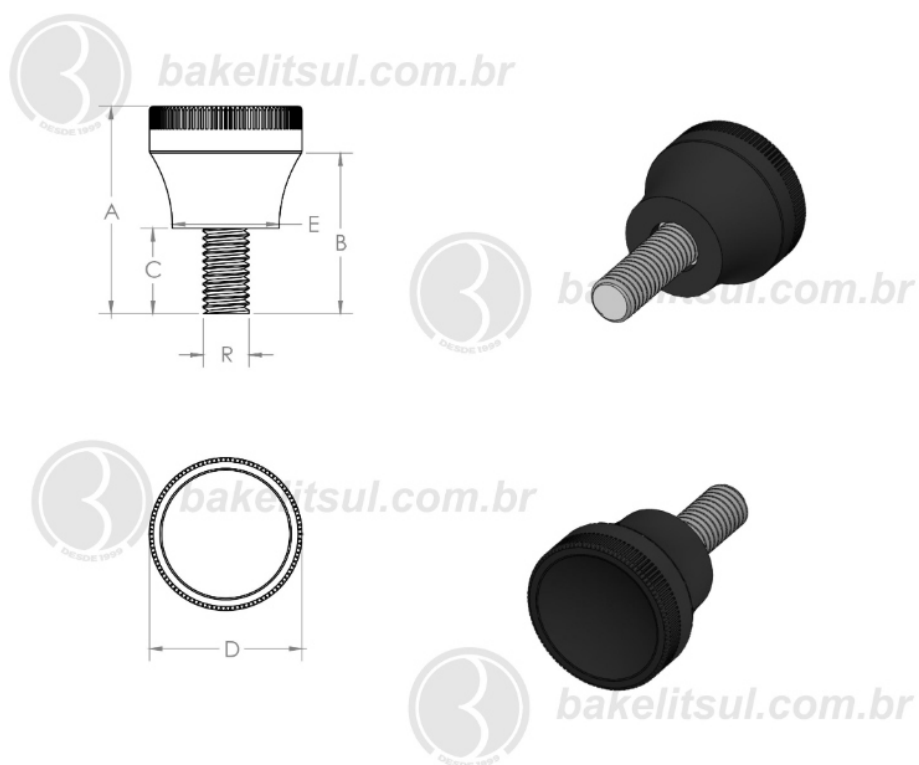
**BAKELITSUL**  
DESDE 1999

PRODUTOS / MANÍPULOS /  
MA-F4-20- MANÍPULO RECARTILHADO DIÂMETRO 20MM ROSCA EXTERNA

# MA-F4-20

MANÍPULOS

## MA-F4-20- MANÍPULO RECARTILHADO DIÂMETRO 20MM ROSCA EXTERNA



Código	A	B	C	D	E	R
06143	62	56,15	46	20	14	1/4"UNC rosca inox



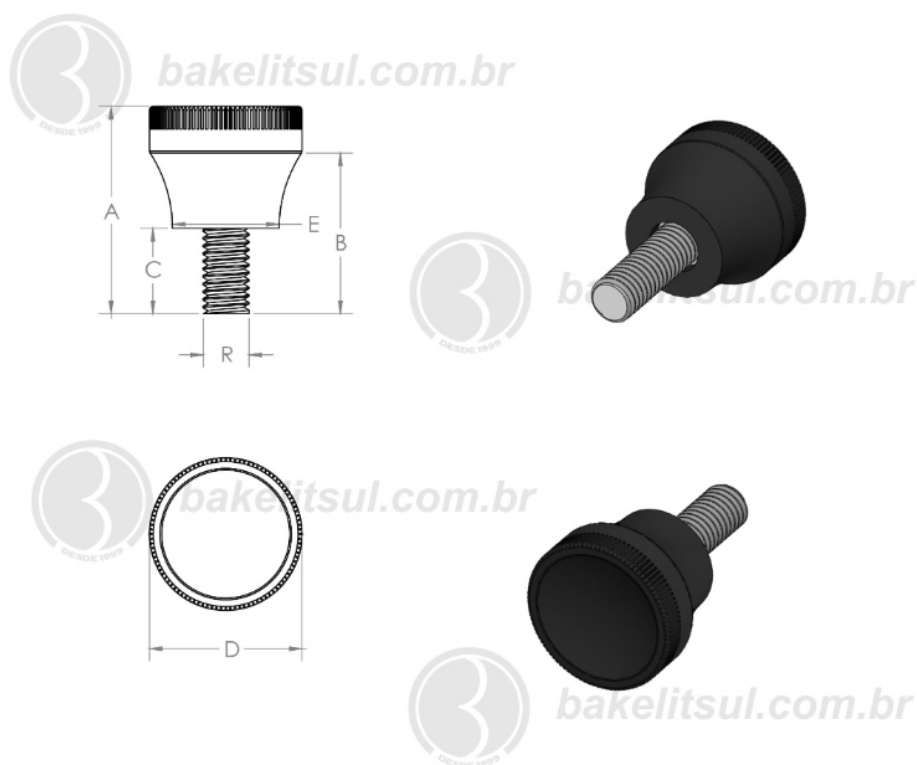
**BAKELITSUL**  
DESDE 1999

PRODUTOS / MANÍPULOS /  
MA-F4-20- MANÍPULO RECARTILHADO DIÂMETRO 20MM ROSCA EXTERNA

# MA-F4-20

MANÍPULOS

## MA-F4-20- MANÍPULO RECARTEILHADO DIÂMETRO 20MM ROSCA EXTERNA



Código	A	B	C	D	E	R
06144	27	21,15	11	20	14	M05x0,8 rosca inox



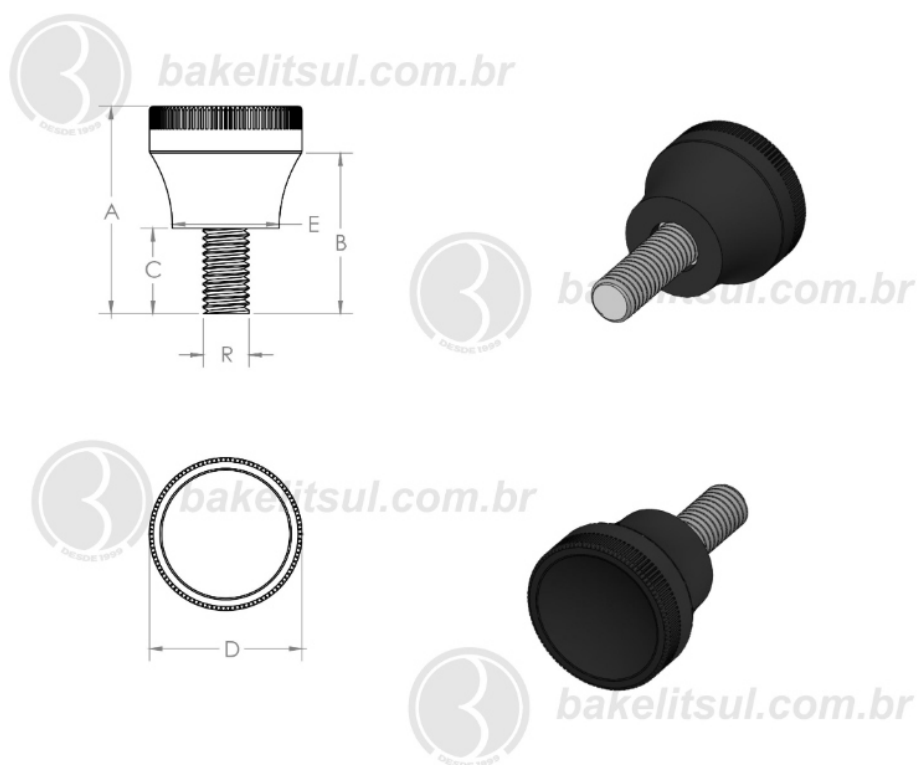
**BAKELITSUL**  
DESDE 1999

PRODUTOS / MANÍPULOS /  
MA-F4-20- MANÍPULO RECARTEILHADO DIÂMETRO 20MM ROSCA EXTERNA

# MA-F4-20

MANÍPULOS

## MA-F4-20- MANÍPULO RECARTEILHADO DIÂMETRO 20MM ROSCA EXTERNA



Código	A	B	C	D	E	R
06145	41	35,15	25	20	14	M05x0,8 rosca inox



**BAKELITSUL**  
DESDE 1999

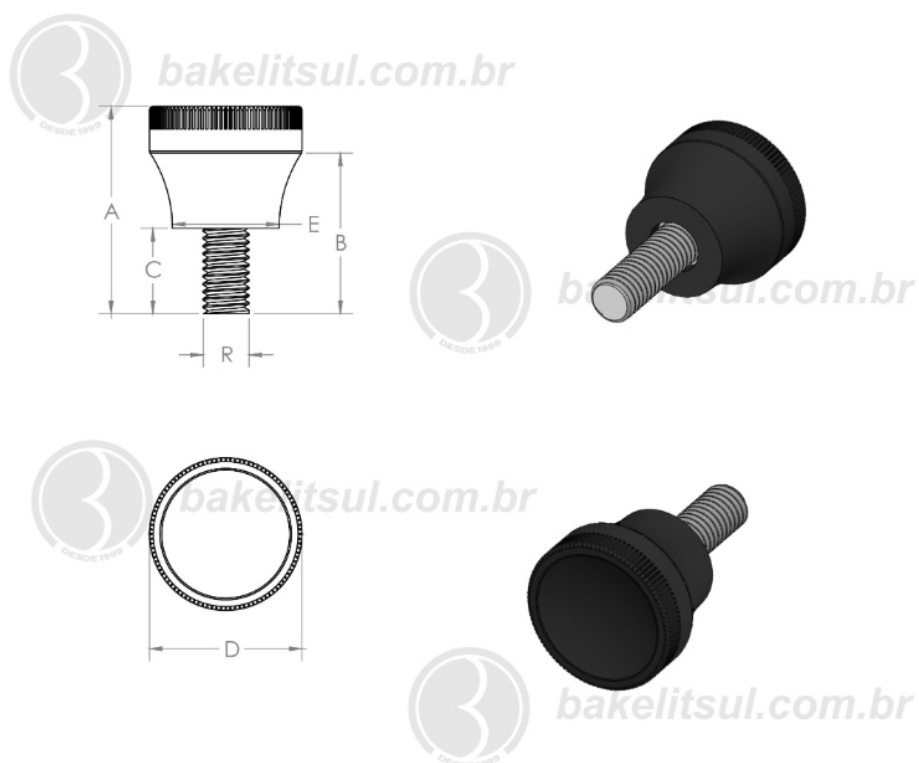
PRODUTOS / MANÍPULOS /  
MA-F4-20- MANÍPULO RECARTEILHADO DIÂMETRO 20MM ROSCA EXTERNA



# MA-F4-20

MANÍPULOS

## MA-F4-20- MANÍPULO RECARTILHADO DIÂMETRO 20MM ROSCA EXTERNA



Código	A	B	C	D	E	R
06146	29	23,15	13	20	14	M06x1mm rosca inox



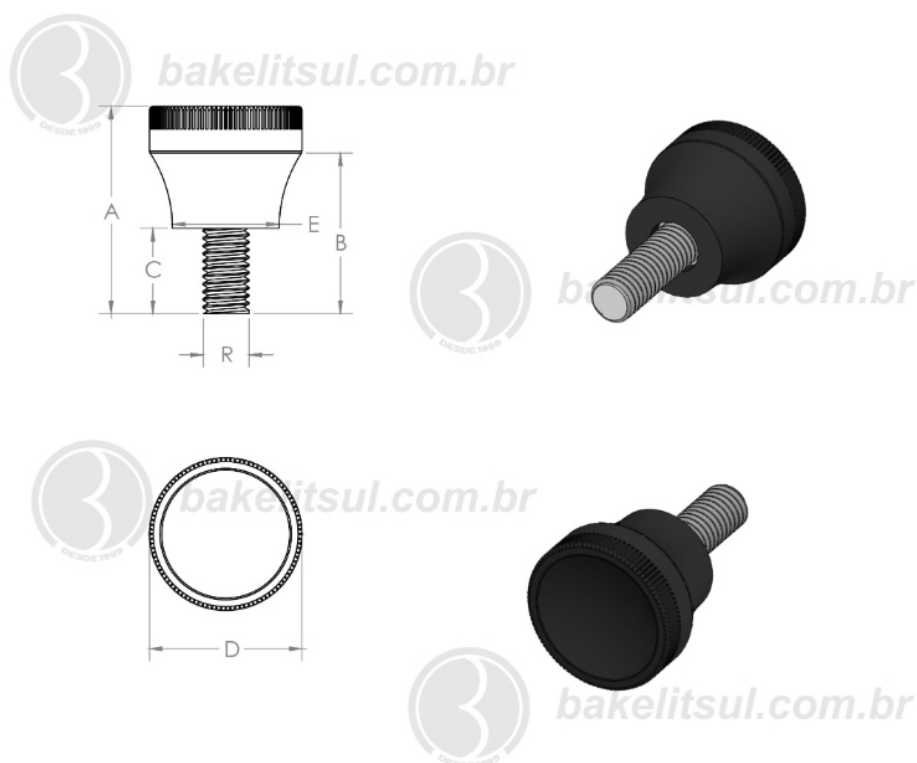
**BAKELITSUL**  
DESDE 1999

PRODUTOS / MANÍPULOS /  
MA-F4-20- MANÍPULO RECARTILHADO DIÂMETRO 20MM ROSCA EXTERNA

# MA-F4-20

MANÍPULOS

## MA-F4-20- MANÍPULO RECARTEILHADO DIÂMETRO 20MM ROSCA EXTERNA



Código	A	B	C	D	E	R
06148	36	30,15	20	20	14	M06x1mm rosca inox



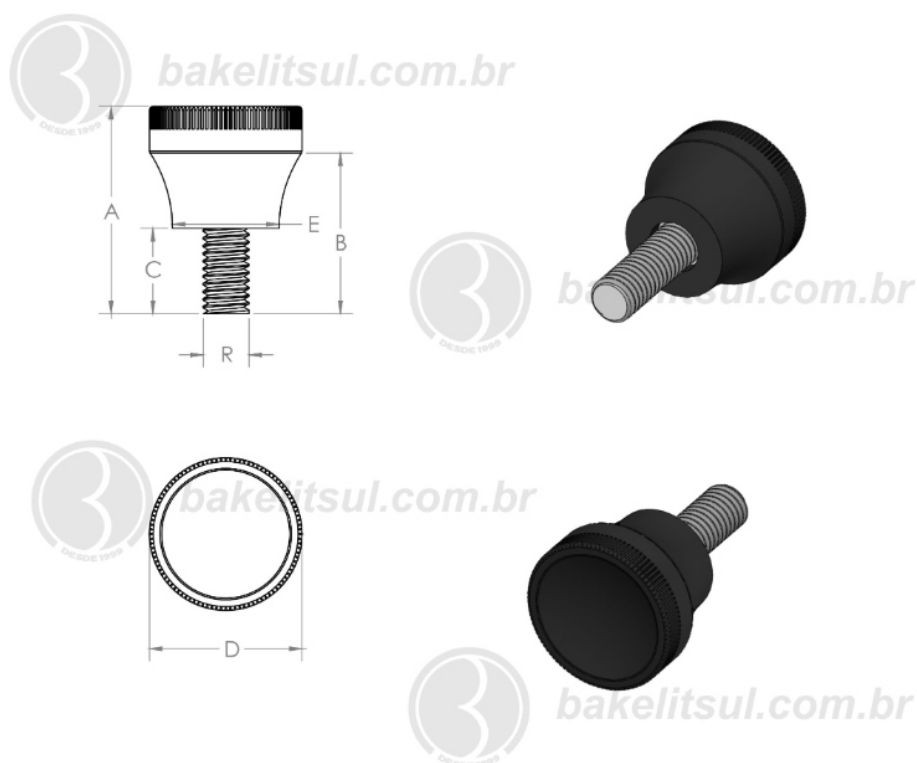
**BAKELITSUL**  
DESDE 1999

PRODUTOS / MANÍPULOS /  
MA-F4-20- MANÍPULO RECARTEILHADO DIÂMETRO 20MM ROSCA EXTERNA

# MA-F4-20

MANÍPULOS

## MA-F4-20- MANÍPULO RECARTEILHADO DIÂMETRO 20MM ROSCA EXTERNA



Código	A	B	C	D	E	R
06149	41	35.15	25	20	14	M06x1mm rosca inox



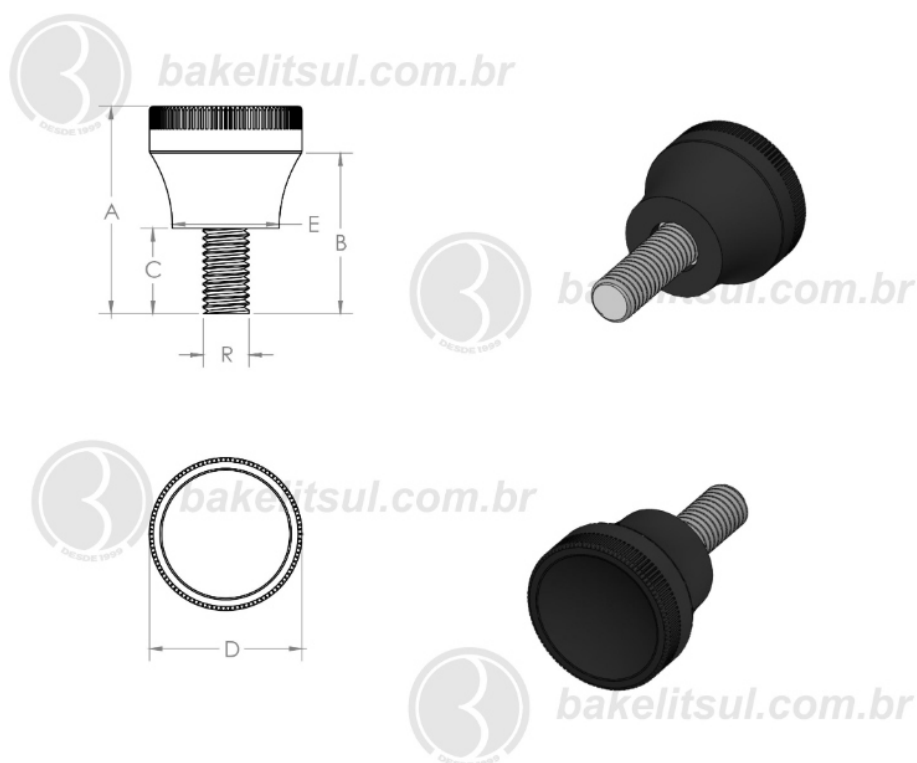
**BAKELITSUL**  
DESDE 1999

PRODUTOS / MANÍPULOS /  
MA-F4-20- MANÍPULO RECARTEILHADO DIÂMETRO 20MM ROSCA EXTERNA

# MA-F4-20

MANÍPULOS

## MA-F4-20- MANÍPULO RECARTILHADO DIÂMETRO 20MM ROSCA EXTERNA



Código	A	B	C	D	E	R
06150	46	40.15	30	20	14	M06x1mm rosca inox



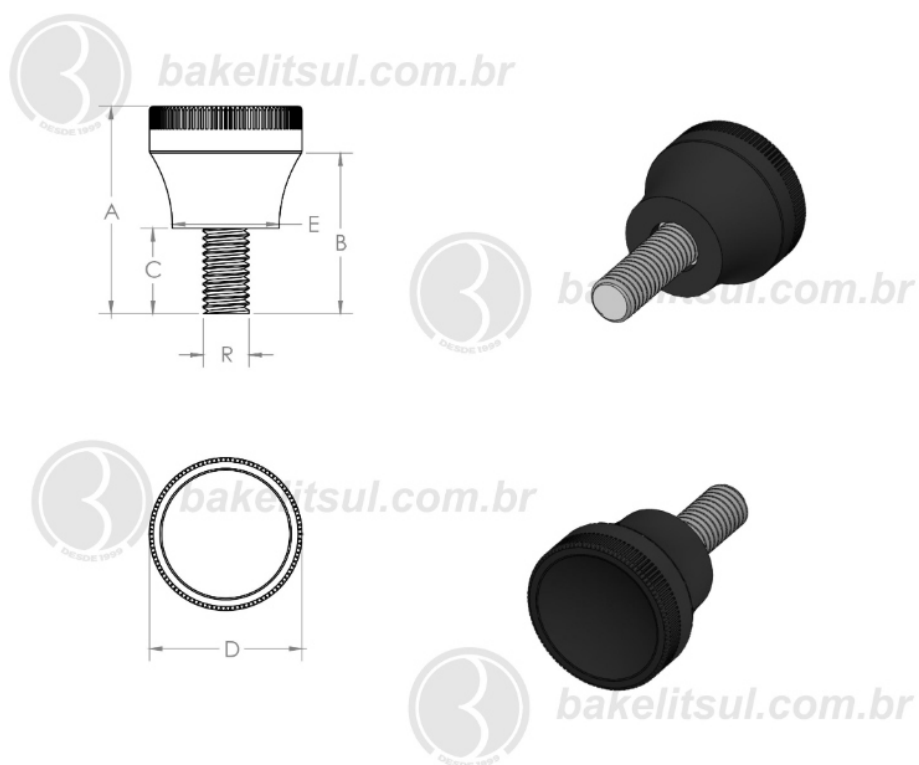
**BAKELITSUL**  
DESDE 1999

PRODUTOS / MANÍPULOS /  
MA-F4-20- MANÍPULO RECARTILHADO DIÂMETRO 20MM ROSCA EXTERNA

# MA-F4-20

MANÍPULOS

## MA-F4-20- MANÍPULO RECARTILHADO DIÂMETRO 20MM ROSCA EXTERNA



Código	A	B	C	D	E	R
06151	51	45,15	35	20	14	M06x1mm rosca inox



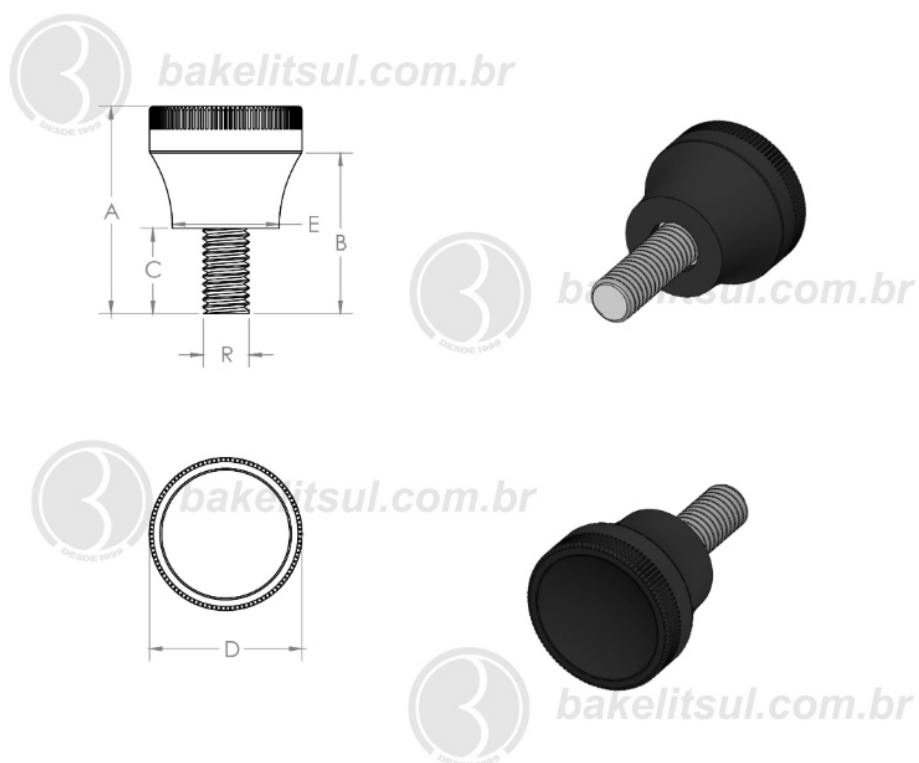
**BAKELITSUL**  
DESDE 1999

PRODUTOS / MANÍPULOS /  
MA-F4-20- MANÍPULO RECARTILHADO DIÂMETRO 20MM ROSCA EXTERNA

# MA-F4-20

MANÍPULOS

## MA-F4-20- MANÍPULO RECARTEILHADO DIÂMETRO 20MM ROSCA EXTERNA



Código	A	B	C	D	E	R
06152	61	55,15	45	20	14	M06x1mm rosca inox



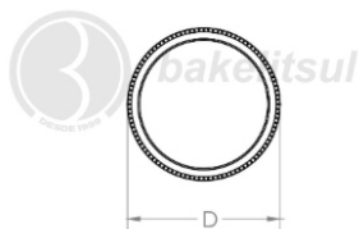
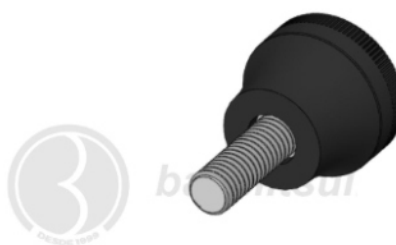
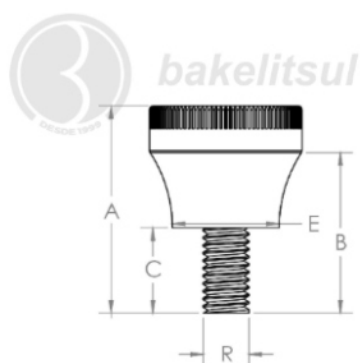
**BAKELITSUL**  
DESDE 1999

PRODUTOS / MANÍPULOS /  
MA-F4-20- MANÍPULO RECARTEILHADO DIÂMETRO 20MM ROSCA EXTERNA

# MA-F4-20

MANÍPULOS

## MA-F4-20- MANÍPULO RECARTILHADO DIÂMETRO 20MM ROSCA EXTERNA BRANCO



Código	A	B	C	D	E	R
08841	34	28,15	18	20	14	M06x1mm rosca aço



**BAKELITSUL**  
DESDE 1999

medidas em mm ou polegadas (\*)

MANÍPULOS BAKELITSUL

Medidas em milímetros (mm) e/ou fração de polegadas.

Bakelitsul é marca registrada de Polímeros do Sul Comercial Ltda.

Alterações de projetos e/ou descontinuidade de produtos podem ocorrer sem aviso prévio.

Este catálogo não deve ser reproduzido em parte ou integral sem autorização e/ou citação da fonte.

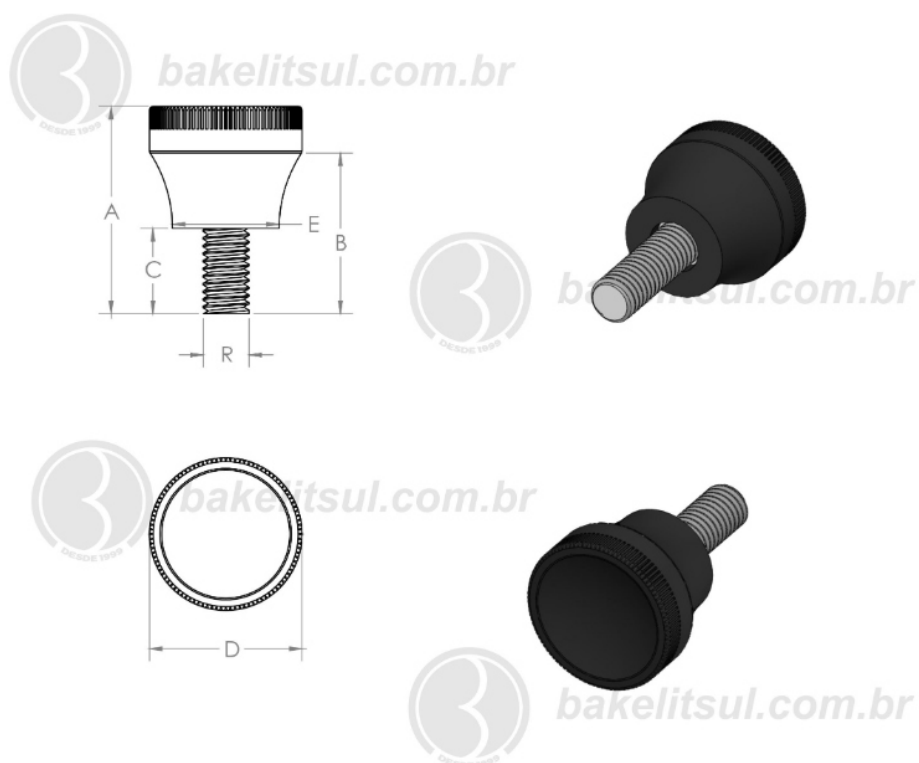
Imagens deste catálogo e de nosso site são meramente ilustrativas, podendo haver variações com produtos reais.

**BAKELITSUL.COM.BR**

# MA-F4-20

MANÍPULOS

## MA-F4-20- MANÍPULO RECARTILHADO DIÂMETRO 20MM ROSCA EXTERNA



Código	A	B	C	D	E	R
10892	27	21,15	11	20	14	M04x0,7mm rosca aço



**BAKELITSUL**  
DESDE 1999

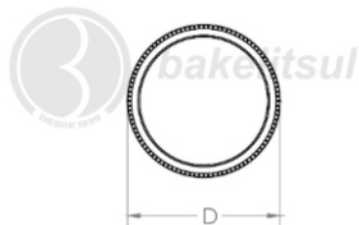
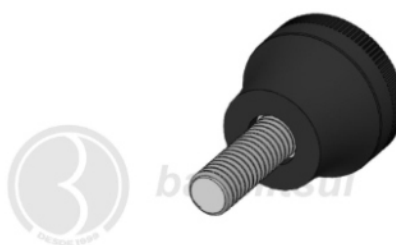
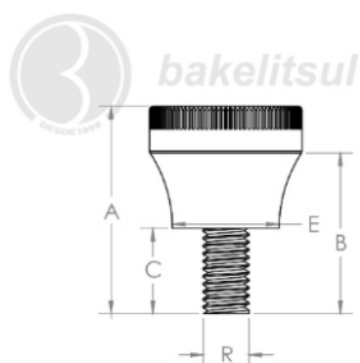
PRODUTOS / MANÍPULOS /  
MA-F4-20- MANÍPULO RECARTILHADO DIÂMETRO 20MM ROSCA EXTERNA



# MA-F4-20

MANÍPULOS

## MA-F4-20- MANÍPULO RECARTILHADO DIÂMETRO 20MM ROSCA EXTERNA BRANCO



Código	A	B	C	D	E	R
12030	29	23,15	13	20	14	M06x1mm rosca aço



**BAKELITSUL**  
DESDE 1999

medidas em mm ou polegadas (\*)

MANÍPULOS BAKELITSUL

Medidas em milímetros (mm) e/ou fração de polegadas.

Bakelitsul é marca registrada de Polímeros do Sul Comercial Ltda.

Alterações de projetos e/ou descontinuidade de produtos podem ocorrer sem aviso prévio.

Este catálogo não deve ser reproduzido em parte ou integral sem autorização e/ou citação da fonte.

Imagens deste catálogo e de nosso site são meramente ilustrativas, podendo haver variações com produtos reais.

**BAKELITSUL.COM.BR**

# MA-F4-20

## ACABAMENTO

Manípulo injetado em polímero plástico Tecnopólimer(\*) reforçado com 30% de fibra de vidro, acabamento superficial texturizado preto.

## FIXAÇÃO

Fixação através de rosca externa metálica em aço baixo carbono (RAC) zincado branco ou aço inoxidável (RIN) AISI304 com acabamento natural do inox.

Rosca externa conforme normas abaixo:

-Aço Baixo Carbono (RAC)

Rosca BSW: BS 84 - média

Rosca UNC: ASME B 1.1 - 2A

Rosca Métrica (MA): DIN 13 (ISO 965) - 6g

-Aço Inoxidável AISI 304 (RIN)

Rosca BSW: BS 84 - média

Rosca UNC: ANSI B 1.1 - 2A

Rosca Métrica (MA): DIN 13 (ISO 965) - 6g

Aço inox austenítico, não magnético e não temperável

## MATÉRIA-PRIMA

(\*)Tecnopolimer é uma resina plástica injetada sob pressão. A sua forma molecular é  $(C_3H_6)_x$ .

Principais propriedades: Elevada resistência química e a solventes; Alta resistência à fratura por flexão ou fadiga; Boa resistência ao impacto acima de 15 °C; Boa estabilidade térmica.

## USO

Utilizados para apertos/ajustes manuais de máquinas e equipamentos em geral, mobília médico/hospitalar, equipamentos gastronômicos, aparelhos musicais, aparelhos de ginástica, etc.



**BAKELITSUL**  
DESDE 1999