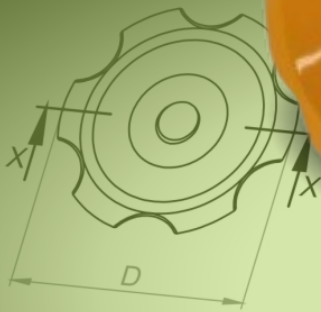


MA

MANÍPULOS



BAKELITSUL DESDE 1999



Cu(cobre)=1,2
Mg(magnésio)=0,50
Mn(manganes)=0,50
Si(silício)=5
Fe(ferro)=0,6
Zn(zinco)=0,35
-Propriedades mecânicas
Resistência tração (M)
Limite de escoamento (M)
Alongamento (%)
Dureza (500HV)
Resistência ao impacto (J)
1)ensaio de tração
3)carga de 500kg e esfera
-Propriedades físicas
Densidade (g/cm³)=2,713
Temperatura de solidificação (°C)=550-620
Coeficiente de expansão térmica (%/ACS)=4
Coeficiente de dilatação térmica (10-6)=223
-altos níveis de resistência mecânica são aceitáveis pois podem ser produzidos com matérias-primas.
Resistência à corrosão: epóxi: 270°
Resistência à corrosão para se tornar líquida: 600°C
Resistência à corrosão para pequenas deformações: 100°C
USO
Manípulos são utilizados para apertar e soltar parafusos em manuais de máquinas e equipamentos gastronômicos, aparelhos de ginástica, etc.

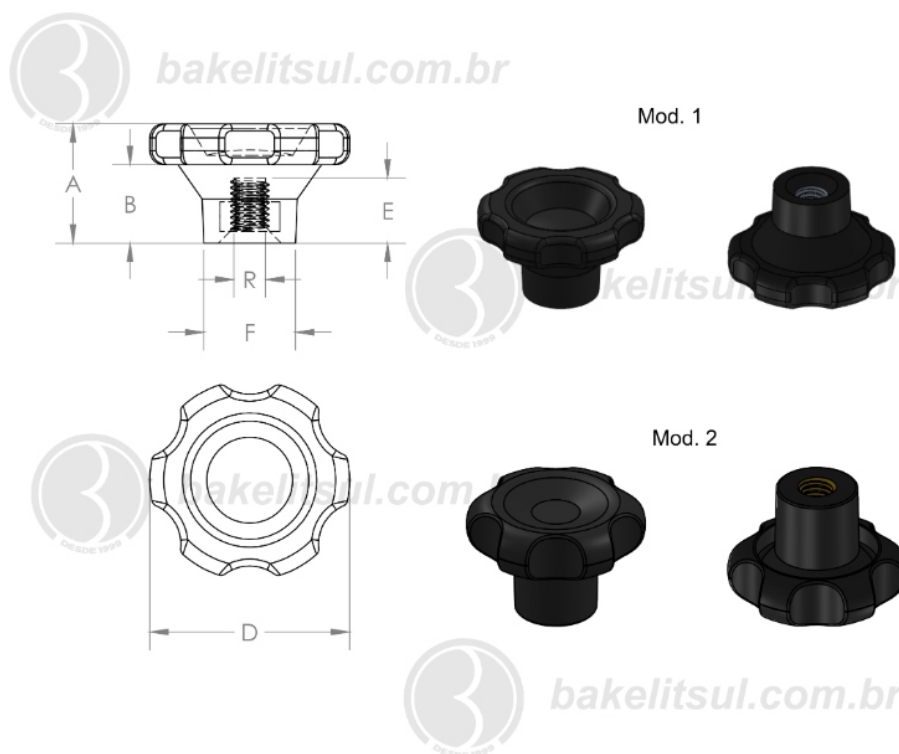
CATÁLOGO DE PRODUTOS MANÍPULOS

BAKELITSUL.COM.BR

Código Industrial	Código Comercial	A	B	D	F	R
04627	07066	35	21	62	26	3/8" UNC
04628	07067	35	21	62	26	3/8" UNC
04629	07068	35	21	62	26	1/2" BSW
04630	07069	35	21	62	26	1/2" BSW
04631	07070	35	21	62	26	1/2" BSW

MANÍPULOS

MA-G-43- MANÍPULO DE BAQUELITE DIÂMETRO 43 COM ROSCA INTERNA



Código	A	B	D	E	F	R	S
00337	31	18	46	20	21	3/8" UNC LATÃO	Modelo 2

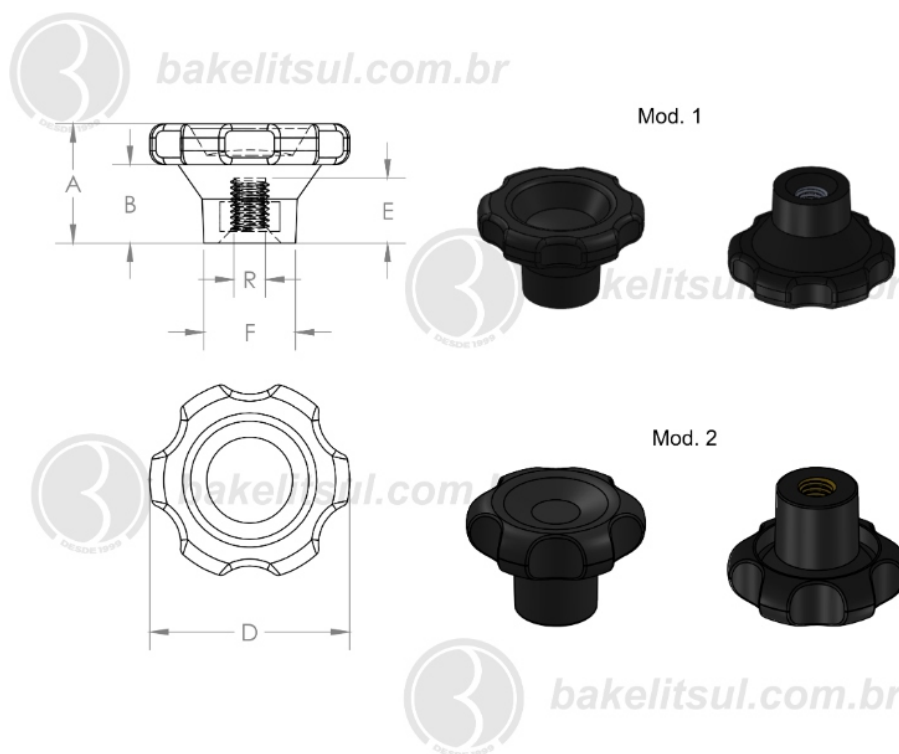


BAKELITSUL
DESDE 1999

PRODUTOS / MANÍPULOS /
MA-G-43- MANÍPULO DE BAQUELITE DIÂMETRO 43 COM ROSCA INTERNA

MANÍPULOS

MA-G-43- MANÍPULO DE BAQUELITE DIÂMETRO 43 COM ROSCA INTERNA



Código	A	B	D	E	F	R	S
00860	31	18	46	20	21	M08X1,25 LATÃO	Modelo 2



BAKELITSUL
DESDE 1999

PRODUTOS / MANÍPULOS /
MA-G-43- MANÍPULO DE BAQUELITE DIÂMETRO 43 COM ROSCA INTERNA

Medidas em milímetros (mm) e/ou fração de polegadas.

Bakelitsul é marca registrada de Polímeros do Sul Comercial Ltda.

Alterações de projetos e/ou descontinuidade de produtos podem ocorrer sem aviso prévio.

Este catálogo não deve ser reproduzido em parte ou integral sem autorização e/ou citação da fonte.

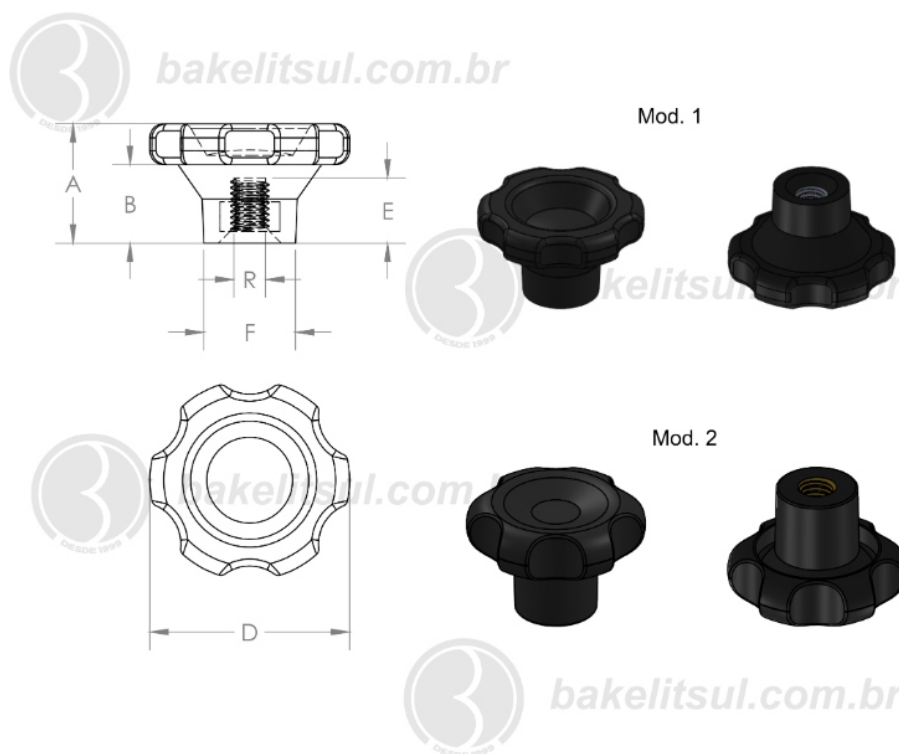
Imagens deste catálogo e de nosso site são meramente ilustrativas, podendo haver variações com produtos reais.

BAKELITSUL.COM.BR

MA-G-43

MANÍPULOS

MA-G-43- MANÍPULO DE BAQUELITE DIÂMETRO 43 COM ROSCA INTERNA



Código	A	B	D	E	F	R	S
00861	31	18	46	14	21	M10X1,50 LATÃO	Modelo 2

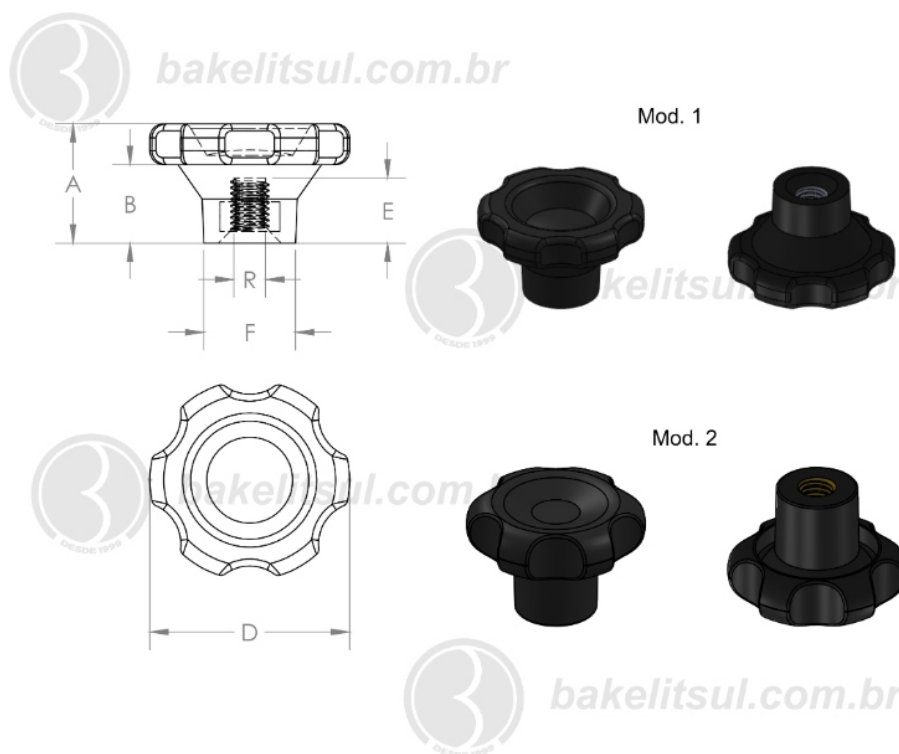


BAKELITSUL
DESDE 1999

PRODUTOS / MANÍPULOS /
MA-G-43- MANÍPULO DE BAQUELITE DIÂMETRO 43 COM ROSCA INTERNA

MANÍPULOS

MA-G-43- MANÍPULO DE BAQUELITE DIÂMETRO 43 COM ROSCA INTERNA



Código	A	B	D	E	F	R	S
00862	31	18	46	20	21	1/4" UNC LATÃO	Modelo 2



BAKELITSUL
DESDE 1999

PRODUTOS / MANÍPULOS /
MA-G-43- MANÍPULO DE BAQUELITE DIÂMETRO 43 COM ROSCA INTERNA

Medidas em milímetros (mm) e/ou fração de polegadas.

Bakelitsul é marca registrada de Polímeros do Sul Comercial Ltda.

Alterações de projetos e/ou descontinuidade de produtos podem ocorrer sem aviso prévio.

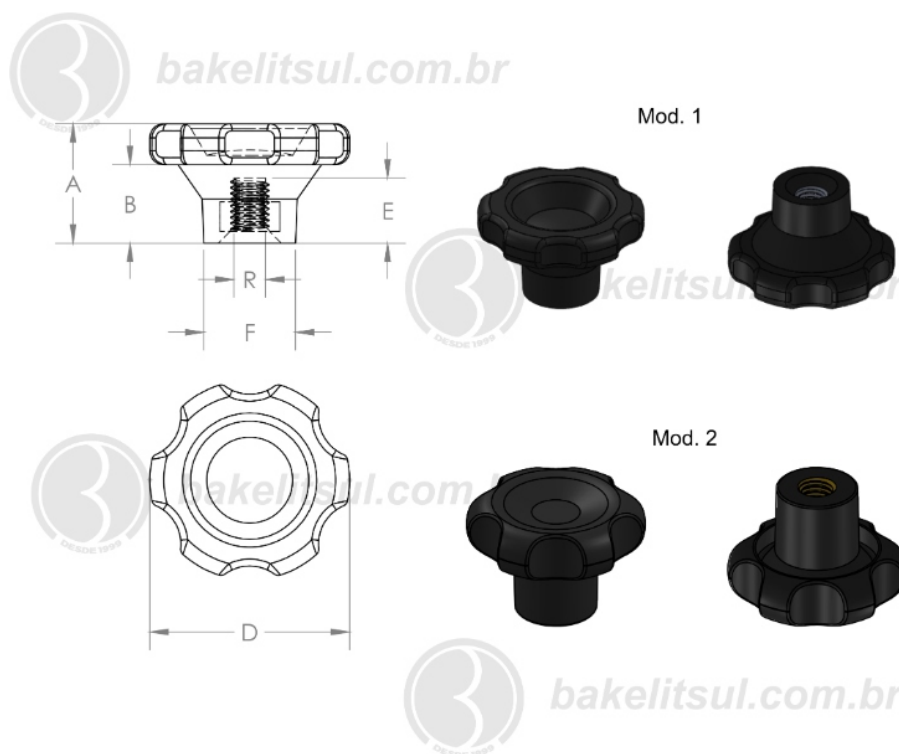
Este catálogo não deve ser reproduzido em parte ou integral sem autorização e/ou citação da fonte.

Imagens deste catálogo e de nosso site são meramente ilustrativas, podendo haver variações com produtos reais.

BAKELITSUL.COM.BR

MANÍPULOS

MA-G-43- MANÍPULO DE BAQUELITE DIÂMETRO 43 COM ROSCA INTERNA



Código	A	B	D	E	F	R	S
02545	31	18	46	20	21	5/16" UNC LATÃO	Modelo 2



BAKELITSUL
DESDE 1999

PRODUTOS / MANÍPULOS /
MA-G-43- MANÍPULO DE BAQUELITE DIÂMETRO 43 COM ROSCA INTERNA

Medidas em milímetros (mm) e/ou fração de polegadas.

Bakelitsul é marca registrada de Polímeros do Sul Comercial Ltda.

Alterações de projetos e/ou descontinuidade de produtos podem ocorrer sem aviso prévio.

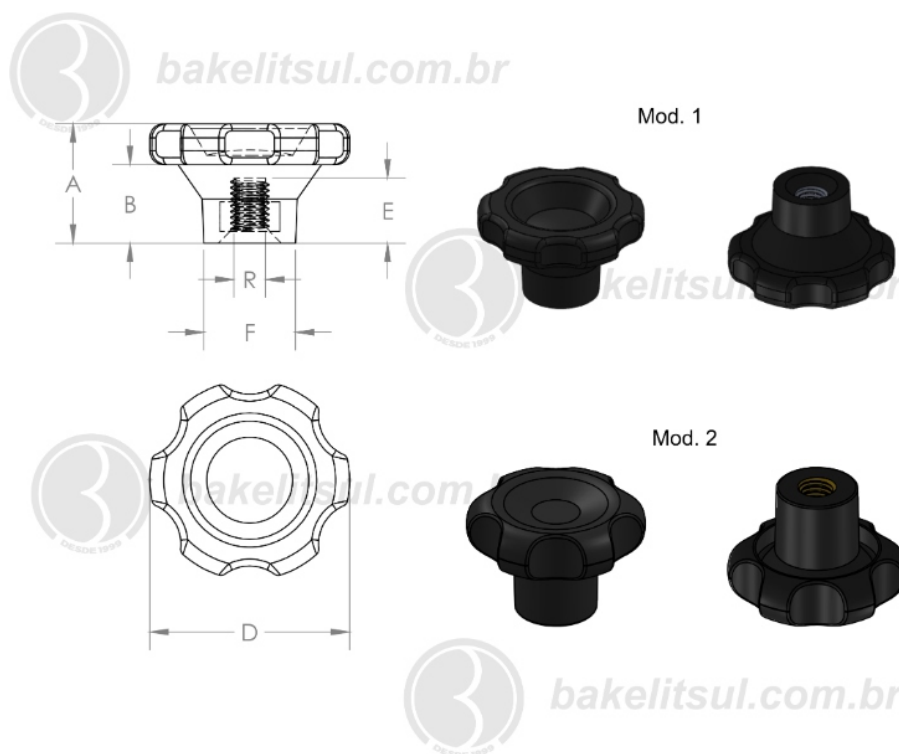
Este catálogo não deve ser reproduzido em parte ou integral sem autorização e/ou citação da fonte.

Imagens deste catálogo e de nosso site são meramente ilustrativas, podendo haver variações com produtos reais.

BAKELITSUL.COM.BR

MANÍPULOS

MA-G-43- MANÍPULO DE BAQUELITE DIÂMETRO 43 COM ROSCA INTERNA



Código	A	B	D	E	F	R	S
02584	25	17	43	14	19	1/4" UNC AÇO	Modelo 1



BAKELITSUL
DESDE 1999

PRODUTOS / MANÍPULOS /
MA-G-43- MANÍPULO DE BAQUELITE DIÂMETRO 43 COM ROSCA INTERNA

Medidas em milímetros (mm) e/ou fração de polegadas.

BakelitSul é marca registrada de Polímeros do Sul Comercial Ltda.

Alterações de projetos e/ou descontinuidade de produtos podem ocorrer sem aviso prévio.

Este catálogo não deve ser reproduzido em parte ou integral sem autorização e/ou citação da fonte.

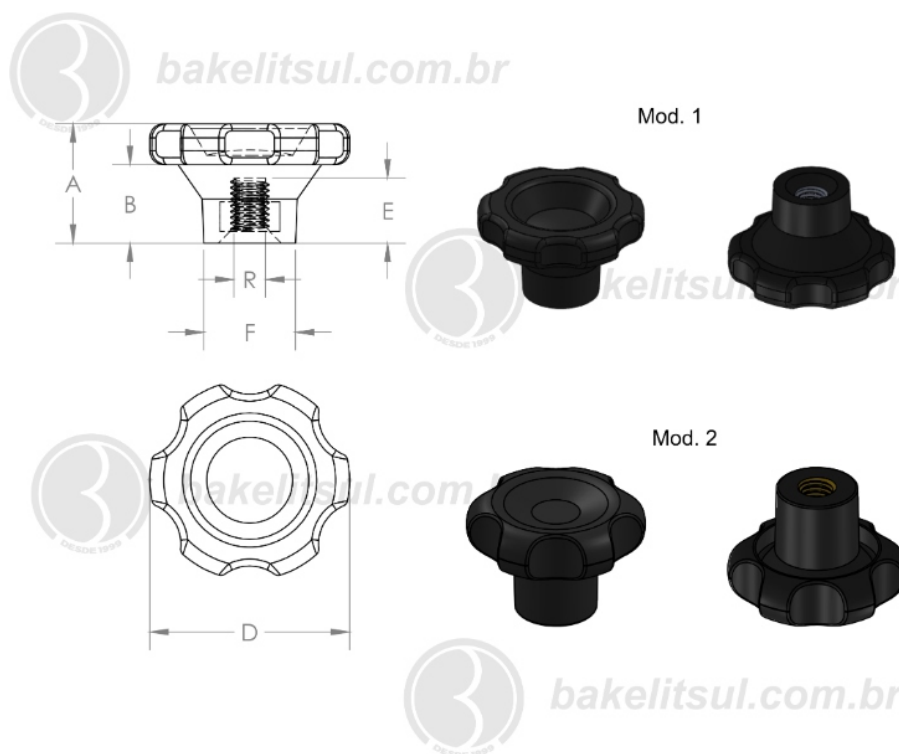
Imagens deste catálogo e de nosso site são meramente ilustrativas, podendo haver variações com produtos reais.

BAKELITSUL.COM.BR

MA-G-43

MANÍPULOS

MA-G-43- MANÍPULO DE BAQUELITE DIÂMETRO 43 COM ROSCA INTERNA



Código	A	B	D	E	F	R	S
02585	25	17	43	14	19	3/8" UNC AÇO	Modelo 1

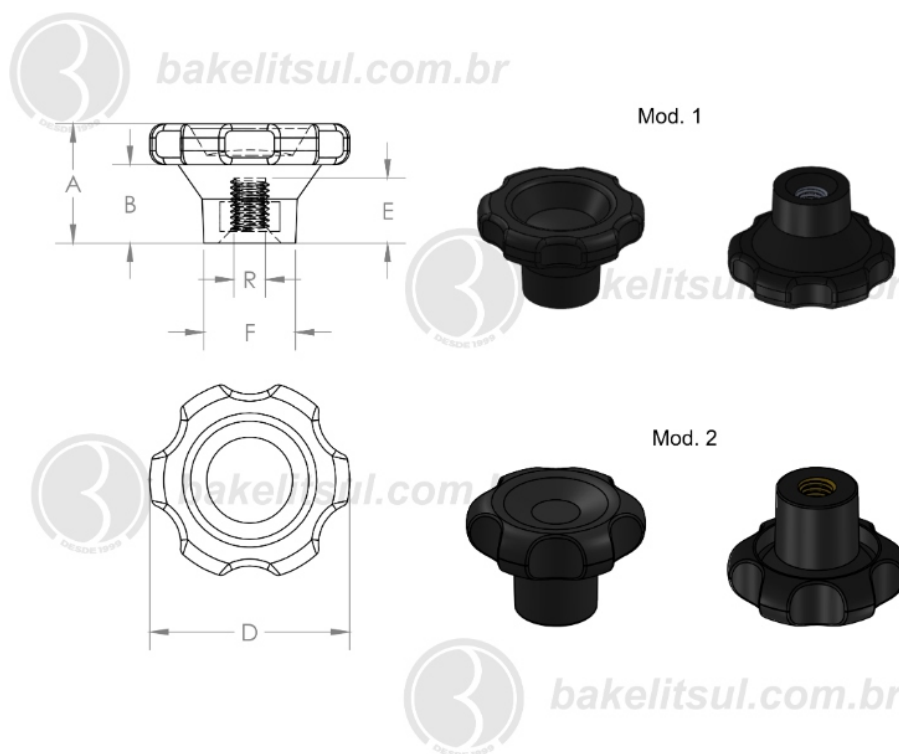


BAKELITSUL
DESDE 1999

PRODUTOS / MANÍPULOS /
MA-G-43- MANÍPULO DE BAQUELITE DIÂMETRO 43 COM ROSCA INTERNA

MANÍPULOS

MA-G-43- MANÍPULO DE BAQUELITE DIÂMETRO 43 COM ROSCA INTERNA



Código	A	B	D	E	F	R	S
02586	25	17	43	14	19	M08X1,25 AÇO	Modelo 1



BAKELITSUL
DESDE 1999

PRODUTOS / MANÍPULOS /
MA-G-43- MANÍPULO DE BAQUELITE DIÂMETRO 43 COM ROSCA INTERNA

Medidas em milímetros (mm) e/ou fração de polegadas.

Bakelitsul é marca registrada de Polímeros do Sul Comercial Ltda.

Alterações de projetos e/ou descontinuidade de produtos podem ocorrer sem aviso prévio.

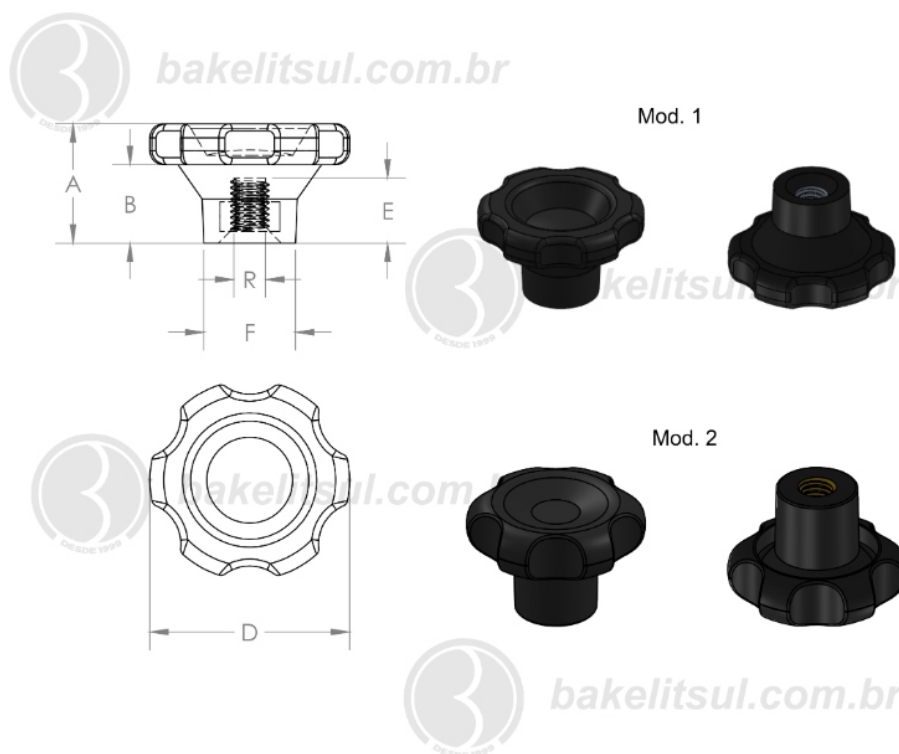
Este catálogo não deve ser reproduzido em parte ou integral sem autorização e/ou citação da fonte.

Imagens deste catálogo e de nosso site são meramente ilustrativas, podendo haver variações com produtos reais.

BAKELITSUL.COM.BR

MANÍPULOS

MA-G-43- MANÍPULO DE BAQUELITE DIÂMETRO 43 COM ROSCA INTERNA



Código	A	B	D	E	F	R	S
02587	25	17	43	14	19	M10X1,50 AÇO	Modelo 1



BAKELITSUL
DESDE 1999

PRODUTOS / MANÍPULOS /
MA-G-43- MANÍPULO DE BAQUELITE DIÂMETRO 43 COM ROSCA INTERNA

Medidas em milímetros (mm) e/ou fração de polegadas.

Bakelitsul é marca registrada de Polímeros do Sul Comercial Ltda.

Alterações de projetos e/ou descontinuidade de produtos podem ocorrer sem aviso prévio.

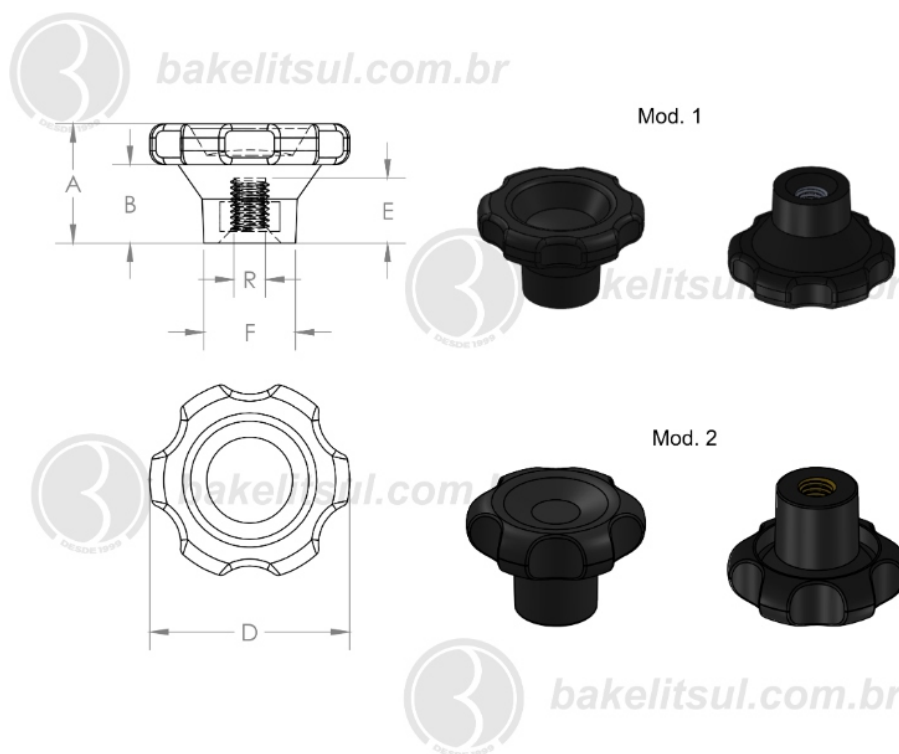
Este catálogo não deve ser reproduzido em parte ou integral sem autorização e/ou citação da fonte.

Imagens deste catálogo e de nosso site são meramente ilustrativas, podendo haver variações com produtos reais.

BAKELITSUL.COM.BR

MANÍPULOS

MA-G-43- MANÍPULO DE BAQUELITE DIÂMETRO 43 COM ROSCA INTERNA



Código	A	B	D	E	F	R	S
02598	25	17	43	14	19	5/16" UNC AÇO	Modelo 1

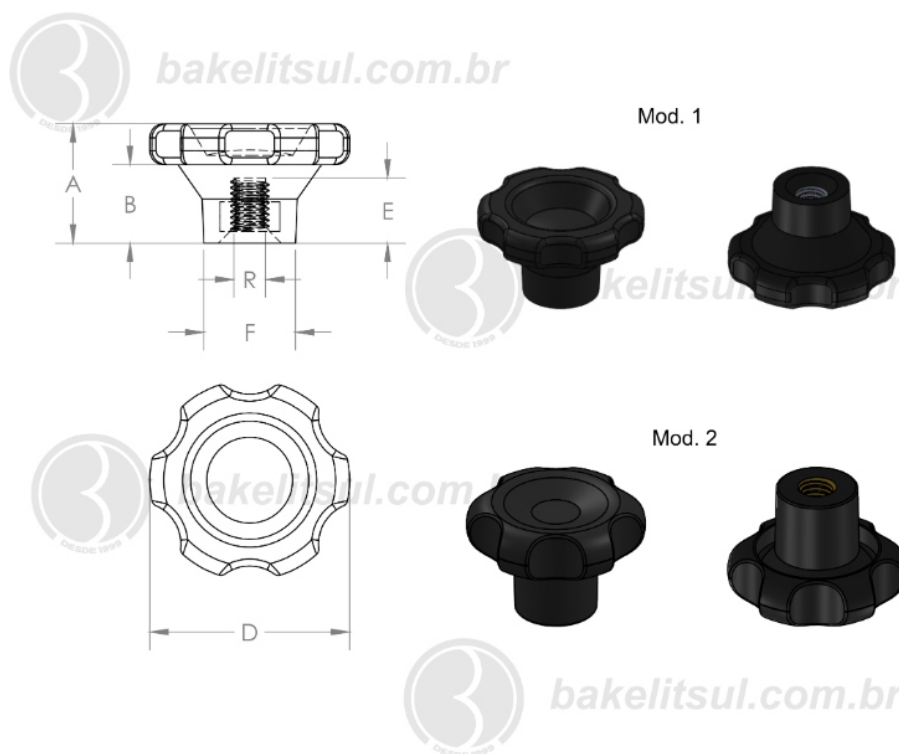


BAKELITSUL
DESDE 1999

PRODUTOS / MANÍPULOS /
MA-G-43- MANÍPULO DE BAQUELITE DIÂMETRO 43 COM ROSCA INTERNA

MANÍPULOS

MA-G-43- MANÍPULO DE BAQUELITE DIÂMETRO 43 COM ROSCA INTERNA



Código	A	B	D	E	F	R	S
03881	25	17	43	14	19	M06X1,0 AÇO	Modelo 1



BAKELITSUL
DESDE 1999

PRODUTOS / MANÍPULOS /
MA-G-43- MANÍPULO DE BAQUELITE DIÂMETRO 43 COM ROSCA INTERNA

MA-G-43

ACABAMENTO

Manípulo fabricado em baquelite(*) liso polido preto.

FIXAÇÃO

Fixação através de rosca interna em aço carbono (RAC)zincado branco ou latão (RLT) liga 360.

Rosca interna conforme normas abaixo:

-Aço Baixo Carbono (RAC)

Rosca BSW: BS 84 - normal - ANSI B 18.2.2

Rosca UNC: ASME B 1.1 - 2B - ANSI B 18.2.2

Rosca Métrica (MA): DIN 13 (ISO 965) - 6H - DIN 934

-Latão liga 360 (RLT)

Rosca BSW: BS 84 - média - ANSI B 18.2.2

Rosca UNC: ASME B 1.1-2B - ANSI B 18.2.2

Rosca Métrica (MA): DIN 13-6H - DIN 934

MATÉRIA-PRIMA

(*)O composto técnico denominado Baquelite é um plástico industrial duro e denso, moldado sob processo de alta pressão e por aplicação de calor, conhecido popularmente por produto termorrígido. O composto é formado basicamente por uma massa única com o uso de resina fenólica de altas características mecânicas, cargas minerais e vegetais

. É referenciado por normas internacionais: ASTM, NEMA. Possui como característica visual a cor preta.

-Propriedades físicas

Peso específico (g/cm³) ASTM D 792=1,37 a 1,43

Teor de cinzas, 800°C, % ASTM D 297=8,50 (±1,5)

Dureza Brinell ASTM E10=30

Coloração, aspecto=Preto

-Propriedades mecânicas Resistência à flexão (Mpa) ASTM D 790=60

Resistência à tração (MPa) ASTM D 638=28

Resistência à compressão (MPa) ASTM D 695=130

Temperatura de moldagem=170 (±10)

-Propriedades elétricas

Rigidez dielétrica (kV/mm) (T curto) ASTM D 149=2,00

-Latão liga 360 (RLT) item 00059

Rosca Métrica (MA): DIN 13-6H - DIN 934

USO

Ideal para uso em ambientes com temperatura elevada, equipamentos gastronômicos, médico/hospitalares, etc.



BAKELITSUL
DESDE 1999