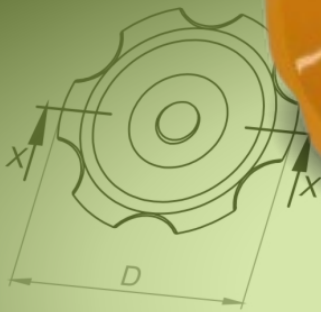


# MA

## MANÍPULOS



### BAKELITSUL DESDE 1999



## CATÁLOGO DE PRODUTOS MANÍPULOS

Cu(cobre)=1,2  
Mg(magnésio)=0,50  
Mn(manganês)=0,50  
Si(silício)=5  
Fe(ferro)=0,6  
Zn(zinco)=0,35  
-Propriedades mecânicas  
Resistência tração (M)  
Limite de escoamento (M)  
Alongamento (%)  
Dureza (500HV)  
Resistência ao impacto (J)  
1)ensaio de tração  
3)carga de 500kg e esfera  
-Propriedades físicas  
Densidade (g/cm³)=2,713  
Temperatura de solidificação (°C)=550-620  
Coeficiente de expansão térmica (%/ACS)=4  
-altos pontos de fusão (°C)=10-6)=223  
-altos pontos de fusão são aceitáveis pois podem ser usados em  
Resistência à corrosão: epóxi: 270°  
Resistência à corrosão: para se tornar líquida: 600°C  
Resistência à corrosão: para pequenas deformações: 100°C  
USO  
Manípulos são utilizados para apertar e soltar parafusos em manuais de máquinas e equipan-  
equipamentos gastronômicos, aparelhos de ginástica, etc.

corpos de prova Ø13mm superfície não usinada. 2)limite 0,2%

materias-primas.

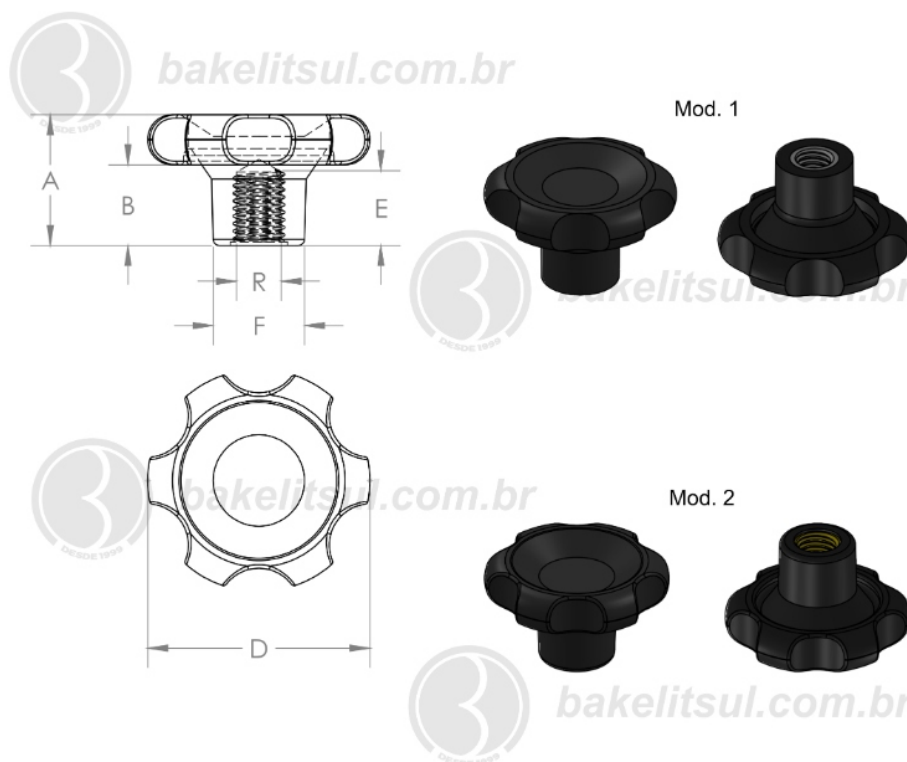
[BAKELITSUL.COM.BR](http://BAKELITSUL.COM.BR)

Código	Código	A	B	D	F	R
04627	07066	35	21	62	26	3/8" UNC
04628	07067	35	21	62	26	3/8" UNC
04629	07068	35	21	62	26	1/2" BSW
04630	07069	35	21	62	26	1/2" BSW
04631	07070	35	21	62	26	1/2" BSW



MANÍPULOS

## MA-G-62- MANÍPULO DE BAQUELITE DIÂMETRO 62 COM ROSCA INTERNA



Código	A	B	D	E	F	R	S
00864	36	22	62	25	25	M8x1.25 LATÃO	Modelo 2

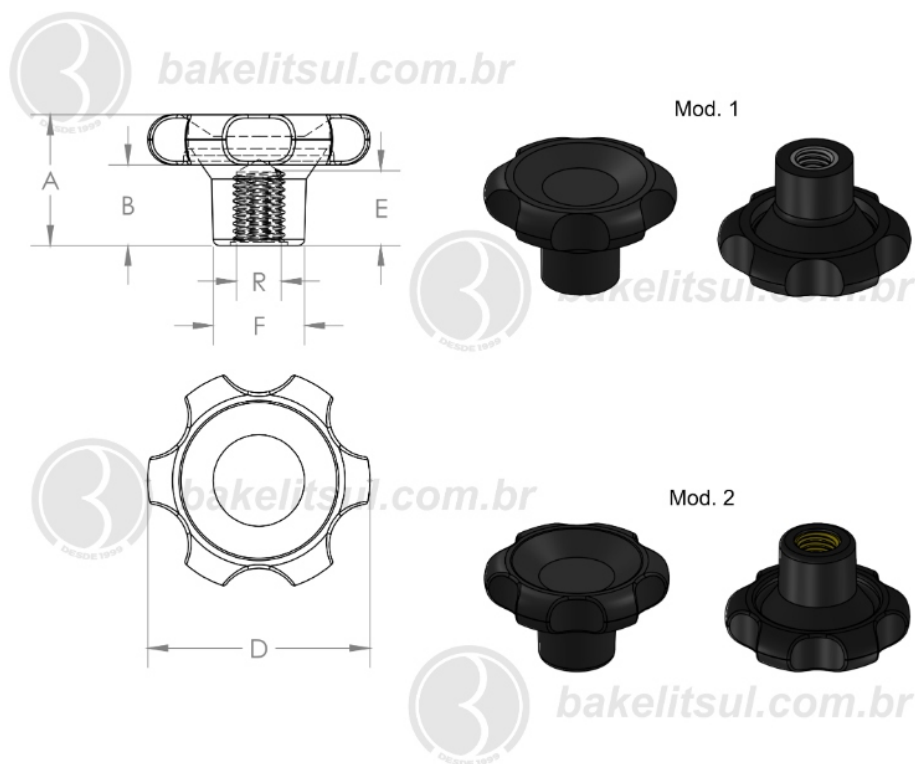


**BAKELITSUL**  
DESDE 1999

PRODUTOS / MANÍPULOS /  
MA-G-62- MANÍPULO DE BAQUELITE DIÂMETRO 62 COM ROSCA INTERNA

MANÍPULOS

## MA-G-62- MANÍPULO DE BAQUELITE DIÂMETRO 62 COM ROSCA INTERNA



Código	A	B	D	E	F	R	S
00865	36	22	62	25	25	M10x15 LATÃO	Modelo 2

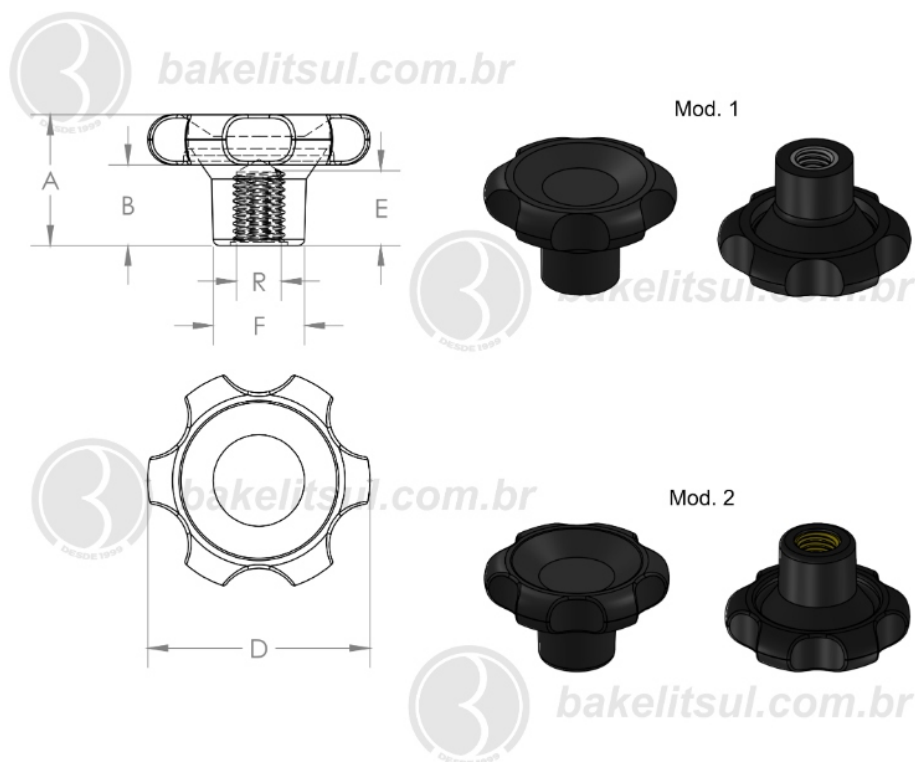


**BAKELITSUL**  
DESDE 1999

PRODUTOS / MANÍPULOS /  
MA-G-62- MANÍPULO DE BAQUELITE DIÂMETRO 62 COM ROSCA INTERNA

MANÍPULOS

## MA-G-62- MANÍPULO DE BAQUELITE DIÂMETRO 62 COM ROSCA INTERNA



Código	A	B	D	E	F	R	S
00866	36	22	62	25	25	M12x1.75 LATÃO	Modelo 2

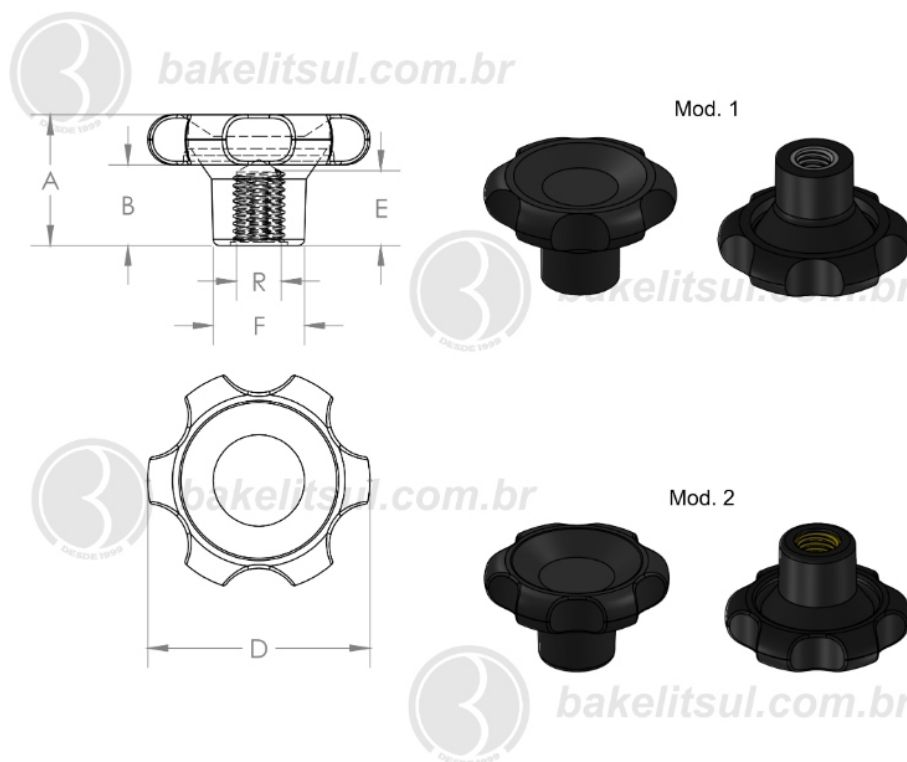


**BAKELITSUL**  
DESDE 1999

PRODUTOS / MANÍPULOS /  
MA-G-62- MANÍPULO DE BAQUELITE DIÂMETRO 62 COM ROSCA INTERNA

MANÍPULOS

## MA-G-62- MANÍPULO DE BAQUELITE DIÂMETRO 62 COM ROSCA INTERNA



Código	A	B	D	E	F	R	S
00867	36	22	62	25	25	3/8" UNC LATÃO	Modelo 2

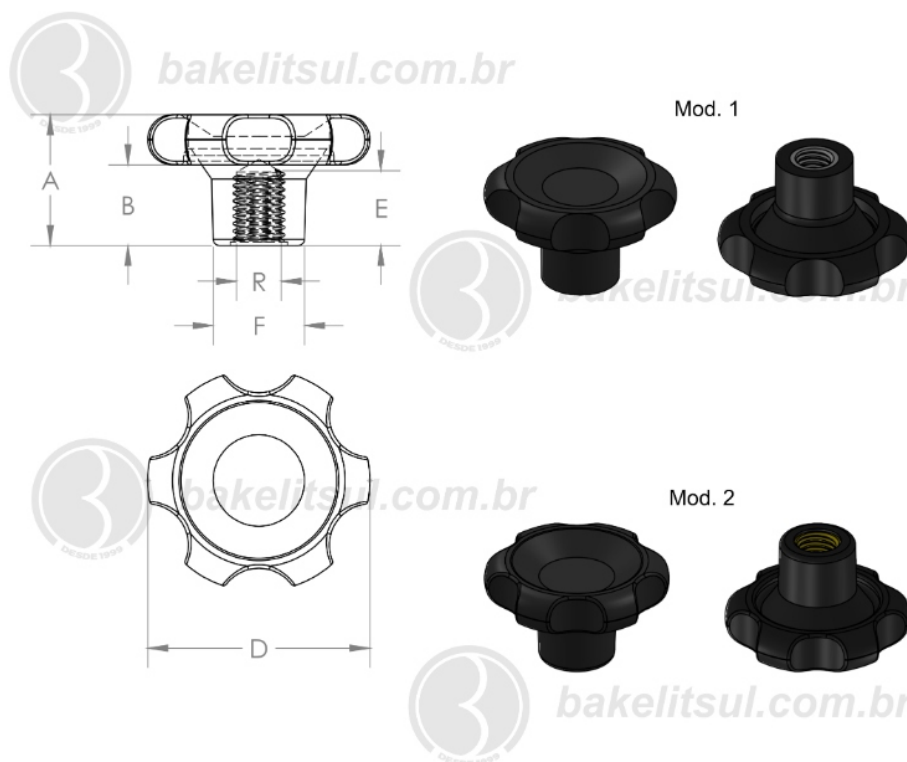


**BAKELITSUL**  
DESDE 1999

PRODUTOS / MANÍPULOS /  
MA-G-62- MANÍPULO DE BAQUELITE DIÂMETRO 62 COM ROSCA INTERNA

MANÍPULOS

## MA-G-62- MANÍPULO DE BAQUELITE DIÂMETRO 62 COM ROSCA INTERNA



Código	A	B	D	E	F	R	S
00868	36	22	62	25	25	1/2"X12FIOS BSW LATÃO	Modelo 2

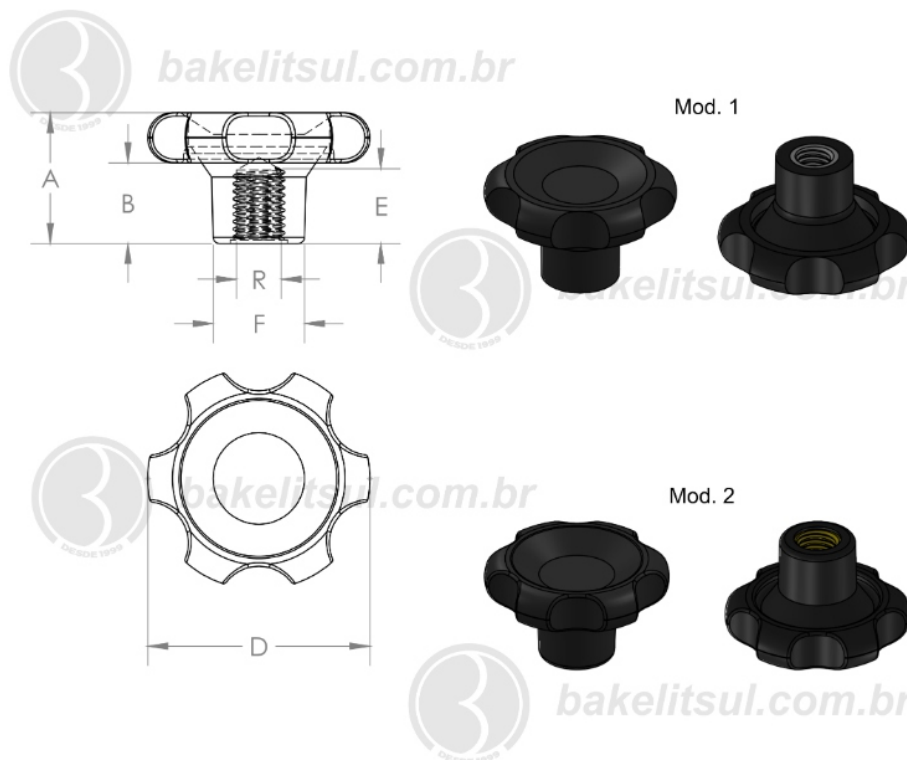


**BAKELITSUL**  
DESDE 1999

PRODUTOS / MANÍPULOS /  
MA-G-62- MANÍPULO DE BAQUELITE DIÂMETRO 62 COM ROSCA INTERNA

MANÍPULOS

## MA-G-62- MANÍPULO DE BAQUELITE DIÂMETRO 62 COM ROSCA INTERNA



Código	A	B	D	E	F	R	S
02589	36	22	62	25	25	1/2"X12FIOS BSW AÇO	Modelo 1

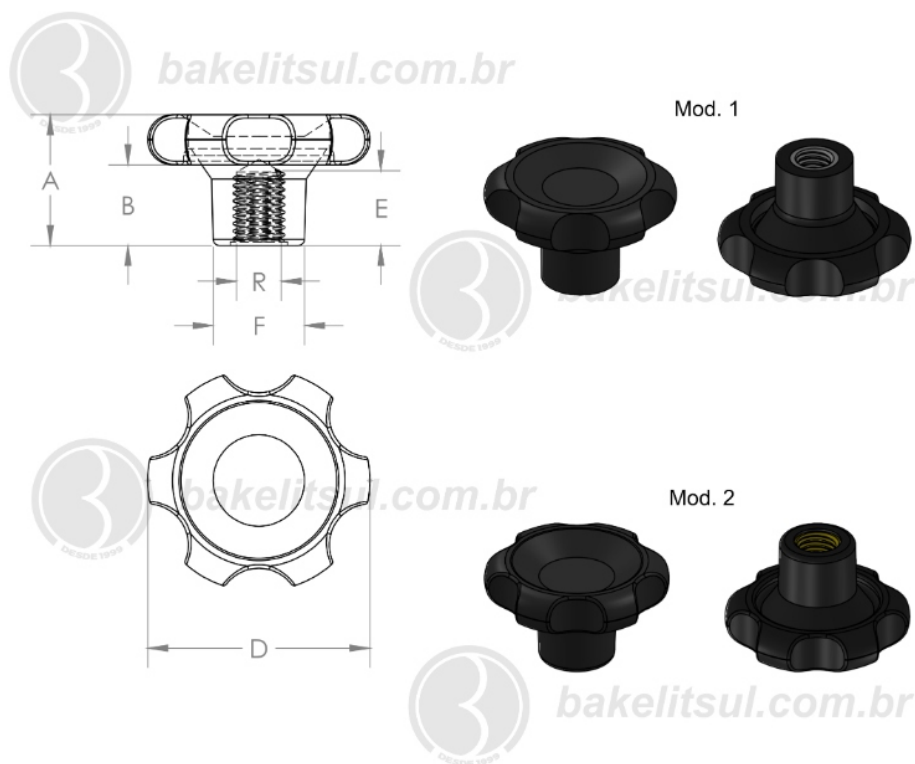


**BAKELITSUL**  
DESDE 1999

PRODUTOS / MANÍPULOS /  
MA-G-62- MANÍPULO DE BAQUELITE DIÂMETRO 62 COM ROSCA INTERNA

MANÍPULOS

## MA-G-62- MANÍPULO DE BAQUELITE DIÂMETRO 62 COM ROSCA INTERNA



Código	A	B	D	E	F	R	S
03967	36	22	62	25	25	5/16" UNC AÇO	Modelo 1



**BAKELITSUL**  
DESDE 1999

PRODUTOS / MANÍPULOS /  
MA-G-62- MANÍPULO DE BAQUELITE DIÂMETRO 62 COM ROSCA INTERNA

Medidas em milímetros (mm) e/ou fração de polegadas.

BakelitSul é marca registrada de Polímeros do Sul Comercial Ltda.

Alterações de projetos e/ou descontinuidade de produtos podem ocorrer sem aviso prévio.

Este catálogo não deve ser reproduzido em parte ou integral sem autorização e/ou citação da fonte.

Imagens deste catálogo e de nosso site são meramente ilustrativas, podendo haver variações com produtos reais.

**BAKELITSUL.COM.BR**



## MA-G-62

## ACABAMENTO

Manípulo fabricado em baquelite(\*) liso polido preto.

## FIXAÇÃO

Fixação através de rosca interna em aço carbono (RAC)zincado branco ou latão (RLT) liga 360.

Rosca interna conforme normas abaixo:

-Aço Baixo Carbono (RAC)

Rosca BSW: BS 84 - normal - ANSI B 18.2.2

Rosca UNC: ASME B 1.1 - 2B - ANSI B 18.2.2

Rosca Métrica (MA): DIN 13 (ISO 965) - 6H - DIN 934

-Latão liga 360 (RLT)

Rosca BSW: BS 84 - média - ANSI B 18.2.2

Rosca UNC: ASME B 1.1-2B - ANSI B 18.2.2

Rosca Métrica (MA): DIN 13-6H - DIN 934

## MATÉRIA-PRIMA

(\*)O composto técnico denominado Baquelite é um plástico industrial duro e denso, moldado sob processo de alta pressão e por aplicação de calor, conhecido popularmente por produto termorrígido. O composto é formado basicamente por uma massa única com o uso de resina fenólica de altas características mecânicas, cargas minerais e vegetais.

É referenciado por normas

internacionais: ASTM, NEMA. Possui como característica visual a cor preta.

-Propriedades físicas

Peso específico (g/cm<sup>3</sup>) ASTM D 792=1,37 a 1,43

Teor de cinzas, 800°C, % ASTM D 297=8,50 (±1,5)

Dureza Brinell ASTM E10=30

Coloração, aspecto=Preto

-Propriedades mecânicas Resistência à flexão (Mpa) ASTM D 790=60

Resistência à tração (MPa) ASTM D 638=28

Resistência à compressão (MPa) ASTM D 695=130

Temperatura de moldagem=170 (±10)

-Propriedades elétricas

Rigidez dielétrica (kV/mm) (T curto) ASTM D 149=2,00

-Latão liga 360 (RLT) item 00059

Rosca Métrica (MA): DIN 13-6H - DIN 934

USO

Ideal para uso em ambientes com temperatura elevada, equipamentos gastronômicos, médico/hospitalares, etc.



**BAKELITSUL**  
DESDE 1999