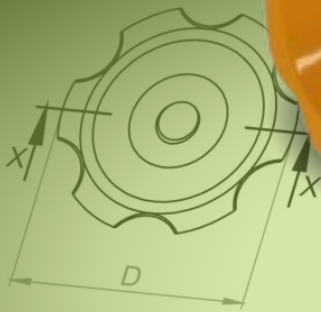


MA

MANÍPULOS



BAKELITSUL DESDE 1999



CATÁLOGO DE PRODUTOS MANÍPULOS

Cu(cobre)=1,2
Mg(magnésio)=0,50
Mn(manganes)=0,50
Si(silício)=5
Fe(ferro)=0,6
Zn(zinco)=0,35
-Propriedades mecânicas
Resistência tração (M)
Limite de escoamento (M)
Alongamento (%)
Dureza (500HV)
Resistência ao impacto (J)
1)ensaio de tração
3)carga de 500kg e esfera
-Propriedades físicas
Densidade (g/cm³)=2,713
Temperatura de solidificação (°C)=550-620
Coeficiente de expansão térmica (%/ACS)=4
Condutividade térmica (W/mK)=0,39
-alt. (10-6)=223
... são aceitáveis pois podem ser
... epóxi: 270°
... para se tornar líquida: 60
... para pequenas deformações
USO
Manípulos são utilizados para apertar parafusos em manuais de máquinas e equipan
equipamentos gastronômicos, aparelhos de ginástica, etc.

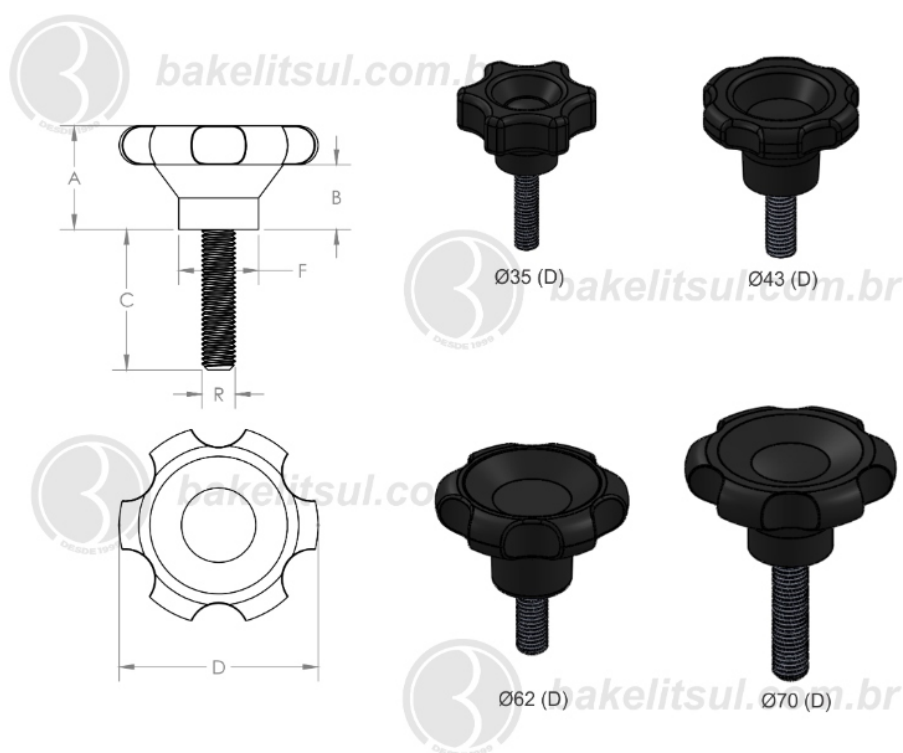
Código Industrial	Código Comercial	A	B	D	F	R
04627	07066	35	21	62	26	3/8" UNC
04628	07067	35	21	62	26	3/8" UNC
04629	07068	35	21	62	26	1/2" BSW
04630	07069	35	21	62	26	1/2" BSW
04631	07070	35	21	62	26	1/2" BSW

BAKELITSUL.COM.BR

MA-H-46

MANÍPULOS

MA-H- MANÍPULO DE BAQUELITE ROSCA EXTERNA



Código	A	B	C	D	F	R
00871	25	18	50	43	20	M8x1,25 AÇO



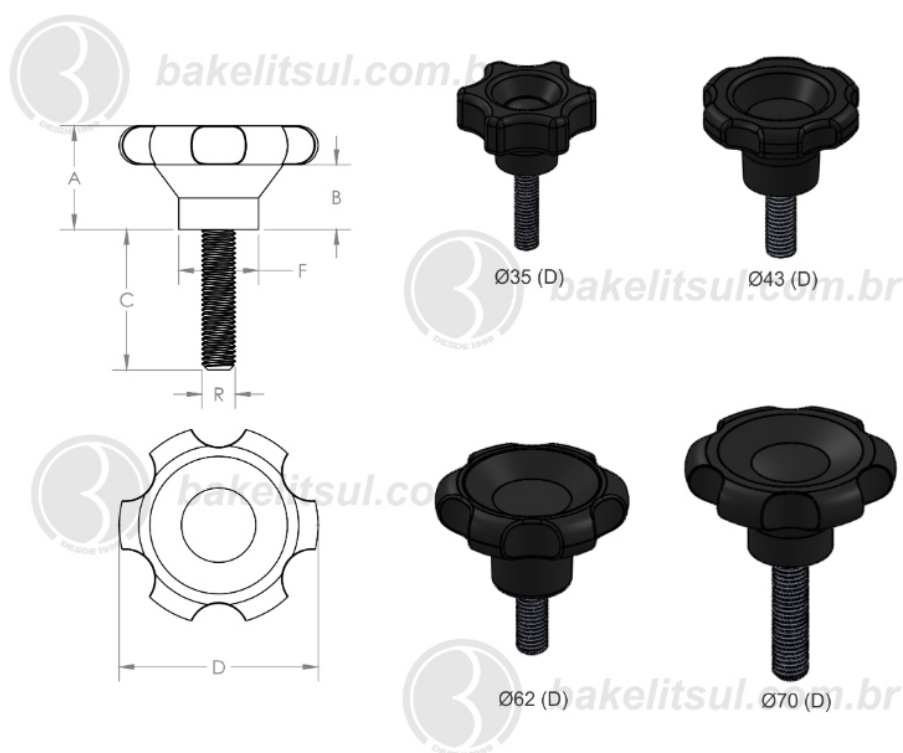
BAKELITSUL
DESDE 1999

PRODUTOS / MANÍPULOS /
MA-H- MANÍPULO DE BAQUELITE ROSCA EXTERNA

MA-H-46

MANÍPULOS

MA-H- MANÍPULO DE BAQUELITE ROSCA EXTERNA



Código	A	B	C	D	F	R
00872	25	18	50	43	20	M10x1,50 AÇO



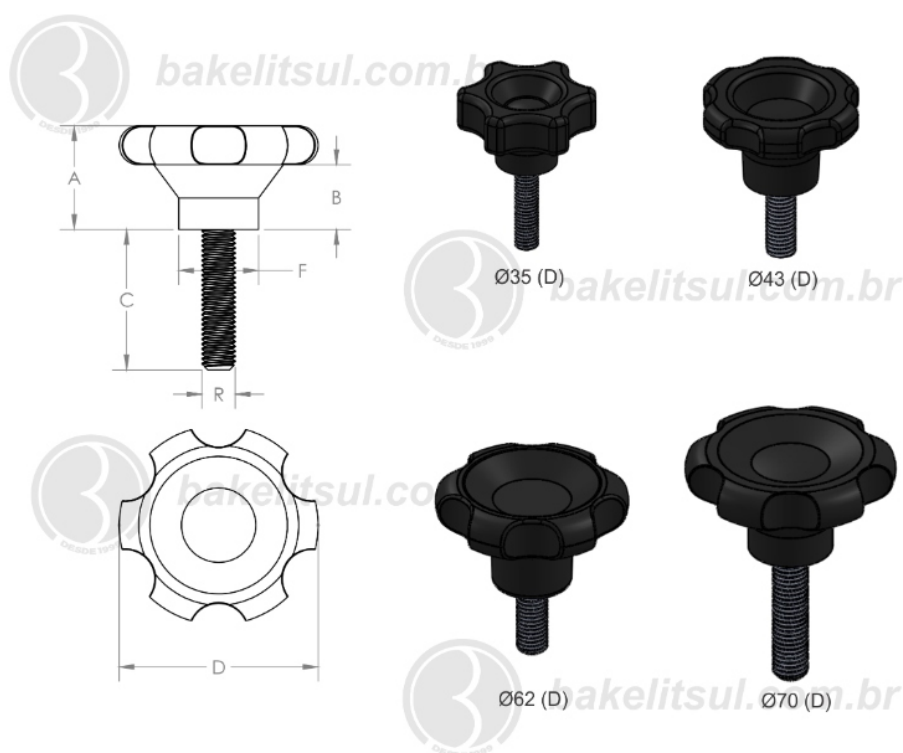
BAKELITSUL
DESDE 1999

PRODUTOS / MANÍPULOS /
MA-H- MANÍPULO DE BAQUELITE ROSCA EXTERNA

MA-H-46

MANÍPULOS

MA-H- MANÍPULO DE BAQUELITE ROSCA EXTERNA



Código	A	B	C	D	F	R
01477	25	18	50	43	20	3/8" UNC AÇO



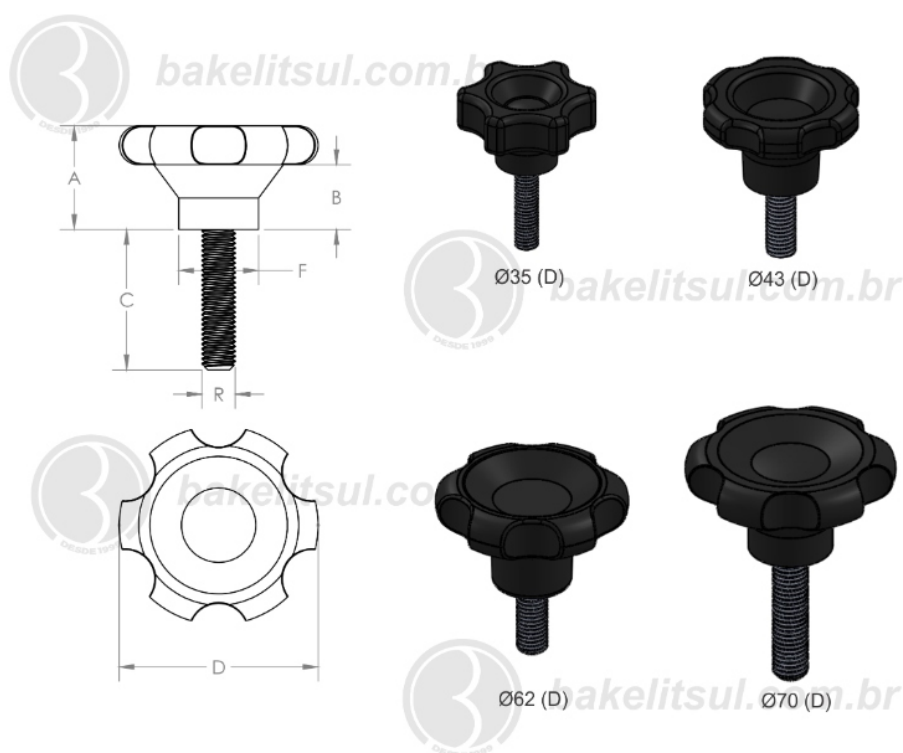
BAKELITSUL
DESDE 1999

PRODUTOS / MANÍPULOS /
MA-H- MANÍPULO DE BAQUELITE ROSCA EXTERNA

MA-H-46

MANÍPULOS

MA-H- MANÍPULO DE BAQUELITE ROSCA EXTERNA



Código	A	B	C	D	F	R
01676	25	18	50	43	20	5/16" UNC AÇO



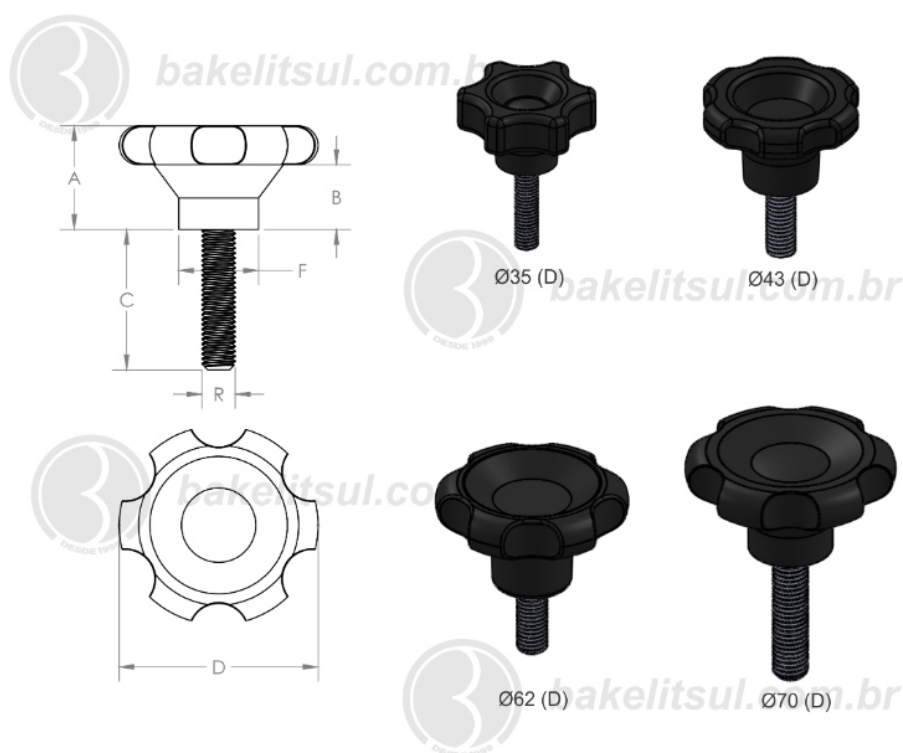
BAKELITSUL
DESDE 1999

PRODUTOS / MANÍPULOS /
MA-H- MANÍPULO DE BAQUELITE ROSCA EXTERNA

MA-H-46

MANÍPULOS

MA-H- MANÍPULO DE BAQUELITE ROSCA EXTERNA



Código	A	B	C	D	F	R
01829	25	18	25	43	20	M8x1,25 AÇO



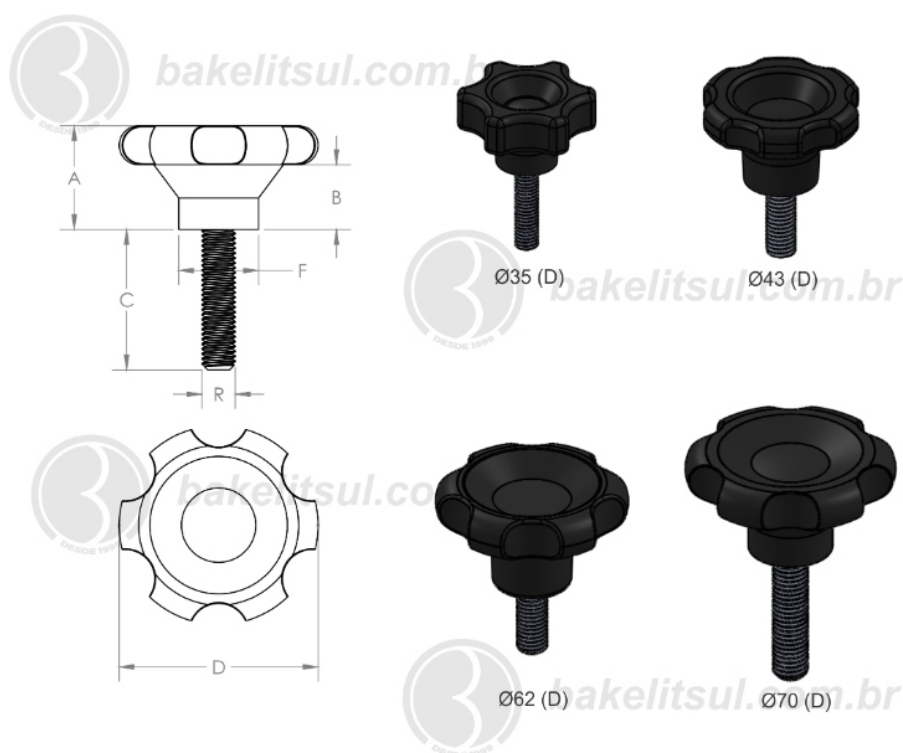
BAKELITSUL
DESDE 1999

PRODUTOS / MANÍPULOS /
MA-H- MANÍPULO DE BAQUELITE ROSCA EXTERNA

MA-H-46

MANÍPULOS

MA-H- MANÍPULO DE BAQUELITE ROSCA EXTERNA



Código	A	B	C	D	F	R
02216	25	18	25	43	20	5/16" UNC AÇO



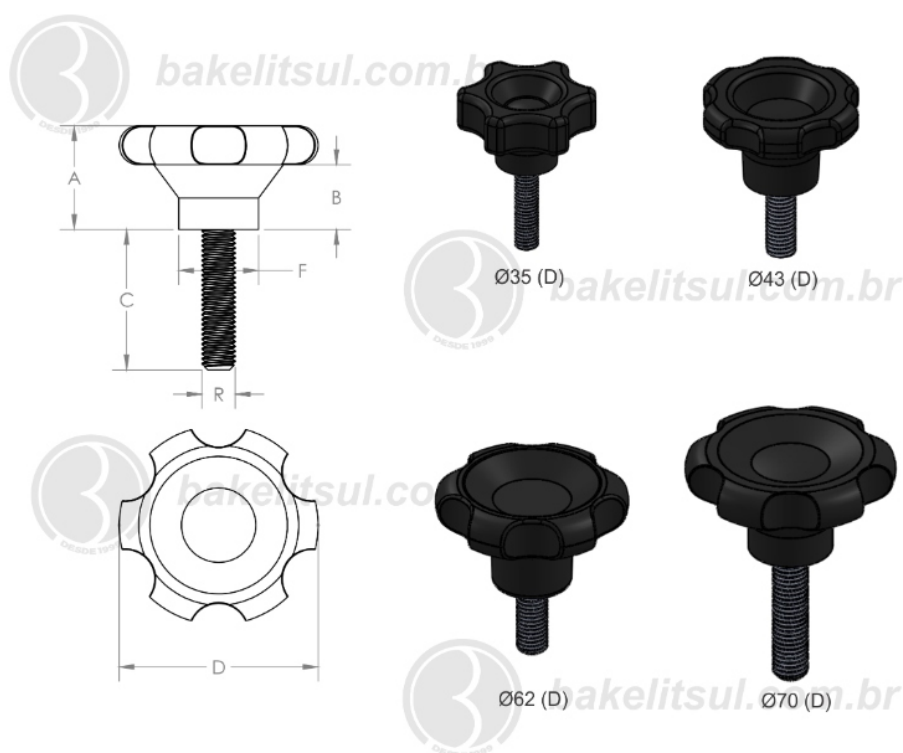
BAKELITSUL
DESDE 1999

PRODUTOS / MANÍPULOS /
MA-H- MANÍPULO DE BAQUELITE ROSCA EXTERNA

MA-H-46

MANÍPULOS

MA-H- MANÍPULO DE BAQUELITE ROSCA EXTERNA



Código	A	B	C	D	F	R
02217	25	18	25	43	20	3/8" UNC AÇO



BAKELITSUL
DESDE 1999

PRODUTOS / MANÍPULOS /
MA-H- MANÍPULO DE BAQUELITE ROSCA EXTERNA

MA-H-46

MA

MANÍPULOS

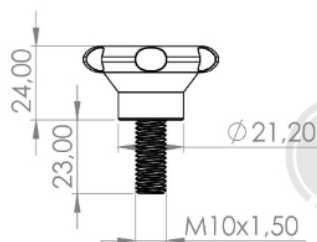
MANÍPULOS

MA-H-02218- M10X25MM

MANÍPULO BAQUELITE Ø46MM ROSCA



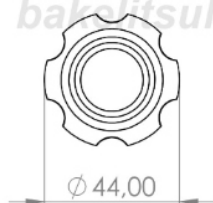
bakelitsul.com.br



bakelitsul.com.br



bakelitsul.com.br



bakelitsul.com.br



BAKELITSUL
DESDE 1999

Medidas em milímetros (mm) e/ou fração de polegadas.

Bakelitsul é marca registrada de Polímeros do Sul Comercial Ltda.

Alterações de projetos e/ou descontinuidade de produtos podem ocorrer sem aviso prévio.

Este catálogo não deve ser reproduzido em parte ou integral sem autorização e/ou citação da fonte.

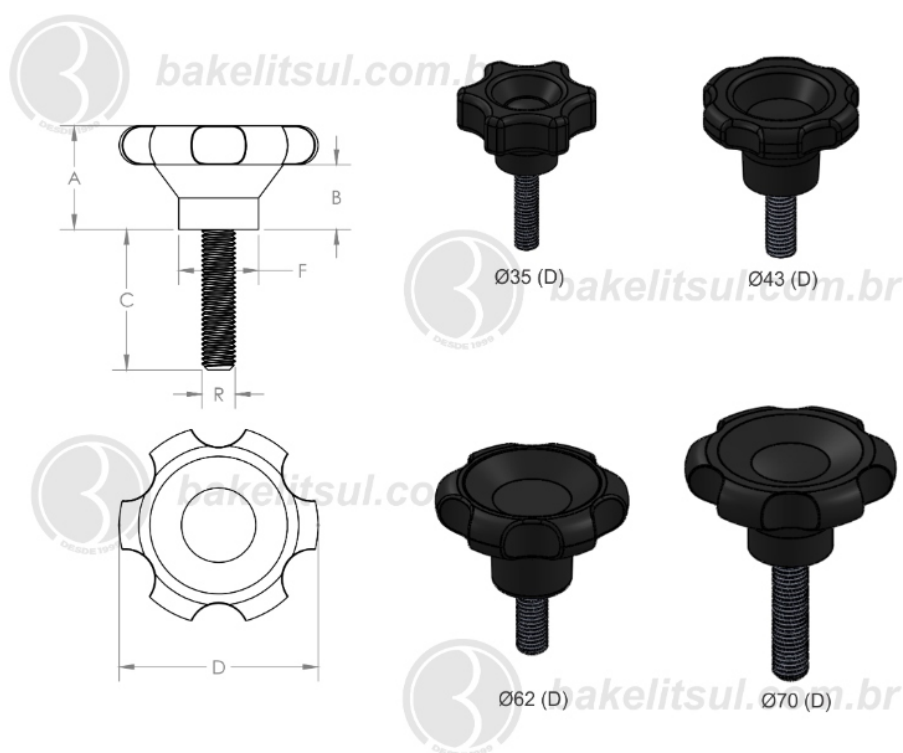
Imagens deste catálogo e de nosso site são meramente ilustrativas, podendo haver variações com produtos reais.

BAKELITSUL.COM.BR

MA-H-46

MANÍPULOS

MA-H- MANÍPULO DE BAQUELITE ROSCA EXTERNA



Código	A	B	C	D	F	R
03996	25	16	25	43	20	1/4" UNC AÇO



BAKELITSUL
DESDE 1999

PRODUTOS / MANÍPULOS /
MA-H- MANÍPULO DE BAQUELITE ROSCA EXTERNA

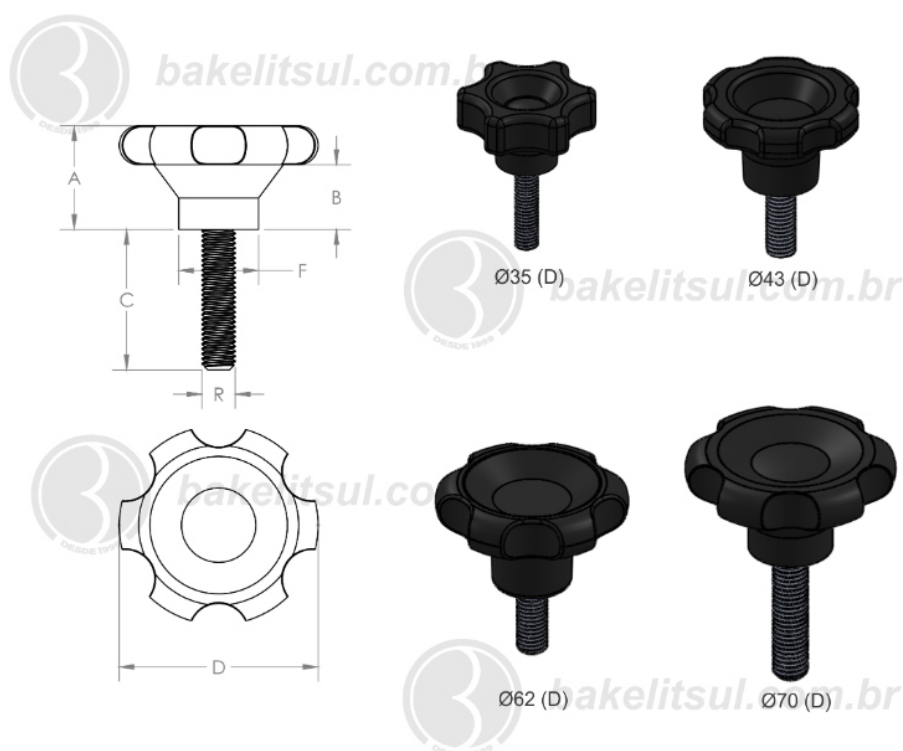
Medidas em milímetros (mm) e/ou fração de polegadas.
BakelitSul é marca registrada de Polímeros do Sul Comercial Ltda.
Alterações de projetos e/ou descontinuidade de produtos podem ocorrer sem aviso prévio.
Este catálogo não deve ser reproduzido em parte ou integral sem autorização e/ou citação da fonte.
Imagens deste catálogo e de nosso site são meramente ilustrativas, podendo haver variações com produtos reais.

BAKELITSUL.COM.BR

MA-H-46

MANÍPULOS

MA-H- MANÍPULO DE BAQUELITE ROSCA EXTERNA



Código	A	B	C	D	F	R
03997	25	18	25	43	20	M6x1,00 AÇO



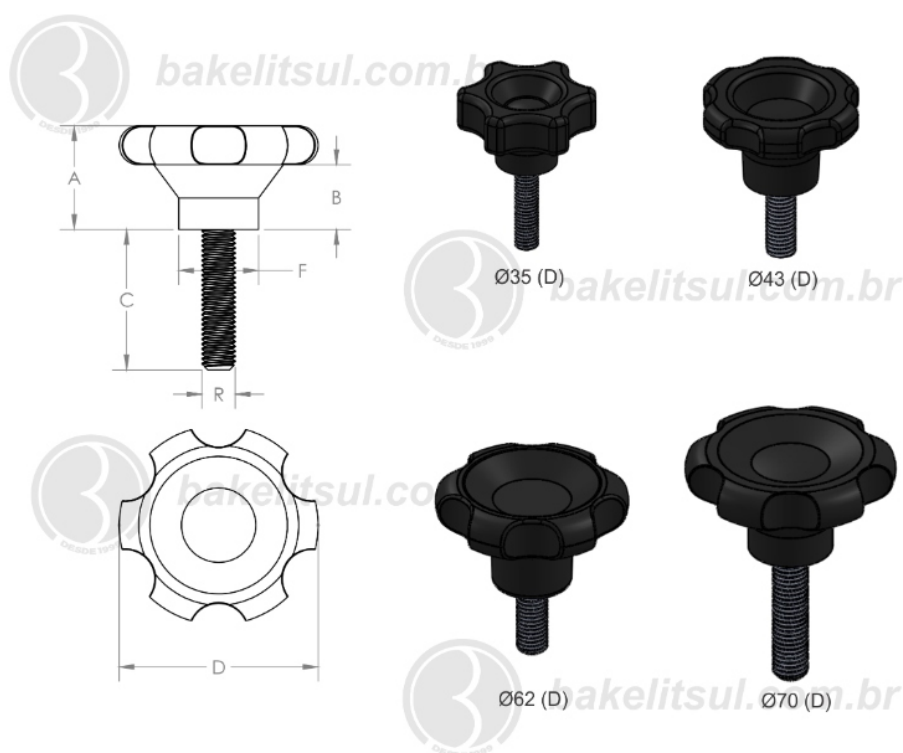
BAKELITSUL
DESDE 1999

PRODUTOS / MANÍPULOS /
MA-H- MANÍPULO DE BAQUELITE ROSCA EXTERNA

MA-H-46

MANÍPULOS

MA-H- MANÍPULO DE BAQUELITE ROSCA EXTERNA



Código	A	B	C	D	F	R
04008	25	18	50	43	20	1/4" UNC AÇO



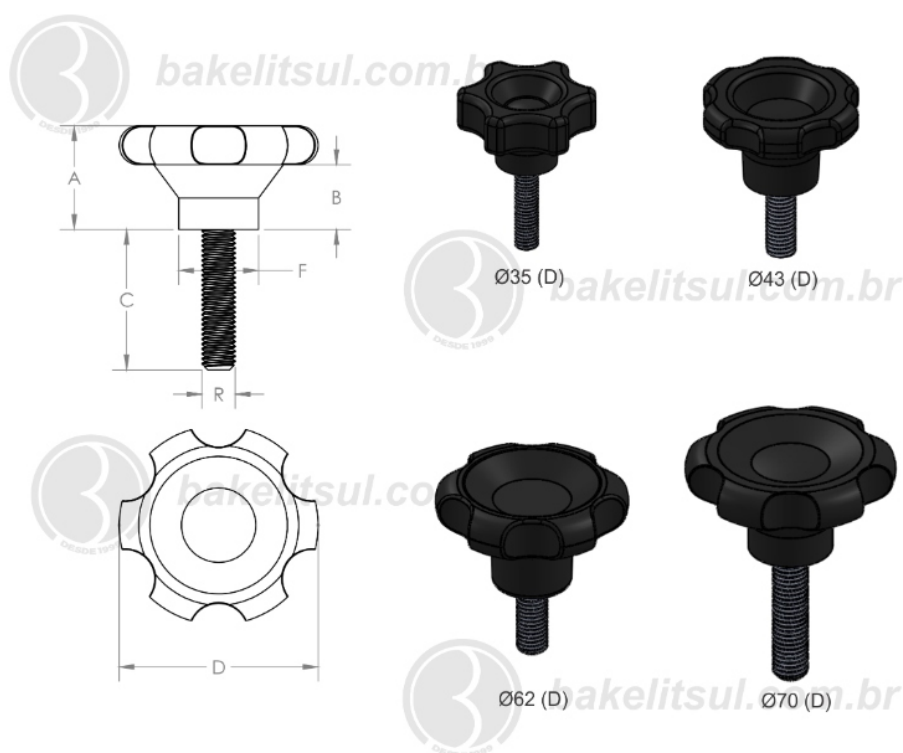
BAKELITSUL
DESDE 1999

PRODUTOS / MANÍPULOS /
MA-H- MANÍPULO DE BAQUELITE ROSCA EXTERNA

MA-H-46

MANÍPULOS

MA-H- MANÍPULO DE BAQUELITE ROSCA EXTERNA



Código	A	B	C	D	F	R
04009	25	18	50	43	20	M6x1,00 AÇO



BAKELITSUL
DESDE 1999

PRODUTOS / MANÍPULOS /
MA-H- MANÍPULO DE BAQUELITE ROSCA EXTERNA

MA-H-46

ACABAMENTO

Manípulo fabricado em baquelite(*) liso polido preto.

FIXAÇÃO

Fixação através de rosca metálica externa em aço baixo carbono (RAC) zincado branco.

Rosca externa conforme normas abaixo:

-Aço Baixo Carbono (RAC)

Rosca BSW: BS 84 - média

Rosca UNC: ASME B 1.1 - 2A

Rosca Métrica (MA): DIN 13 (ISO 965) - 6g

-Aço Inoxidável AISI 304 (RIN)

Rosca BSW: BS 84 - média - ANSI B 18.2.2

Rosca UNC: ASME B 1.1-2B - ANSI B 18.2.2

Rosca Métrica (MA): DIN 13 (ISO 965) - 6H - DIN 934

Aço inox austenítico, não magnético e não t emperável

MATÉRIA-PRIMA

(*)O composto técnico denominado Baquelite é um plástico industrial duro e denso, moldado sob processo de alta pressão e por aplicação de calor, conhecido popularmente por produto termorrígido. O composto é formado basicamente por uma massa única com o uso de resina fenólica de altas características mecânicas, cargas minerais e vegetais. É referenciado por normas internacionais: ASTM, NEMA. Possui como característica visual a cor preta.

-Propriedades físicas

Peso específico (g/cm³) ASTM D 792=1,37 a 1,43

Teor de cinzas, 800°C, % ASTM D 297=8,50 (±1,5)

Dureza Brinell ASTM E10=30

Coloração, aspecto=Preto

-Propriedades mecânicas

Resistência à flexão (MPa) ASTM D 790=60

Resistência à tração (MPa) ASTM D 638=28

Resistência à compressão (MPa) ASTM D 695=130

Temperatura de moldagem=170 (±10)

-Propriedades elétricas

Rigidez dielétrica (kV/mm) (T curto) ASTM D 149=2,00
USO

Ideal para uso em ambientes com temperatura elevada, equipamentos gastronômicos, médico/hospitalares, etc.

O que é o BAQUELITE?

Baquelite é uma resina sintética, quimicamente estável e resistente ao calor. Trata-se da junção do fenol com o formaldeído (aldeído fórmico), formando um polímero chamado polifenol. É o primeiro plástico feito de componentes sintéticos, foi desenvolvido por



BAKELITSUL
DESDE 1999