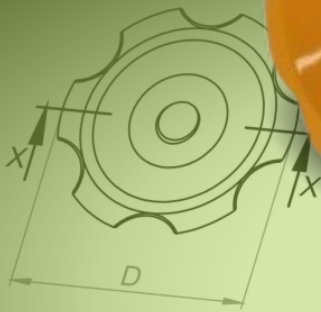


# MA

## MANÍPULOS



### BAKELITSUL DESDE 1999



## CATÁLOGO DE PRODUTOS MANÍPULOS

Cu(cobre)=1,2  
Mg(magnésio)=0,50  
Mn(manganês)=0,50  
Si(silício)=5  
Fe(ferro)=0,6  
Zn(zinco)=0,35  
-Propriedades mecânicas  
Resistência tração (M)  
Limite de escoamento (M)  
Alongamento (%)  
Dureza (500HV)  
Resistência ao impacto (J)  
1)ensaio de tração  
3)carga de 500kg e esfera  
-Propriedades físicas  
Densidade (g/cm³)=2,713  
Temperatura de solidificação (°C)=550-620  
Coeficiente de expansão térmica (%/ACS)=4  
Conductividade térmica (W/mK)=0,39  
-altos pontos de fusão (°C)=223  
Os produtos são aceitação são aceitáveis pois podem ser utilizados para a fabricação de peças e componentes de máquinas e equipamentos industriais e comerciais.  
Resistência à corrosão: epóxi: 270°  
Resistência à corrosão: para se tornar líquida: 60°C  
Resistência à corrosão: para pequenas deformações: 100°C  
USO  
Manípulos são utilizados para apertar e soltar parafusos em manuais de máquinas e equipamentos industriais e comerciais, aparelhos de ginástica, etc.  
materiais-primas.  
garantia, mobiliário médico, etc.

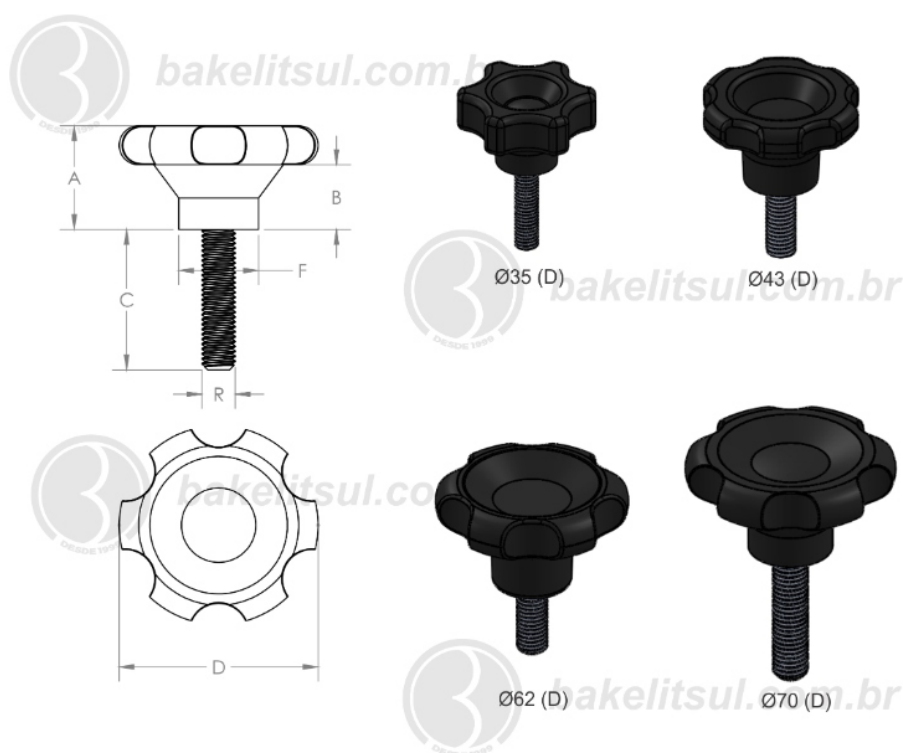
Código Industrial	Código Comercial	A	B	D	F	R
04627	07066	35	21	62	26	3/8" UNC
04628	07067	35	21	62	26	3/8" UNC
04629	07068	35	21	62	26	1/2" BSW
04630	07069	35	21	62	26	1/2" BSW
04631	07070	35	21	62	26	1/2" BSW

[BAKELITSUL.COM.BR](http://BAKELITSUL.COM.BR)

# MA-H-70

MANÍPULOS

## MA-H- MANÍPULO DE BAQUELITE ROSCA EXTERNA



Código	A	B	C	D	F	R
00624	37	25	50	70	28	5/8" UNC AÇO



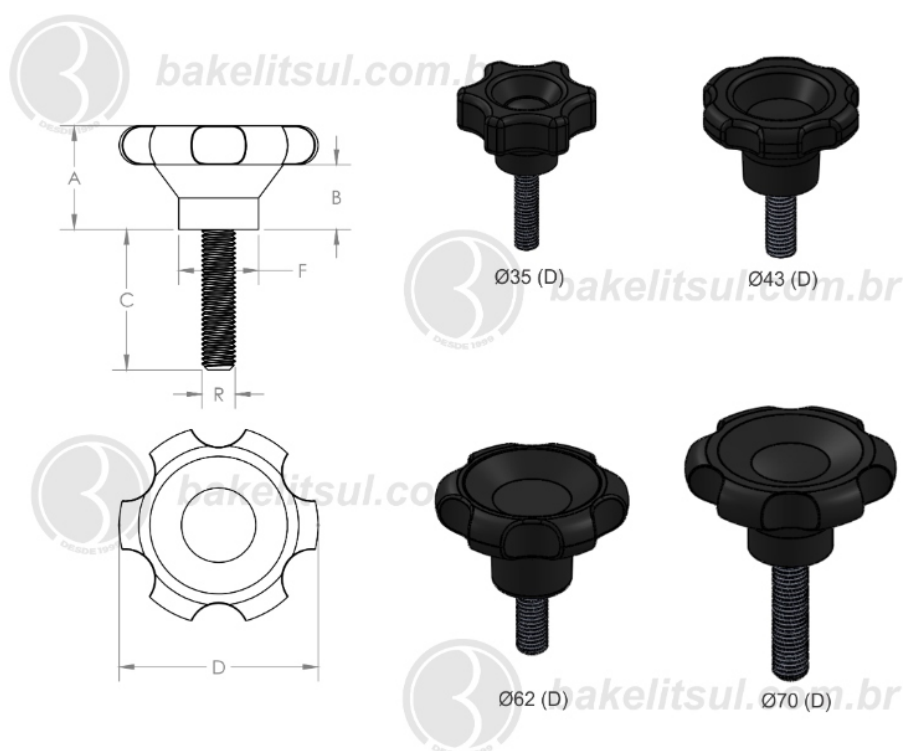
**BAKELITSUL**  
DESDE 1999

PRODUTOS / MANÍPULOS /  
MA-H- MANÍPULO DE BAQUELITE ROSCA EXTERNA

# MA-H-70

MANÍPULOS

## MA-H- MANÍPULO DE BAQUELITE ROSCA EXTERNA



Código	A	B	C	D	F	R
04000	37	23	25	70	28	5/16" UNC AÇO



**BAKELITSUL**  
DESDE 1999

PRODUTOS / MANÍPULOS /  
MA-H- MANÍPULO DE BAQUELITE ROSCA EXTERNA

Medidas em milímetros (mm) e/ou fração de polegadas.

BakelitSul é marca registrada de Polímeros do Sul Comercial Ltda.

Alterações de projetos e/ou descontinuidade de produtos podem ocorrer sem aviso prévio.

Este catálogo não deve ser reproduzido em parte ou integral sem autorização e/ou citação da fonte.

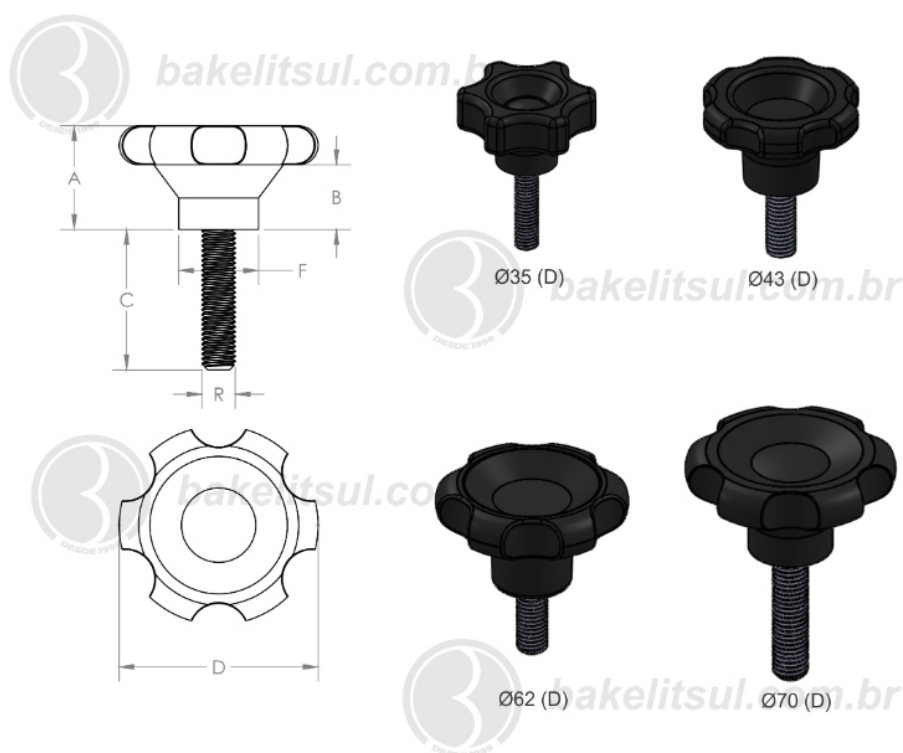
Imagens deste catálogo e de nosso site são meramente ilustrativas, podendo haver variações com produtos reais.

**BAKELITSUL.COM.BR**

# MA-H-70

MANÍPULOS

## MA-H- MANÍPULO DE BAQUELITE ROSCA EXTERNA



Código	A	B	C	D	F	R
04002	37	23	25	70	28	3/8" UNC AÇO



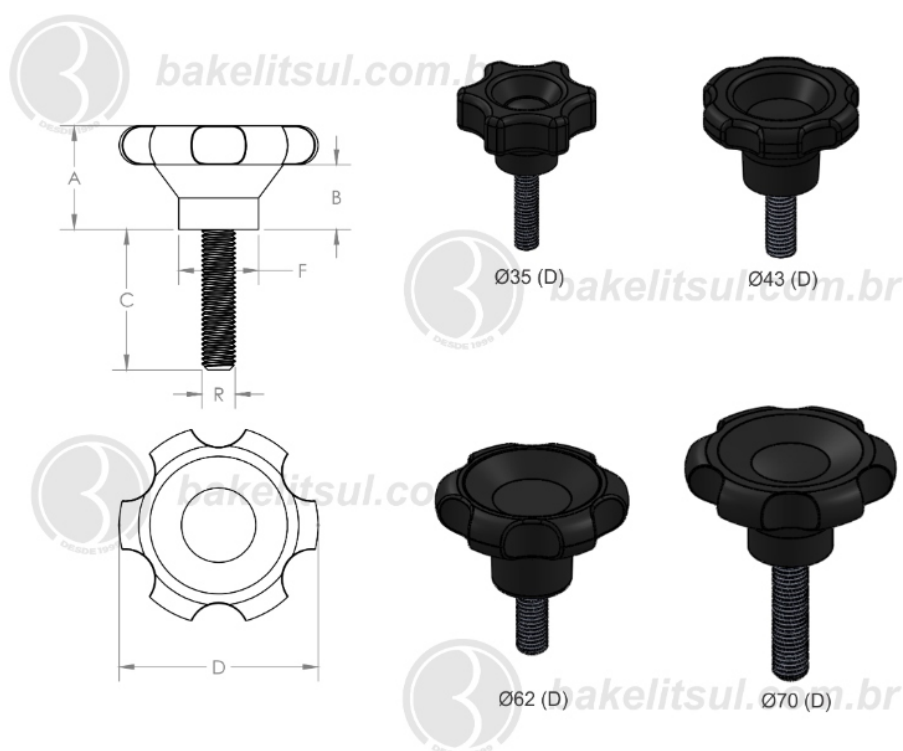
**BAKELITSUL**  
DESDE 1999

PRODUTOS / MANÍPULOS /  
MA-H- MANÍPULO DE BAQUELITE ROSCA EXTERNA

# MA-H-70

MANÍPULOS

## MA-H- MANÍPULO DE BAQUELITE ROSCA EXTERNA



Código	A	B	C	D	F	R
04012	37	25	50	70	28	5/16" UNC AÇO

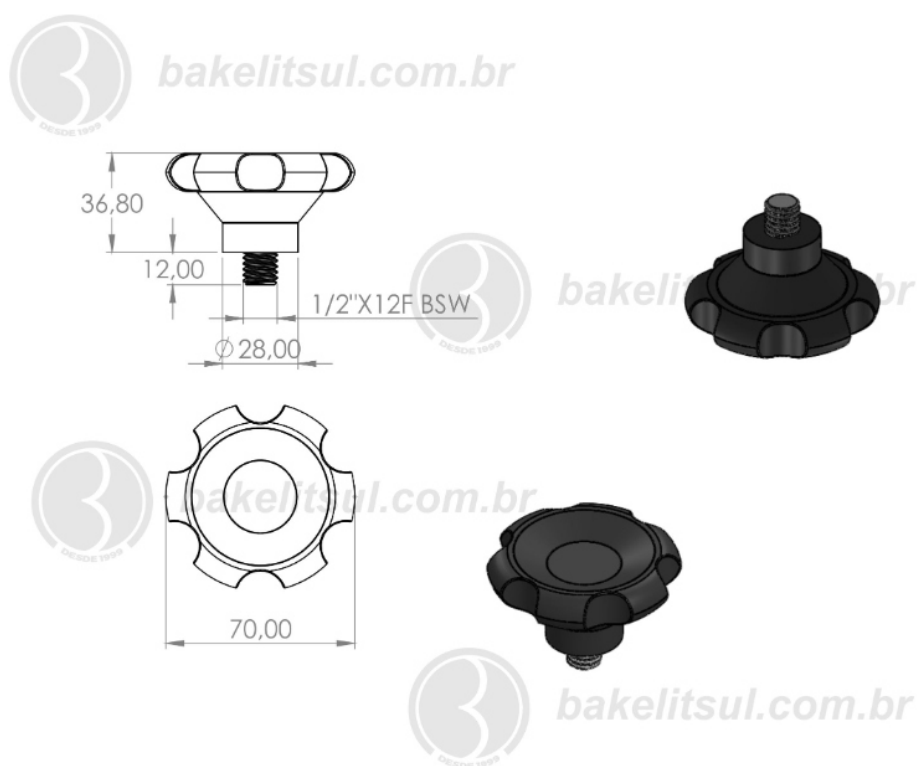


**BAKELITSUL**  
DESDE 1999

PRODUTOS / MANÍPULOS /  
MA-H- MANÍPULO DE BAQUELITE ROSCA EXTERNA

MA-H-70

MANÍPULOS

**MA-H-02076- MANÍPULO DE BAQUELITE Ø70 ROSCA EXTERNA 1/2X12F AÇO****BAKELITSUL**  
DESDE 1999

Medidas em milímetros (mm) e/ou fração de polegadas.

BakelitSul é marca registrada de Polímeros do Sul Comercial Ltda.

Alterações de projetos e/ou descontinuidade de produtos podem ocorrer sem aviso prévio.

Este catálogo não deve ser reproduzido em parte ou integral sem autorização e/ou citação da fonte.

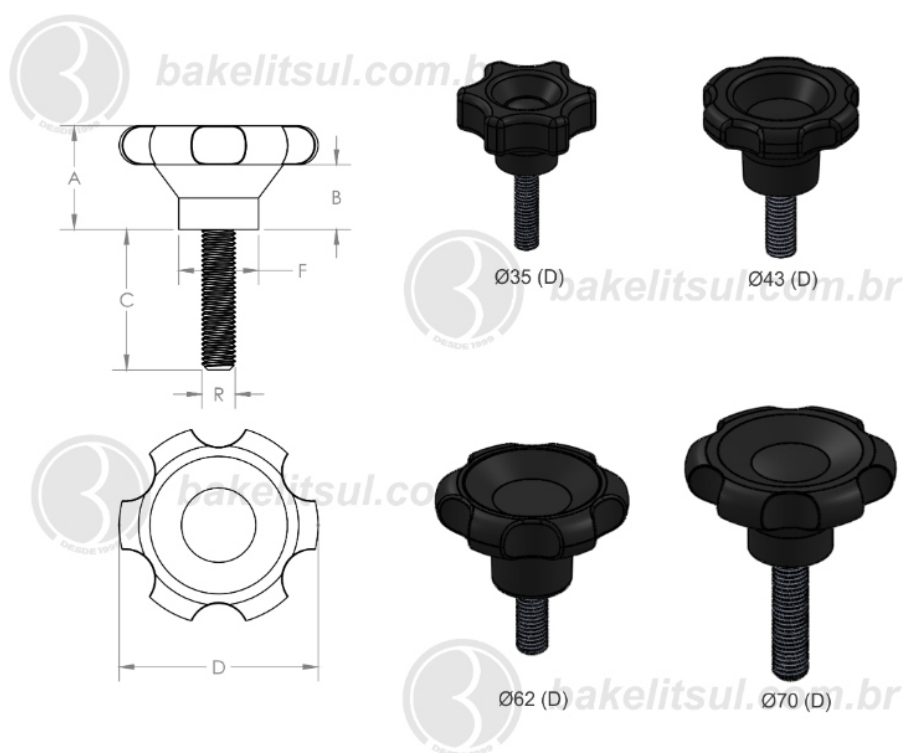
Imagens deste catálogo e de nosso site são meramente ilustrativas, podendo haver variações com produtos reais.



# MA-H-70

MANÍPULOS

## MA-H- MANÍPULO DE BAQUELITE ROSCA EXTERNA



Código	A	B	C	D	F	R
02225	37	25	25	70	28	5/8" UNC AÇO



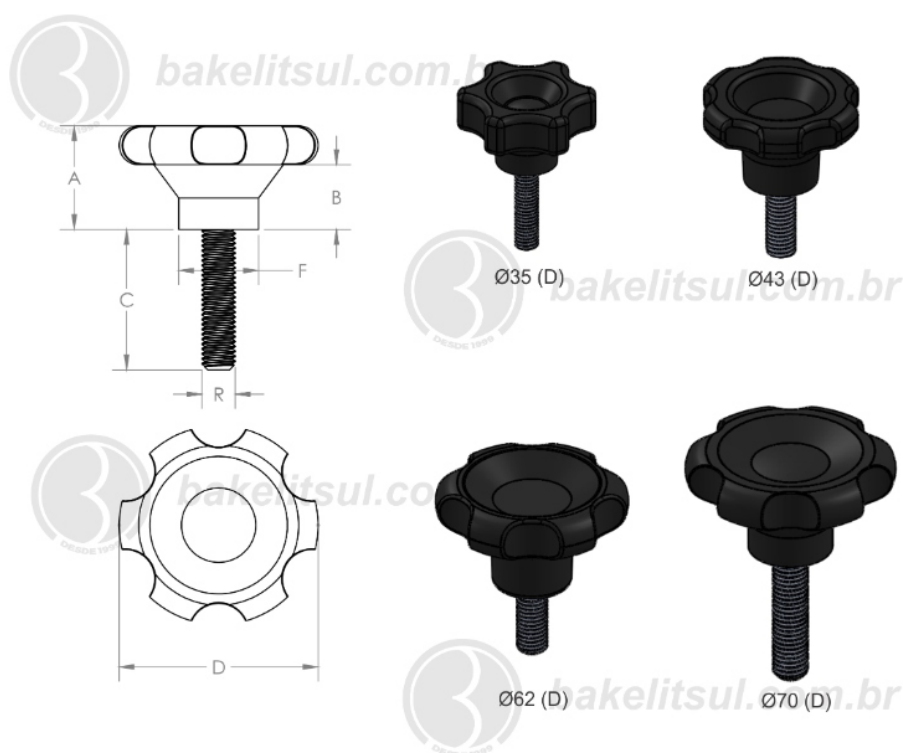
**BAKELITSUL**  
DESDE 1999

PRODUTOS / MANÍPULOS /  
MA-H- MANÍPULO DE BAQUELITE ROSCA EXTERNA

# MA-H-70

MANÍPULOS

## MA-H- MANÍPULO DE BAQUELITE ROSCA EXTERNA



Código	A	B	C	D	F	R
02547	37	25	50	70	28	M16x2.00 AÇO



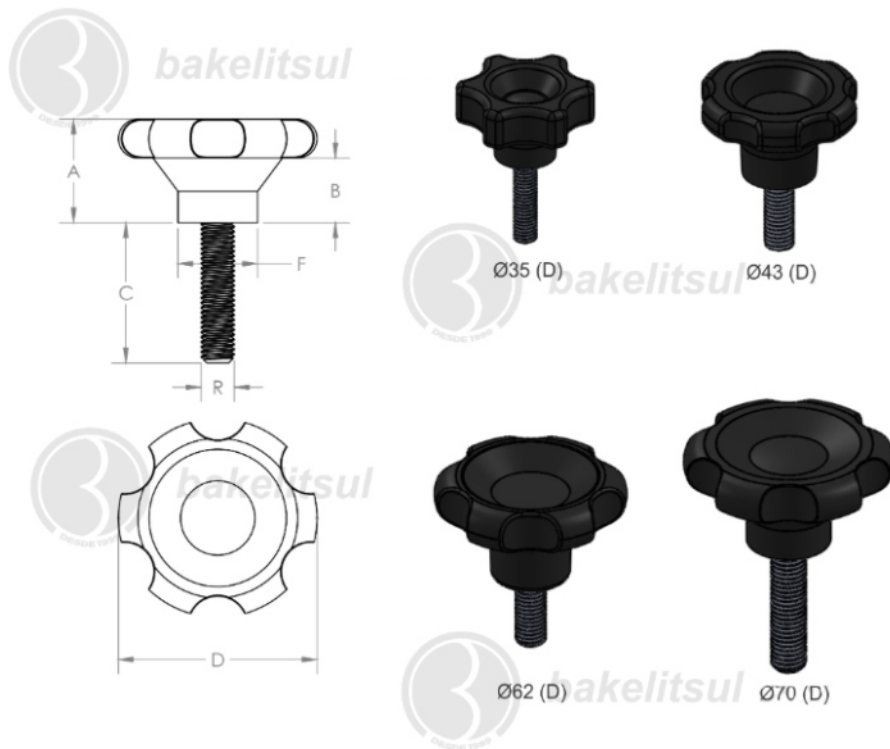
**BAKELITSUL**  
DESDE 1999

PRODUTOS / MANÍPULOS /  
MA-H- MANÍPULO DE BAQUELITE ROSCA EXTERNA



MANÍPULOS

## MA-H- MANÍPULO DE BAQUELITE ROSCA EXTERNA



Código	A	B	C	D	F	R
03810	37	25	70	70	28	M10X1,50 AÇO



**BAKELITSUL**  
DESDE 1999

medidas em mm ou polegadas (\*)

MANÍPULOS BAKELITSUL

Medidas em milímetros (mm) e/ou fração de polegadas.

Bakelitsul é marca registrada de Polímeros do Sul Comercial Ltda.

Alterações de projetos e/ou descontinuidade de produtos podem ocorrer sem aviso prévio.

Este catálogo não deve ser reproduzido em parte ou integral sem autorização e/ou citação da fonte.

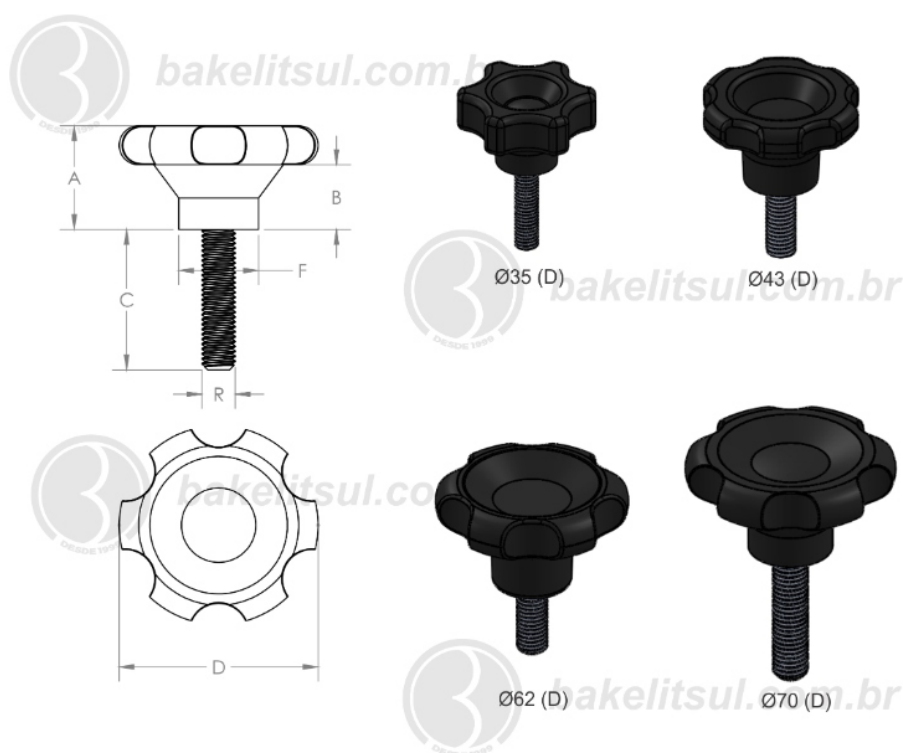
Imagens deste catálogo e de nosso site são meramente ilustrativas, podendo haver variações com produtos reais.

**BAKELITSUL.COM.BR**

# MA-H-70

MANÍPULOS

## MA-H- MANÍPULO DE BAQUELITE ROSCA EXTERNA



Código	A	B	C	D	F	R
04003	37	23	25	70	28	M10x1,50 AÇO



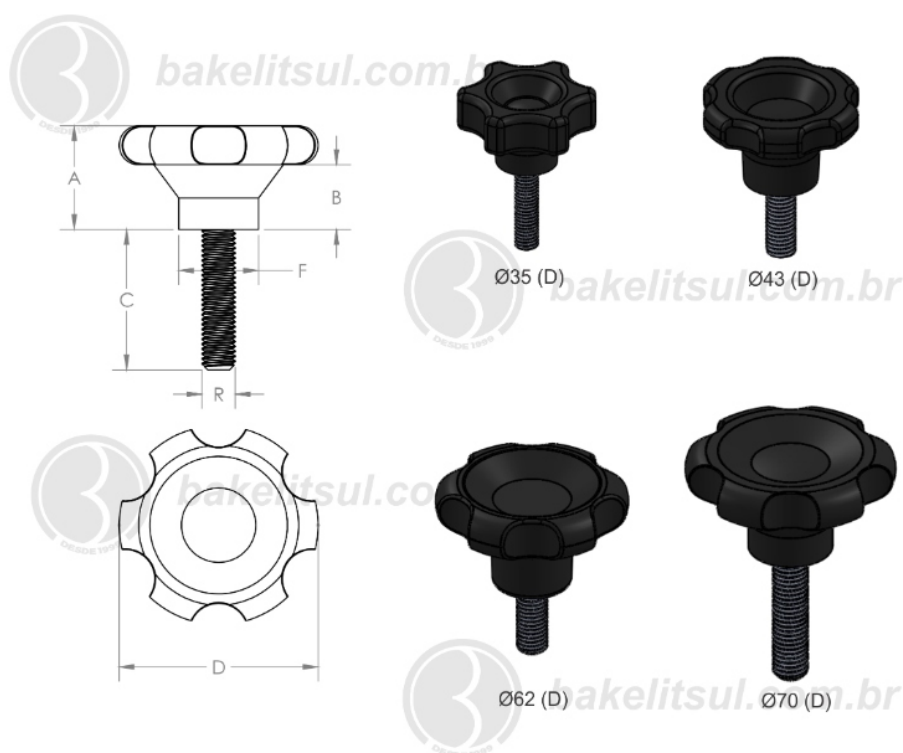
**BAKELITSUL**  
DESDE 1999

PRODUTOS / MANÍPULOS /  
MA-H- MANÍPULO DE BAQUELITE ROSCA EXTERNA

# MA-H-70

MANÍPULOS

## MA-H- MANÍPULO DE BAQUELITE ROSCA EXTERNA



Código	A	B	C	D	F	R
04004	37	25	25	70	28	1/2"X12FIOS BSW AÇO



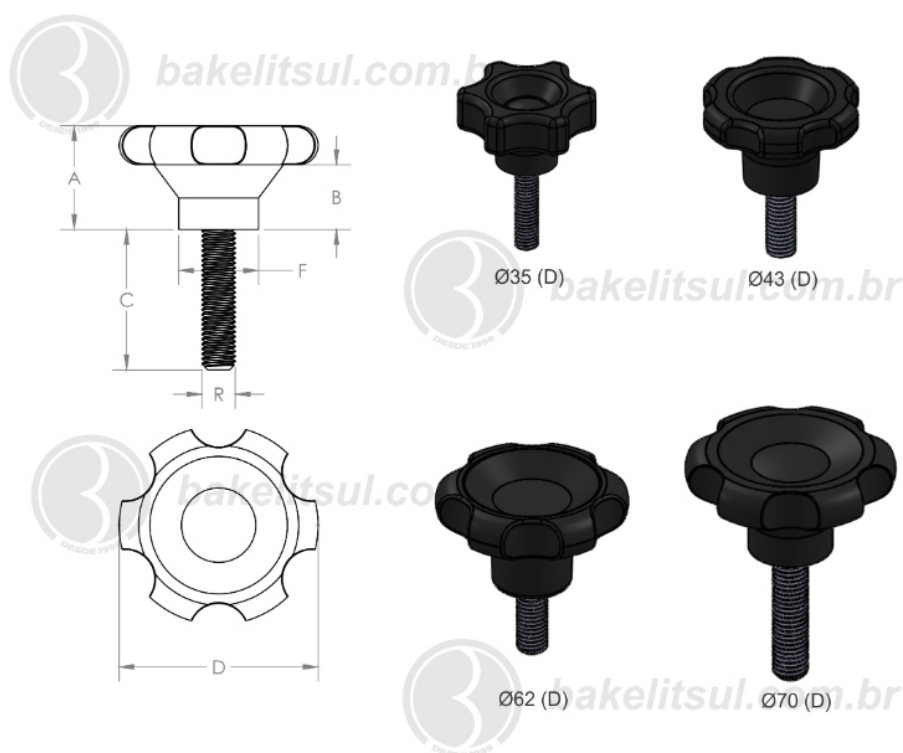
**BAKELITSUL**  
DESDE 1999

PRODUTOS / MANÍPULOS /  
MA-H- MANÍPULO DE BAQUELITE ROSCA EXTERNA

# MA-H-70

MANÍPULOS

## MA-H- MANÍPULO DE BAQUELITE ROSCA EXTERNA



Código	A	B	C	D	F	R
04005	37	23	25	70	28	M12x1,75 AÇO



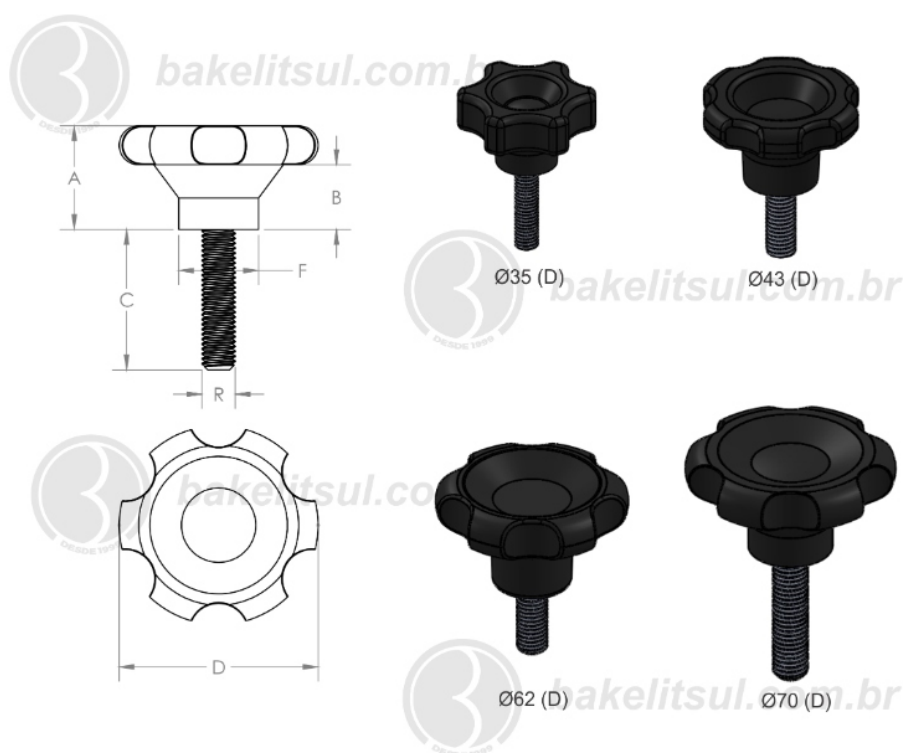
**BAKELITSUL**  
DESDE 1999

PRODUTOS / MANÍPULOS /  
MA-H- MANÍPULO DE BAQUELITE ROSCA EXTERNA

# MA-H-70

MANÍPULOS

## MA-H- MANÍPULO DE BAQUELITE ROSCA EXTERNA



Código	A	B	C	D	F	R
04006	37	23	25	70	28	M16x2.00 AÇO



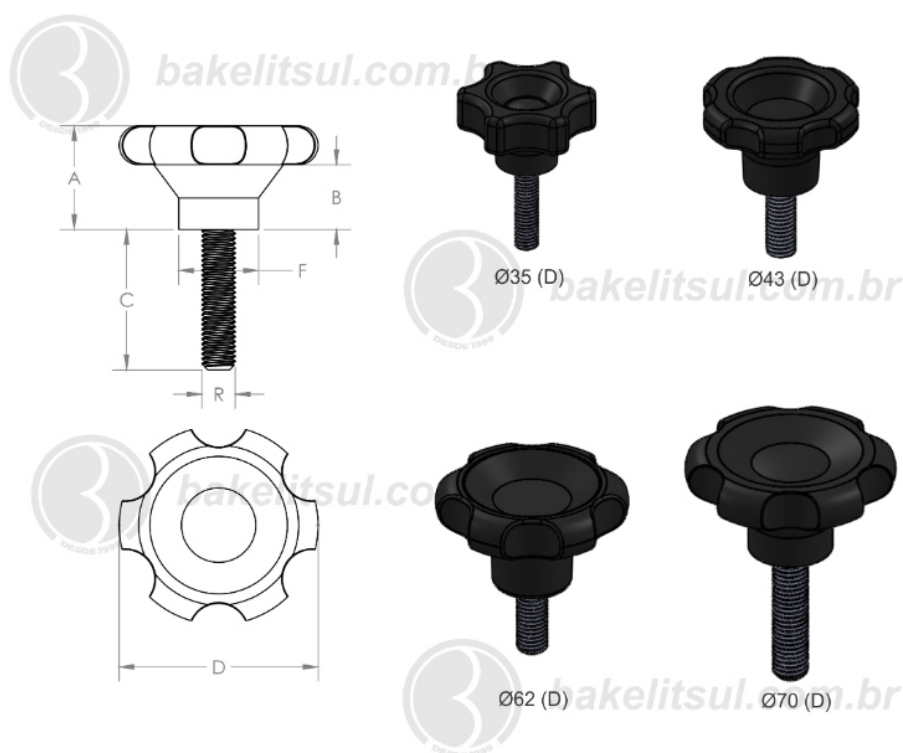
**BAKELITSUL**  
DESDE 1999

PRODUTOS / MANÍPULOS /  
MA-H- MANÍPULO DE BAQUELITE ROSCA EXTERNA

# MA-H-70

MANÍPULOS

## MA-H- MANÍPULO DE BAQUELITE ROSCA EXTERNA



Código	A	B	C	D	F	R
04015	37	23	50	70	28	3/8" UNC AÇO



**BAKELITSUL**  
DESDE 1999

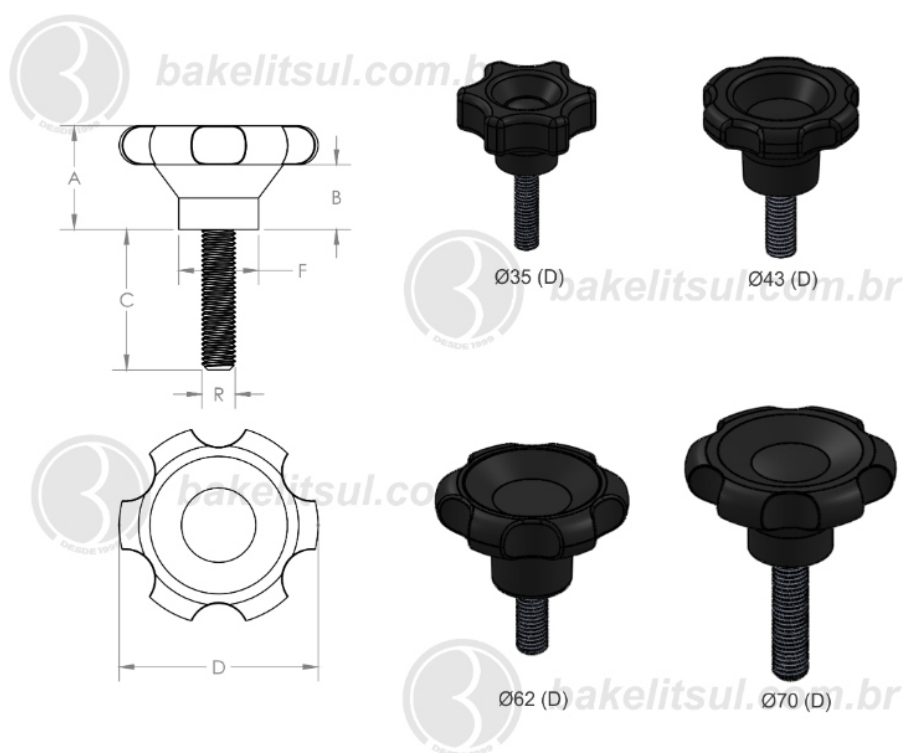
PRODUTOS / MANÍPULOS /  
MA-H- MANÍPULO DE BAQUELITE ROSCA EXTERNA



# MA-H-70

MANÍPULOS

## MA-H- MANÍPULO DE BAQUELITE ROSCA EXTERNA



Código	A	B	C	D	F	R
04016	37	25	50	70	28	M10x1,50 AÇO



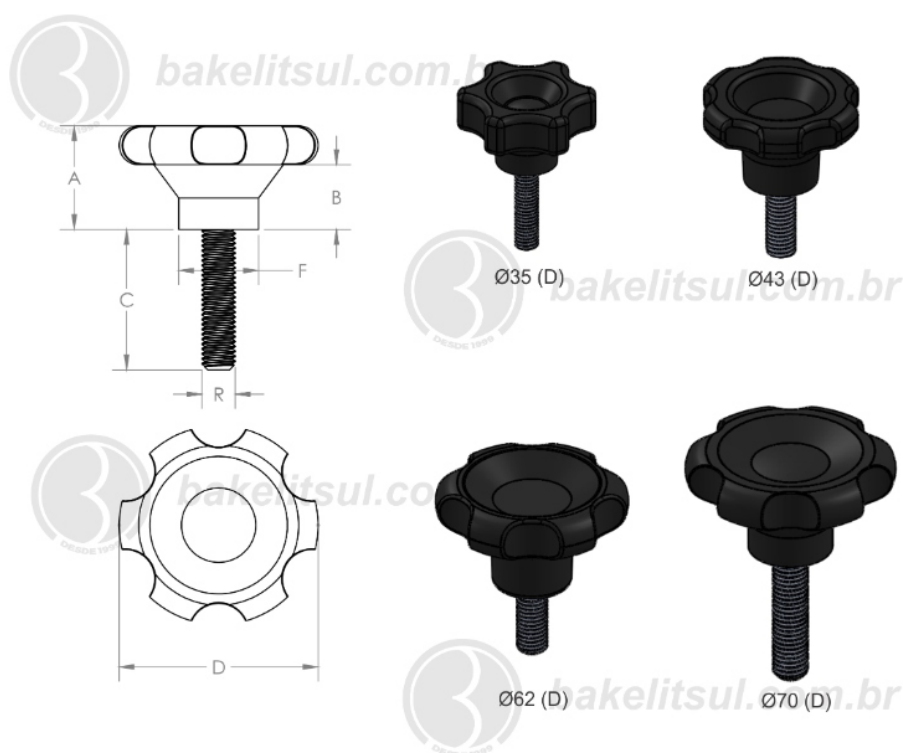
**BAKELITSUL**  
DESDE 1999

PRODUTOS / MANÍPULOS /  
MA-H- MANÍPULO DE BAQUELITE ROSCA EXTERNA

# MA-H-70

MANÍPULOS

## MA-H- MANÍPULO DE BAQUELITE ROSCA EXTERNA



Código	A	B	C	D	F	R
04017	37	23	50	70	28	1/2"X12FIOS BSW AÇO



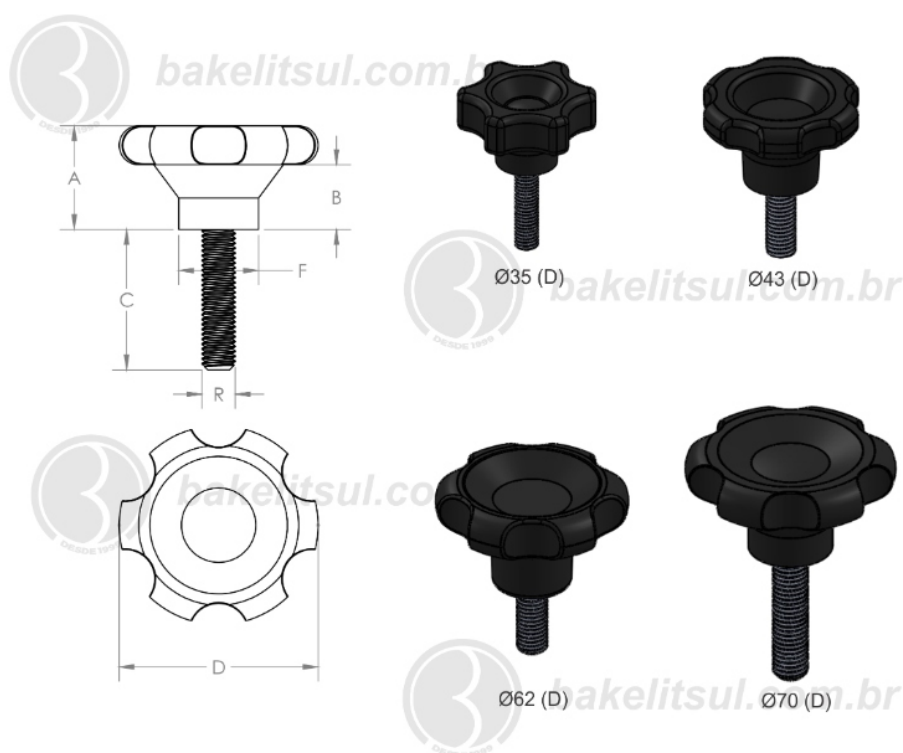
**BAKELITSUL**  
DESDE 1999

PRODUTOS / MANÍPULOS /  
MA-H- MANÍPULO DE BAQUELITE ROSCA EXTERNA

# MA-H-70

MANÍPULOS

## MA-H- MANÍPULO DE BAQUELITE ROSCA EXTERNA



Código	A	B	C	D	F	R
04018	37	25	50	70	28	M12x1,75 AÇO



**BAKELITSUL**  
DESDE 1999

PRODUTOS / MANÍPULOS /  
MA-H- MANÍPULO DE BAQUELITE ROSCA EXTERNA

## MA-H-70

## ACABAMENTO

Manípulo fabricado em baquelite(\*) liso polido preto.

## FIXAÇÃO

Fixação através de rosca metálica externa em aço baixo carbono (RAC) zincado branco.

Rosca externa conforme normas abaixo:

-Aço Baixo Carbono (RAC)

Rosca BSW: BS 84 - média

Rosca UNC: ASME B 1.1 - 2A

Rosca Métrica (MA): DIN 13 (ISO 965) - 6g

-Aço Inoxidável AISI 304 (RIN)

Rosca BSW: BS 84 - média - ANSI B 18.2.2

Rosca UNC: ASME B 1.1-2B - ANSI B 18.2.2

Rosca Métrica (MA): DIN 13 (ISO 965) - 6H - DIN 934

Aço inox austenítico, não magnético e não temperável

## MATÉRIA-PRIMA

(\*)O composto técnico denominado Baquelite é um plástico industrial duro e denso, moldado sob processo de alta pressão e por aplicação de calor, conhecido popularmente por produto termorrígido. O composto é formado basicamente por uma massa única com o uso de resina fenólica de altas características mecânicas, cargas minerais e vegetais. É referenciado por normas internacionais: ASTM, NEMA.

Possui como característica visual a cor preta.

-Propriedades físicas

Peso específico (g/cm<sup>3</sup>) ASTM D 792=1,37 a 1,43

Teor de cinzas, 800°C, % ASTM D 297=8,50 (±1,5)

Dureza Brinell ASTM E10=30

Coloração, aspecto=Preto

-Propriedades mecânicas

Resistência à flexão (MPa) ASTM D 790=60

Resistência à tração (MPa) ASTM D 638=28

Resistência à compressão (MPa) ASTM D 695=130

Temperatura de moldagem=170 (±10)

-Propriedades elétricas

Rigidez dielétrica (kV/mm) (T curto) ASTM D 149=2,00

USO

Ideal para uso em ambientes com temperatura elevada, equipamentos gastronômicos, médico/hospitalares, etc.

## O que é o BAQUELITE?

Baquelite é uma resina sintética, quimicamente estável e resistente ao calor. Trata-se da junção do fenol com o formaldeído (aldeído fórmico), formando um polímero chamado polifenol. É o primeiro plástico feito de componentes sintéticos, foi desenvolvido por Leo Baekeland em Yonkers, Nova York, em 1907, e patenteado em 7 de dezembro de 1909 (Patente dos EUA 942699A), tendo criado, em 1910, a General Bakelite Company para a exploração industrial



**BAKELITSUL**  
DESDE 1999