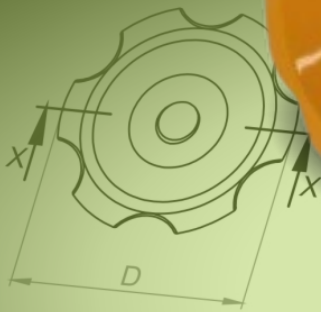


MA

MANÍPULOS



BAKELITSUL DESDE 1999



CATÁLOGO DE PRODUTOS MANÍPULOS

Cu(cobre)=1,2
Mg(magnésio)=0,50
Mn(manganês)=0,50
Si(silício)=5
Fe(ferro)=0,6
Zn(zinco)=0,35
-Propriedades mecânicas
Resistência tração (M)
Limite de escoamento (M)
Alongamento (%)
Dureza (500HV)
Resistência ao impacto (J)
1)ensaio de tração
3)carga de 500kg e esfera
-Propriedades físicas
Densidade (g/cm³)=2,713
Temperatura de solidificação (°C)=550-620
Coeficiente de expansão térmica (%/ACS)=4
-alt. (°C x 10-6)=223
-alt. (°C x 10-6)=223
... são aceitáveis pois podem ser
... epóxi: 270°
... para se tornar líquida: 60
... para pequenas deformações
USO
Manípulos são utilizados para apertar e soltar parafusos, manuais de máquinas e equipan-
equipamentos gastronômicos, aparelhos de ginástica, etc.

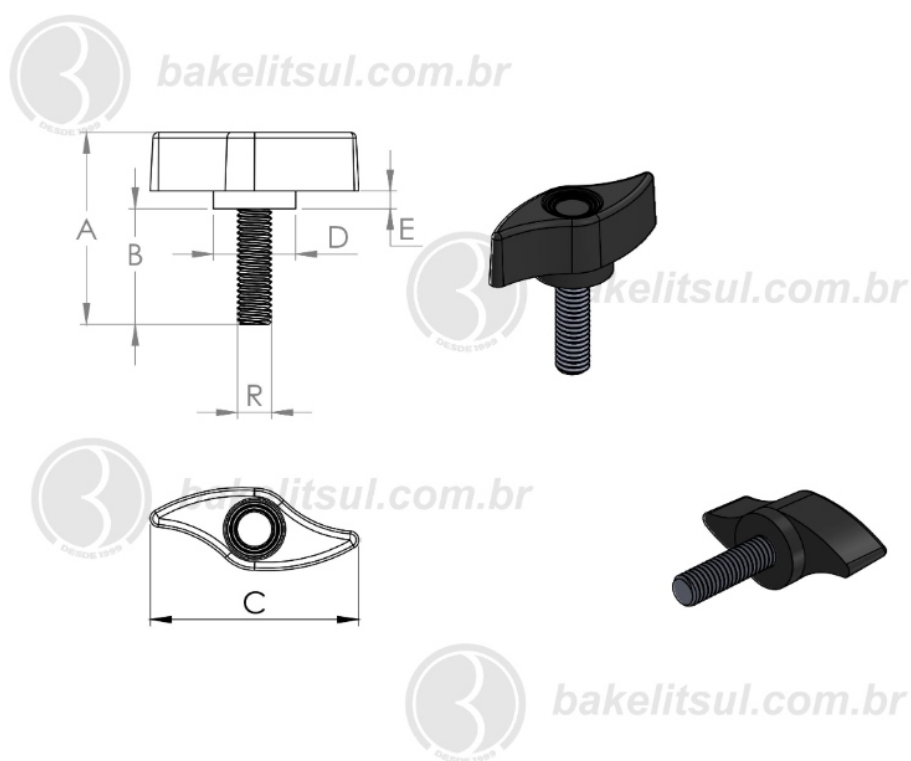
Código Industrial	Código Comercial	A	B	D	F	R
04627	07066	35	21	62	26	3/8" UNC
04628	07067	35	21	62	26	3/8" UNC
04629	07068	35	21	62	26	1/2" BSW
04630	07069	35	21	62	26	1/2" BSW
04631	07070	35	21	62	26	1/2" BSW

BAKELITSUL.COM.BR

MA-L2-35

MANÍPULOS

MA-L2-35- MANÍPULO BORBOLETA 35MM ROSCA EXTERNA



Código	A	B	C	D	E	R
03552	23	10	35	14	3	1/4" UNC AÇO



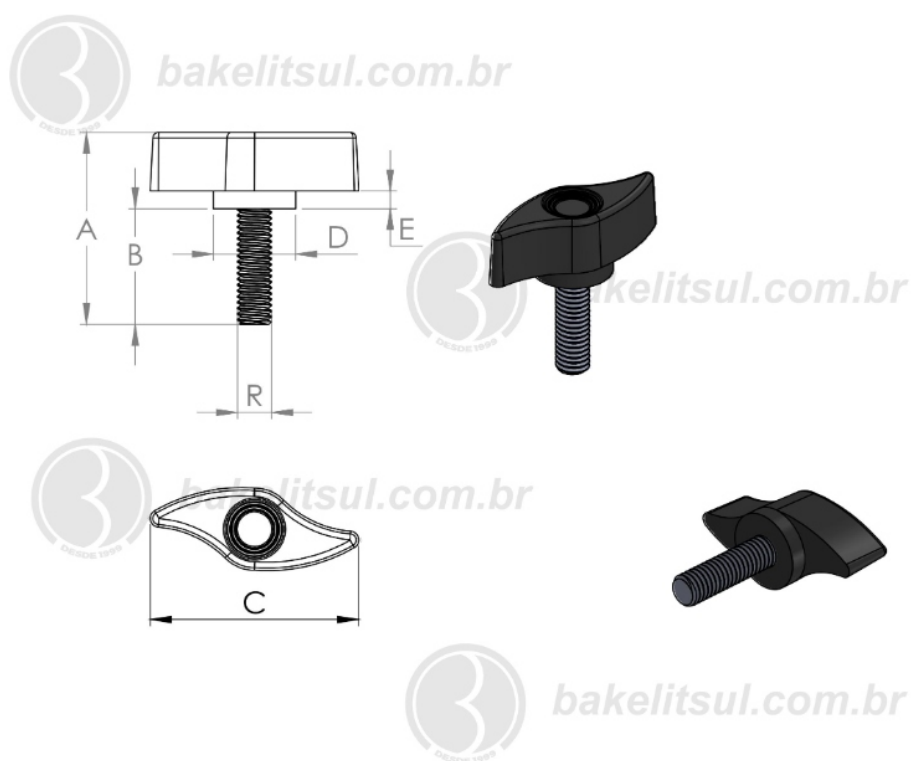
BAKELITSUL
DESDE 1999

PRODUTOS / MANÍPULOS /
MA-L2-35- MANÍPULO BORBOLETA 35MM ROSCA EXTERNA

MA-L2-35

MANÍPULOS

MA-L2-35- MANÍPULO BORBOLETA 35MM ROSCA EXTERNA



Código	A	B	C	D	E	R
04641	55	28	25	14	3	M06x1 AÇO



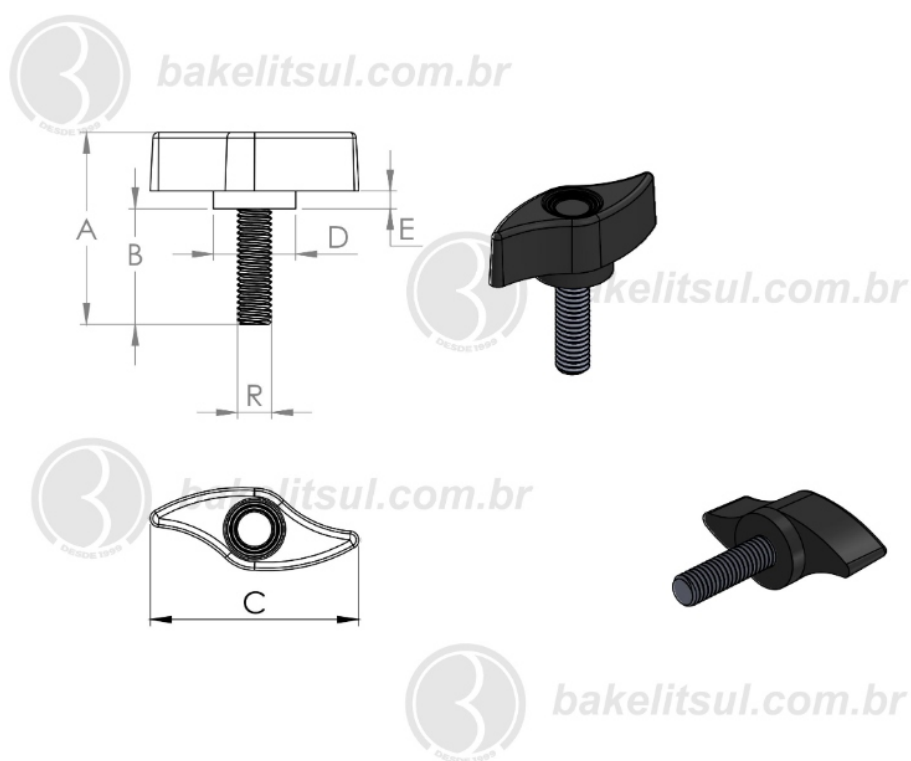
BAKELITSUL
DESDE 1999

PRODUTOS / MANÍPULOS /
MA-L2-35- MANÍPULO BORBOLETA 35MM ROSCA EXTERNA

MA-L2-35

MANÍPULOS

MA-L2-35- MANÍPULO BORBOLETA 35MM ROSCA EXTERNA



Código	A	B	C	D	E	R
04821	30	17	35	14	3	1/4" UNC AÇO



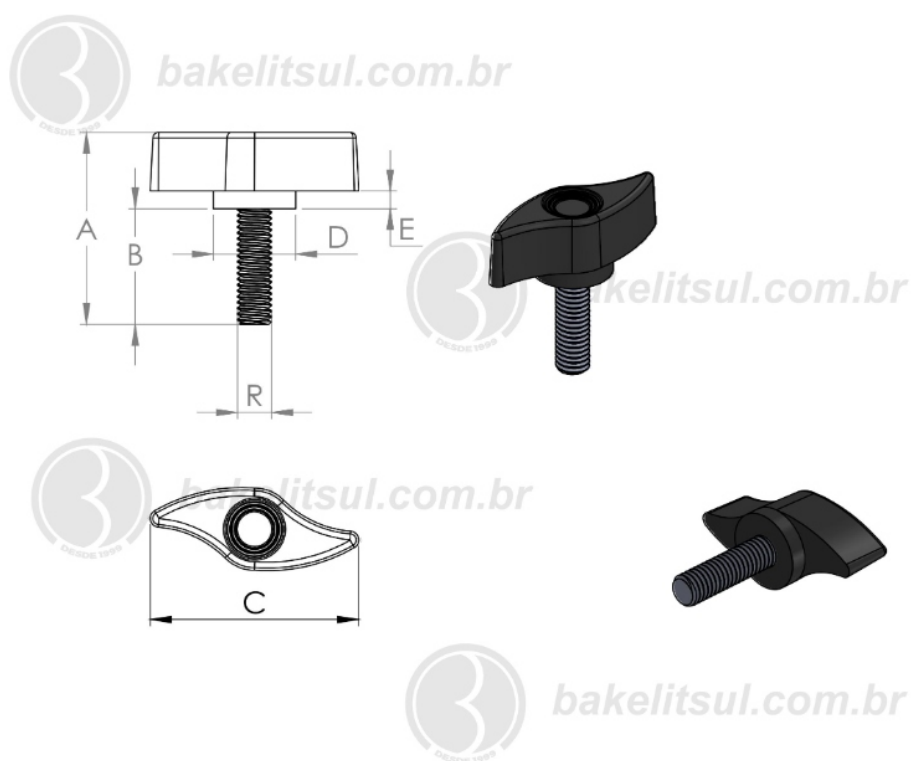
BAKELITSUL
DESDE 1999

PRODUTOS / MANÍPULOS /
MA-L2-35- MANÍPULO BORBOLETA 35MM ROSCA EXTERNA

MA-L2-35

MANÍPULOS

MA-L2-35- MANÍPULO BORBOLETA 35MM ROSCA EXTERNA



Código	A	B	C	D	E	R
04822	30	17	35	14	3	1/4" UNC INOX



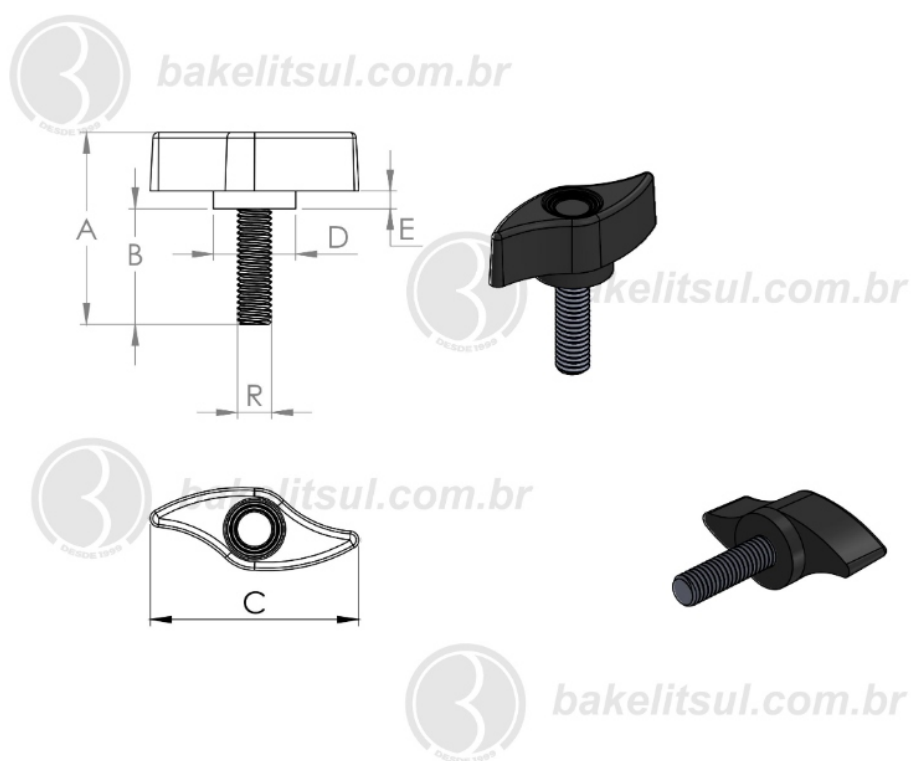
BAKELITSUL
DESDE 1999

PRODUTOS / MANÍPULOS /
MA-L2-35- MANÍPULO BORBOLETA 35MM ROSCA EXTERNA

MA-L2-35

MANÍPULOS

MA-L2-35- MANÍPULO BORBOLETA 35MM ROSCA EXTERNA



Código	A	B	C	D	E	R
04823	36	23	35	14	3	1/4" UNC AÇO



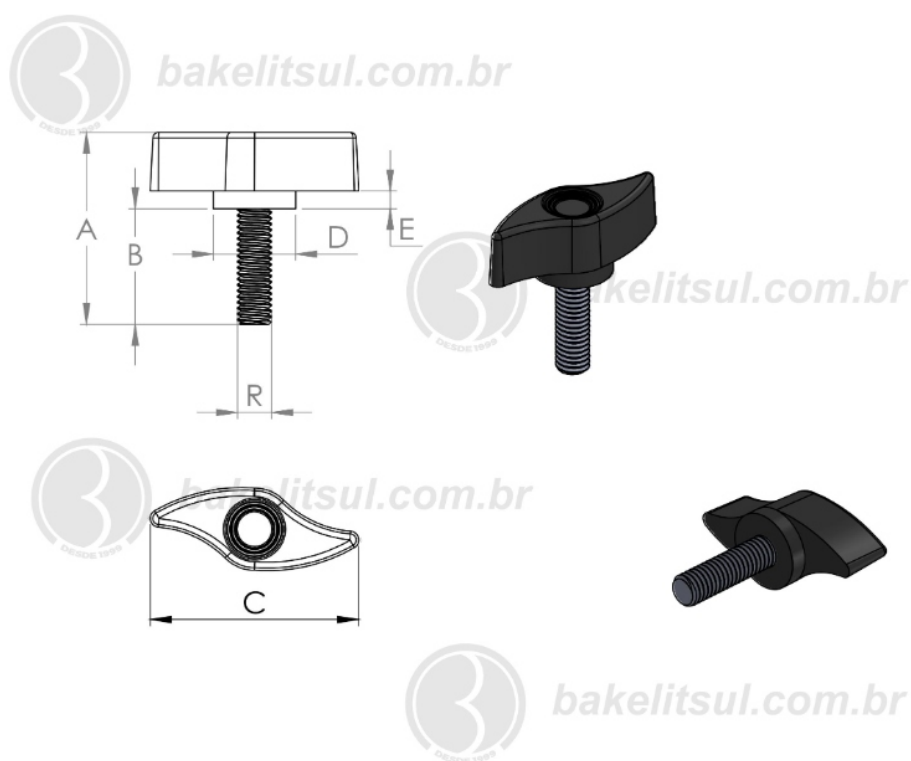
BAKELITSUL
DESDE 1999

PRODUTOS / MANÍPULOS /
MA-L2-35- MANÍPULO BORBOLETA 35MM ROSCA EXTERNA

MA-L2-35

MANÍPULOS

MA-L2-35- MANÍPULO BORBOLETA 35MM ROSCA EXTERNA



Código	A	B	C	D	E	R
04824	36	23	35	14	3	1/4" UNC INOX



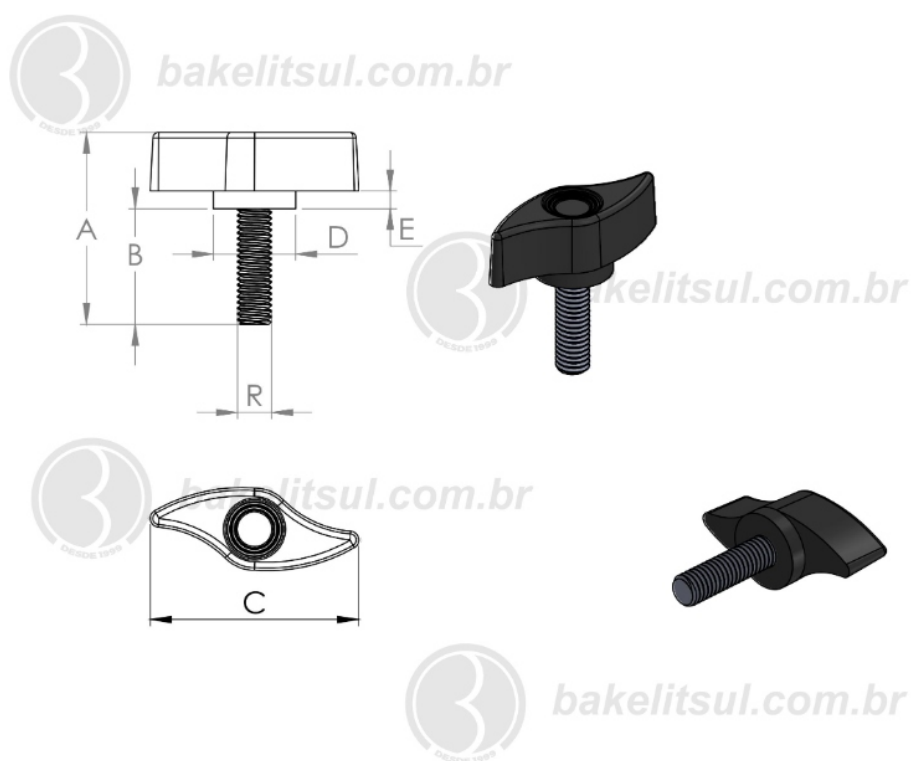
BAKELITSUL
DESDE 1999

PRODUTOS / MANÍPULOS /
MA-L2-35- MANÍPULO BORBOLETA 35MM ROSCA EXTERNA

MA-L2-35

MANÍPULOS

MA-L2-35- MANÍPULO BORBOLETA 35MM ROSCA EXTERNA



Código	A	B	C	D	E	R
04825	43	30	35	14	3	1/4" UNC AÇO



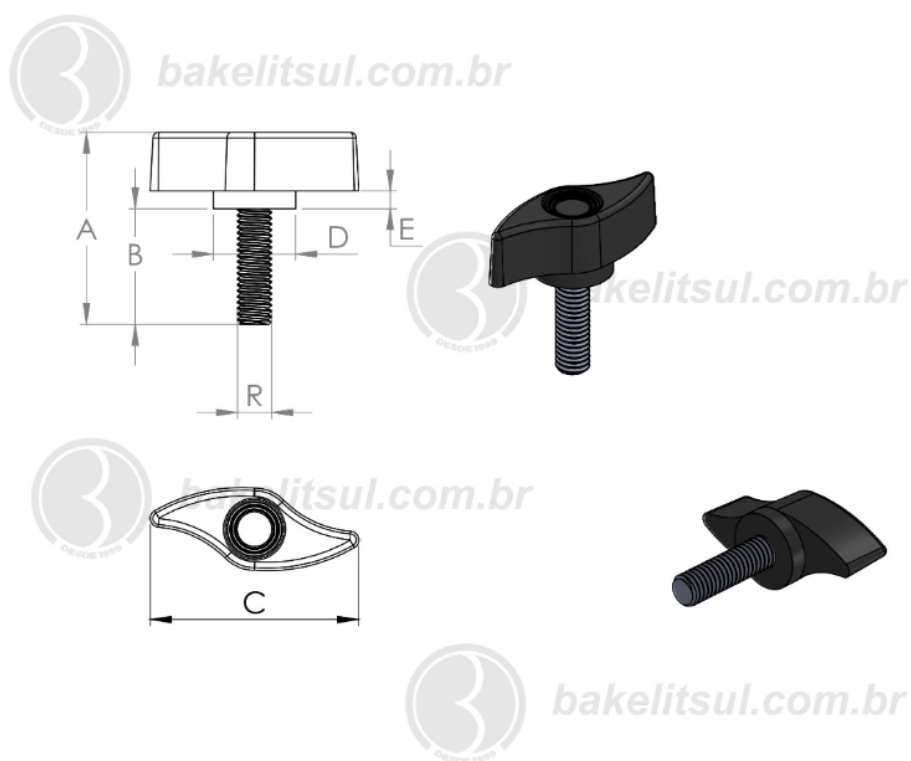
BAKELITSUL
DESDE 1999

PRODUTOS / MANÍPULOS /
MA-L2-35- MANÍPULO BORBOLETA 35MM ROSCA EXTERNA

MA-L2-35

MANÍPULOS

MA-L2-35- MANÍPULO BORBOLETA 35MM ROSCA EXTERNA



Código	A	B	C	D	E	R
04826	43	30	35	14	3	1/4" UNC INOX



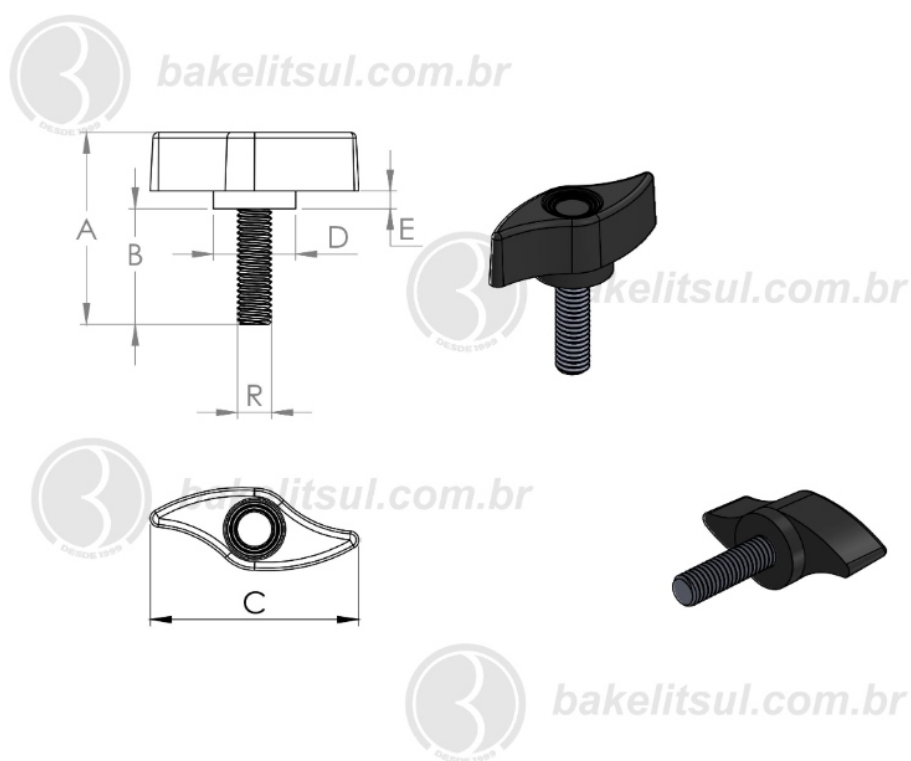
BAKELITSUL
DESDE 1999

PRODUTOS / MANÍPULOS /
MA-L2-35- MANÍPULO BORBOLETA 35MM ROSCA EXTERNA

MA-L2-35

MANÍPULOS

MA-L2-35- MANÍPULO BORBOLETA 35MM ROSCA EXTERNA



Código	A	B	C	D	E	R
04827	49	36	35	14	3	1/4" UNC AÇO



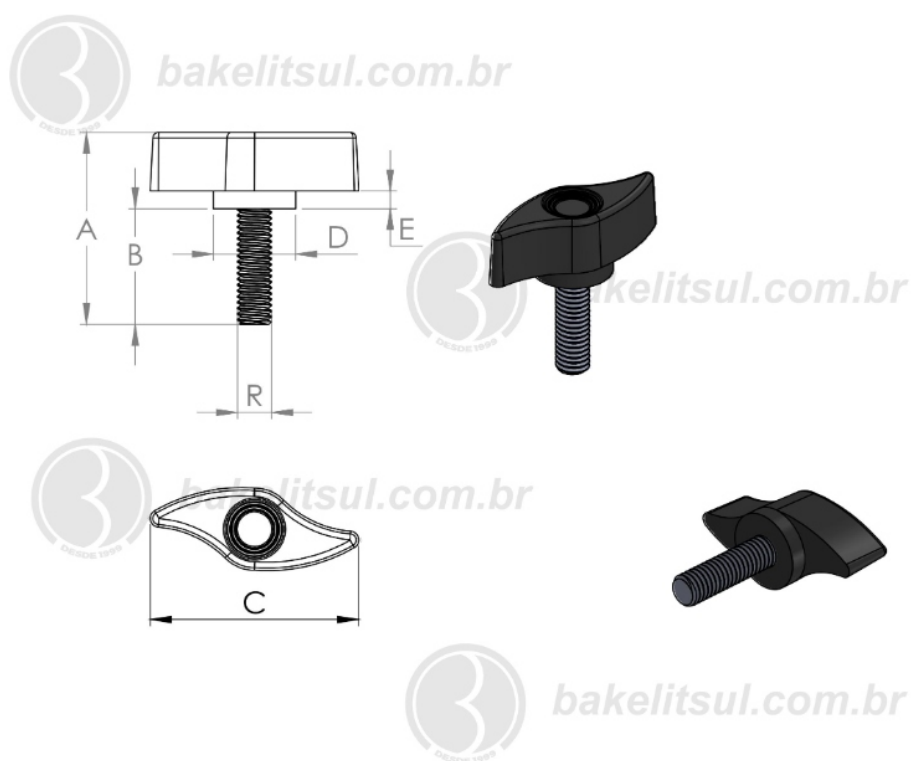
BAKELITSUL
DESDE 1999

PRODUTOS / MANÍPULOS /
MA-L2-35- MANÍPULO BORBOLETA 35MM ROSCA EXTERNA

MA-L2-35

MANÍPULOS

MA-L2-35- MANÍPULO BORBOLETA 35MM ROSCA EXTERNA



Código	A	B	C	D	E	R
04828	49	36	35	14	3	1/4" UNC INOX



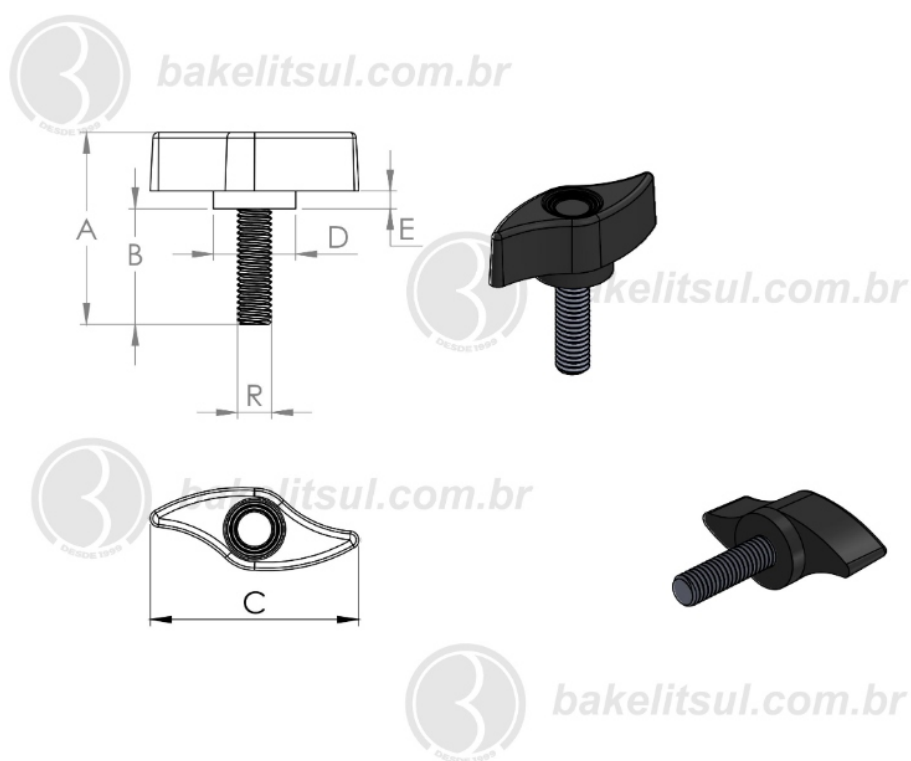
BAKELITSUL
DESDE 1999

PRODUTOS / MANÍPULOS /
MA-L2-35- MANÍPULO BORBOLETA 35MM ROSCA EXTERNA

MA-L2-35

MANÍPULOS

MA-L2-35- MANÍPULO BORBOLETA 35MM ROSCA EXTERNA



Código	A	B	C	D	E	R
04829	62	49	35	14	3	1/4" UNC AÇO



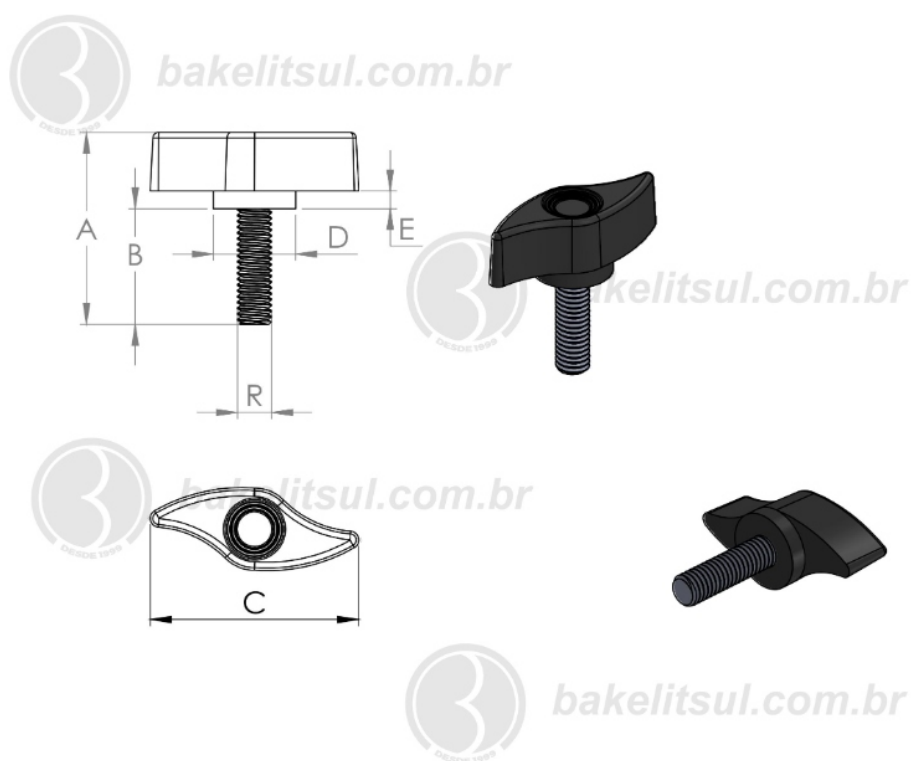
BAKELITSUL
DESDE 1999

PRODUTOS / MANÍPULOS /
MA-L2-35- MANÍPULO BORBOLETA 35MM ROSCA EXTERNA

MA-L2-35

MANÍPULOS

MA-L2-35- MANÍPULO BORBOLETA 35MM ROSCA EXTERNA



Código	A	B	C	D	E	R
04830	62	49	35	14	3	1/4" UNC INOX



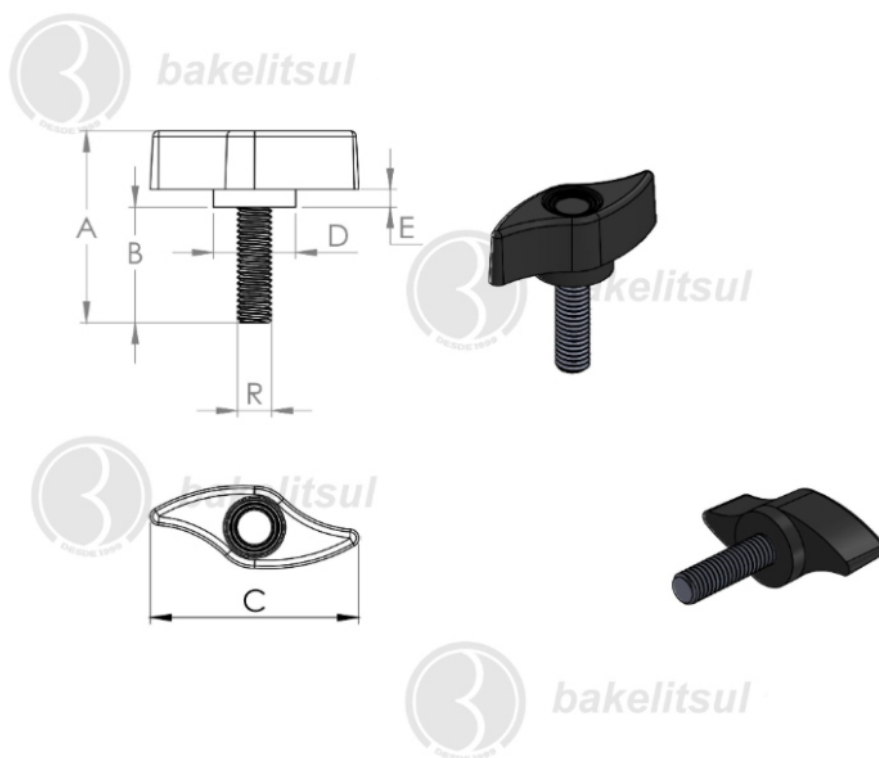
BAKELITSUL
DESDE 1999

PRODUTOS / MANÍPULOS /
MA-L2-35- MANÍPULO BORBOLETA 35MM ROSCA EXTERNA

MA-L2-35

MANÍPULOS

MA-L2-35- MANÍPULO BORBOLETA 35MM ROSCA EXTERNA



Código	A	B	C	D	E	R
04831	31	18	35	14	3	M05X0,8 AÇO



BAKELITSUL
DESDE 1999

medidas em mm ou polegadas (")

MANÍPULOS BAKELITSUL

Medidas em milímetros (mm) e/ou fração de polegadas.

Bakelitsul é marca registrada de Polímeros do Sul Comercial Ltda.

Alterações de projetos e/ou descontinuidade de produtos podem ocorrer sem aviso prévio.

Este catálogo não deve ser reproduzido em parte ou integral sem autorização e/ou citação da fonte.

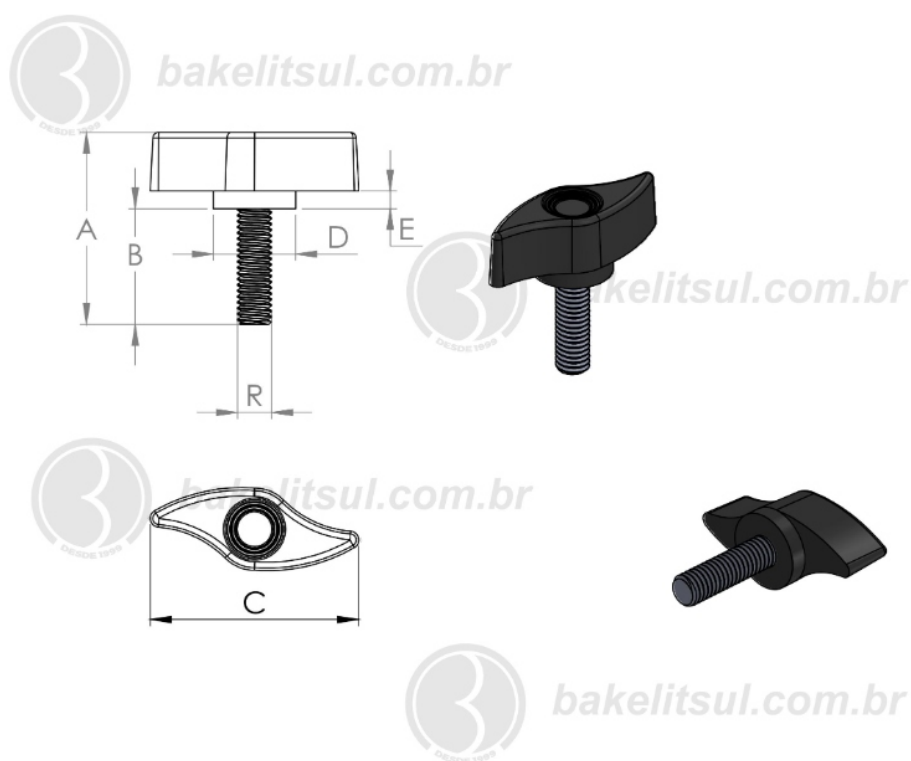
Imagens deste catálogo e de nosso site são meramente ilustrativas, podendo haver variações com produtos reais.

BAKELITSUL.COM.BR

MA-L2-35

MANÍPULOS

MA-L2-35- MANÍPULO BORBOLETA 35MM ROSCA EXTERNA



Código	A	B	C	D	E	R
04833	33	20	35	14	3	M05x0,8 AÇO (**)



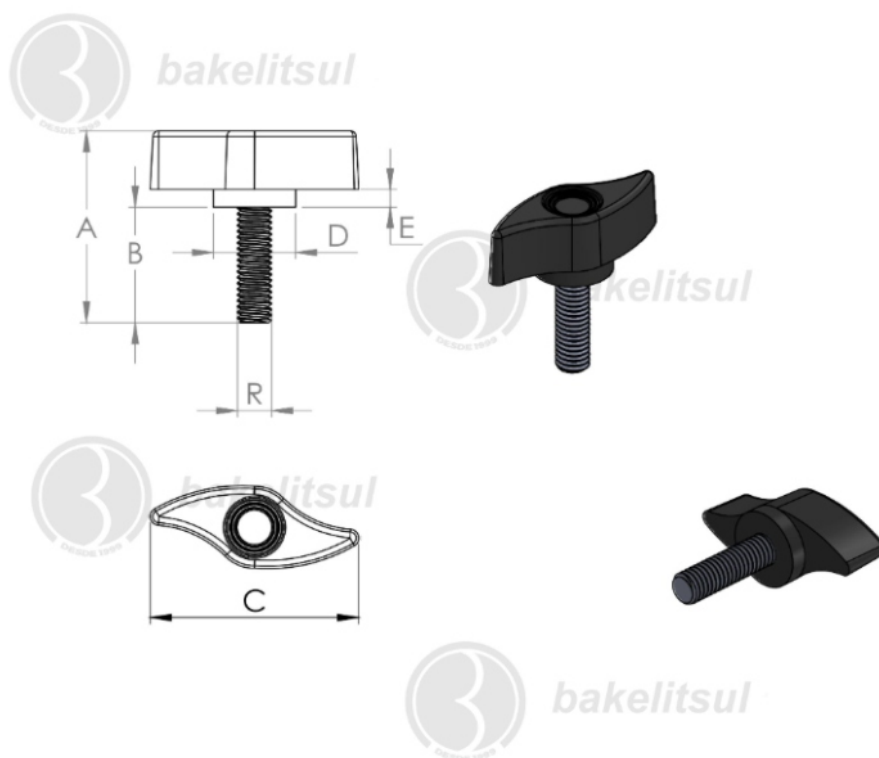
BAKELITSUL
DESDE 1999

PRODUTOS / MANÍPULOS /
MA-L2-35- MANÍPULO BORBOLETA 35MM ROSCA EXTERNA

MA-L2-35

MANÍPULOS

MA-L2-35- MANÍPULO BORBOLETA 35MM ROSCA EXTERNA



Código	A	B	C	D	E	R
04834	36	23	35	14	3	M05X0,8 AÇO



BAKELITSUL
DESDE 1999

medidas em mm ou polegadas (")

MANÍPULOS BAKELITSUL

Medidas em milímetros (mm) e/ou fração de polegadas.

Bakelitsul é marca registrada de Polímeros do Sul Comercial Ltda.

Alterações de projetos e/ou descontinuidade de produtos podem ocorrer sem aviso prévio.

Este catálogo não deve ser reproduzido em parte ou integral sem autorização e/ou citação da fonte.

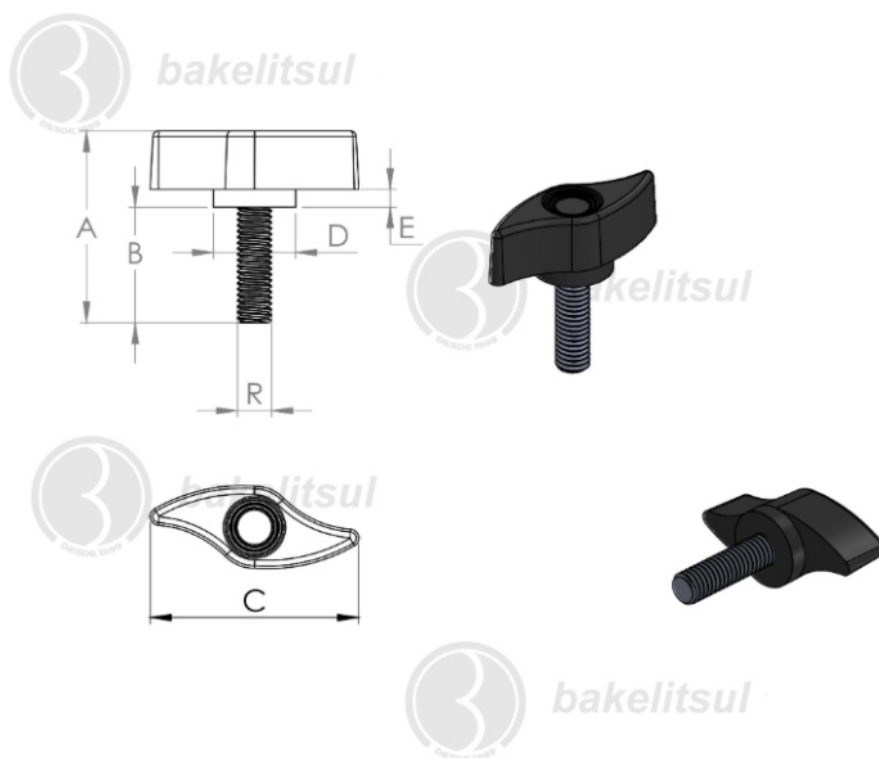
Imagens deste catálogo e de nosso site são meramente ilustrativas, podendo haver variações com produtos reais.

BAKELITSUL.COM.BR

MA-L2-35

MANÍPULOS

MA-L2-35- MANÍPULO BORBOLETA 35MM ROSCA EXTERNA



Código	A	B	C	D	E	R
04835	36	23	35	14	3	M05X0,8 INOX



BAKELITSUL
DESDE 1999

medidas em mm ou polegadas (")

MANÍPULOS BAKELITSUL

Medidas em milímetros (mm) e/ou fração de polegadas.

Bakelitsul é marca registrada de Polímeros do Sul Comercial Ltda.

Alterações de projetos e/ou descontinuidade de produtos podem ocorrer sem aviso prévio.

Este catálogo não deve ser reproduzido em parte ou integral sem autorização e/ou citação da fonte.

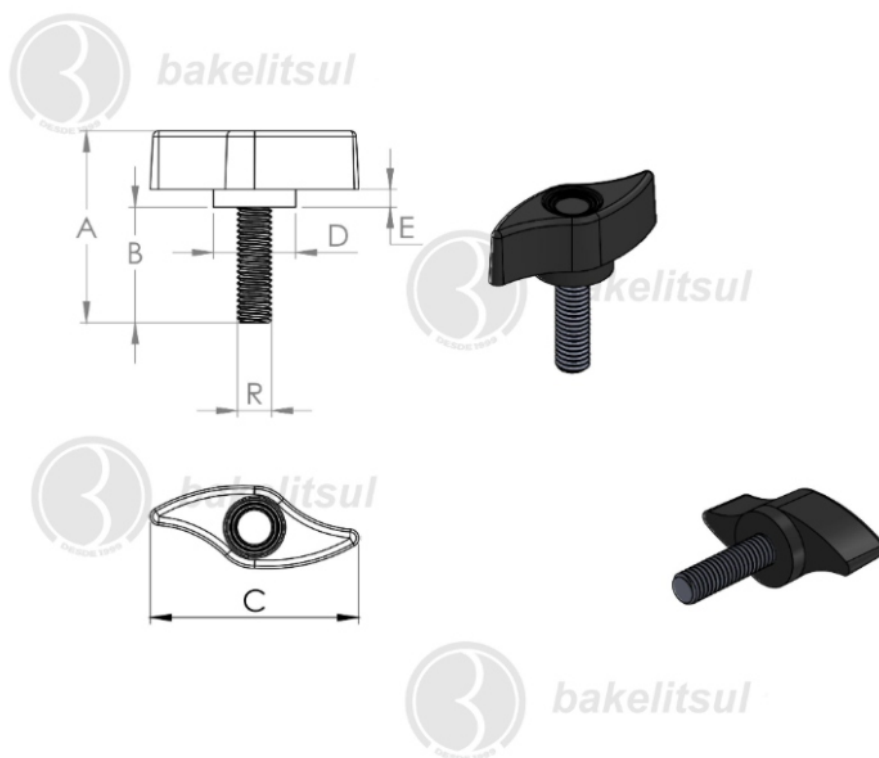
Imagens deste catálogo e de nosso site são meramente ilustrativas, podendo haver variações com produtos reais.

BAKELITSUL.COM.BR

MA-L2-35

MANÍPULOS

MA-L2-35- MANÍPULO BORBOLETA 35MM ROSCA EXTERNA



Código	A	B	C	D	E	R
04836	41	28	35	14	3	M05X0,8 AÇO



BAKELITSUL
DESDE 1999

medidas em mm ou polegadas (")

MANÍPULOS BAKELITSUL

Medidas em milímetros (mm) e/ou fração de polegadas.

Bakelitsul é marca registrada de Polímeros do Sul Comercial Ltda.

Alterações de projetos e/ou descontinuidade de produtos podem ocorrer sem aviso prévio.

Este catálogo não deve ser reproduzido em parte ou integral sem autorização e/ou citação da fonte.

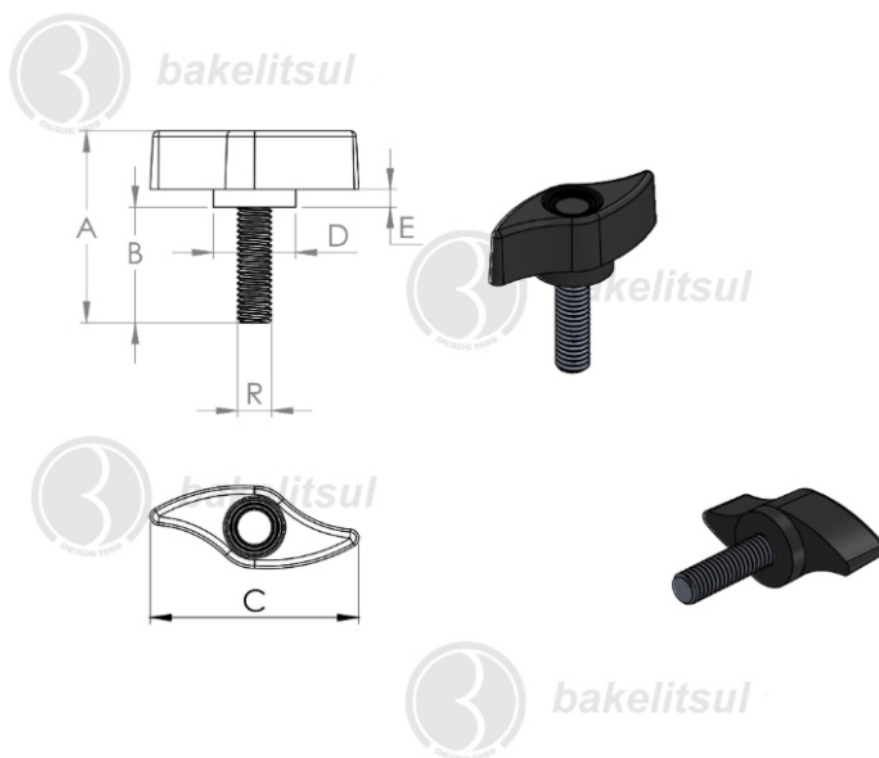
Imagens deste catálogo e de nosso site são meramente ilustrativas, podendo haver variações com produtos reais.

BAKELITSUL.COM.BR

MA-L2-35

MANÍPULOS

MA-L2-35- MANÍPULO BORBOLETA 35MM ROSCA EXTERNA



Código	A	B	C	D	E	R
04837	41	28	35	14	3	M05X0,8 INOX



BAKELITSUL
DESDE 1999

medidas em mm ou polegadas (")

MANÍPULOS BAKELITSUL

Medidas em milímetros (mm) e/ou fração de polegadas.

Bakelitsul é marca registrada de Polímeros do Sul Comercial Ltda.

Alterações de projetos e/ou descontinuidade de produtos podem ocorrer sem aviso prévio.

Este catálogo não deve ser reproduzido em parte ou integral sem autorização e/ou citação da fonte.

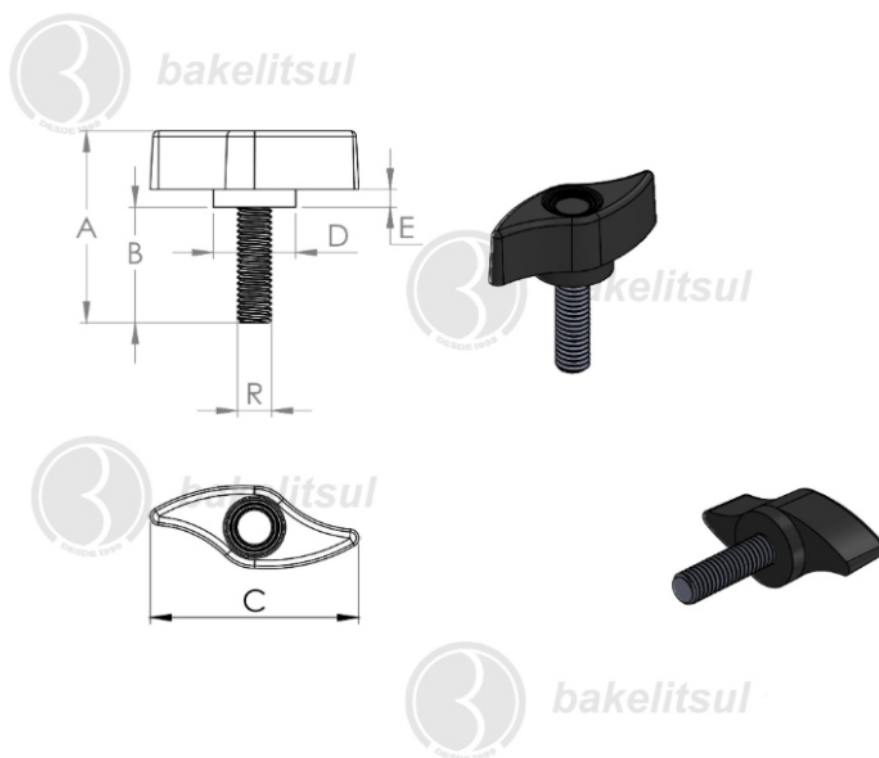
Imagens deste catálogo e de nosso site são meramente ilustrativas, podendo haver variações com produtos reais.

BAKELITSUL.COM.BR

MA-L2-35

MANÍPULOS

MA-L2-35- MANÍPULO BORBOLETA 35MM ROSCA EXTERNA



Código	A	B	C	D	E	R
04838	51	38	35	14	3	M05X0,8 AÇO



BAKELITSUL
DESDE 1999

medidas em mm ou polegadas (")

MANÍPULOS BAKELITSUL

Medidas em milímetros (mm) e/ou fração de polegadas.

Bakelitsul é marca registrada de Polímeros do Sul Comercial Ltda.

Alterações de projetos e/ou descontinuidade de produtos podem ocorrer sem aviso prévio.

Este catálogo não deve ser reproduzido em parte ou integral sem autorização e/ou citação da fonte.

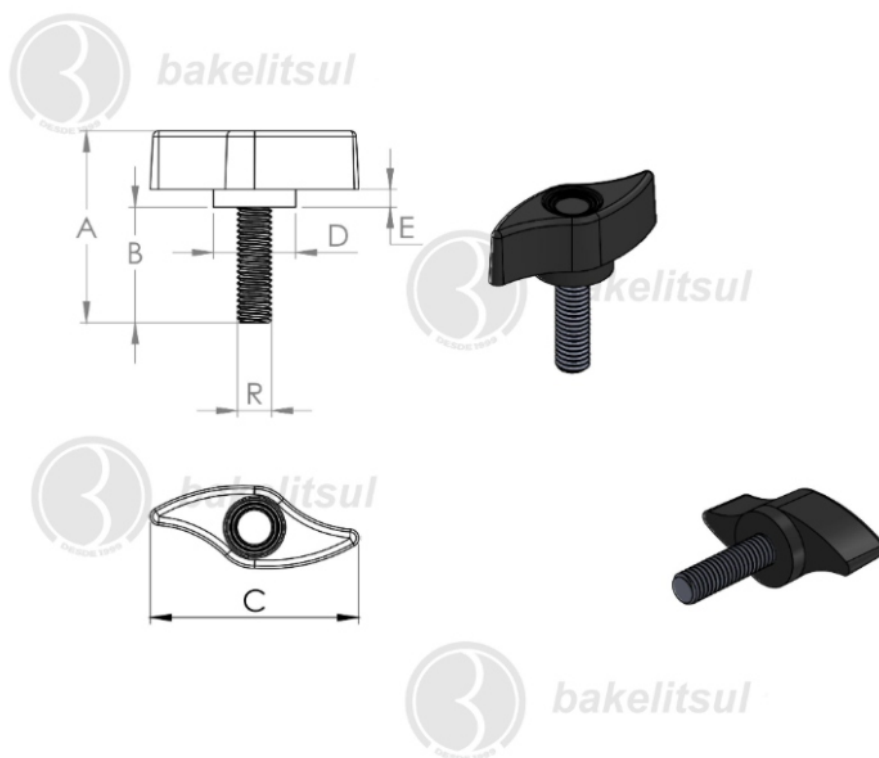
Imagens deste catálogo e de nosso site são meramente ilustrativas, podendo haver variações com produtos reais.

BAKELITSUL.COM.BR

MA-L2-35

MANÍPULOS

MA-L2-35- MANÍPULO BORBOLETA 35MM ROSCA EXTERNA



Código	A	B	C	D	E	R
04839	51	38	35	14	3	M05X0,8 INOX



BAKELITSUL
DESDE 1999

medidas em mm ou polegadas (")

MANÍPULOS BAKELITSUL

Medidas em milímetros (mm) e/ou fração de polegadas.

Bakelitsul é marca registrada de Polímeros do Sul Comercial Ltda.

Alterações de projetos e/ou descontinuidade de produtos podem ocorrer sem aviso prévio.

Este catálogo não deve ser reproduzido em parte ou integral sem autorização e/ou citação da fonte.

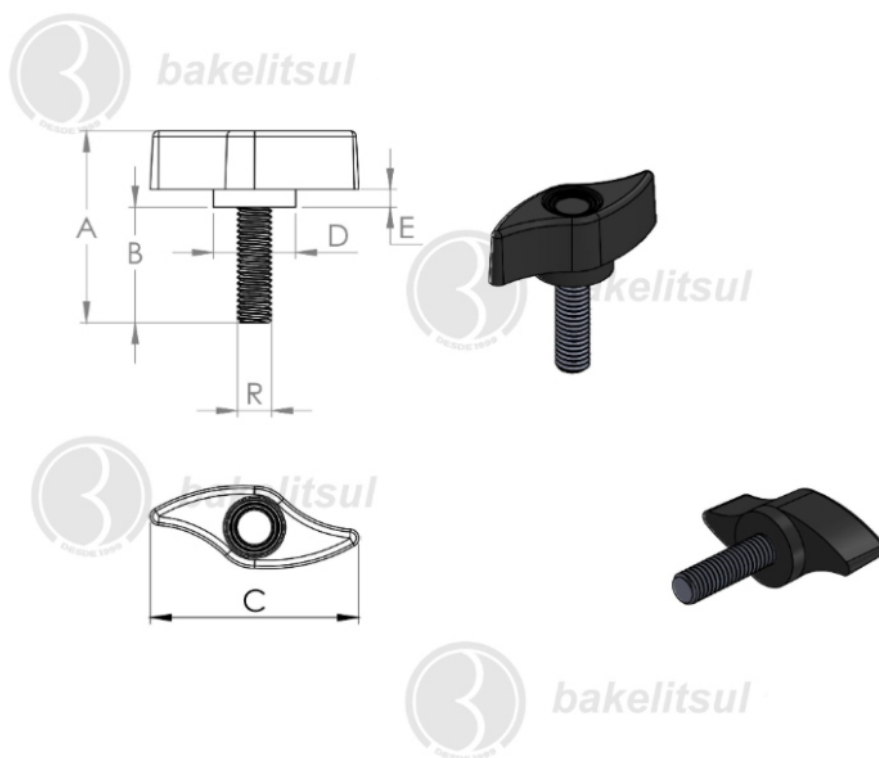
Imagens deste catálogo e de nosso site são meramente ilustrativas, podendo haver variações com produtos reais.

BAKELITSUL.COM.BR

MA-L2-35

MANÍPULOS

MA-L2-35- MANÍPULO BORBOLETA 35MM ROSCA EXTERNA



Código	A	B	C	D	E	R
04841	61	48	35	14	3	M05X0,8 INOX



BAKELITSUL
DESDE 1999

medidas em mm ou polegadas (")

MANÍPULOS BAKELITSUL

Medidas em milímetros (mm) e/ou fração de polegadas.

Bakelitsul é marca registrada de Polímeros do Sul Comercial Ltda.

Alterações de projetos e/ou descontinuidade de produtos podem ocorrer sem aviso prévio.

Este catálogo não deve ser reproduzido em parte ou integral sem autorização e/ou citação da fonte.

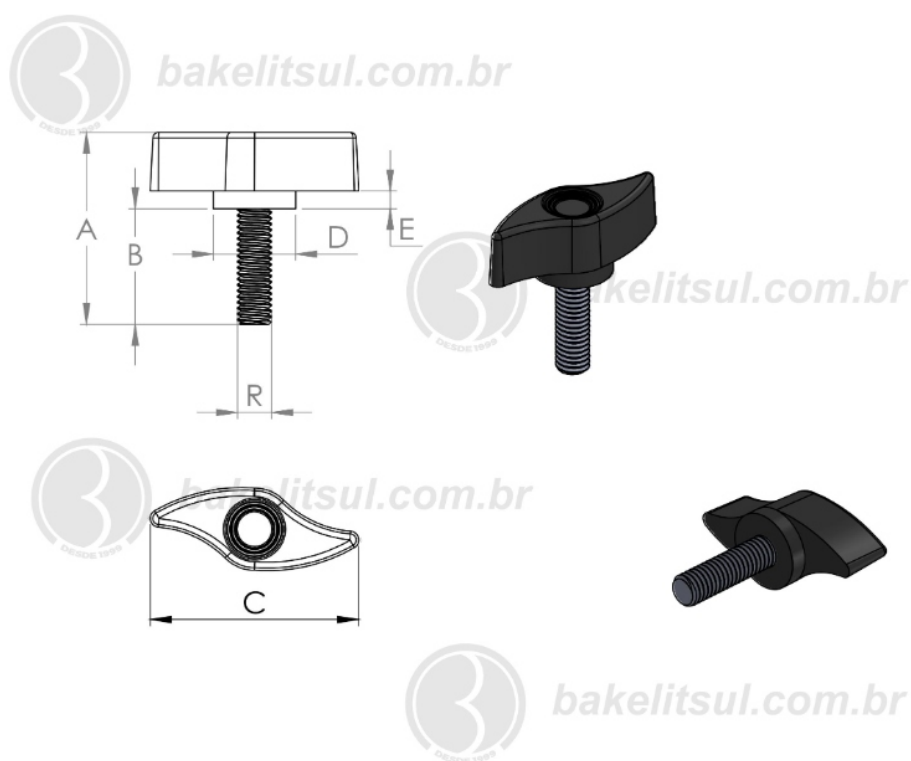
Imagens deste catálogo e de nosso site são meramente ilustrativas, podendo haver variações com produtos reais.

BAKELITSUL.COM.BR

MA-L2-35

MANÍPULOS

MA-L2-35- MANÍPULO BORBOLETA 35MM ROSCA EXTERNA



Código	A	B	C	D	E	R
04842	29	16	35	14	3	M06x1 AÇO



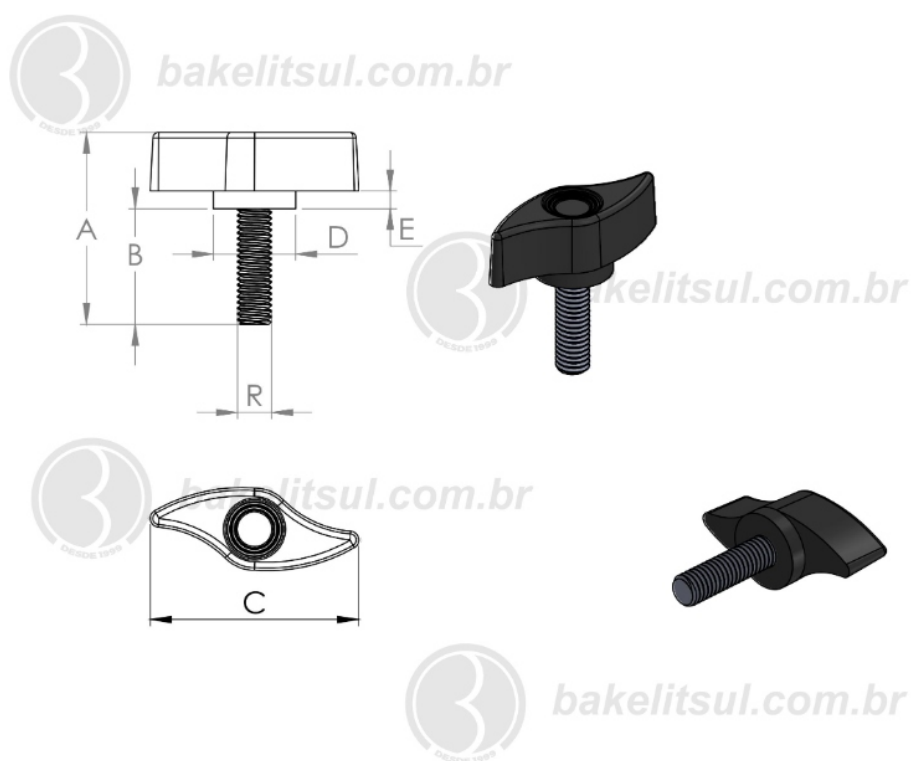
BAKELITSUL
DESDE 1999

PRODUTOS / MANÍPULOS /
MA-L2-35- MANÍPULO BORBOLETA 35MM ROSCA EXTERNA

MA-L2-35

MANÍPULOS

MA-L2-35- MANÍPULO BORBOLETA 35MM ROSCA EXTERNA



Código	A	B	C	D	E	R
04843	31	18	35	14	3	M06x1 INOX



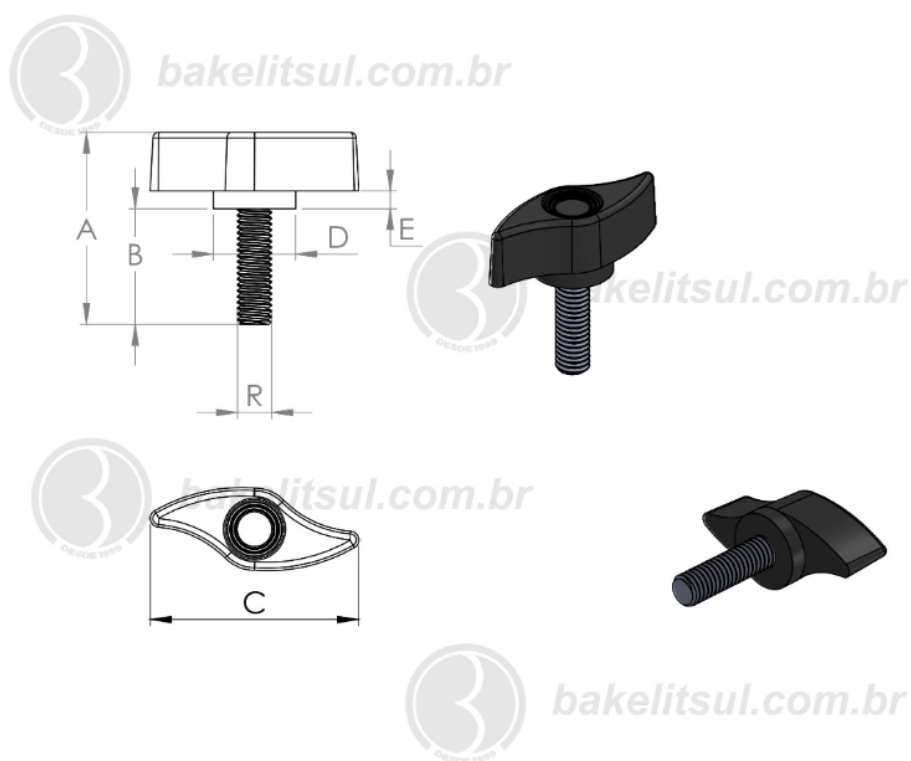
BAKELITSUL
DESDE 1999

PRODUTOS / MANÍPULOS /
MA-L2-35- MANÍPULO BORBOLETA 35MM ROSCA EXTERNA

MA-L2-35

MANÍPULOS

MA-L2-35- MANÍPULO BORBOLETA 35MM ROSCA EXTERNA



Código	A	B	C	D	E	R
04844	33	20	35	14	3	M06x1 AÇO



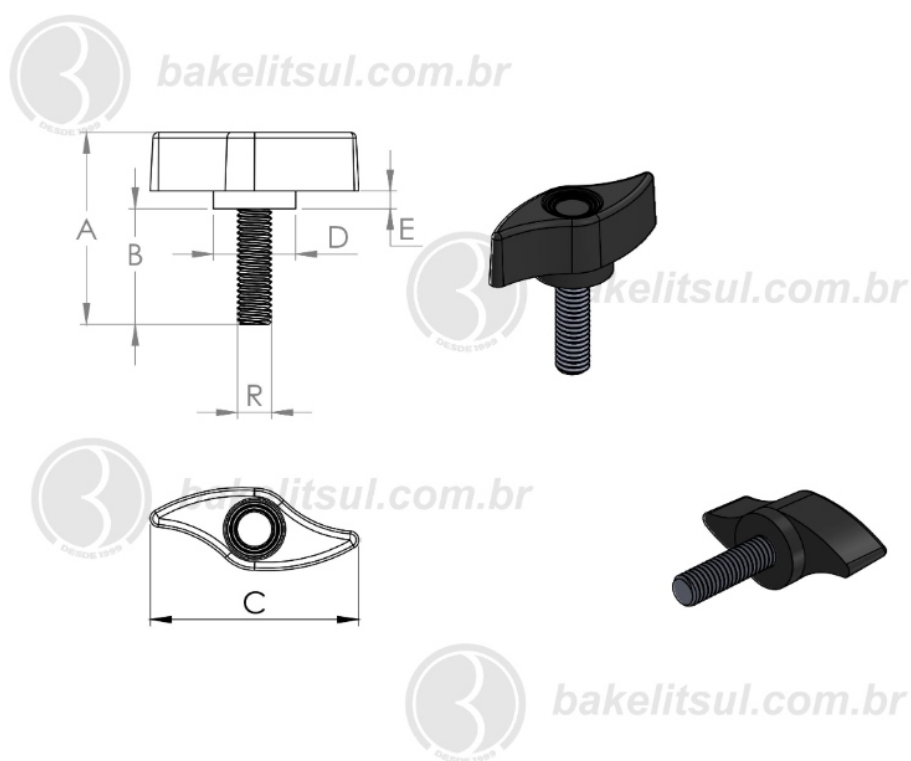
BAKELITSUL
DESDE 1999

PRODUTOS / MANÍPULOS /
MA-L2-35- MANÍPULO BORBOLETA 35MM ROSCA EXTERNA

MA-L2-35

MANÍPULOS

MA-L2-35- MANÍPULO BORBOLETA 35MM ROSCA EXTERNA



Código	A	B	C	D	E	R
04845	36	23	35	14	3	M06x1 AÇO



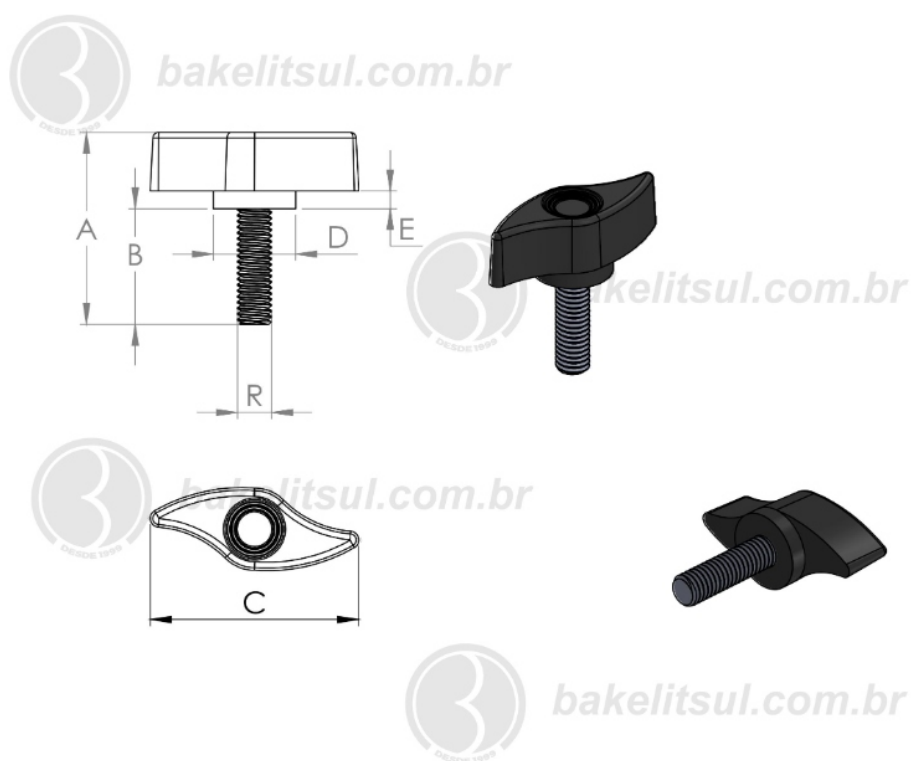
BAKELITSUL
DESDE 1999

PRODUTOS / MANÍPULOS /
MA-L2-35- MANÍPULO BORBOLETA 35MM ROSCA EXTERNA

MA-L2-35

MANÍPULOS

MA-L2-35- MANÍPULO BORBOLETA 35MM ROSCA EXTERNA



Código	A	B	C	D	E	R
04846	36	23	35	14	3	M06x1 INOX



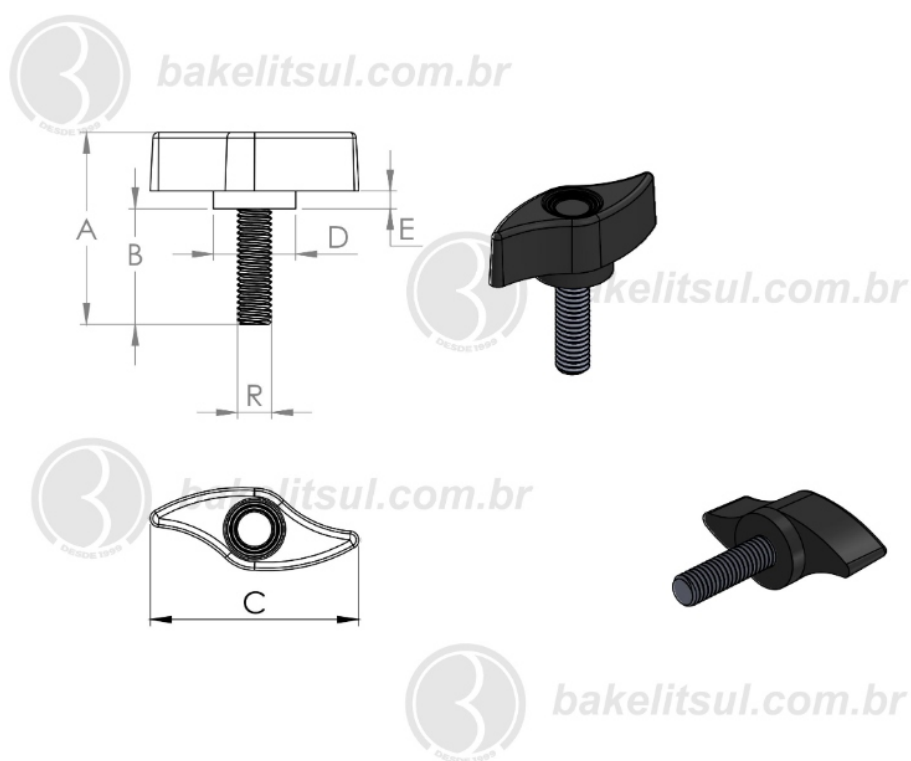
BAKELITSUL
DESDE 1999

PRODUTOS / MANÍPULOS /
MA-L2-35- MANÍPULO BORBOLETA 35MM ROSCA EXTERNA

MA-L2-35

MANÍPULOS

MA-L2-35- MANÍPULO BORBOLETA 35MM ROSCA EXTERNA



Código	A	B	C	D	E	R
04847	45	28	35	14	3	M06x1 AÇO



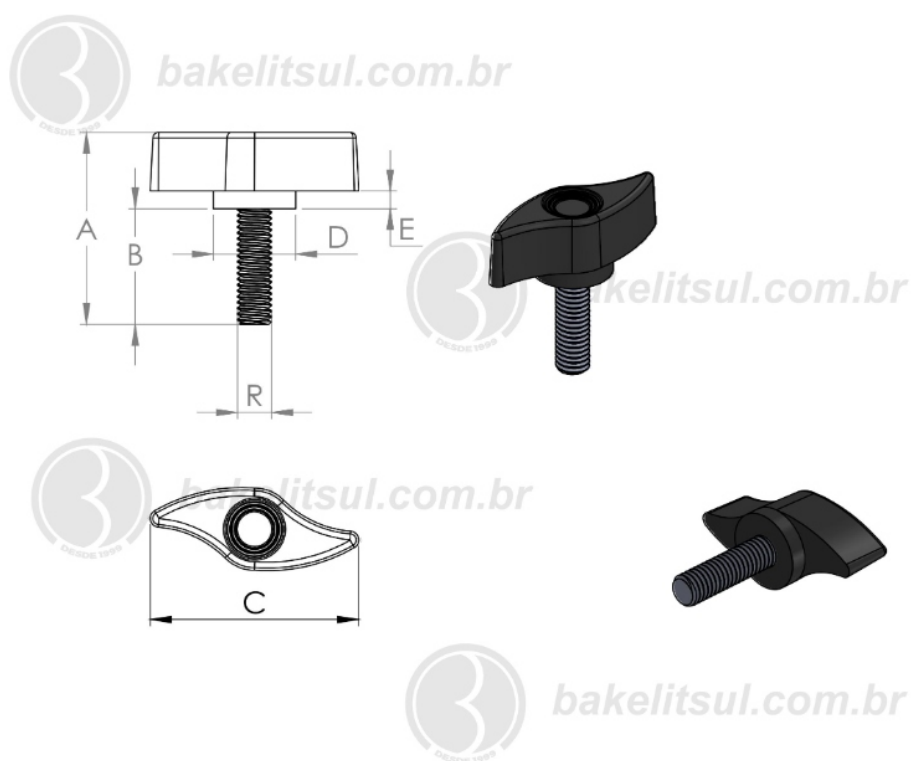
BAKELITSUL
DESDE 1999

PRODUTOS / MANÍPULOS /
MA-L2-35- MANÍPULO BORBOLETA 35MM ROSCA EXTERNA

MA-L2-35

MANÍPULOS

MA-L2-35- MANÍPULO BORBOLETA 35MM ROSCA EXTERNA



Código	A	B	C	D	E	R
04848	45	28	35	14	3	M06x1 INOX



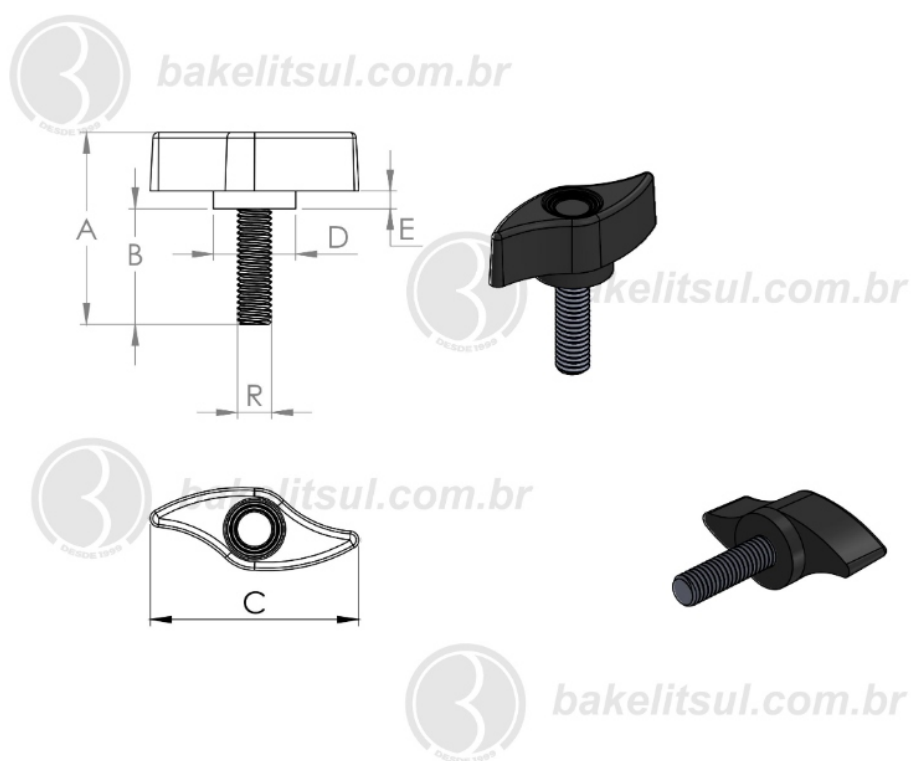
BAKELITSUL
DESDE 1999

PRODUTOS / MANÍPULOS /
MA-L2-35- MANÍPULO BORBOLETA 35MM ROSCA EXTERNA

MA-L2-35

MANÍPULOS

MA-L2-35- MANÍPULO BORBOLETA 35MM ROSCA EXTERNA



Código	A	B	C	D	E	R
04849	55	38	35	14	3	M06x1 INOX



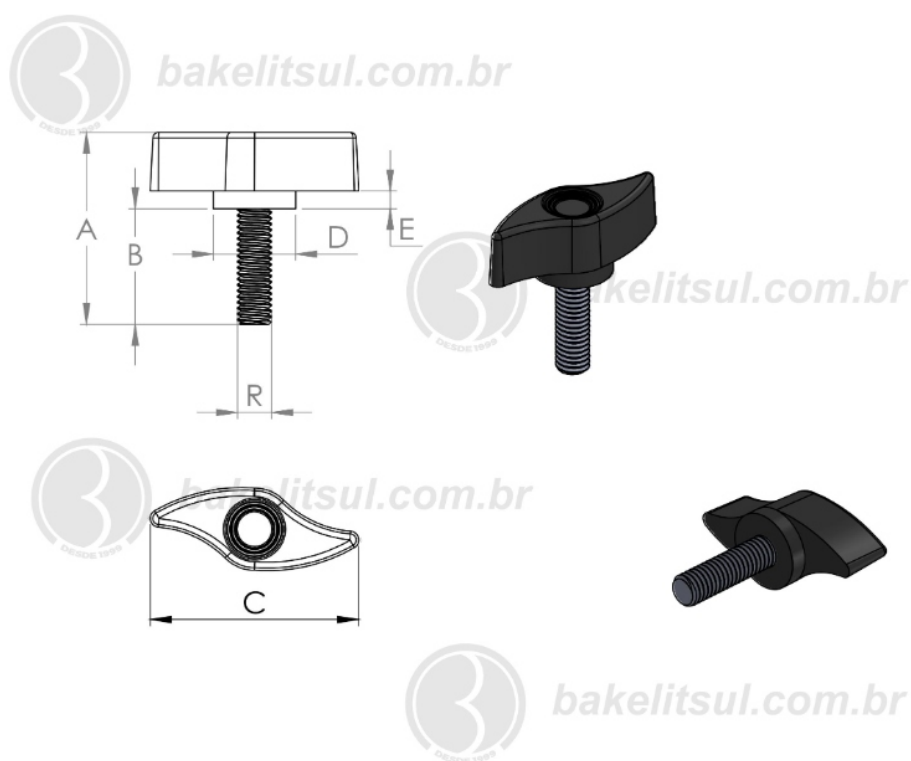
BAKELITSUL
DESDE 1999

PRODUTOS / MANÍPULOS /
MA-L2-35- MANÍPULO BORBOLETA 35MM ROSCA EXTERNA

MA-L2-35

MANÍPULOS

MA-L2-35- MANÍPULO BORBOLETA 35MM ROSCA EXTERNA



Código	A	B	C	D	E	R
04850	65	48	35	14	3	M06x1 AÇO



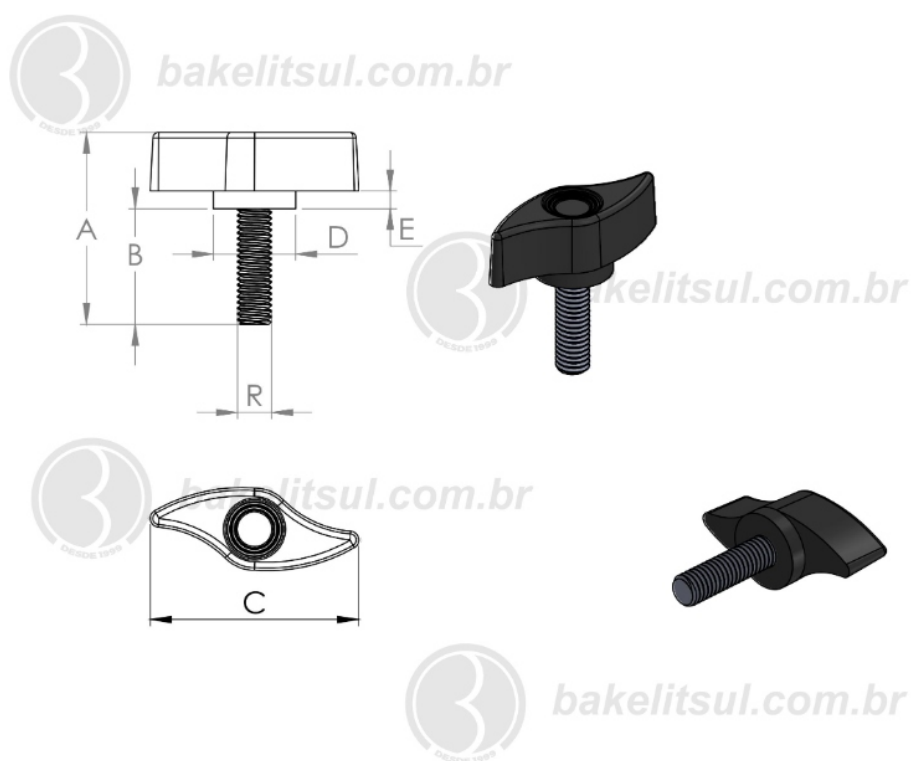
BAKELITSUL
DESDE 1999

PRODUTOS / MANÍPULOS /
MA-L2-35- MANÍPULO BORBOLETA 35MM ROSCA EXTERNA

MA-L2-35

MANÍPULOS

MA-L2-35- MANÍPULO BORBOLETA 35MM ROSCA EXTERNA



Código	A	B	C	D	E	R
04851	65	48	35	14	3	M06x1 INOX



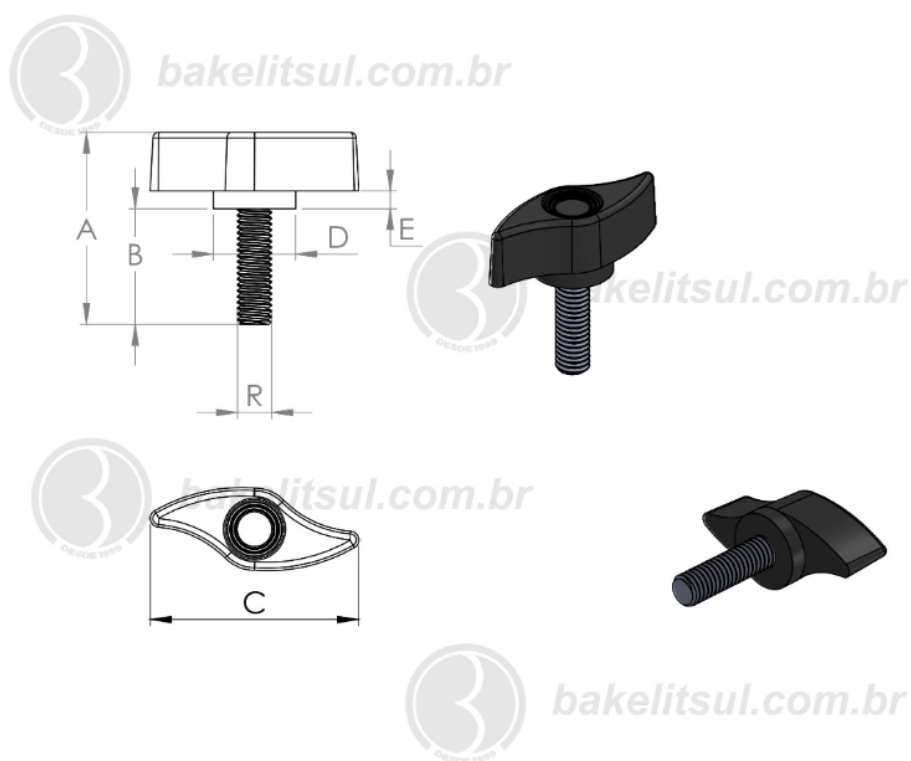
BAKELITSUL
DESDE 1999

PRODUTOS / MANÍPULOS /
MA-L2-35- MANÍPULO BORBOLETA 35MM ROSCA EXTERNA

MA-L2-35

MANÍPULOS

MA-L2-35- MANÍPULO BORBOLETA 35MM ROSCA EXTERNA



Código	A	B	C	D	E	R
04931	73	54	35	14	3	M06x1 INOX



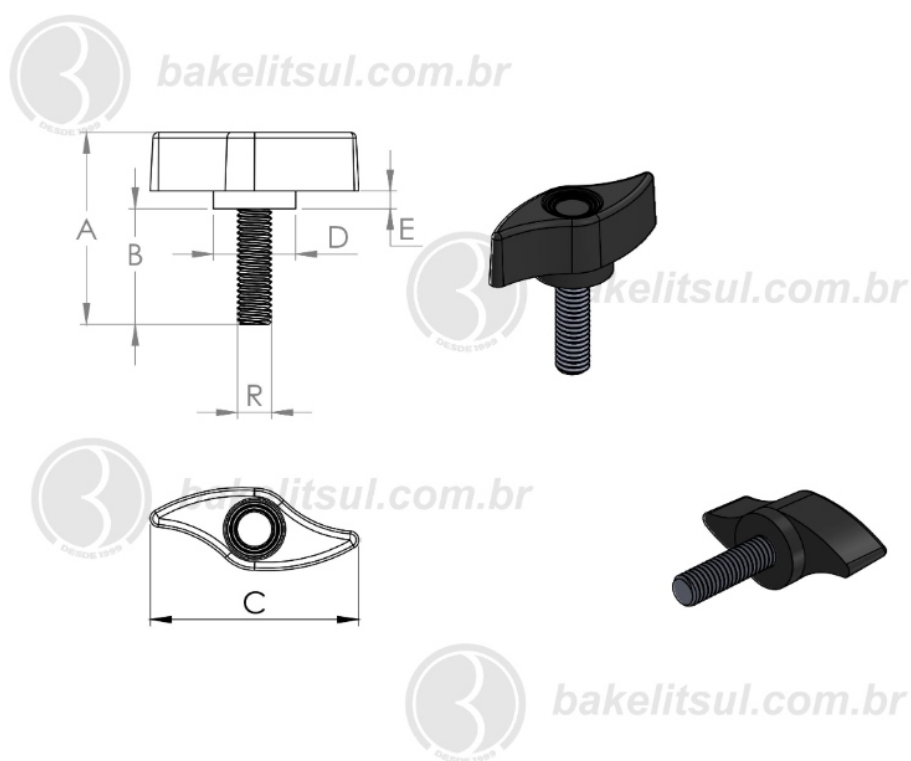
BAKELITSUL
DESDE 1999

PRODUTOS / MANÍPULOS /
MA-L2-35- MANÍPULO BORBOLETA 35MM ROSCA EXTERNA

MA-L2-35

MANÍPULOS

MA-L2-35- MANÍPULO BORBOLETA 35MM ROSCA EXTERNA



Código	A	B	C	D	E	R
06787	23	10	35	14	3	1/4" UNC INOX



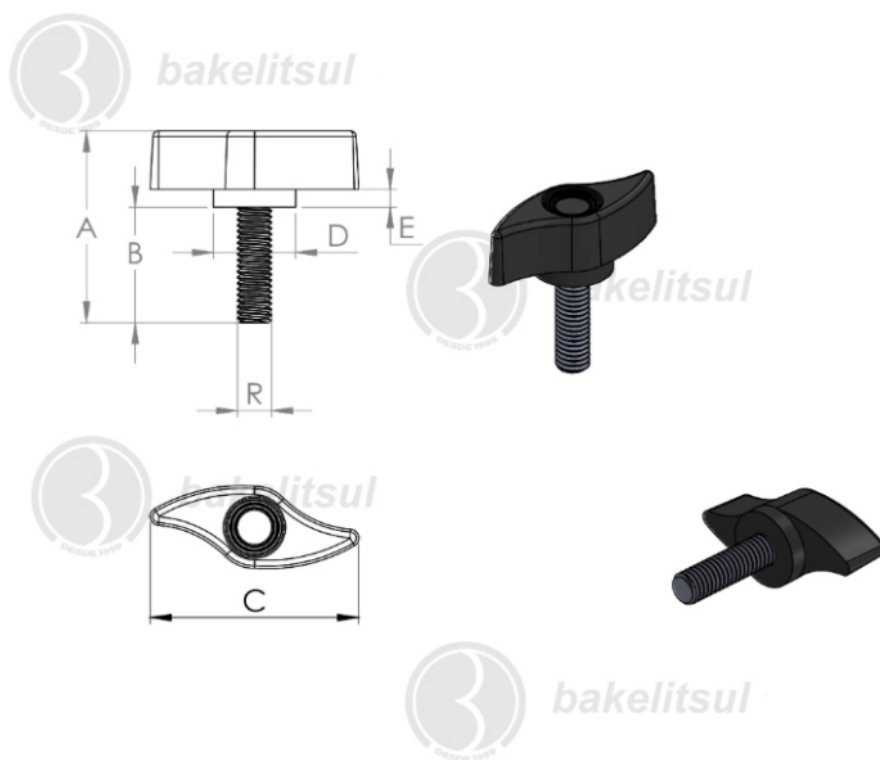
BAKELITSUL
DESDE 1999

PRODUTOS / MANÍPULOS /
MA-L2-35- MANÍPULO BORBOLETA 35MM ROSCA EXTERNA

MA-L2-35

MANÍPULOS

MA-L2-35- MANÍPULO BORBOLETA 35MM ROSCA EXTERNA



Código	A	B	C	D	E	R
06788	29	16	35	14	3	M05X0,8 INOX



BAKELITSUL
DESDE 1999

medidas em mm ou polegadas (")

MANÍPULOS BAKELITSUL

Medidas em milímetros (mm) e/ou fração de polegadas.

Bakelitsul é marca registrada de Polímeros do Sul Comercial Ltda.

Alterações de projetos e/ou descontinuidade de produtos podem ocorrer sem aviso prévio.

Este catálogo não deve ser reproduzido em parte ou integral sem autorização e/ou citação da fonte.

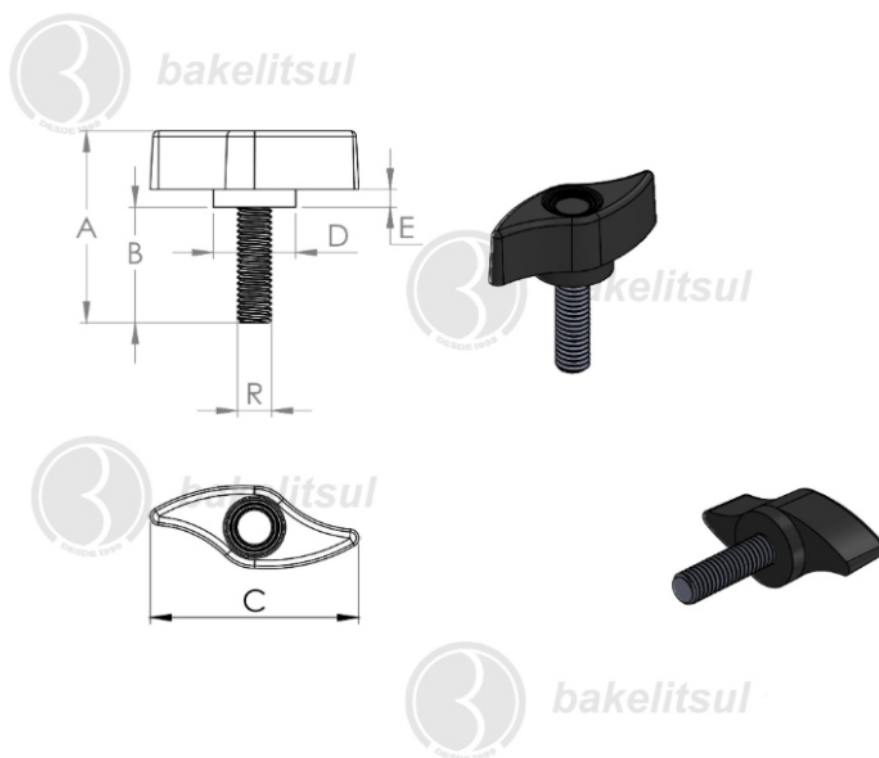
Imagens deste catálogo e de nosso site são meramente ilustrativas, podendo haver variações com produtos reais.

BAKELITSUL.COM.BR

MA-L2-35

MANÍPULOS

MA-L2-35- MANÍPULO BORBOLETA 35MM ROSCA EXTERNA



Código	A	B	C	D	E	R
06789	33	20	35	14	3	M05X0,8 INOX



BAKELITSUL
DESDE 1999

medidas em mm ou polegadas (")

MANÍPULOS BAKELITSUL

Medidas em milímetros (mm) e/ou fração de polegadas.

Bakelitsul é marca registrada de Polímeros do Sul Comercial Ltda.

Alterações de projetos e/ou descontinuidade de produtos podem ocorrer sem aviso prévio.

Este catálogo não deve ser reproduzido em parte ou integral sem autorização e/ou citação da fonte.

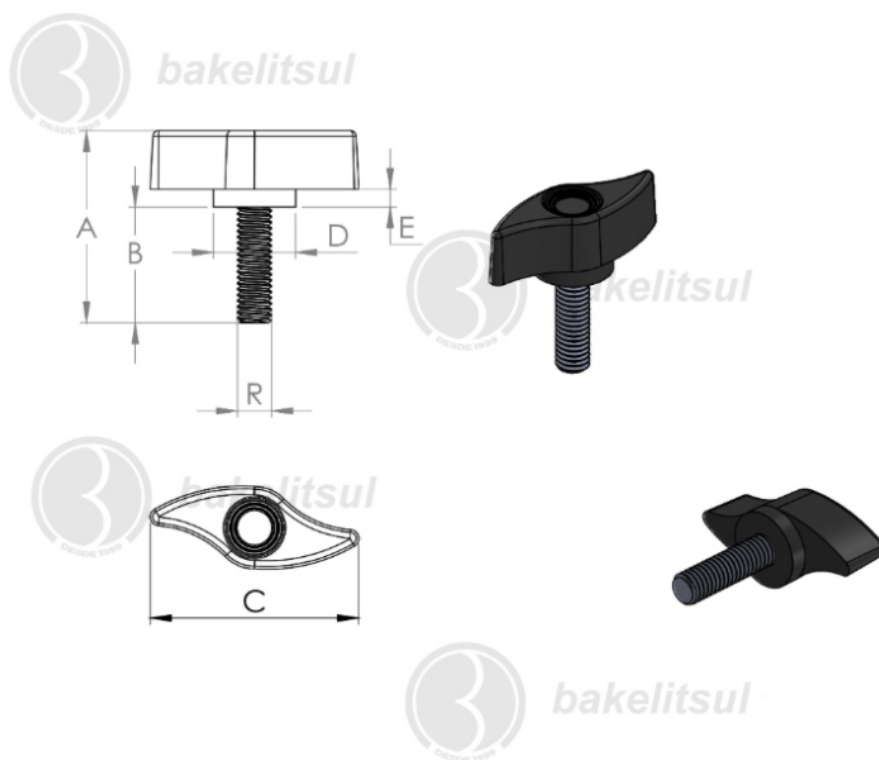
Imagens deste catálogo e de nosso site são meramente ilustrativas, podendo haver variações com produtos reais.

BAKELITSUL.COM.BR

MA-L2-35

MANÍPULOS

MA-L2-35- MANÍPULO BORBOLETA 35MM ROSCA EXTERNA



Código	A	B	C	D	E	R
06790	61	48	35	14	3	M05X0,8 AÇO



BAKELITSUL
DESDE 1999

medidas em mm ou polegadas (*)

MANÍPULOS BAKELITSUL

Medidas em milímetros (mm) e/ou fração de polegadas.

Bakelitsul é marca registrada de Polímeros do Sul Comercial Ltda.

Alterações de projetos e/ou descontinuidade de produtos podem ocorrer sem aviso prévio.

Este catálogo não deve ser reproduzido em parte ou integral sem autorização e/ou citação da fonte.

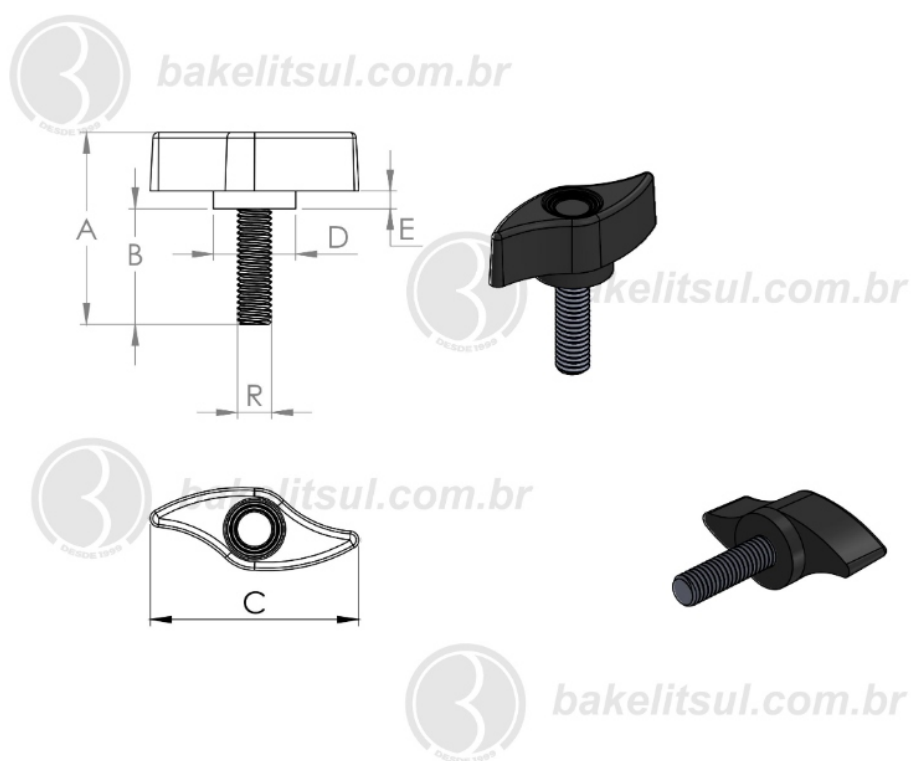
Imagens deste catálogo e de nosso site são meramente ilustrativas, podendo haver variações com produtos reais.

BAKELITSUL.COM.BR

MA-L2-35

MANÍPULOS

MA-L2-35- MANÍPULO BORBOLETA 35MM ROSCA EXTERNA



Código	A	B	C	D	E	R
06791	29	16	35	14	3	M06x1 INOX



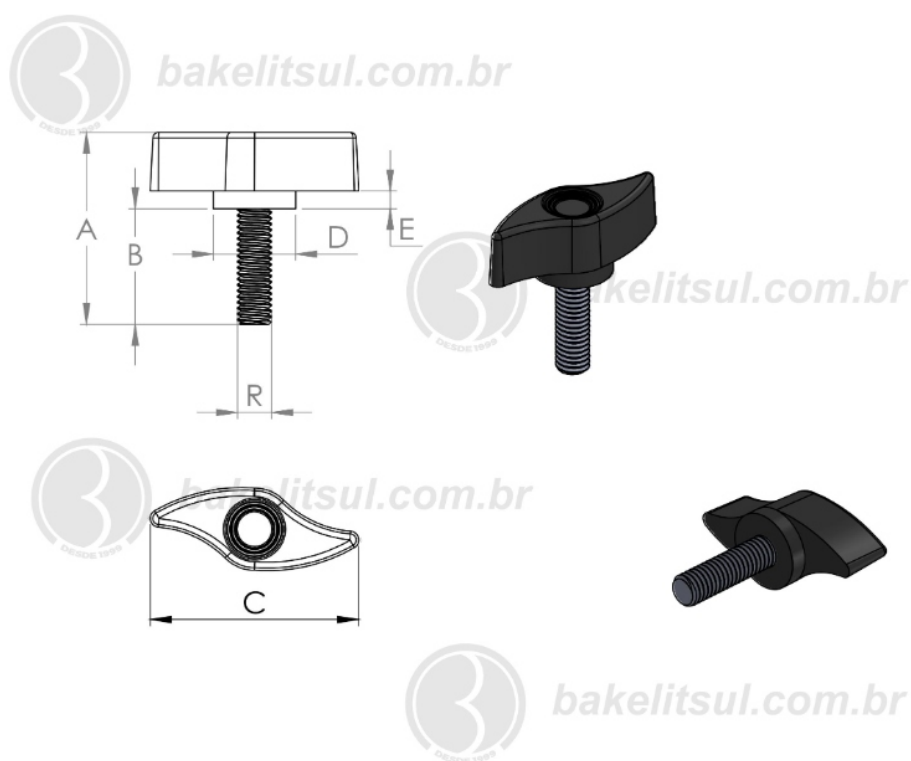
BAKELITSUL
DESDE 1999

PRODUTOS / MANÍPULOS /
MA-L2-35- MANÍPULO BORBOLETA 35MM ROSCA EXTERNA

MA-L2-35

MANÍPULOS

MA-L2-35- MANÍPULO BORBOLETA 35MM ROSCA EXTERNA



Código	A	B	C	D	E	R
06792	31	18	35	14	3	M06x1 AÇO



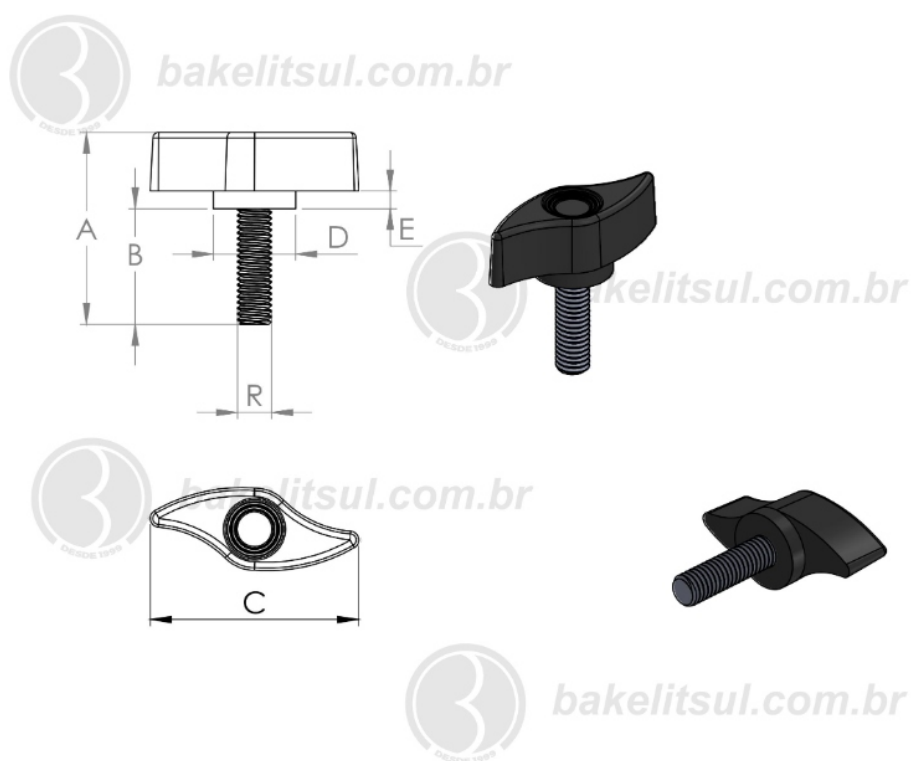
BAKELITSUL
DESDE 1999

PRODUTOS / MANÍPULOS /
MA-L2-35- MANÍPULO BORBOLETA 35MM ROSCA EXTERNA

MA-L2-35

MANÍPULOS

MA-L2-35- MANÍPULO BORBOLETA 35MM ROSCA EXTERNA



Código	A	B	C	D	E	R
06793	33	20	35	14	3	M06x1 INOX



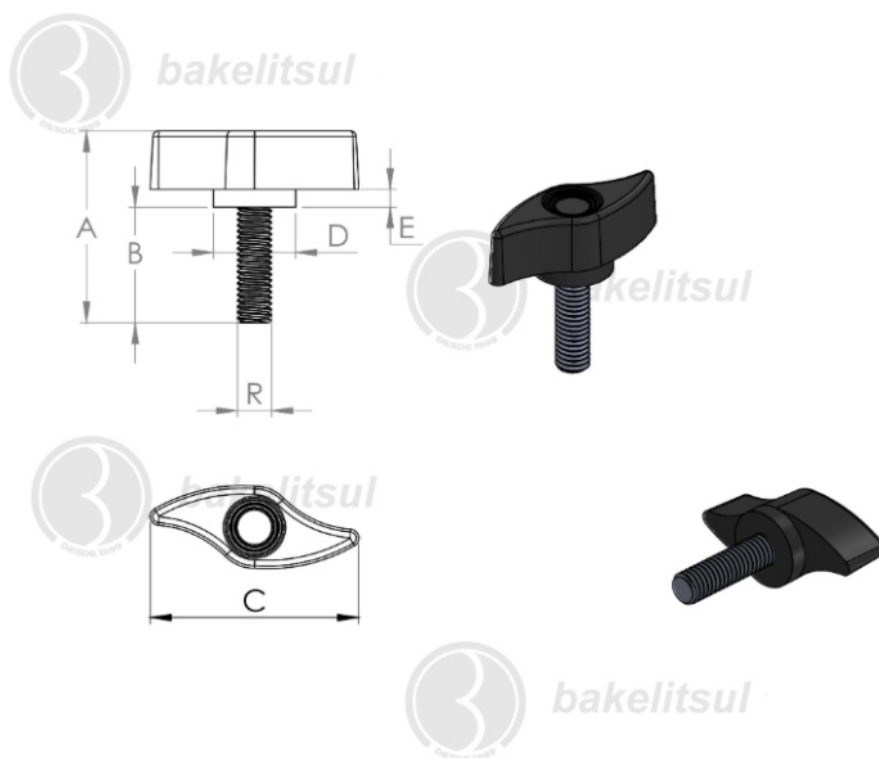
BAKELITSUL
DESDE 1999

PRODUTOS / MANÍPULOS /
MA-L2-35- MANÍPULO BORBOLETA 35MM ROSCA EXTERNA

MA-L2-35

MANÍPULOS

MA-L2-35- MANÍPULO BORBOLETA 35MM ROSCA EXTERNA



Código	A	B	C	D	E	R
07653	28	15	35	14	3	M04X0,7 AÇO



BAKELITSUL
DESDE 1999

medidas em mm ou polegadas (")

MANÍPULOS BAKELITSUL

Medidas em milímetros (mm) e/ou fração de polegadas.

Bakelitsul é marca registrada de Polímeros do Sul Comercial Ltda.

Alterações de projetos e/ou descontinuidade de produtos podem ocorrer sem aviso prévio.

Este catálogo não deve ser reproduzido em parte ou integral sem autorização e/ou citação da fonte.

Imagens deste catálogo e de nosso site são meramente ilustrativas, podendo haver variações com produtos reais.

BAKELITSUL.COM.BR

MA-L2-35

ACABAMENTO

Manípulo injetado em polímero plástico Tecnopólimer(*) reforçado com 30% de fibra de vidro, acabamento superficial texturizado preto.

FIXAÇÃO

Fixação através de rosca externa metálica em aço baixo carbono (RAC) zincado branco ou aço inoxidável (RIN) AISI304 com acabamento natural do inox.

Rosca externa conforme normas abaixo:

-Aço Baixo Carbono (RAC)

Rosca BSW: BS 84 - média

Rosca UNC: ASME B 1.1 - 2A

Rosca Métrica (MA): DIN 13 (ISO 965) - 6g

-Aço Inoxidável AISI 304 (RIN)

Rosca BSW: BS 84 - média

Rosca UNC: ANSI B 1.1 - 2A

Rosca Métrica (MA): DIN 13 (ISO 965) - 6g

Aço inox austenítico, não magnético e não temperável

MATÉRIA-PRIMA

(*)Tecnopolimer é uma resina plástica injetada sob pressão. A sua forma molecular é $(C_3H_6)_x$.

Principais propriedades: Elevada resistência química e a solventes; Alta resistência à fratura por flexão ou fadiga; Boa resistência ao impacto acima de 15 °C; Boa estabilidade térmica.

USO

Utilizados para apertos/ajustes manuais de máquinas e equipamentos em geral, mobília médico/hospitalar, equipamentos gastronômicos, aparelhos musicais, aparelhos de ginástica, etc.



BAKELITSUL
DESDE 1999