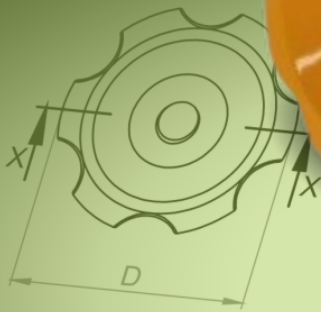


MA

MANÍPULOS



BAKELITSUL DESDE 1999



CATÁLOGO DE PRODUTOS MANÍPULOS

Cu(cobre)=1,2
Mg(magnésio)=0,50
Mn(manganês)=0,50
Si(silício)=5
Fe(ferro)=0,6
Zn(zinco)=0,35
-Propriedades mecânicas
Resistência tração (M)
Limite de escoamento (M)
Alongamento (%)
Dureza (500HV)
Resistência ao impacto (J)
1)ensaio de tração
3)carga de 500kg e esfera
-Propriedades físicas
Densidade (g/cm³)=2,713
Temperatura de solidificação (°C)=550-620
Coeficiente de expansão térmica (%/ACS)=4
-altos pontos de fusão (°C)=10-6)=223
-altos pontos de fusão são aceitáveis pois podem ser usados em
Resistência à corrosão: epóxi: 270°
Resistência à corrosão: para se tornar líquida: 600°C
Resistência à corrosão: para pequenas deformações: 100°C
USO
Manípulos são utilizados para apertar e soltar parafusos em manuais de máquinas e equipan-
equipamentos gastronômicos, aparelhos de ginástica, etc.

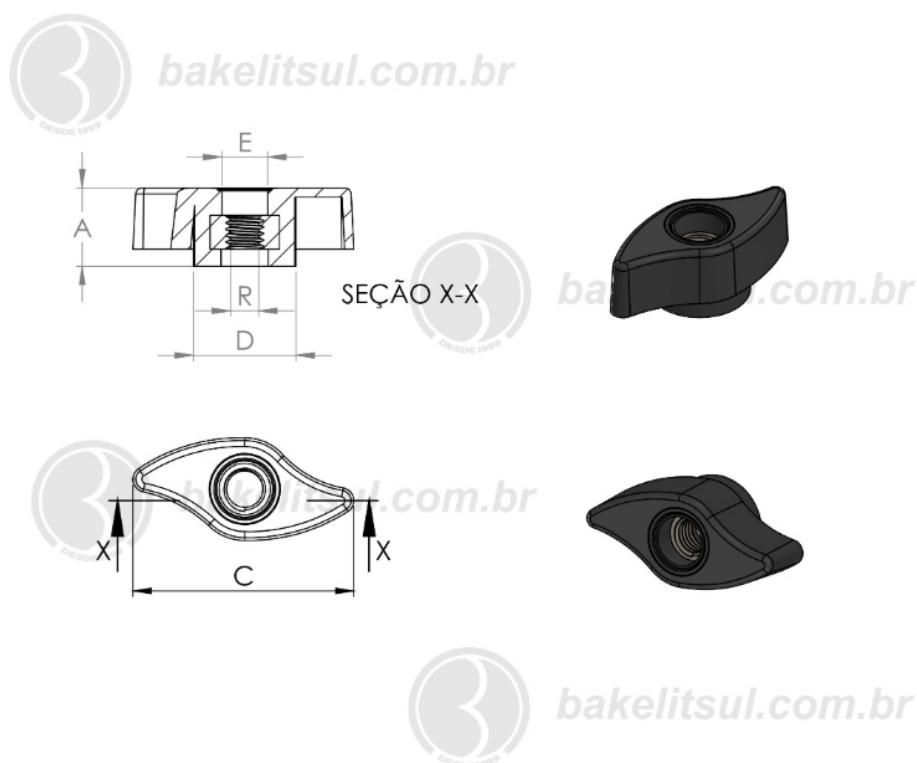
Código Industrial	Código Comercial	A	B	D	F	R
04627	07066	35	21	62	26	3/8" UNC
04628	07067	35	21	62	26	3/8" UNC
04629	07068	35	21	62	26	1/2" BSW
04630	07069	35	21	62	26	1/2" BSW
04631	07070	35	21	62	26	1/2" BSW

BAKELITSUL.COM.BR

MA-L3-50

MANÍPULOS

MA-L3- MANOPLA BORBOLETA ROSCA INTERNA PASSANTE L3



Código	A	C	D	E	R
09987	18	50	23.5	10	M08x1,25 UNC AÇO PASSANTE



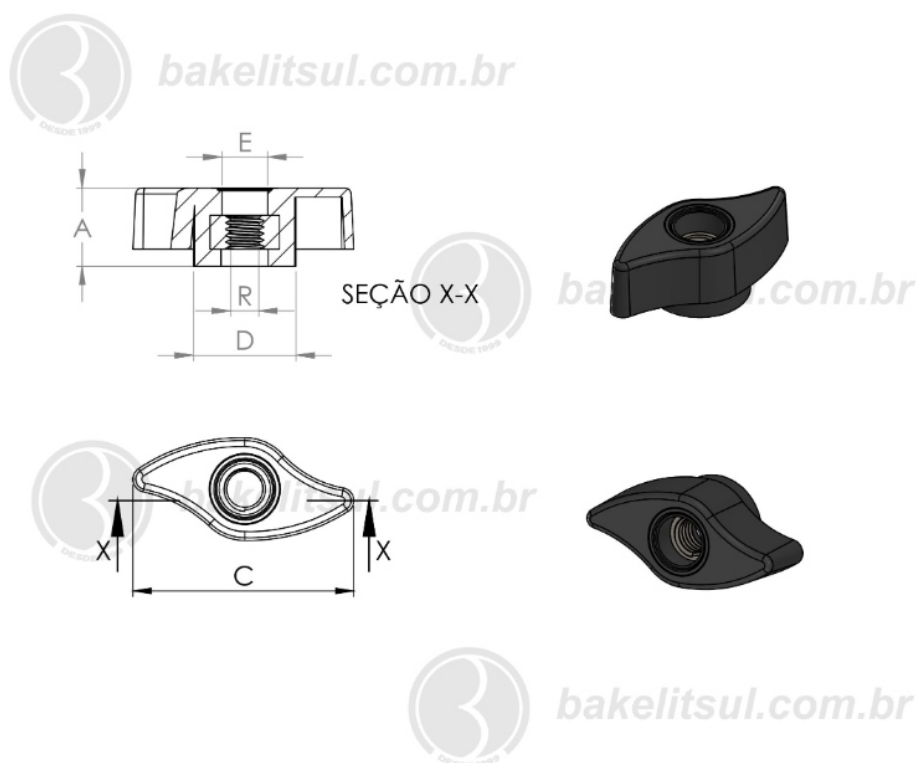
BAKELITSUL
DESDE 1999

PRODUTOS / MANÍPULOS /
MA-L3- MANOPLA BORBOLETA ROSCA INTERNA PASSANTE L3

MA-L3-50

MANÍPULOS

MA-L3- MANOPLA BORBOLETA ROSCA INTERNA PASSANTE L3



Código	A	C	D	E	R
09988	18	50	23.5	12	M10x1,50 UNC AÇO PASSANTE



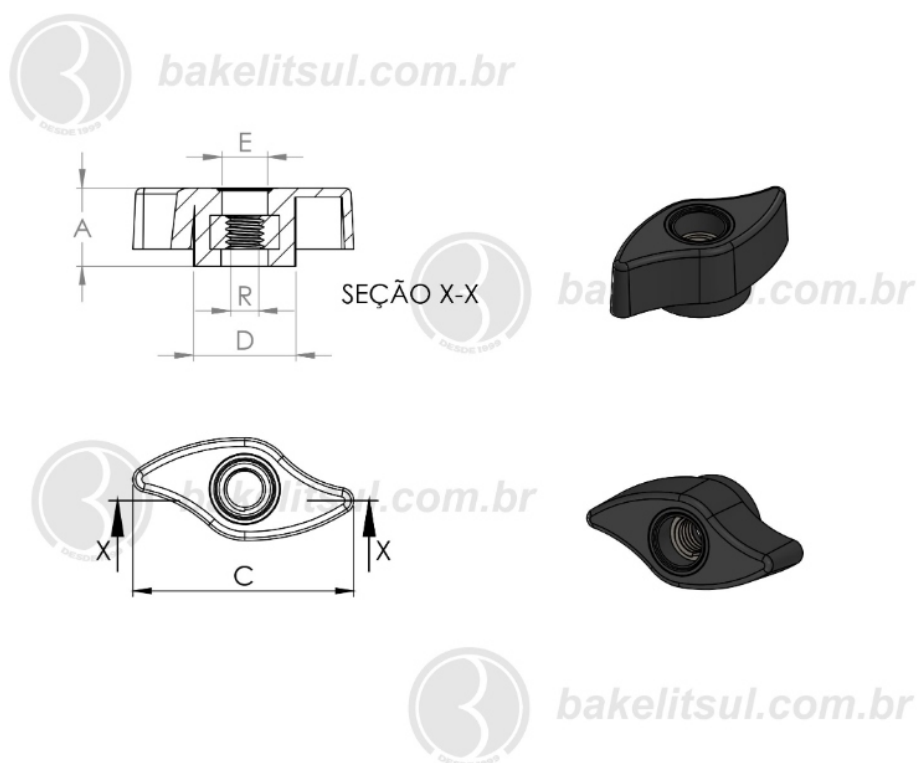
BAKELITSUL
DESDE 1999

PRODUTOS / MANÍPULOS /
MA-L3- MANOPLA BORBOLETA ROSCA INTERNA PASSANTE L3

MA-L3-50

MANÍPULOS

MA-L3- MANOPLA BORBOLETA ROSCA INTERNA PASSANTE L3



Código	A	C	D	E	R
09989	18	50	23,5	10	M08x1,25 UNC INOX PASSANTE



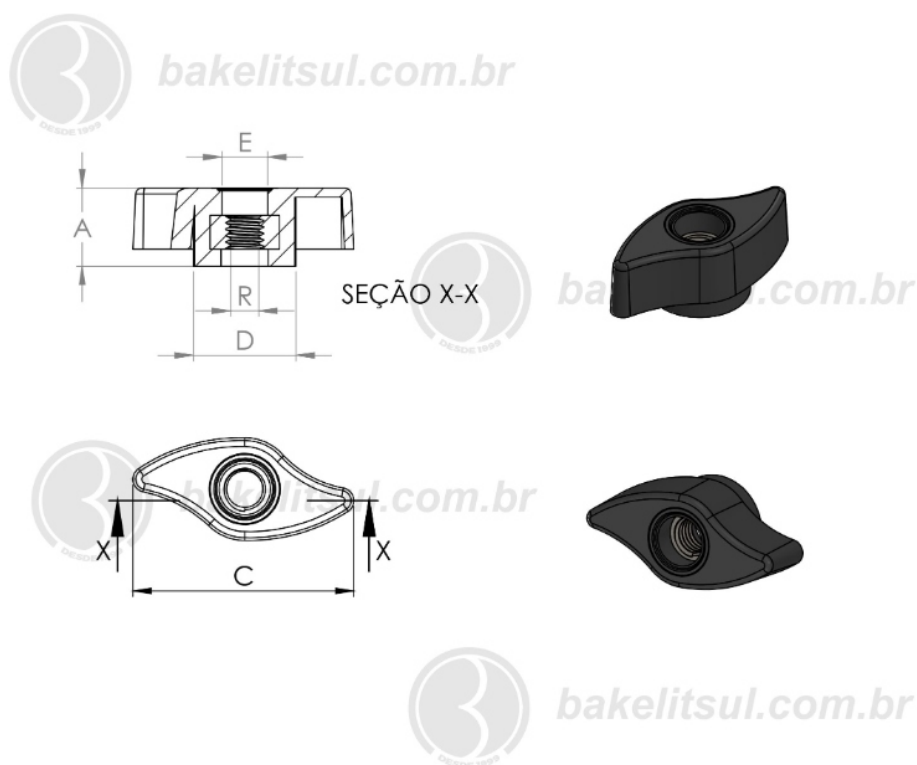
BAKELITSUL
DESDE 1999

PRODUTOS / MANÍPULOS /
MA-L3- MANOPLA BORBOLETA ROSCA INTERNA PASSANTE L3

MA-L3-50

MANÍPULOS

MA-L3- MANOPLA BORBOLETA ROSCA INTERNA PASSANTE L3



Código	A	C	D	E	R
10060	18	50	23.5	9	5/16" UNC AÇO PASSANTE



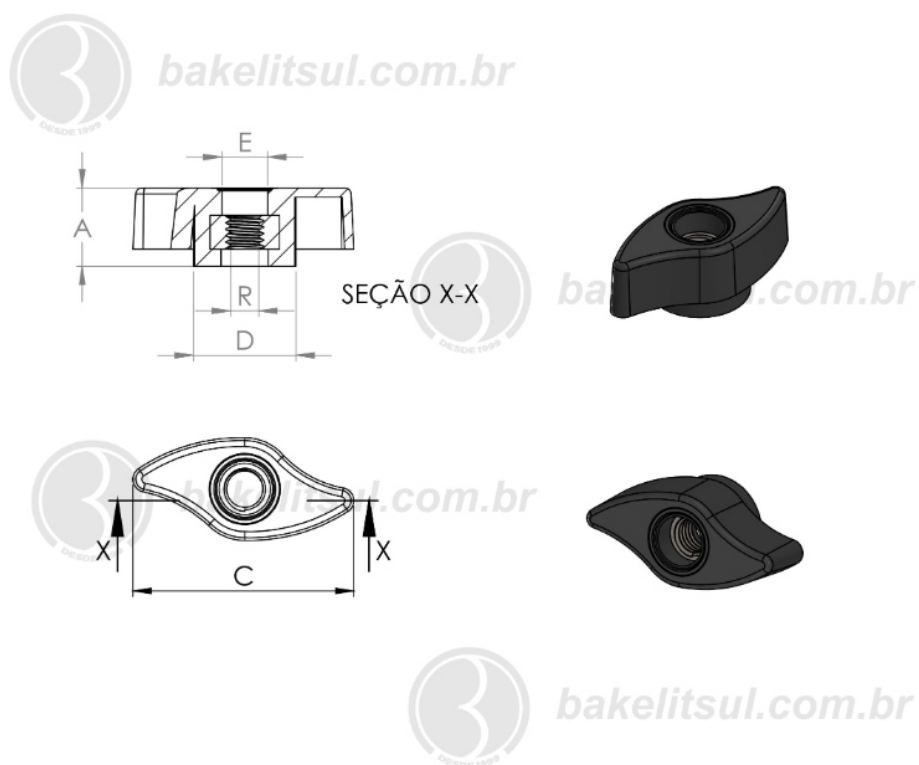
BAKELITSUL
DESDE 1999

PRODUTOS / MANÍPULOS /
MA-L3- MANOPLA BORBOLETA ROSCA INTERNA PASSANTE L3

MA-L3-50

MANÍPULOS

MA-L3- MANOPLA BORBOLETA ROSCA INTERNA PASSANTE L3



Código	A	C	D	E	R
10061	18	50	23.5	11	3/8" UNC AÇO PASSANTE



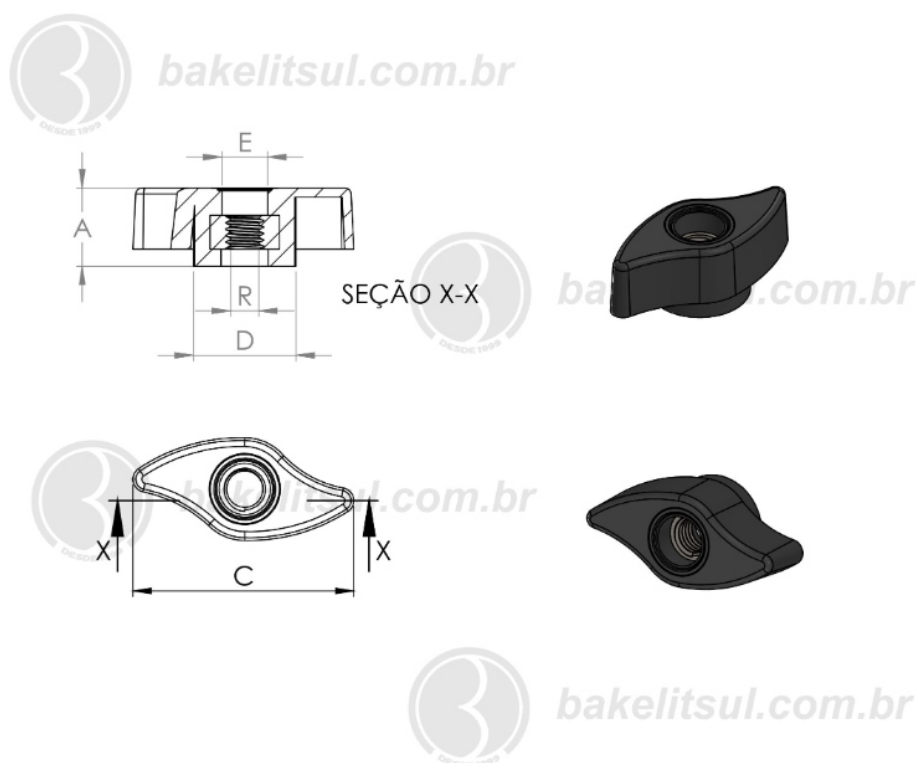
BAKELITSUL
DESDE 1999

PRODUTOS / MANÍPULOS /
MA-L3- MANOPLA BORBOLETA ROSCA INTERNA PASSANTE L3

MA-L3-50

MANÍPULOS

MA-L3- MANOPLA BORBOLETA ROSCA INTERNA PASSANTE L3



Código	A	C	D	E	R
10062	18	50	23,5	9	5/16" UNC INOX PASSANTE



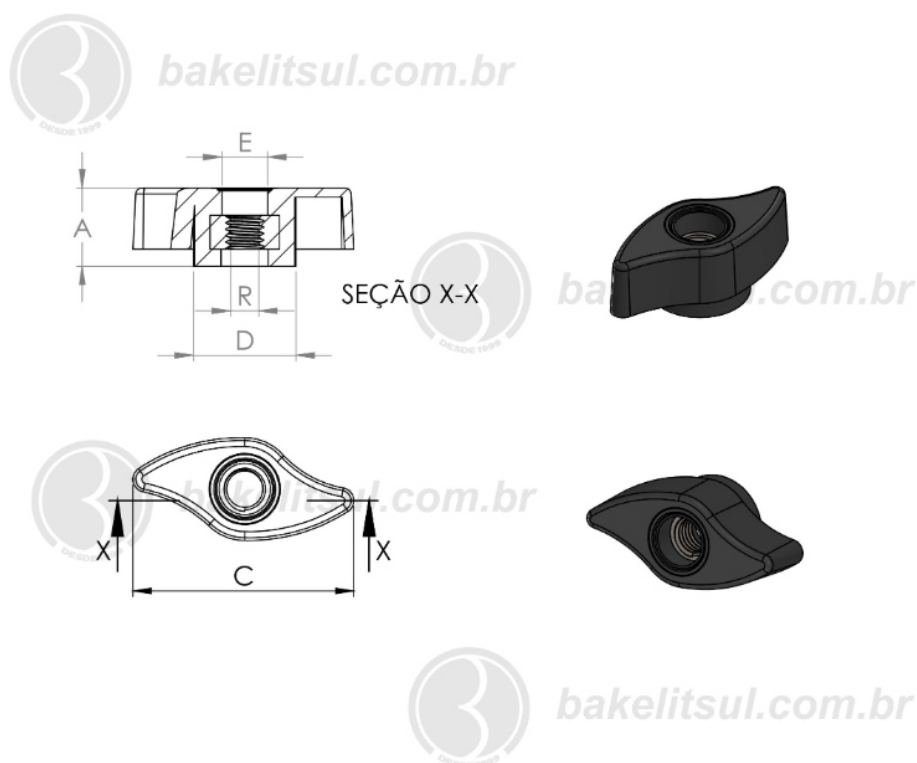
BAKELITSUL
DESDE 1999

PRODUTOS / MANÍPULOS /
MA-L3- MANOPLA BORBOLETA ROSCA INTERNA PASSANTE L3

MA-L3-50

MANÍPULOS

MA-L3- MANOPLA BORBOLETA ROSCA INTERNA PASSANTE L3



Código	A	C	D	E	R
10063	18	50	23.5	11	3/8" UNC INOX PASSANTE



BAKELITSUL
DESDE 1999

PRODUTOS / MANÍPULOS /
MA-L3- MANOPLA BORBOLETA ROSCA INTERNA PASSANTE L3

MA-L3-50

ACABAMENTO

Manípulo injetado em polímero plástico Tecnopólimer(*) reforçado com 30% de fibra de vidro, acabamento superficial texturizado preto.

FIXAÇÃO

Fixação através de rosca interna metálica em aço baixo carbono (RAC) zincado branco ou aço inoxidável (RIN) AISI304 com acabamento natural do inox.

Rosca externa conforme normas abaixo:

-Aço Baixo Carbono (RAC)

Rosca BSW: BS 84 - normal - ANSI B 18.2.2

Rosca UNC: ASME B 1.1 - 2B - ANSI B 18.2.2

Rosca Métrica (MA): DIN 13 (ISO 965) - 6H - DIN 934

-Aço Inoxidável AISI 304 (RIN)

Rosca BSW: BS 84 - média - ANSI B 18.2.2

Rosca UNC: ASME B 1.1-2B - ANSI B 18.2.2

Rosca Métrica (MA): DIN 13 (ISO 965) - 6H - DIN 934

Aço inox austenítico, não magnético e não temperável

MATÉRIA-PRIMA

(*)Tecnopolimer é uma resina plástica injetada sob pressão. A sua forma molecular é $(C_3H_6)_x$.

Principais propriedades: Elevada resistência química e a solventes; Alta resistência à fratura por flexão ou fadiga; Boa resistência ao impacto acima de 15 °C; Boa estabilidade térmica.

USO

Utilizados para apertos/ajustes manuais de máquinas e equipamentos em geral, mobília médico/hospitalar, equipamentos gastronômicos, aparelhos musicais, aparelhos de ginástica, etc.



BAKELITSUL
DESDE 1999