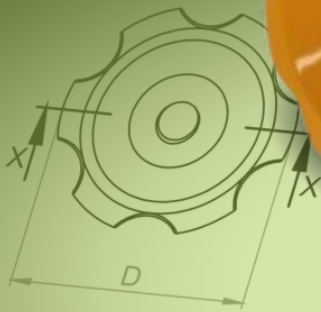


MA

MANÍPULOS



BAKELITSUL DESDE 1999



CATÁLOGO DE PRODUTOS MANÍPULOS

Cu(cobre)=1,2
Mg(magnésio)=0,50
Mn(manganês)=0,50
Si(silício)=5
Fe(ferro)=0,6
Zn(zinco)=0,35
-Propriedades mecânicas
Resistência tração (M)
Limite de escoamento (M)
Alongamento (%)
Dureza (500HV)
Resistência ao impacto (J)
1)ensaio de tração
3)carga de 500kg e esfera
-Propriedades físicas
Densidade (g/cm³)=2,713
Temperatura de solidificação (°C)=550-620
Coeficiente de expansão térmica (%/ACS)=4
-altos pontos de fusão (°C)=10-6)=223
-altos pontos de fusão são aceitáveis pois podem ser usados em
Resistência à corrosão: epóxi: 270°
Resistência à corrosão: para se tornar líquida: 600°C
Resistência à corrosão: para pequenas deformações: 100°C
USO
Manípulos são utilizados para apertar e soltar parafusos em manuais de máquinas e equipan-
equipamentos gastronômicos, aparelhos de ginástica, etc.

| Código Industrial | Código Comercial | A | B | D | F | R |
|-------------------|------------------|----|----|----|----|----------|
| 04627 | 07066 | 35 | 21 | 62 | 26 | 3/8" UNC |
| 04628 | 07067 | 35 | 21 | 62 | 26 | 3/8" UNC |
| 04629 | 07068 | 35 | 21 | 62 | 26 | 1/2" BSW |
| 04630 | 07069 | 35 | 21 | 62 | 26 | 1/2" BSW |
| 04631 | 07070 | 35 | 21 | 62 | 26 | 1/2" BSW |

BAKELITSUL.COM.BR

MA-L4

MA

MANÍPULOS

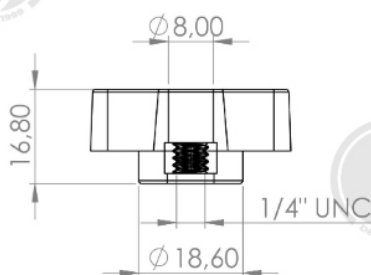
MANÍPULOS

MA-L4-01077- ROSCA 1/4" AÇO

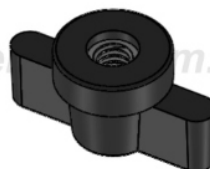
MANÍPULO BORBOLETA 35MM PASSANTE



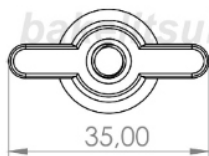
bakelitsul.com.br



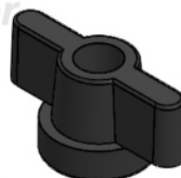
bakelitsul.com.br



bakelitsul.com.br



bakelitsul.com.br



Código

01077



BAKELITSUL
DESDE 1999

PRODUTOS / MANÍPULOS /

MA-L4-01077-120- MANÍPULO BORBOLETA 35MM PASSANTE ROSCA 1/4" AÇO (120 PEÇAS)

Medidas em milímetros (mm) e/ou fração de polegadas.

Bakelitsul é marca registrada de Polímeros do Sul Comercial Ltda.

Alterações de projetos e/ou descontinuidade de produtos podem ocorrer sem aviso prévio.

Este catálogo não deve ser reproduzido em parte ou integral sem autorização e/ou citação da fonte.

Imagens deste catálogo e de nosso site são meramente ilustrativas, podendo haver variações com produtos reais.

BAKELITSUL.COM.BR

MA-L4

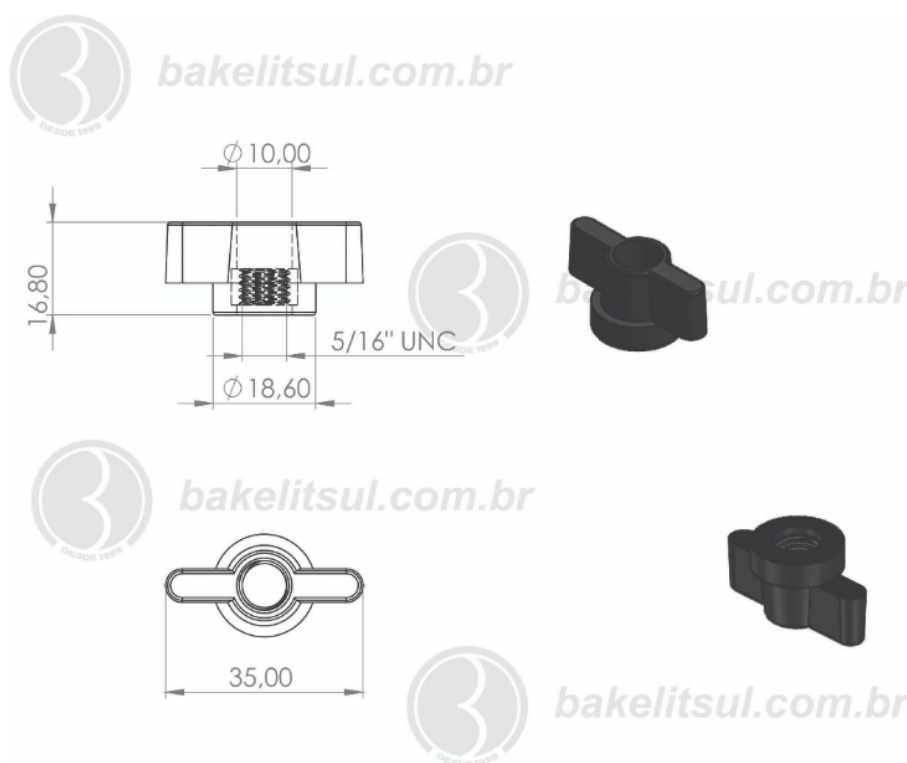
MA

MANÍPULOS

MANÍPULOS

MA-L4-01078- PASSANTE

MANOPLA BORBOLETA ROSCA INTERNA



Código

01078



BAKELITSUL
DESDE 1999

PRODUTOS / MANÍPULOS /

MA-L4-01078-120- MANOPLA BORBOLETA ROSCA INTERNA PASSANTE (120 PEÇAS)

Medidas em milímetros (mm) e/ou fração de polegadas.

BakelitSul é marca registrada de Polímeros do Sul Comercial Ltda.

Alterações de projetos e/ou descontinuidade de produtos podem ocorrer sem aviso prévio.

Este catálogo não deve ser reproduzido em parte ou integral sem autorização e/ou citação da fonte.

Imagens deste catálogo e de nosso site são meramente ilustrativas, podendo haver variações com produtos reais.

BAKELITSUL.COM.BR

ACABAMENTO

Manípulo injetado em polímero plástico Tecnopólimer(*) reforçado com 30% de fibra de vidro, acabamento superficial texturizado preto.

FIXAÇÃO

Fixação através de rosca interna metálica em aço baixo carbono (RAC) zincado branco.

Rosca externa conforme normas abaixo:

-Aço Baixo Carbono (RAC)

Rosca BSW: BS 84 - normal - ANSI B 18.2.2

Rosca UNC: ASME B 1.1 - 2B - ANSI B 18.2.2

Rosca Métrica (MA): DIN 13 (ISO 965) - 6H - DIN 934

MATÉRIA-PRIMA

(*)Tecnopolimer é uma resina plástica injetada sob pressão. A sua forma molecular é $(C_3H_6)_x$.

Principais propriedades: Elevada resistência química e a solventes; Alta resistência à fratura por flexão ou fadiga; Boa resistência ao impacto acima de 15 °C; Boa estabilidade térmica.

USO

Utilizados para apertos/ajustes manuais de máquinas e equipamentos em geral, mobília médico/hospitalar, equipamentos gastronômicos, aparelhos musicais, aparelhos de ginástica, etc.



BAKELITSUL
DESDE 1999