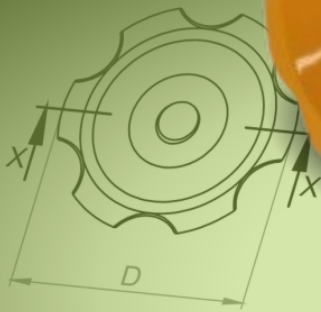


MA

MANÍPULOS



BAKELITSUL DESDE 1999



CATÁLOGO DE PRODUTOS MANÍPULOS

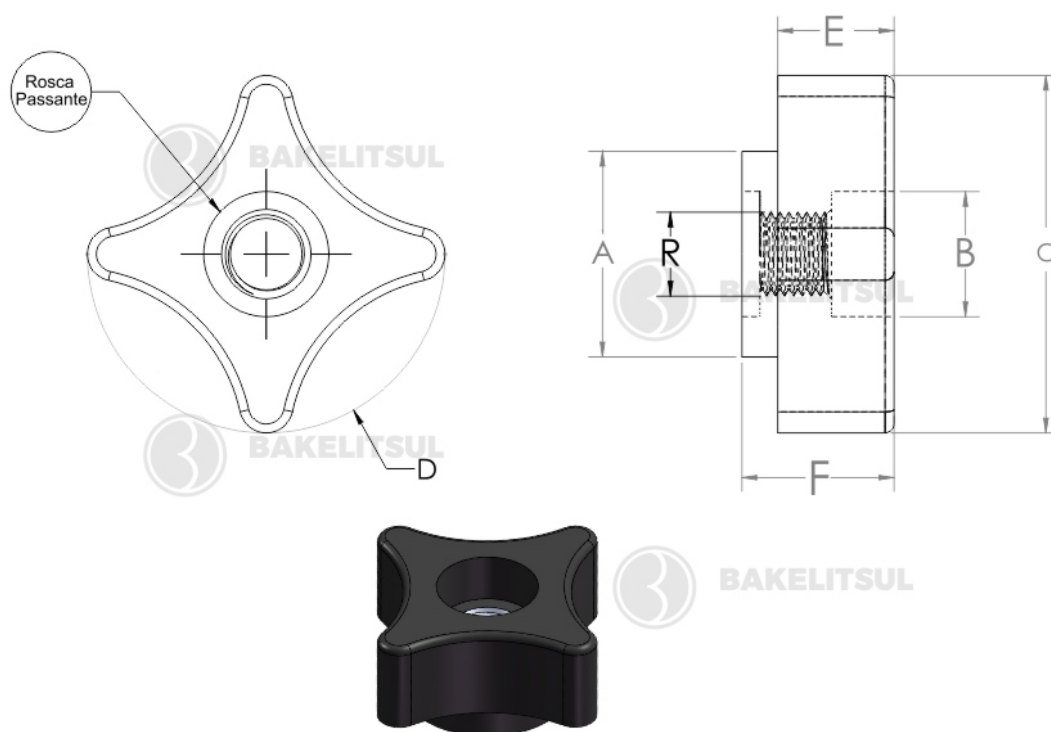
Cu(cobre)=1,2
Mg(magnésio)=0,50
Mn(manganês)=0,50
Si(silício)=5
Fe(ferro)=0,6
Zn(zinco)=0,35
-Propriedades mecânicas
Resistência tração (M)
Limite de escoamento (M)
Alongamento (%)
Dureza (500HV)
Resistência ao impacto (J)
1)ensaio de tração
3)carga de 500kg e esfera
-Propriedades físicas
Densidade (g/cm³)=2,713
Temperatura de solidificação (°C)=550-620
Coeficiente de expansão térmica (%/ACS)=4
-alt. de resistência a 10-6)=223
... são aceitáveis pois podem ser
... epóxi: 270°
... para se tornar líquida: 60
... para pequenas deformações
Manipulos são utilizados para apertar parafusos em manuais de máquinas e equipan
equipamentos gastronômicos, aparelhos de ginástica, etc.

Código	Código	A	B	D	F	R
04627	07066	35	21	62	26	3/8" UNC
04628	07067	35	21	62	26	3/8" UNC
04629	07068	35	21	62	26	1/2" BSW
04630	07069	35	21	62	26	1/2" BSW
04631	07070	35	21	62	26	1/2" BSW

BAKELITSUL.COM.BR

MANÍPULOS

MA-P- MANÍPULO ESTRELA Ø30 ROSCA INTERNA PASSANTE 3/8" UNC AÇO



Código	A	B	C	D	E	F	R
01073	23	14	40	30	13	17	3/8"UNC AÇO



BAKELITSUL
DESDE 1999

medidas em mm ou polegadas (")

MANÍPULOS BAKELITSUL

Medidas em milímetros (mm) e/ou fração de polegadas.

Bakelitsul é marca registrada de Polímeros do Sul Comercial Ltda.

Alterações de projetos e/ou descontinuidade de produtos podem ocorrer sem aviso prévio.

Este catálogo não deve ser reproduzido em parte ou integral sem autorização e/ou citação da fonte.

Imagens deste catálogo e de nosso site são meramente ilustrativas, podendo haver variações com produtos reais.

BAKELITSUL.COM.BR

ACABAMENTO

Manípulo injetado em polímero plástico Tecnopólimer(*) reforçado com 30% de fibra de vidro, acabamento superficial texturizado preto.

FIXAÇÃO

Fixação através de rosca interna metálica em aço baixo carbono (RAC) zincado branco.

Rosca externa conforme normas abaixo:

-Aço Baixo Carbono (RAC)

Rosca BSW: BS 84 - normal - ANSI B 18.2.2

Rosca UNC: ASME B 1.1 - 2B - ANSI B 18.2.2

Rosca Métrica (MA): DIN 13 (ISO 965) - 6H - DIN 934

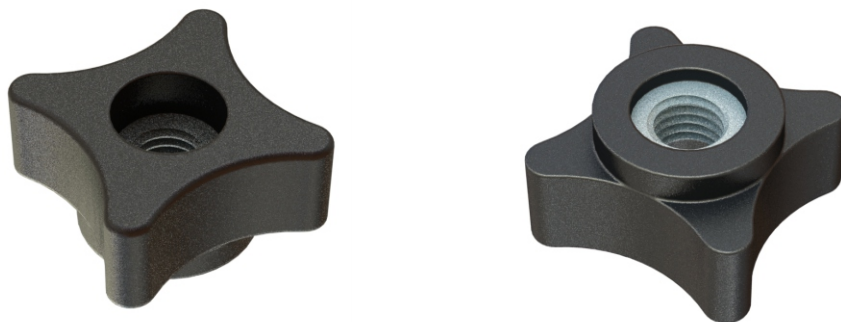
MATÉRIA-PRIMA

(*)Tecnopolimer é uma resina plástica injetada sob pressão. A sua forma molecular é $(C_3H_6)_x$.

Principais propriedades: Elevada resistência química e a solventes; Alta resistência à fratura por flexão ou fadiga; Boa resistência ao impacto acima de 15 °C; Boa estabilidade térmica.

USO

Utilizados para apertos/ajustes manuais de máquinas e equipamentos em geral, mobília médico/hospitalar, equipamentos gastronômicos, aparelhos musicais, aparelhos de ginástica, etc.



BAKELITSUL
DESDE 1999