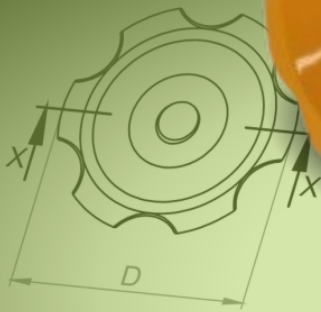


# MA

## MANÍPULOS



### BAKELITSUL DESDE 1999



## CATÁLOGO DE PRODUTOS MANÍPULOS



Cu(cobre)=1,2  
Mg(magnésio)=0,50  
Mn(manganês)=0,50  
Si(silício)=5  
Fe(ferro)=0,6  
Zn(zinco)=0,35  
-Propriedades mecânicas  
Resistência tração (M)  
Limite de escoamento (M)  
Alongamento (%)  
Dureza (500HV)  
Resistência ao impacto (J)  
1)ensaio de tração  
3)carga de 500kg e esfera  
-Propriedades físicas  
Densidade (g/cm³)=2,713  
Temperatura de solidificação (°C)=550-620  
Coeficiente de expansão térmica (%/ACS)=4  
-alt. de resistência a 10-6)=223  
... são aceitáveis pois podem ser  
... epóxi: 270°  
... para se tornar líquida: 60  
... para pequenas deformações  
USO  
Manípulos são utilizados para apertar parafusos em manuais de máquinas e equipan  
equipamentos gastronômicos, aparelhos de ginástica, etc.

corpos de prova Ø13mm superfície não usinada. 2)limite 0,2%

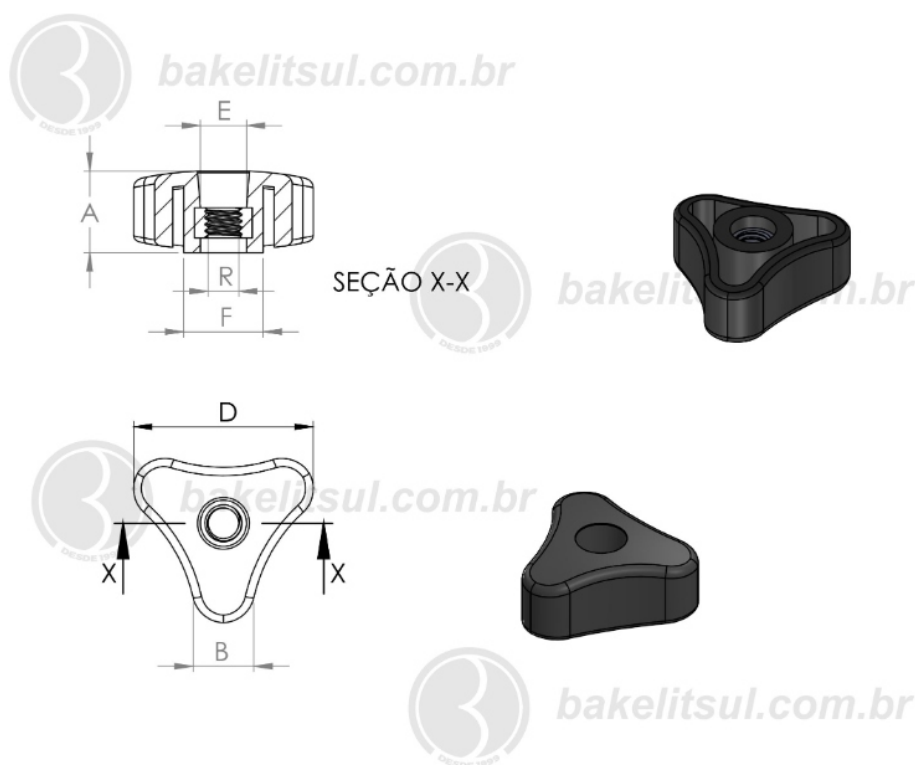
materias-primas.

[BAKELITSUL.COM.BR](http://BAKELITSUL.COM.BR)

Código Industrial	Código Comercial	A	B	D	F	R
04627	07066	35	21	62	26	3/8" UNC
04628	07067	35	21	62	26	3/8" UNC
04629	07068	35	21	62	26	1/2" BSW
04630	07069	35	21	62	26	1/2" BSW
04631	07070	35	21	62	26	1/2" BSW

MANÍPULOS

## MA-R- MANÍPULO PLÁSTICO ROSCA PASSANTE MA-R



Código	A	B	D	E	F	R
02307	17	13	43	10	16	5/16" UNC



**BAKELITSUL**  
DESDE 1999

PRODUTOS / MANÍPULOS /  
MA-R- MANÍPULO PLÁSTICO ROSCA PASSANTE MA-R

Medidas em milímetros (mm) e/ou fração de polegadas.

BakelitSul é marca registrada de Polímeros do Sul Comercial Ltda.

Alterações de projetos e/ou descontinuidade de produtos podem ocorrer sem aviso prévio.

Este catálogo não deve ser reproduzido em parte ou integral sem autorização e/ou citação da fonte.

Imagens deste catálogo e de nosso site são meramente ilustrativas, podendo haver variações com produtos reais.

**BAKELITSUL.COM.BR**

### ACABAMENTO

Manípulo injetado em polímero plástico Tecnopólimer(\*) reforçado com 30% de fibra de vidro, acabamento superficial texturizado preto.

### FIXAÇÃO

Fixação através de rosca interna metálica em aço baixo carbono (RAC) zincado branco.

Rosca externa conforme normas abaixo:

-Aço Baixo Carbono (RAC)

Rosca BSW: BS 84 - normal - ANSI B 18.2.2

Rosca UNC: ASME B 1.1 - 2B - ANSI B 18.2.2

Rosca Métrica (MA): DIN 13 (ISO 965) - 6H - DIN 934

### MATÉRIA-PRIMA

(\*)Tecnopolimer é uma resina plástica injetada sob pressão. A sua forma molecular é  $(C_3H_6)_x$ .

Principais propriedades: Elevada resistência química e a solventes; Alta resistência à fratura por flexão ou fadiga; Boa resistência ao impacto acima de 15 °C; Boa estabilidade térmica.

### USO

Utilizados para apertos/ajustes manuais de máquinas e equipamentos em geral, mobília médico/hospitalar, equipamentos gastronômicos, aparelhos musicais, aparelhos de ginástica, etc.



**BAKELITSUL**  
DESDE 1999