



BAKELITSUL
DESDE 1999



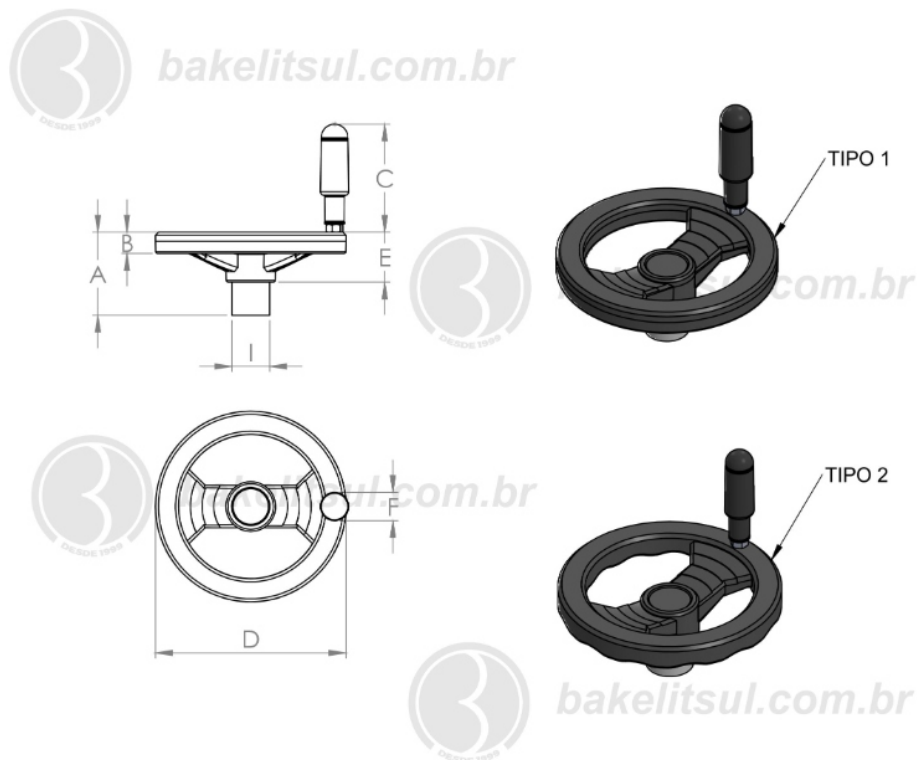
CATÁLOGO DE PRODUTOS
VOLANTES



(*)O composto técnico denominado Bakelitsul é produzido pelo
 processo de alta pressão e por aplicação de calor, com o uso de
 termoplásticos de alta resistência, sendo basicamente por
 fenólicos, com características mecânicas, cargas mi-
 normais, etc. O Bakelitsul possui como ca-
 -Propriedades mecânicas:
 Peso específico = 1,37 a 1,43 g/cm³
 Teor de cinza = 0,50 (±0,10)
 Dureza Brinell ASTM D 2855 = 8,50 (±1,5)
 Resistência à tração (MPa) ASTM D 790=60
 Resistência à compressão (MPa) ASTM D 695=150
 Temperatura de soldagem=170 (±10)
 Resistência elétrica (kV/mm) (T curto) ASTM D 149=2,00

VOLANTES COM RAIOS

VO-B3- VOLANTE 2 RAIOS MIOLO AÇO COM CABO GIRATÓRIO



Código	A	B	C	D	E	F	I	S
08342	77	20	89	180	47	23	38	Preto

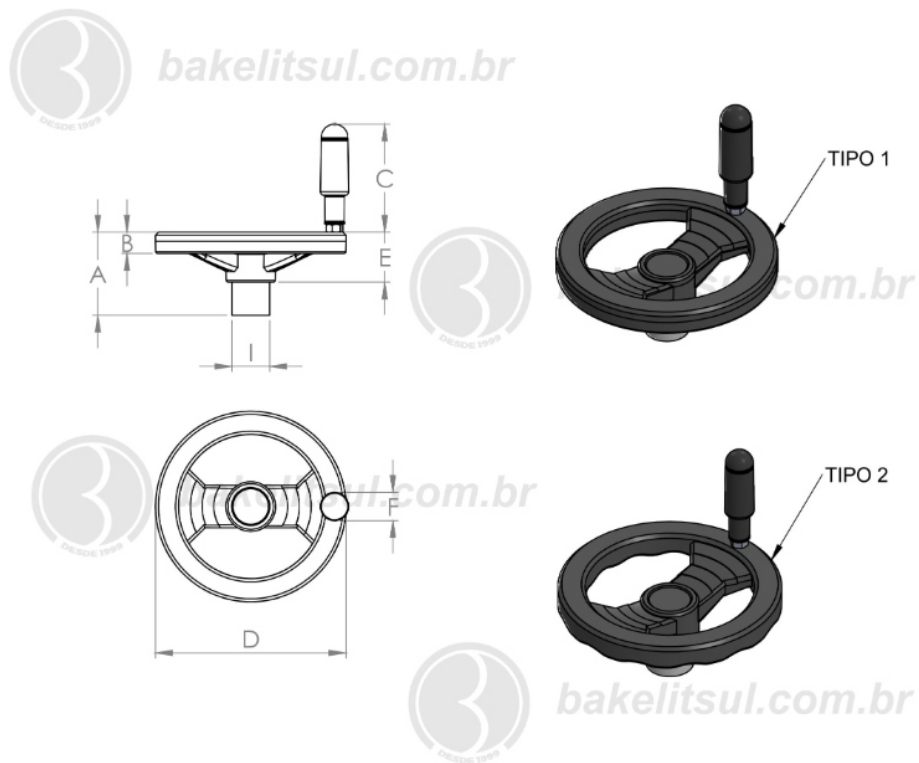


BAKELITSUL
DESDE 1999

PRODUTOS / VOLANTES COM RAIOS /
VO-B3- VOLANTE 2 RAIOS MIOLO AÇO COM CABO GIRATÓRIO

VOLANTES COM RAIOS

VO-B3- VOLANTE 2 RAIOS MIOLO AÇO COM CABO GIRATÓRIO



Código	A	B	C	D	E	F	I	S
08851	77	20	89	180	47	23	38	Branco

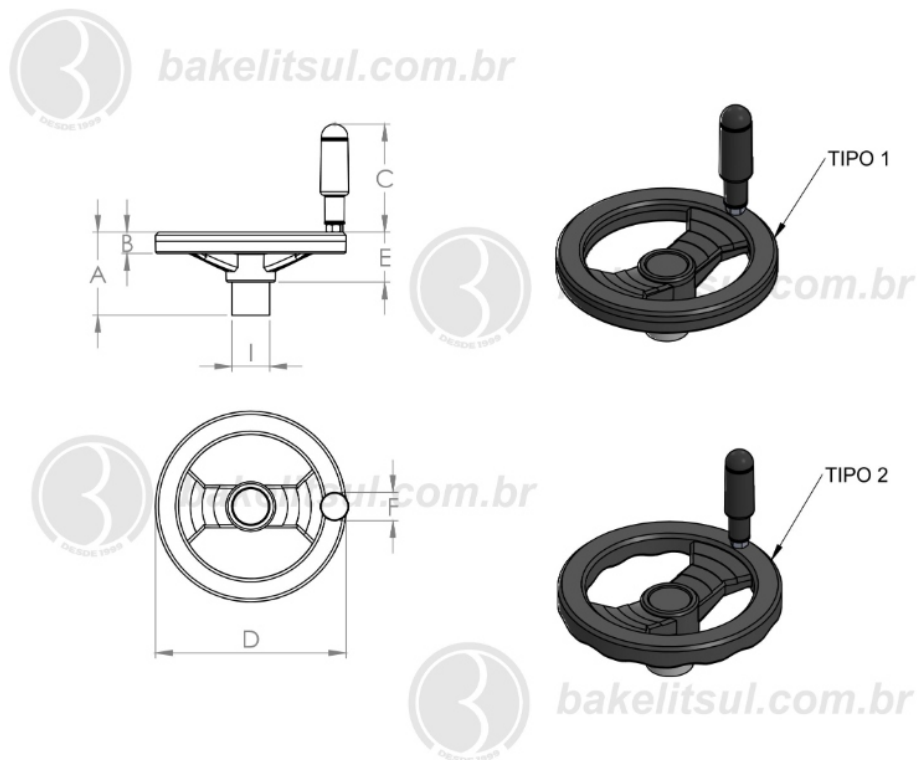


BAKELITSUL
DESDE 1999

PRODUTOS / VOLANTES COM RAIOS /
VO-B3- VOLANTE 2 RAIOS MIOLO AÇO COM CABO GIRATÓRIO

VOLANTES COM RAIOS

VO-B3- VOLANTE 2 RAIOS MIOLO AÇO COM CABO GIRATÓRIO



Código	A	B	C	D	E	F	I	S
10902	49	11	68	100	26	19	25,4	Preto

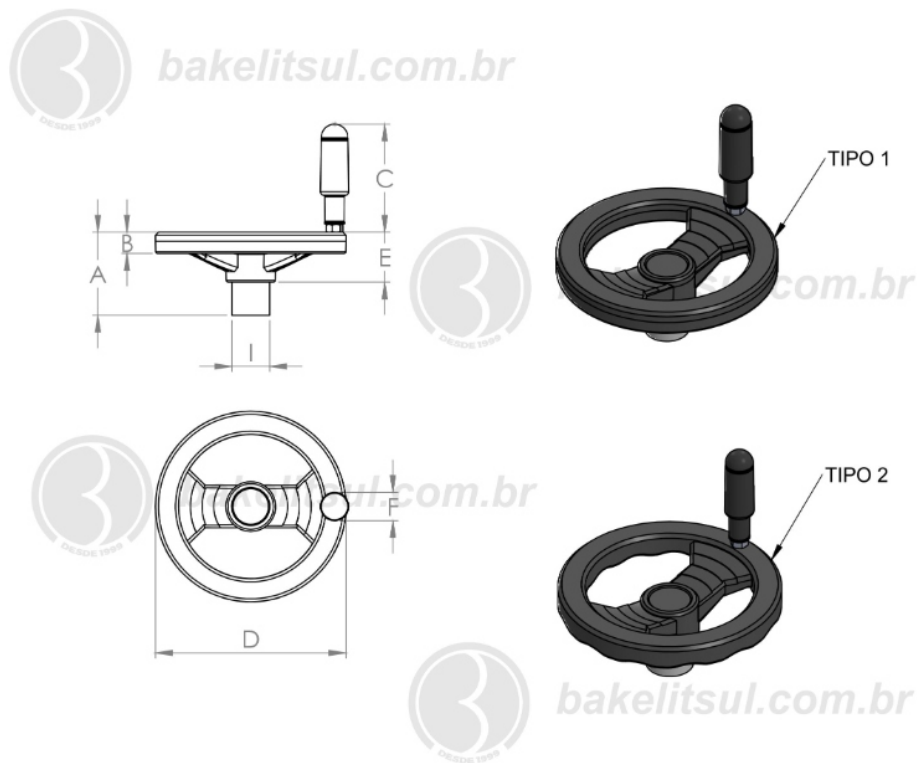


BAKELITSUL
DESDE 1999

PRODUTOS / VOLANTES COM RAIOS /
VO-B3- VOLANTE 2 RAIOS MIOLO AÇO COM CABO GIRATÓRIO

VOLANTES COM RAIOS

VO-B3- VOLANTE 2 RAIOS MIOLO AÇO COM CABO GIRATÓRIO



Código	A	B	C	D	E	F	I	S
10903	60	13	72	120	31	19	25,4	Preto

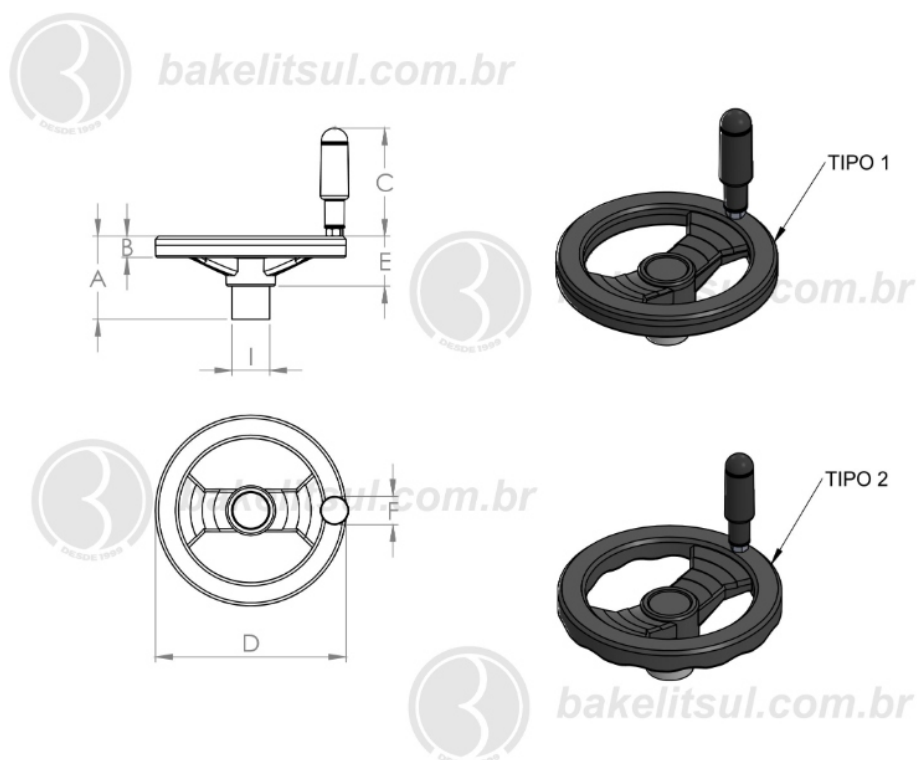


BAKELITSUL
DESDE 1999

PRODUTOS / VOLANTES COM RAIOS /
VO-B3- VOLANTE 2 RAIOS MIOLO AÇO COM CABO GIRATÓRIO

VOLANTES COM RAIOS

VO-B3- VOLANTE 2 RAIOS MIOLO AÇO COM CABO GIRATÓRIO



Código	A	B	C	D	E	F	I	S
10904	65	15,5	72	140	36	19	31,75	Preto



BAKELITSUL
DESDE 1999

PRODUTOS / VOLANTES COM RAIOS /
VO-B3- VOLANTE 2 RAIOS MIOLO AÇO COM CABO GIRATÓRIO

Medidas em milímetros (mm) e/ou fração de polegadas.

Bakelitsul é marca registrada de Polímeros do Sul Comercial Ltda.

Alterações de projetos e/ou descontinuidade de produtos podem ocorrer sem aviso prévio.

Este catálogo não deve ser reproduzido em parte ou integral sem autorização e/ou citação da fonte.

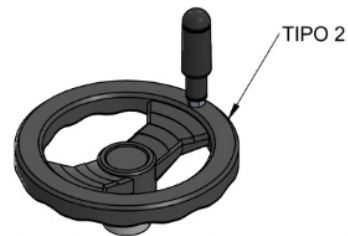
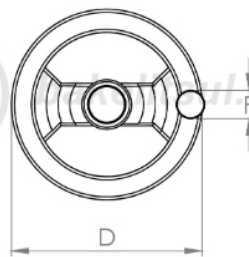
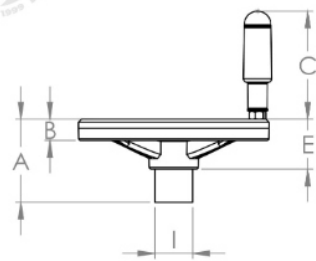
Imagens deste catálogo e de nosso site são meramente ilustrativas, podendo haver variações com produtos reais.

VOLANTES COM RAIOS

VO-B3- VOLANTE 2 RAIOS MIOLO AÇO COM CABO GIRATÓRIO



bakelitsul.com.br



bakelitsul.com.br

Código	A	B	C	D	E	F	I	S
10905	70	17,5	89	160	41	23	31,75	Preto



BAKELITSUL
DESDE 1999

PRODUTOS / VOLANTES COM RAIOS /
VO-B3- VOLANTE 2 RAIOS MIOLO AÇO COM CABO GIRATÓRIO

Medidas em milímetros (mm) e/ou fração de polegadas.

Bakelitsul é marca registrada de Polímeros do Sul Comercial Ltda.

Alterações de projetos e/ou descontinuidade de produtos podem ocorrer sem aviso prévio.

Este catálogo não deve ser reproduzido em parte ou integral sem autorização e/ou citação da fonte.

Imagens deste catálogo e de nosso site são meramente ilustrativas, podendo haver variações com produtos reais.

ACABAMENTO

Volante e cabo CB-A2 injetados em polímero plástico Tecnopólimer(*) reforçado com 30% de fibra de vidro, acabamento superficial texturizado preto.

FIXAÇÃO

Fixação através do miolo central em aço, fornecido maciço. A rosca, furação ou encaixe de fixação são responsabilidade do comprador da peça.

MATÉRIA-PRIMA

(*) Tecnopólimer é uma resina plástica injetada sob pressão. A sua forma molecular é $(C_3H_6)_x$. Principais propriedades: Elevada resistência química e a solventes; Alta resistência à fratura por flexão ou fadiga; Boa resistência ao impacto acima de 15 °C; Boa estabilidade térmica. O cabo CB-A2 possui componentes metálicos em aço carbono (RAC) zincado branco. maiores detalhes verificar os dados técnicos.

USO

Volantes são utilizados para apertos/ajustes manuais de máquinas e equipamentos em geral, mobília médico/hospitalar, equipamentos gastronômicos, aparelhos de ginástica, etc.



BAKELITSUL
DESDE 1999