



**BAKELITSUL**  
DESDE 1999

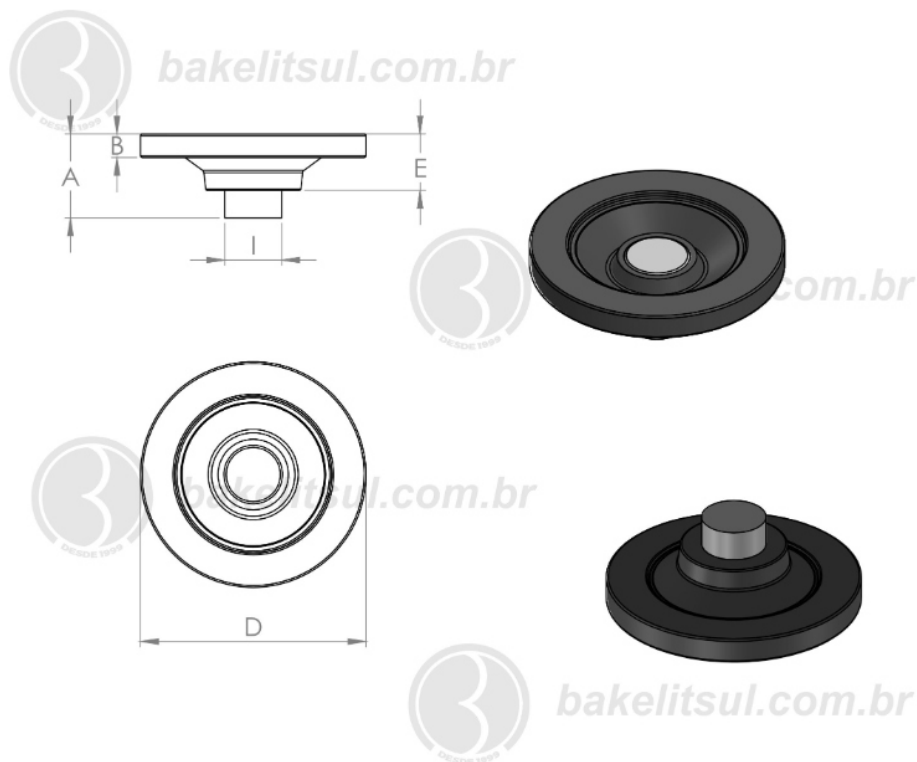


CATÁLOGO DE PRODUTOS  
**VOLANTES**

MATERIA: N...  
 (\*)O composto técnico denominado...  
 processo de alta pressão e por aplicação de calor, co...  
 termorígido... basicamente por...  
 fenólica... características...  
 norm...  
 -Propriedades mecânicas...  
 Peso específico... 1,37 a 1,43  
 Teor de cinza... =8,50 (±1,5)  
 Dureza Brinell ASTM...  
 aspecto=...  
 -Propriedades mecânicas...  
 Resistência à flexão (MPa) ASTM D 790=60  
 Resistência à tração (MPa) ASTM D 790=100  
 Resistência à compressão (MPa) ASTM D 695=150  
 Soldagem=170 (±10)  
 Características físicas  
 F... (kV/mm) (T curto) ASTM D 149=2,00

VOLANTES COM RAIOS

## VO-H- VOLANTE DE BAQUELITE FECHADO



Código	A	B	D	E	I
00900	46	13	125	31	32

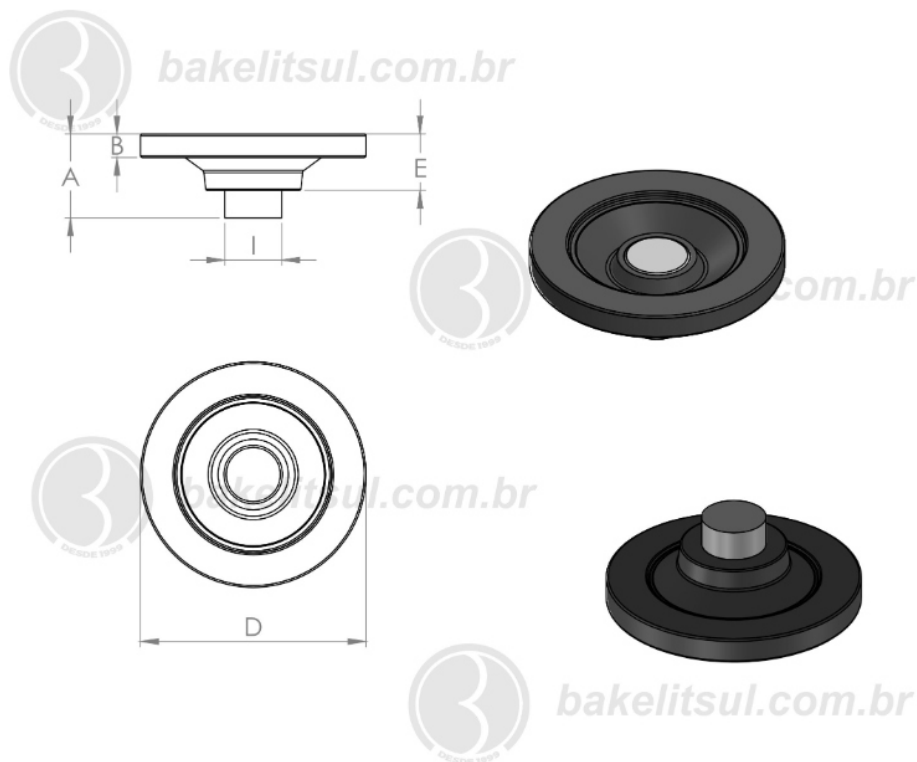


**BAKELITSUL**  
DESDE 1999

PRODUTOS / VOLANTES COM RAIOS /  
VO-H- VOLANTE DE BAQUELITE FECHADO

VOLANTES COM RAIOS

## VO-H- VOLANTE DE BAQUELITE FECHADO



Código	A	B	D	E	I
00901	54	16	150	39	38

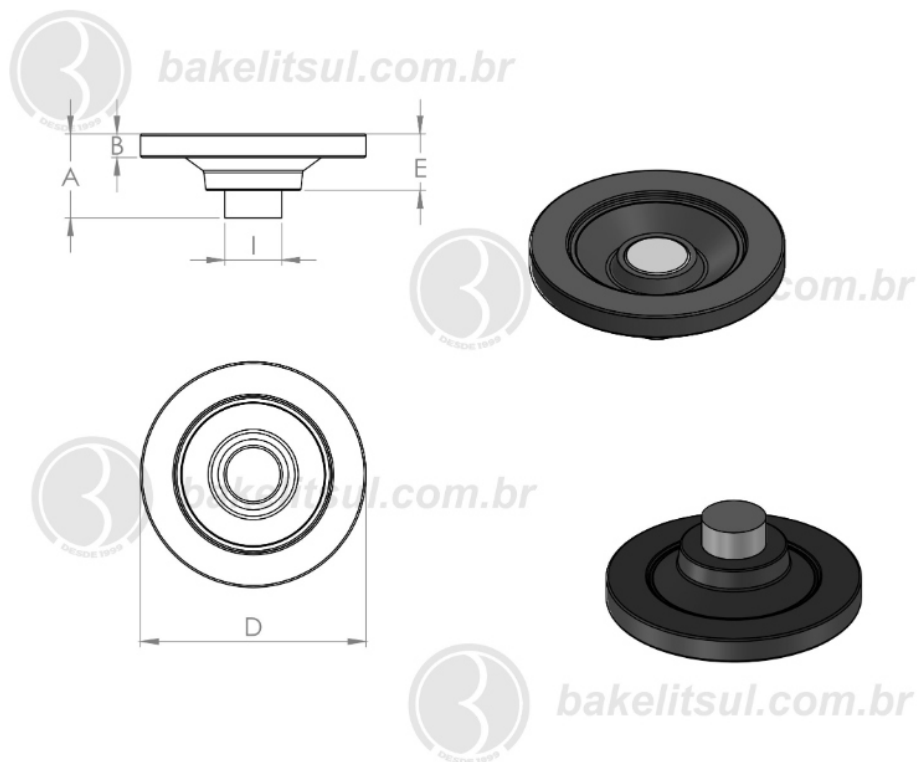


**BAKELITSUL**  
DESDE 1999

PRODUTOS / VOLANTES COM RAIOS /  
VO-H- VOLANTE DE BAQUELITE FECHADO

VOLANTES COM RAIOS

## VO-H- VOLANTE DE BAQUELITE FECHADO



Código	A	B	D	E	I
00902	70	19	175	50	38

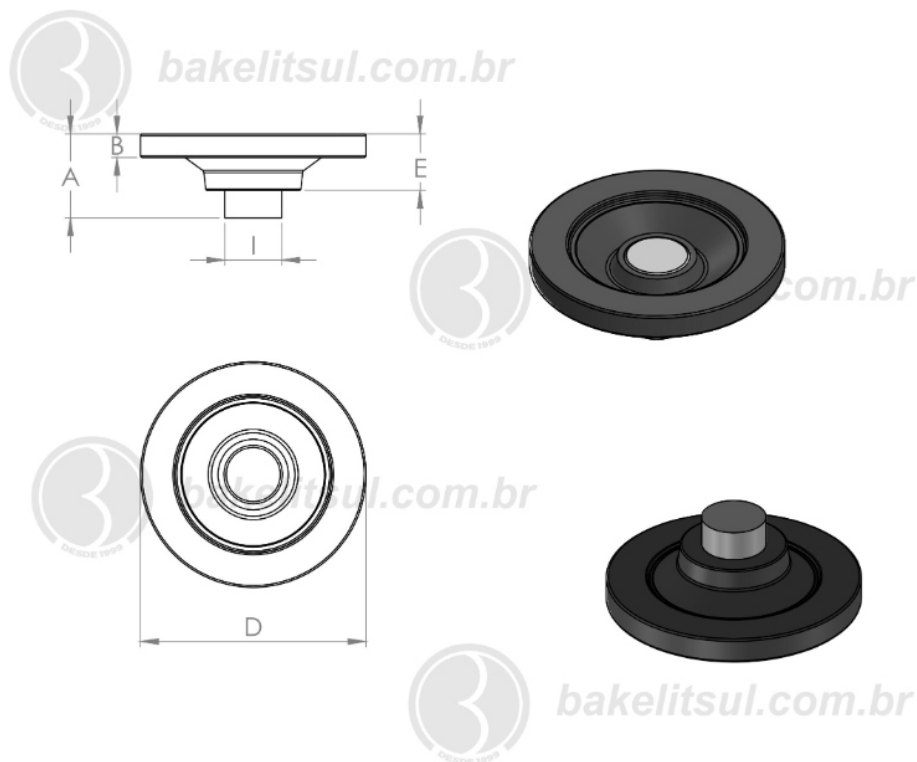


**BAKELITSUL**  
DESDE 1999

PRODUTOS / VOLANTES COM RAIOS /  
VO-H- VOLANTE DE BAQUELITE FECHADO

VOLANTES COM RAIOS

## VO-H- VOLANTE DE BAQUELITE FECHADO



Código	A	B	D	E	I
00899	40	12	100	25	32



**BAKELITSUL**  
DESDE 1999

PRODUTOS / VOLANTES COM RAIOS /  
VO-H- VOLANTE DE BAQUELITE FECHADO

**ACABAMENTO**

Volante fabricado em ferro fundido revestido com acetato de baquelite(\*), acabamento superficial preto liso brilhante.

**FIXAÇÃO**

Fixação através do miolo central em aço, fornecido maciço. A rosca, furação ou encaixe de fixação é responsabilidade do comprador da peça.

**MATÉRIA-PRIMA**

(\*O composto técnico denominado Baquelite é um plástico industrial duro e denso, moldado sob processo de alta pressão e por aplicação de calor, conhecido popularmente por produto termorrígido. O composto é formado basicamente por uma massa única com o uso de resina fenólica de altas características mecânicas, cargas minerais e vegetais. É referenciado por normas internacionais: ASTM, NEMA. Possui como característica visual a cor preta.

-Propriedades físicas

Peso específico (g/cm<sup>3</sup>) ASTM D 792=1,37 a 1,43

Teor de cinzas, 800°C, % ASTM D 297=8,50 (±1,5)

Dureza Brinell ASTM E10=30

Coloração, aspecto=Preto

-Propriedades mecânicas

Resistência à flexão (MPa) ASTM D 790=60

Resistência à tração (MPa) ASTM D 638=28

Resistência à compressão (MPa) ASTM D 695=130

Temperatura de moldagem=170 (±10)

-Propriedades elétricas

Rigidez dielétrica (kV/mm) (T curto) ASTM D 149=2,00

**USO**

Volantes são utilizados para apertos/ajustes manuais de máquinas e equipamentos em geral, mobília médico/hospitalar, equipamentos gastronômicos, aparelhos de ginástica, etc.

Uso em conformidade com a NR-12.

**O QUE É O BAQUELITE?**

Baquelite é uma resina sintética, quimicamente estável e resistente ao calor. Trata-se da junção do fenol com o formaldeído (aldeído fórmico), formando um polímero chamado polifenol.

É o primeiro plástico feito de componentes sintéticos, foi desenvolvido por Leo Baekeland em Yonkers, Nova York, em 1907, e patenteado em 7 de dezembro de 1909 (Patente dos EUA 942699A), tendo criado, em 1910, a General Bakelite Company para a exploração industrial de suas descobertas.



**BAKELITSUL**  
DESDE 1999