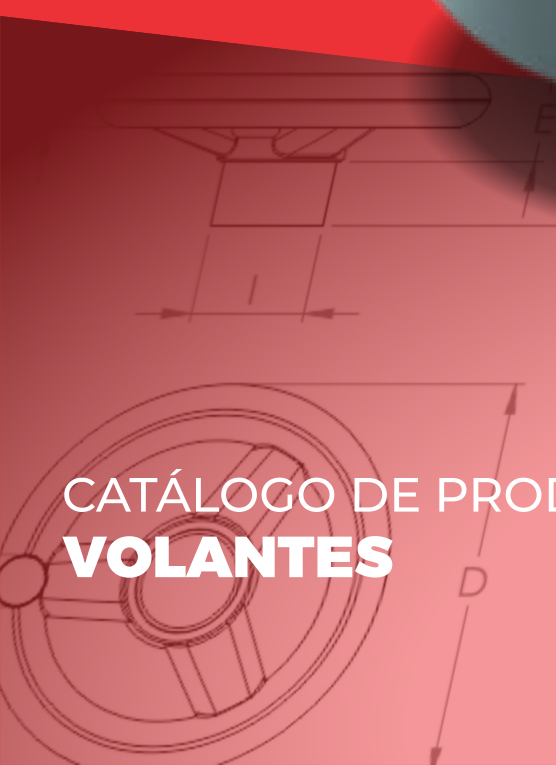




**BAKELITSUL**  
DESDE 1999

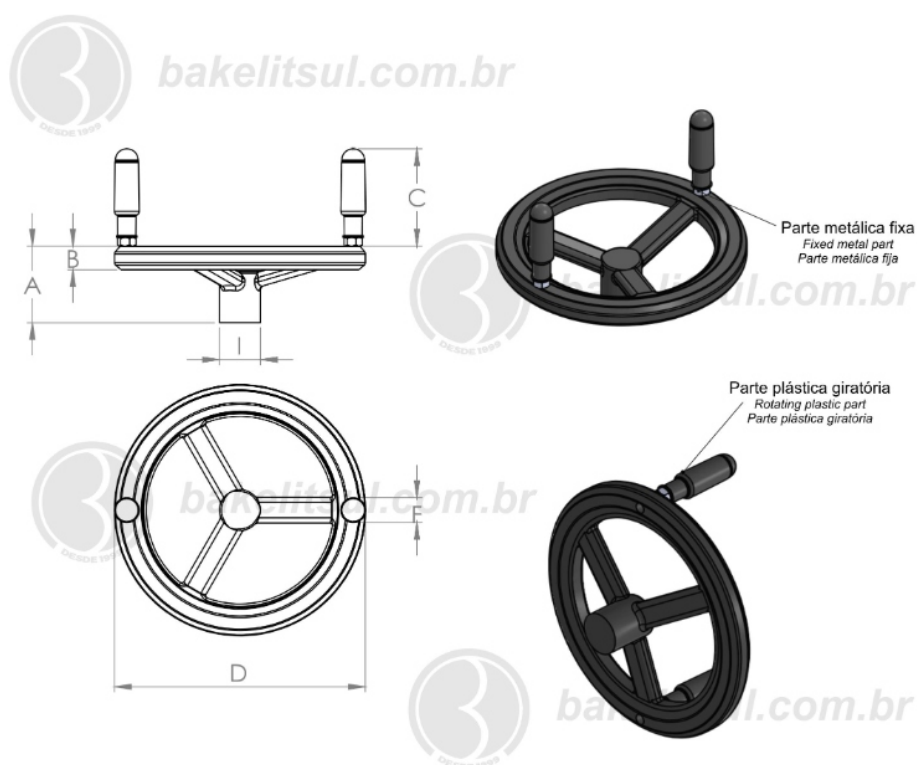


CATÁLOGO DE PRODUTOS  
**VOLANTES**

MATERIA: N...  
 (\*)O composto técnico denominado...  
 processo de alta pressão e por aplicação de calor, co...  
 termorígido... basicamente por...  
 fenólica... características...  
 norm...  
 -Propriedades mecânicas...  
 Peso específico... 1,37 a 1,43  
 Teor de cinza... =8,50 (±1,5)  
 Dureza Brinell ASTM...  
 aspecto=...  
 -Propriedades mecânicas...  
 Resistência à flexão (MPa) ASTM D 790=60  
 Resistência à tração (MPa) ASTM D 790=100  
 Resistência à compressão (MPa) ASTM D 695=150  
 Soldagem=170 (±10)  
 Propriedades físicas...  
 F... (kV/mm) (T curto) ASTM D 149=2,00

VOLANTES COM RAIOS

## VO-LA2+A2- VOLANTE 3 RAIOS ALUMÍNIO COM 2 CABOS



| Código | A  | B  | C   | D   | F  | I  |
|--------|----|----|-----|-----|----|----|
| 09766  | 90 | 28 | 117 | 290 | 29 | 48 |



**BAKELITSUL**  
DESDE 1999

PRODUTOS / VOLANTES COM RAIOS /  
VO-LA2+A2- VOLANTE 3 RAIOS ALUMÍNIO COM 2 CABOS

Medidas em milímetros (mm) e/ou fração de polegadas.

Bakelitsul é marca registrada de Polímeros do Sul Comercial Ltda.

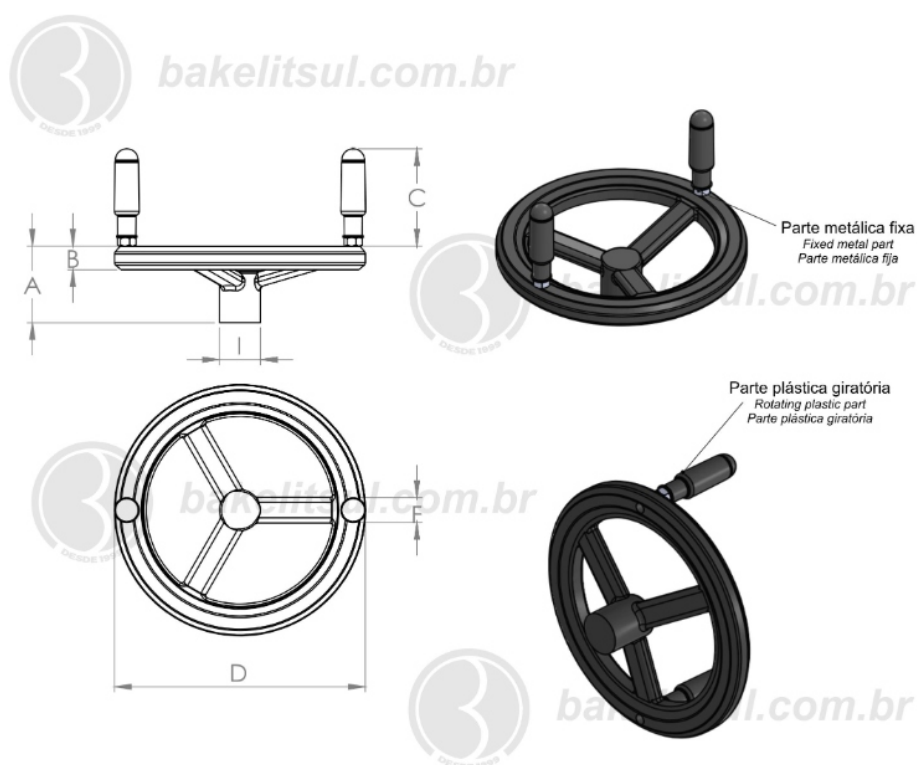
Alterações de projetos e/ou descontinuidade de produtos podem ocorrer sem aviso prévio.

Este catálogo não deve ser reproduzido em parte ou integral sem autorização e/ou citação da fonte.

Imagens deste catálogo e de nosso site são meramente ilustrativas, podendo haver variações com produtos reais.

VOLANTES COM RAIOS

## VO-LA2+A2- VOLANTE 3 RAIOS ALUMÍNIO COM 2 CABOS



| Código | A  | B  | C   | D   | F  | I  |
|--------|----|----|-----|-----|----|----|
| 09767  | 85 | 28 | 117 | 385 | 29 | 62 |

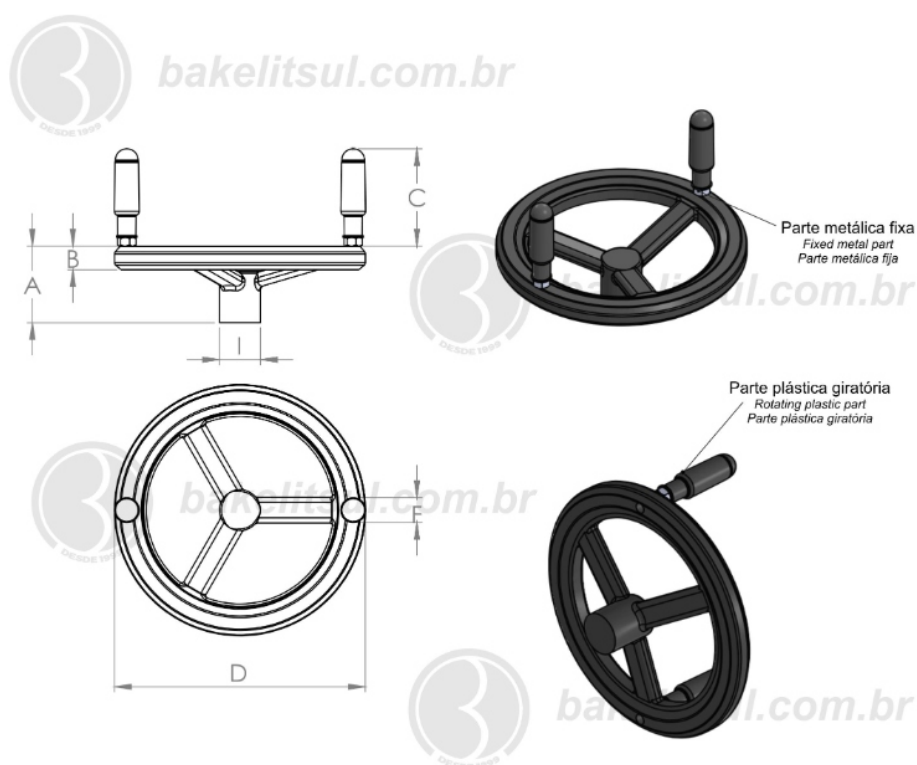


**BAKELITSUL**  
DESDE 1999

PRODUTOS / VOLANTES COM RAIOS /  
VO-LA2+A2- VOLANTE 3 RAIOS ALUMÍNIO COM 2 CABOS

VOLANTES COM RAIOS

## VO-LA2+A2- VOLANTE 3 RAIOS ALUMÍNIO COM 2 CABOS



| Código | A  | B  | C   | D   | F  | I  |
|--------|----|----|-----|-----|----|----|
| 09768  | 96 | 28 | 117 | 490 | 29 | 72 |



**BAKELITSUL**  
DESDE 1999

PRODUTOS / VOLANTES COM RAIOS /  
VO-LA2+A2- VOLANTE 3 RAIOS ALUMÍNIO COM 2 CABOS

Medidas em milímetros (mm) e/ou fração de polegadas.

Bakelitsul é marca registrada de Polímeros do Sul Comercial Ltda.

Alterações de projetos e/ou descontinuidade de produtos podem ocorrer sem aviso prévio.

Este catálogo não deve ser reproduzido em parte ou integral sem autorização e/ou citação da fonte.

Imagens deste catálogo e de nosso site são meramente ilustrativas, podendo haver variações com produtos reais.

**ACABAMENTO**

Volante fabricado em alumínio (\*) acabamento superficial pintado em epóxi preto liso brilhante. Cabos CB-A2 injetados em polímero plástico Tecnopolimer(\*\*) reforçado com 30% de fibra de vidro, acabamento superficial texturizado em preto.

**FIXAÇÃO**

Fixação através do miolo central em aço, fornecido maciço. A rosca, furação ou encaixe de fixação é responsabilidade do comprador da peça.

**MATÉRIA-PRIMA**

(\*)O alumínio é um metal leve, macio e resistente. Possui um aspecto cinza prateado e fosco, devido à fina camada de óxidos que se forma rapidamente quando exposto ao ar. O alumínio não é tóxico como metal, não-magnético, e não cria faíscas quando exposto à atrito. O alumínio puro possui tensão de cerca de 19 (MPa) e 400 MPa se inserido dentro de uma liga. Sua densidade é aproximadamente de um terço do aço ou cobre. É muito maleável, muito dúctil, apto para a mecanização e fundição, além de ter uma excelente resistência à corrosão e durabilidade devido à camada protetora de óxido. É o segundo metal mais maleável, sendo o primeiro o ouro, e o sexto mais dúctil. Excelente condutor de calor.

-Composição química (%)

Cu(cobre)=1,2

Mg(magnésio)=0,50

Mn(manganês)=0,50

Si(silício)=5

Fe(ferro)=0,6

Zn(zinco)=0,35

-Propriedades mecânicas

Resistência tração (Mpa)=264

Limite de escoamento (b) (Mpa)=250

Alongamento (%)=0,5

Dureza (500/10HB) (c)=85

Resistência ao cisalhamento (Mpa)=193

1)ensaio de tração e dureza determinados em corpos de prova padrão Ø13mm superfície não usinada. 2)limite 0,2% 3)carga de 500kg e esfera 10mm

-Propriedades físicas

Densidade (g/cm<sup>3</sup>)=2,713

Intervalo solidificação (°C)=550-620

Condutibilidade elétrica (%IACS)=42

Condutibilidade térmica (SI)=0,39

Coefficiente de expansão (°Cx10<sup>-6</sup>)=223

(\*\*)Tecnopolimer é uma resina plástica injetada sob pressão. A sua forma molecular é (C<sub>3</sub>H<sub>6</sub>)<sub>x</sub>. Principais propriedades: Elevada resistência química e a solventes; Alta resistência à fratura por flexão ou fadiga; Boa resistência ao impacto acima de 15 °C; Boa estabilidade térmica.

Os cabos CB-A2 possuem componentes em aço carbono (RAC) zincado branco, maiores detalhes verificar os dados técnicos.

**USO**

Volantes são utilizados para apertos/ajustes manuais de máquinas e equipamentos em geral, mobília médico/hospitalar, equipamentos gastronômicos, aparelhos de ginástica, etc.



**BAKELITSUL**  
DESDE 1999