



BAKELITSUL
DESDE 1999



CATÁLOGO DE PRODUTOS
VOLANTES

MATERIA: N...
 (*)O composto técnico denominado...
 processo de alta pressão e por aplicação de calor, co...
 termorígido... basicamente por...
 fenólica... características...
 norm...
 -Propriedades mecânicas...
 Peso específico... 1,37 a 1,43
 Teor de cinza... =8,50 (±1,5)
 Dureza Brinell ASTM...
 aspecto=...
 -Propriedades mecânicas...
 Resistência à flexão (MPa) ASTM D 790=60
 Resistência à tração (MPa) ASTM D 638=150
 Resistência à compressão (MPa) ASTM D 695=150
 Soldagem=170 (±10)
 Características físicas
 F... (kV/mm) (T curto) ASTM D 149=2,00

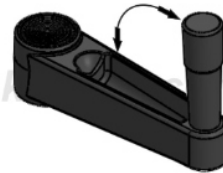
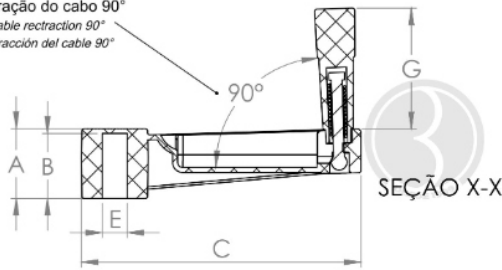
VOLANTES COM RAIOS

VO-M1- MANIVELA PLÁSTICA COM CABO GIRATÓRIO E RETRÁTIL VO-M1

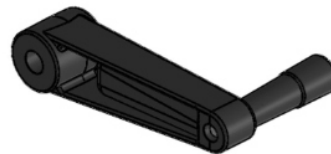


bakelitsul.com.br

Retração do cabo 90°
Cable retraction 90°
Retracción del cable 90°



bakelitsul.com.br



bakelitsul.com.br

Código	A	B	C	D	E	F	G
01063	27	26	111	26	8	19	47

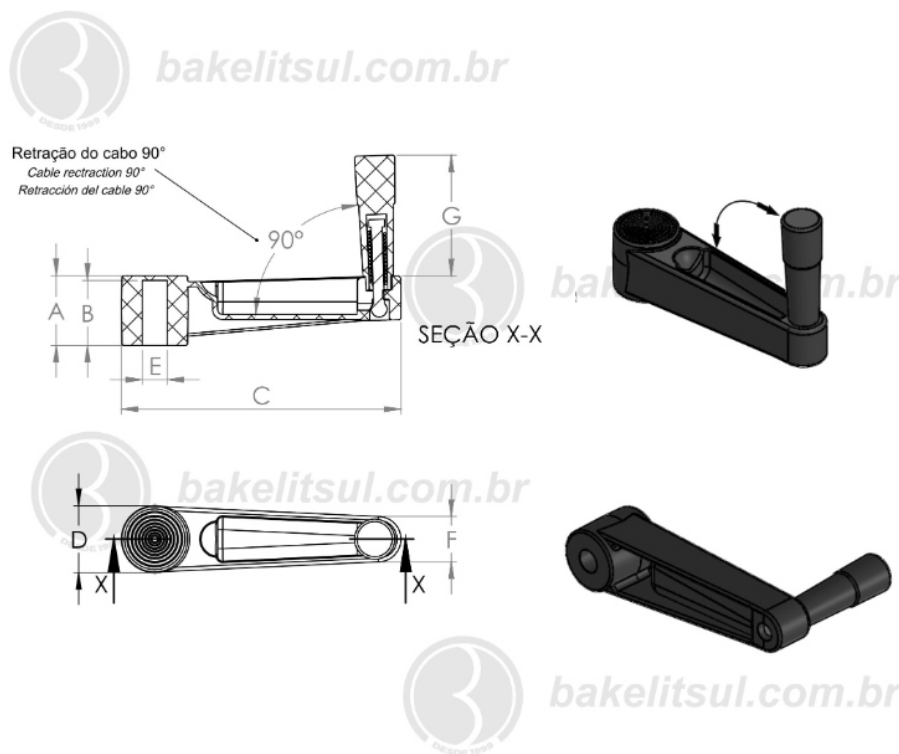


BAKELITSUL
DESDE 1999

PRODUTOS / VOLANTES COM RAIOS /
VO-M1- MANIVELA PLÁSTICA COM CABO GIRATÓRIO E RETRÁTIL VO-M1

VOLANTES COM RAIOS

VO-M1- MANIVELA PLÁSTICA COM CABO GIRATÓRIO E RETRÁTIL VO-M1



Código	A	B	C	D	E	F	G
01067	27	26	111	26	10	19	47



BAKELITSUL
DESDE 1999

PRODUTOS / VOLANTES COM RAIOS /
VO-M1- MANIVELA PLÁSTICA COM CABO GIRATÓRIO E RETRÁTIL VO-M1

ACABAMENTO

Manivela injetada em polímero plástico Tecnopólimer(*) reforçado com 30% de fibra de vidro, acabamento superficial texturizado preto.

FIXAÇÃO

Fixação através de encaixe sob pressão com colocação de contra pino (não fornecido).

MATÉRIA-PRIMA

(*)Tecnopolimer é uma resina plástica injetada sob pressão. A sua forma molecular é $(C_3H_6)_x$. Principais propriedades: Elevada resistência química e a solventes; Alta resistência à fratura por flexão ou fadiga; Boa resistência ao impacto acima de 15 °C; Boa estabilidade térmica. O cabo retrátil possui componentes em aço carbono zincado.

USO

Manivela utilizada para apertos/ajustes manuais de máquinas e equipamentos em geral, mobília médico/hospitalar, equipamentos gastronômicos, aparelhos de ginástica, etc. Cabo de empunhadura giratório e retrátil, ficando alojado no interior da manivela enquanto não estiver sendo utilizado, evitando assim deslocamentos indesejados.



BAKELITSUL
DESDE 1999