



BAKELITSUL
DESDE 1999



ROSCA EXTERNA

Rosca externa conforme normas abaixo:

-Aço Inoxidável AISI 304 (RIN)

-Módulo médio

-Classe 1.1 - 2A

-Norma (NEMA): DIN 13 (ISO 4762)
-Aço inoxidável, não magnético, não temperado

MATÉRIA-PRIMA

-Plástico: Polipropileno ou polietileno de alta densidade

-Características: Alta resistência química e a solventes

-Resistência à fadiga; Boa resistência ao impacto acima de 15 °C; Boa estabilidade térmica

CATÁLOGO DE PRODUTOS POSICIONADORES INDEXADORES

BAKELITSUL.COM.BR

-Aço Inoxidável AISI 304

Norma S de equivalência: ABNT-SAE-AISI 304 / W Nr 1.0715 / DIN -X5CrNi18-9 / JIS

C(carbono)máx=0,08

Si(silício)máx=0,75

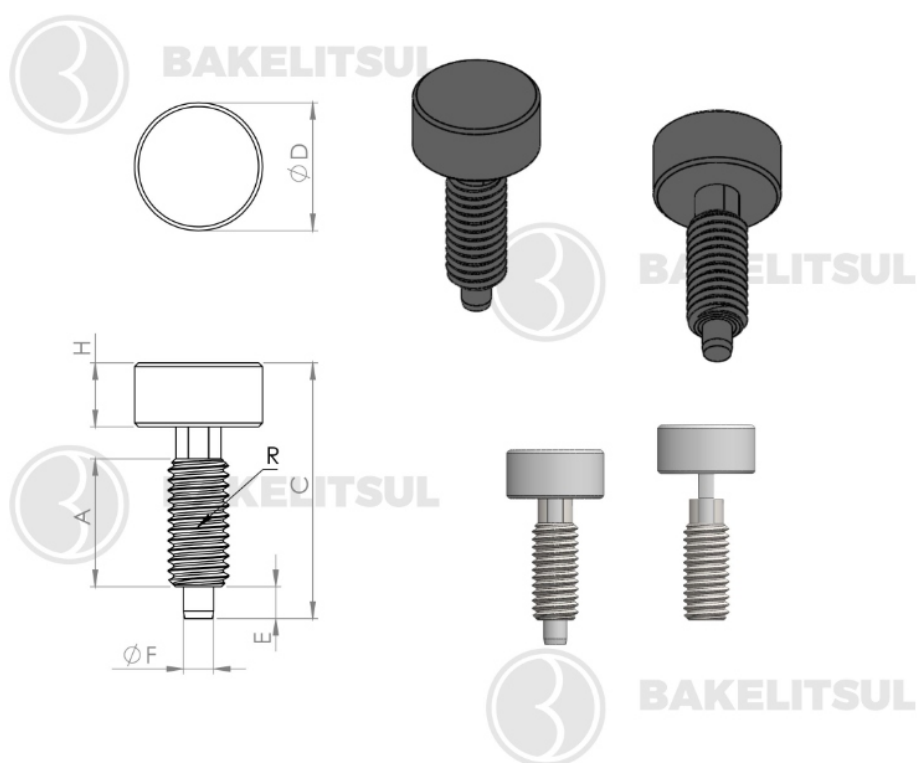
Mn(manganês)máx=2,00

P(fósforo)máx=0,045

S(enxofre)máx=0,030

POSICIONADORES INDEXADORES

BO-CLN- POSICIONADOR INDEXADOR INOX COM TRAVA



Código	A	C	D	E	F	H	R
12534	12,7	26,4	12,7	3,2	3(+/-0,04)	6,4	M6X1



BAKELITSUL
DESDE 1999

PRODUTOS / POSICIONADORES INDEXADORES /
BO-CLN- POSICIONADOR INDEXADOR INOX COM TRAVA

Medidas em milímetros (mm) e/ou fração de polegadas.

BakelitSul é marca registrada de Polímeros do Sul Comercial Ltda.

Alterações de projetos e/ou descontinuidade de produtos podem ocorrer sem aviso prévio.

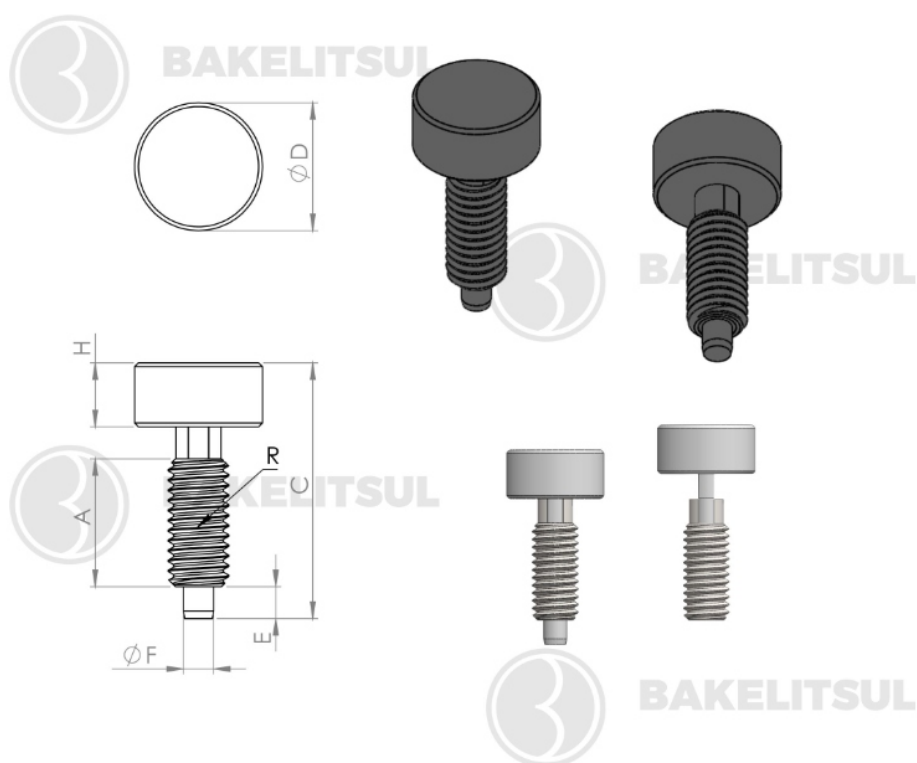
Este catálogo não deve ser reproduzido em parte ou integral sem autorização e/ou citação da fonte.

Imagens deste catálogo e de nosso site são meramente ilustrativas, podendo haver variações com produtos reais.

BAKELITSUL.COM.BR

POSICIONADORES INDEXADORES

BO-CLN- POSICIONADOR INDEXADOR INOX COM TRAVA



Código	A	C	D	E	F	H	R
12535	15,9	32,8	15,8	4,8	4(+/-0,04)	7,1	M8X1,25



BAKELITSUL
DESDE 1999

PRODUTOS / POSICIONADORES INDEXADORES /
BO-CLN- POSICIONADOR INDEXADOR INOX COM TRAVA

Medidas em milímetros (mm) e/ou fração de polegadas.

BakelitSul é marca registrada de Polímeros do Sul Comercial Ltda.

Alterações de projetos e/ou descontinuidade de produtos podem ocorrer sem aviso prévio.

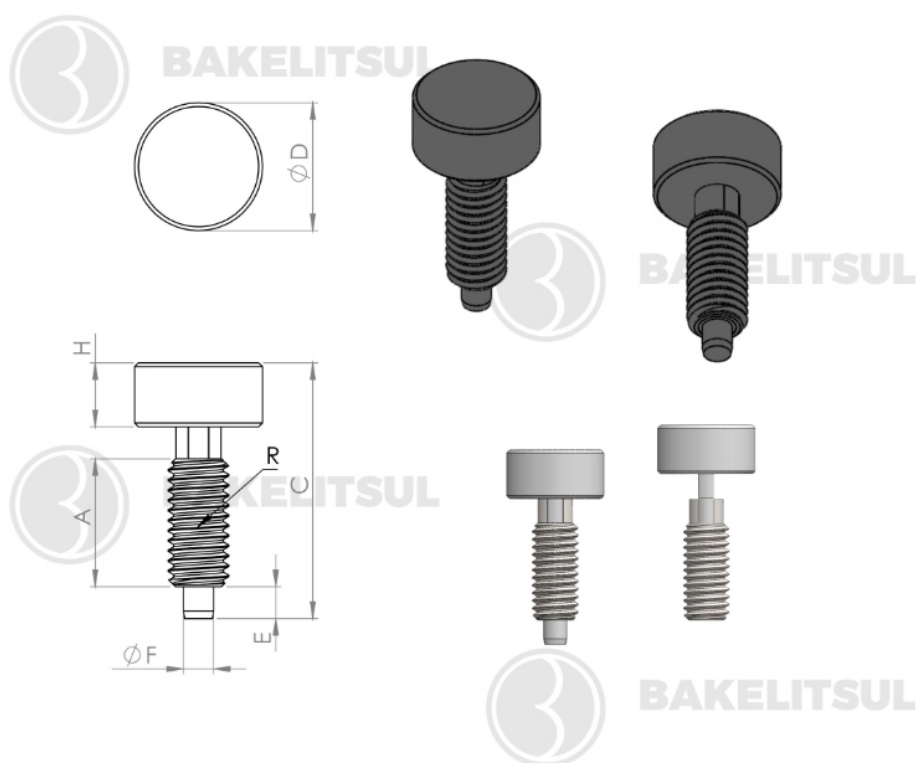
Este catálogo não deve ser reproduzido em parte ou integral sem autorização e/ou citação da fonte.

Imagens deste catálogo e de nosso site são meramente ilustrativas, podendo haver variações com produtos reais.

BAKELITSUL.COM.BR

POSICIONADORES INDEXADORES

BO-CLN- POSICIONADOR INDEXADOR INOX COM TRAVA



Código	A	C	D	E	F	H	R
12536	19	38,3	19	5,5	5(+/-0,04)	8	M10X1,5



BAKELITSUL
DESDE 1999

PRODUTOS / POSICIONADORES INDEXADORES /
BO-CLN- POSICIONADOR INDEXADOR INOX COM TRAVA

Medidas em milímetros (mm) e/ou fração de polegadas.

BakelitSul é marca registrada de Polímeros do Sul Comercial Ltda.

Alterações de projetos e/ou descontinuidade de produtos podem ocorrer sem aviso prévio.

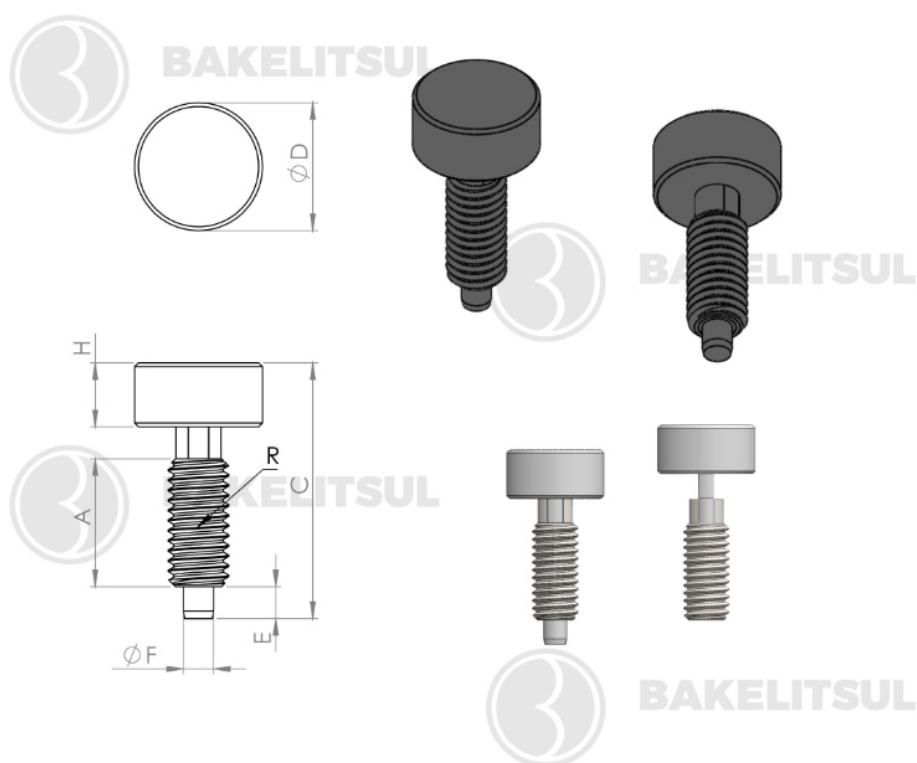
Este catálogo não deve ser reproduzido em parte ou integral sem autorização e/ou citação da fonte.

Imagens deste catálogo e de nosso site são meramente ilustrativas, podendo haver variações com produtos reais.

BAKELITSUL.COM.BR

POSICIONADORES INDEXADORES

BO-CLN- POSICIONADOR INDEXADOR INOX COM TRAVA



Código	A	C	D	E	F	H	R
12537	22,2	44,8	25,4	6,35	6(+/-0,04)	9,5	M12X1,75



BAKELITSUL
DESDE 1999

PRODUTOS / POSICIONADORES INDEXADORES /
BO-CLN- POSICIONADOR INDEXADOR INOX COM TRAVA

Medidas em milímetros (mm) e/ou fração de polegadas.

BakelitSul é marca registrada de Polímeros do Sul Comercial Ltda.

Alterações de projetos e/ou descontinuidade de produtos podem ocorrer sem aviso prévio.

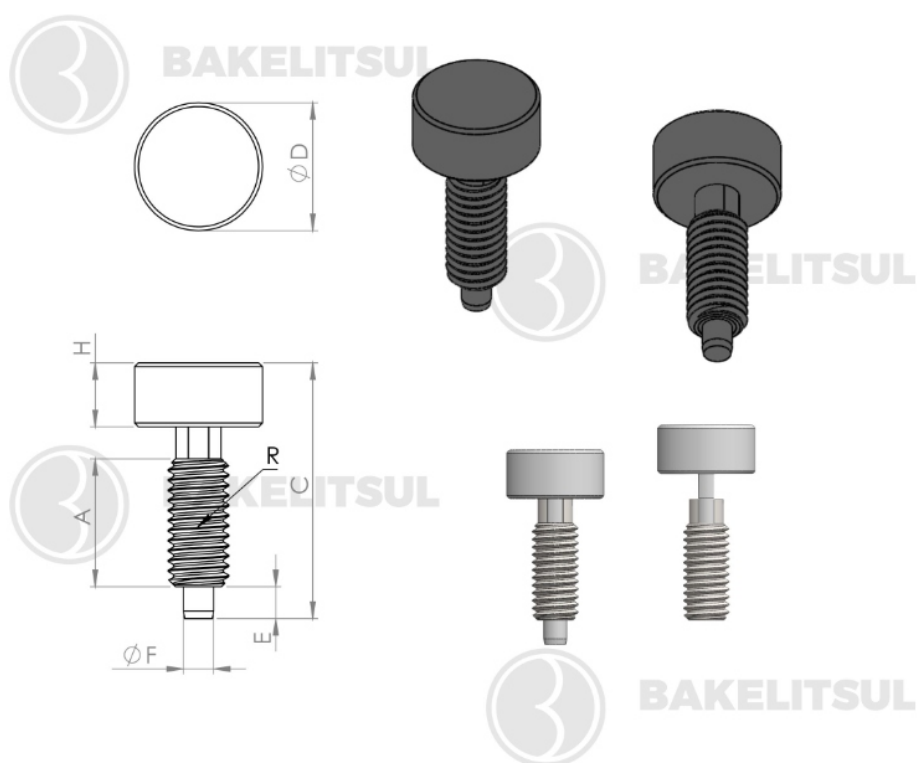
Este catálogo não deve ser reproduzido em parte ou integral sem autorização e/ou citação da fonte.

Imagens deste catálogo e de nosso site são meramente ilustrativas, podendo haver variações com produtos reais.

BAKELITSUL.COM.BR

POSICIONADORES INDEXADORES

BO-CLN- POSICIONADOR INDEXADOR INOX COM TRAVA



Código	A	C	D	E	F	H	R
12538	25,4	50,9	28,6	7,95	8(+/-0,04)	9,5	M16X2



BAKELITSUL
DESDE 1999

PRODUTOS / POSICIONADORES INDEXADORES /
BO-CLN- POSICIONADOR INDEXADOR INOX COM TRAVA

Medidas em milímetros (mm) e/ou fração de polegadas.

BakelitSul é marca registrada de Polímeros do Sul Comercial Ltda.

Alterações de projetos e/ou descontinuidade de produtos podem ocorrer sem aviso prévio.

Este catálogo não deve ser reproduzido em parte ou integral sem autorização e/ou citação da fonte.

Imagens deste catálogo e de nosso site são meramente ilustrativas, podendo haver variações com produtos reais.

BAKELITSUL.COM.BR

ACABAMENTO

Manípulo de acionamento, rosca externa e pino e mola interna em aço inoxidável AISI 304 acabamento natural do inox.

FIXAÇÃO

Fixação através de rosca externa.

-Aço Inoxidável AISI 304 (RIN)

Rosca Métrica (MA): DIN 13 (ISO 965) - 6g

Aço inox austenítico, não magnético e não temperável

MATÉRIA-PRIMA

-Aço Inoxidável AISI304

NormaS de equivalência: ABNT-SAE-AISI 304 / W Nr 1.0715 / DIN ~X5CrNi18 9 / JIS: ~SUS304 / BS: 2333

C(carbono)máx=0,08

Si(silício)máx=0,75

Mn(manganês)máx=2,00

P(fósforo)máx=0,045

S(enxofre)máx=0,030

Ni(níquel)=8,00-10,50

Cr(cromo)=18,00-20,00

N(nitrogênio)máx=0,10

USO

Botão posicionador indexador, com mola para avanço e recuo automático do pino interno. Utilizado para localizar, fechar, travar ou centralizar partes de máquinas e equipamentos em geral, mobília médico/hospitalar, equipamentos gastronômicos, aparelhos musicais, aparelhos de ginástica, etc. O modelo BO-CLM possui estágio de travamento do pino quando este estiver retraído, desta maneira o operador pode ajustar o equipamento pelo tempo que for necessário, depois basta girar o manípulo que ele voltará a fazer o travamento automático.



BAKELITSUL
DESDE 1999