



BAKELITSUL
DESDE 1999



ROSCA EXTERNA

Rosca externa conforme normas abaixo:

-Aço Inoxidável AISI 304 / W Nr 1.4301 (RIN)
-Módulo médio
-Norma (RIN): DIN 13 (RIN)
-Aço Inoxidável AISI 304 / W Nr 1.4301 (RIN) / Temperatura

MATERIAL-PRIMA

-Aço Inoxidável AISI 304 / W Nr 1.4301 (RIN) / Temperatura
-Material plástico derivado do propeno com elevada resistência química e a soldagem por impacto acima de 15 °C; Boa estabilidade

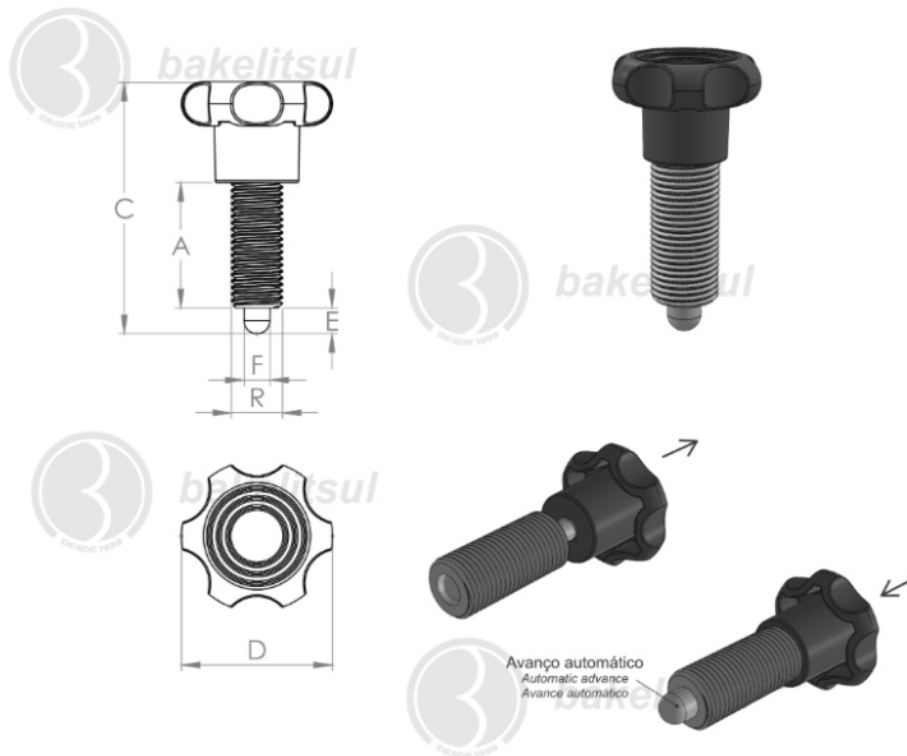
CATÁLOGO DE PRODUTOS POSICIONADORES INDEXADORES

BAKELITSUL.COM.BR

-Aço Inoxidável AISI 304 / W Nr 1.4301 (RIN)
Norma S de equivalência: ABNT-SAE-AISI 304 / W Nr 1.0715 / DIN -X5CrNi18-9 / JIS
C(carbono)máx=0,08
Si(silício)máx=0,75
Mn(manganês)máx=2,00
P(fósforo)máx=0,045
S(enxofre)máx=0,030

BO-H1-613AMF

POSICIONADORES INDEXADORES

BO-H1-613AMF- POSICIONADOR INDEXADOR ROSCA TOTAL
MÉTRICA FINA SEM PORCA-H1

Código	A	C	D	E	F	R	Retenção do pino
11034	24	53	35	6	6	MFIOX1,00 - AÇO	Não



BAKELITSUL
DESDE 1999

medidas em mm ou polegadas (")

POSICIONADOR INDEXADOR BAKELITSUL

Medidas em milímetros (mm) e/ou fração de polegadas.

Bakelitsul é marca registrada de Polímeros do Sul Comercial Ltda.

Alterações de projetos e/ou descontinuidade de produtos podem ocorrer sem aviso prévio.

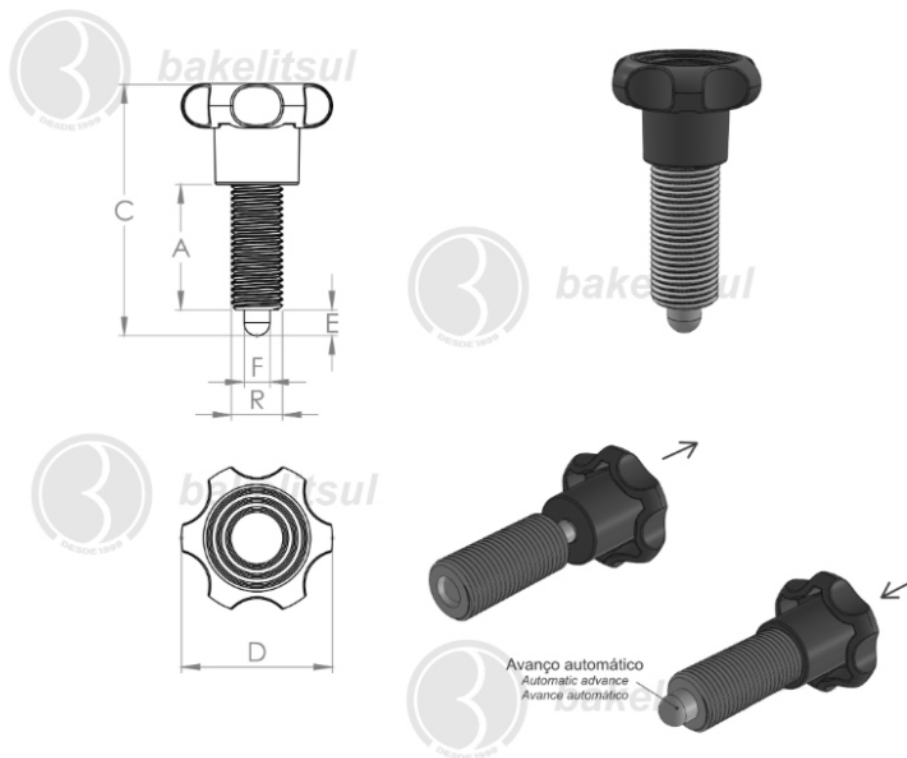
Este catálogo não deve ser reproduzido em parte ou integral sem autorização e/ou citação da fonte.

Imagens deste catálogo e de nosso site são meramente ilustrativas, podendo haver variações com produtos reais.

BAKELITSUL.COM.BR

BO-H1-613AMF

POSICIONADORES INDEXADORES

BO-H1-613AMF- POSICIONADOR INDEXADOR ROSCA TOTAL
MÉTRICA FINA SEM PORCA-H1

Código	A	C	D	E	F	R	Retenção do pino
11035	29	58	35	6	6	MF12X1,50 - AÇO	Não



BAKELITSUL
DESDE 1999

medidas em mm ou polegadas (*)

POSICIONADOR INDEXADOR BAKELITSUL

Medidas em milímetros (mm) e/ou fração de polegadas.

Bakelitsul é marca registrada de Polímeros do Sul Comercial Ltda.

Alterações de projetos e/ou descontinuidade de produtos podem ocorrer sem aviso prévio.

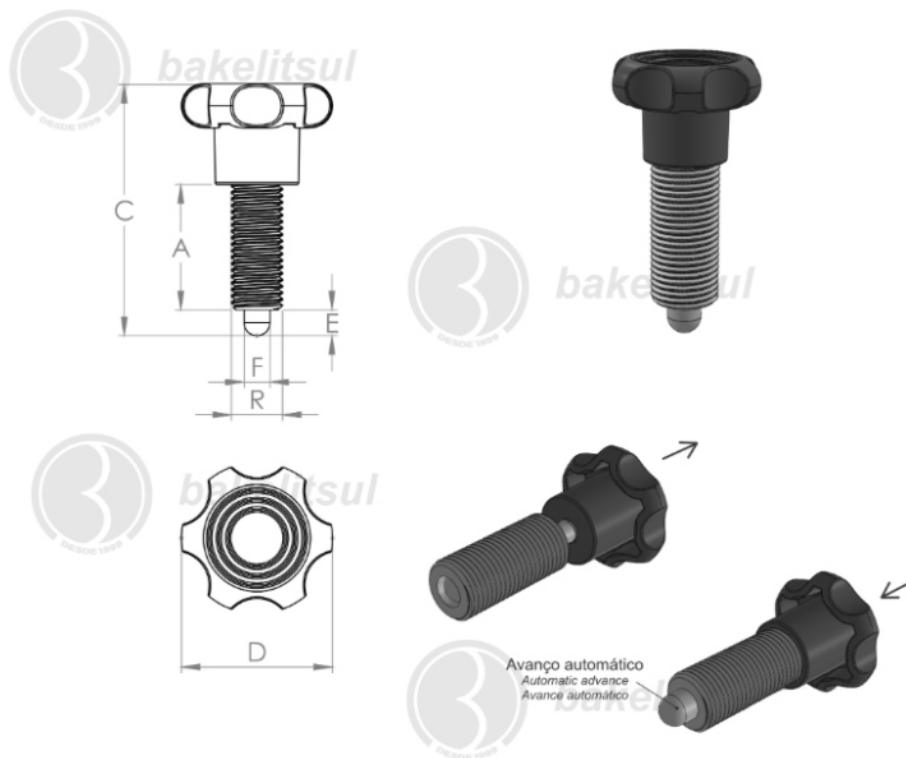
Este catálogo não deve ser reproduzido em parte ou integral sem autorização e/ou citação da fonte.

Imagens deste catálogo e de nosso site são meramente ilustrativas, podendo haver variações com produtos reais.

BAKELITSUL.COM.BR

BO-H1-613AMF

POSICIONADORES INDEXADORES

BO-H1-613AMF- POSICIONADOR INDEXADOR ROSCA TOTAL
MÉTRICA FINA SEM PORCA-H1

Código	A	C	D	E	F	R	Retenção do pino
11036	34	65	35	8	8	MF16X1,50 - AÇO	Não



BAKELITSUL
DESDE 1999

medidas em mm ou polegadas (")

POSICIONADOR INDEXADOR BAKELITSUL

Medidas em milímetros (mm) e/ou fração de polegadas.

Bakelitsul é marca registrada de Polímeros do Sul Comercial Ltda.

Alterações de projetos e/ou descontinuidade de produtos podem ocorrer sem aviso prévio.

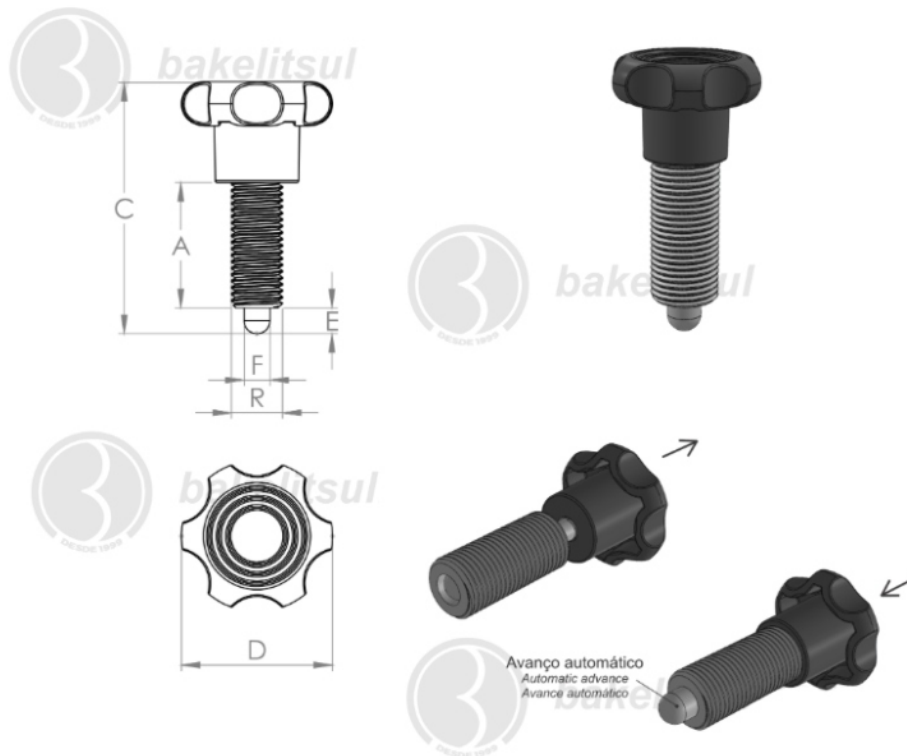
Este catálogo não deve ser reproduzido em parte ou integral sem autorização e/ou citação da fonte.

Imagens deste catálogo e de nosso site são meramente ilustrativas, podendo haver variações com produtos reais.

BAKELITSUL.COM.BR

BO-H1-613AMF

POSICIONADORES INDEXADORES

BO-H1-613AMF- POSICIONADOR INDEXADOR ROSCA TOTAL
MÉTRICA FINA SEM PORCA-H1

Código	A	C	D	E	F	R	Retenção do pino
11037	34	67	35	10	10	MF16X1,50 - AÇO	Não



BAKELITSUL
DESDE 1999

medidas em mm ou polegadas (*)

POSICIONADOR INDEXADOR BAKELITSUL

Medidas em milímetros (mm) e/ou fração de polegadas.

Bakelitsul é marca registrada de Polímeros do Sul Comercial Ltda.

Alterações de projetos e/ou descontinuidade de produtos podem ocorrer sem aviso prévio.

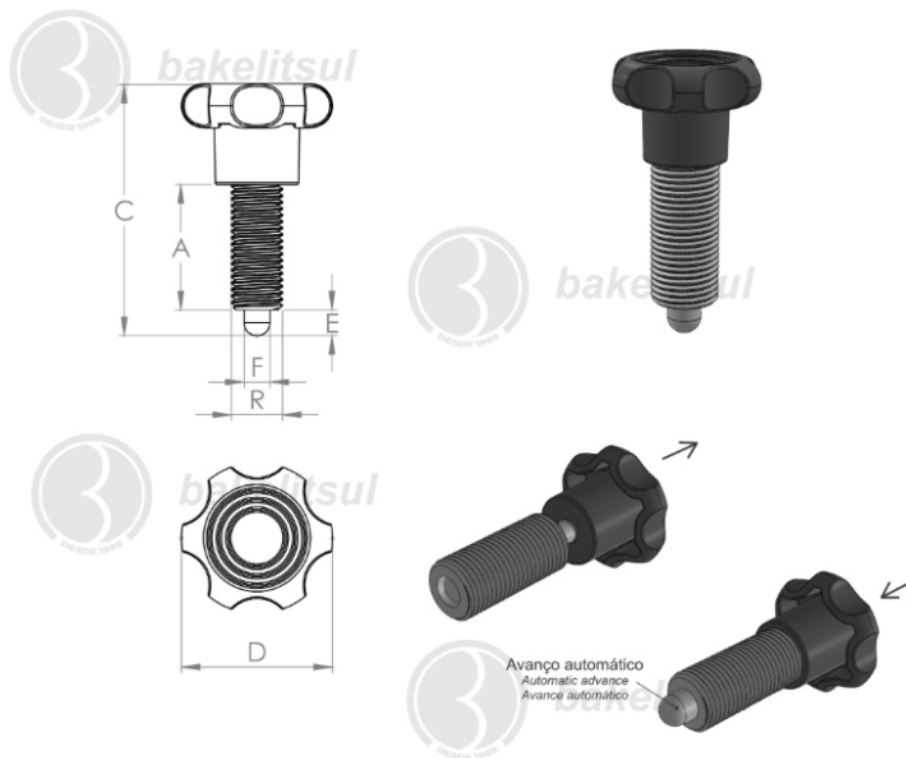
Este catálogo não deve ser reproduzido em parte ou integral sem autorização e/ou citação da fonte.

Imagens deste catálogo e de nosso site são meramente ilustrativas, podendo haver variações com produtos reais.

BAKELITSUL.COM.BR

BO-H1-613AMF

POSICIONADORES INDEXADORES

BO-H1-613AMF- POSICIONADOR INDEXADOR ROSCA TOTAL
MÉTRICA FINA SEM PORCA-H1

Código	A	C	D	E	F	R	Retenção do pino
11038	43	83	35	12	12	MF20X1,50 - AÇO	Não



BAKELITSUL
DESDE 1999

medidas em mm ou polegadas (")

POSICIONADOR INDEXADOR BAKELITSUL

Medidas em milímetros (mm) e/ou fração de polegadas.

Bakelitsul é marca registrada de Polímeros do Sul Comercial Ltda.

Alterações de projetos e/ou descontinuidade de produtos podem ocorrer sem aviso prévio.

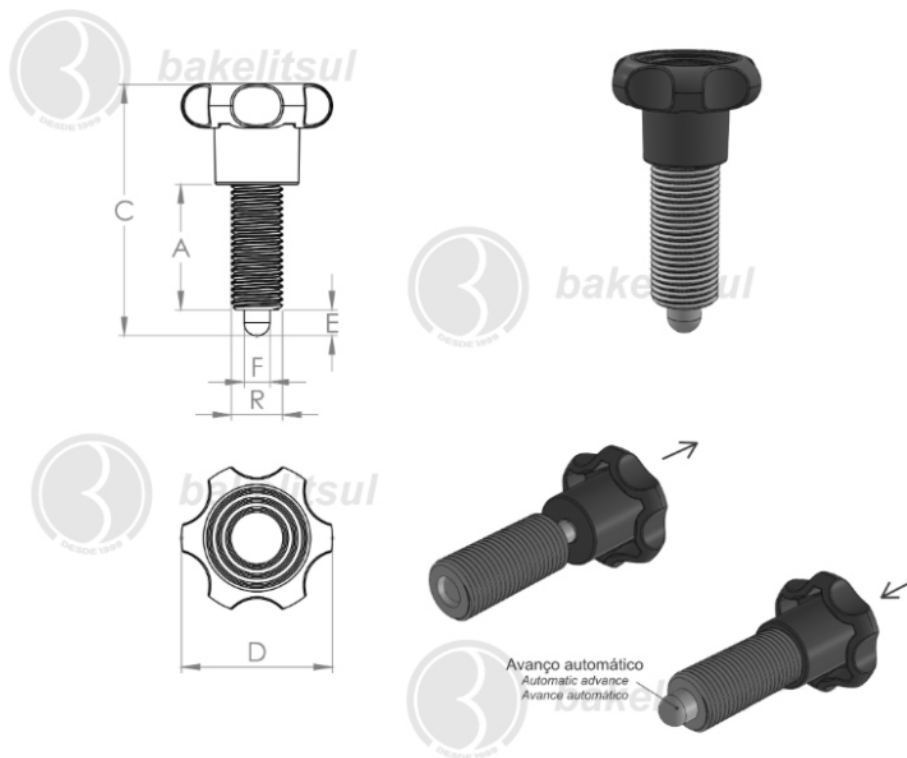
Este catálogo não deve ser reproduzido em parte ou integral sem autorização e/ou citação da fonte.

Imagens deste catálogo e de nosso site são meramente ilustrativas, podendo haver variações com produtos reais.

BAKELITSUL.COM.BR

BO-H1-613AMF

POSICIONADORES INDEXADORES

BO-H1-613AMF- POSICIONADOR INDEXADOR ROSCA TOTAL
MÉTRICA FINA SEM PORCA-H1

Código	A	C	D	E	F	R	Retenção do pino
11054	24	53	35	6	6	MFIX1,00 - INOX	Não



BAKELITSUL
DESDE 1999

medidas em mm ou polegadas (")

POSICIONADOR INDEXADOR BAKELITSUL

Medidas em milímetros (mm) e/ou fração de polegadas.

Bakelitsul é marca registrada de Polímeros do Sul Comercial Ltda.

Alterações de projetos e/ou descontinuidade de produtos podem ocorrer sem aviso prévio.

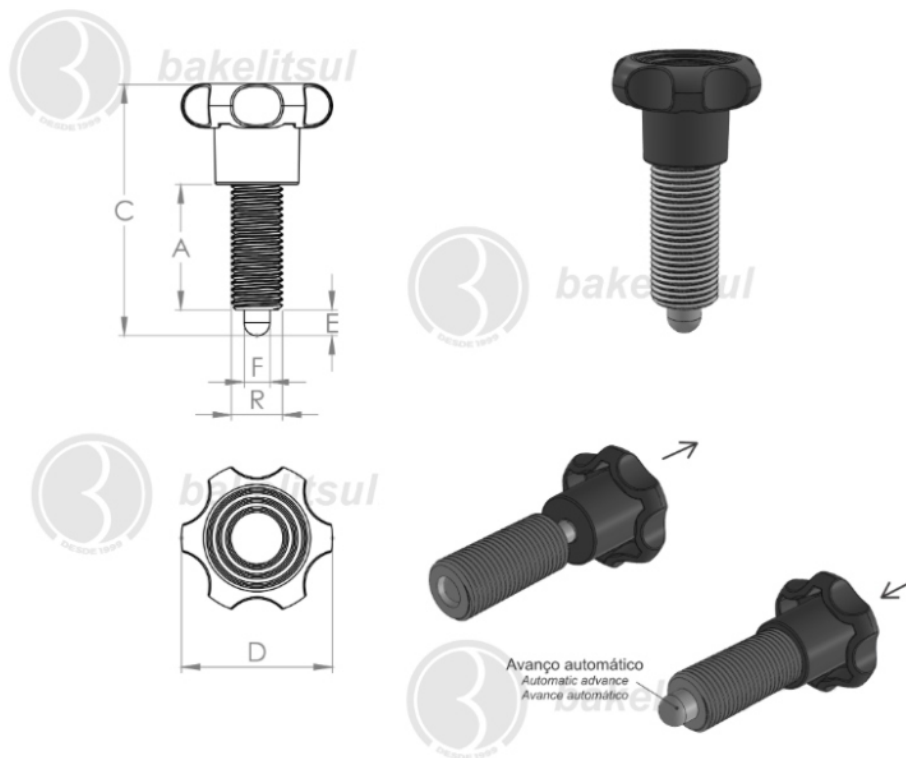
Este catálogo não deve ser reproduzido em parte ou integral sem autorização e/ou citação da fonte.

Imagens deste catálogo e de nosso site são meramente ilustrativas, podendo haver variações com produtos reais.

BAKELITSUL.COM.BR

BO-H1-613AMF

POSICIONADORES INDEXADORES

BO-H1-613AMF- POSICIONADOR INDEXADOR ROSCA TOTAL
MÉTRICA FINA SEM PORCA-H1

Código	A	C	D	E	F	R	Retenção do pino
11055	29	58	35	6	6	MF12X1,50 - INOX	Não



BAKELITSUL
DESDE 1999

medidas em mm ou polegadas (*)

POSICIONADOR INDEXADOR BAKELITSUL

Medidas em milímetros (mm) e/ou fração de polegadas.

Bakelitsul é marca registrada de Polímeros do Sul Comercial Ltda.

Alterações de projetos e/ou descontinuidade de produtos podem ocorrer sem aviso prévio.

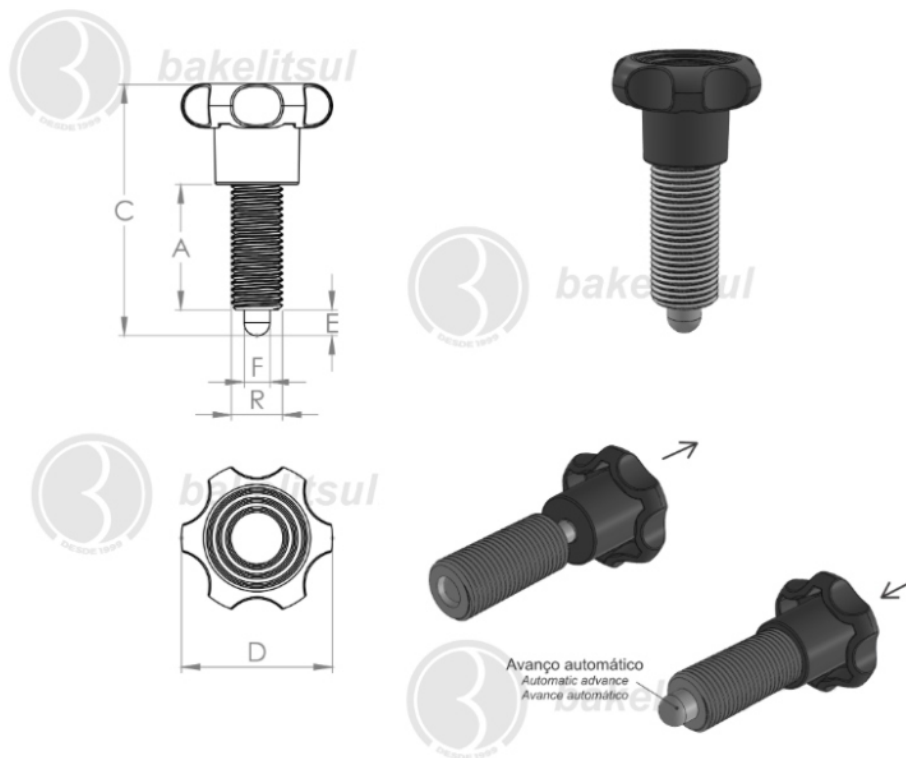
Este catálogo não deve ser reproduzido em parte ou integral sem autorização e/ou citação da fonte.

Imagens deste catálogo e de nosso site são meramente ilustrativas, podendo haver variações com produtos reais.

BAKELITSUL.COM.BR

BO-H1-613AMF

POSICIONADORES INDEXADORES

BO-H1-613AMF- POSICIONADOR INDEXADOR ROSCA TOTAL
MÉTRICA FINA SEM PORCA-H1

Código	A	C	D	E	F	R	Retenção do pino
11056	34	65	35	8	8	MF16X1,50 - INOX	Não



BAKELITSUL
DESDE 1999

medidas em mm ou polegadas (*)

POSICIONADOR INDEXADOR BAKELITSUL

Medidas em milímetros (mm) e/ou fração de polegadas.

Bakelitsul é marca registrada de Polímeros do Sul Comercial Ltda.

Alterações de projetos e/ou descontinuidade de produtos podem ocorrer sem aviso prévio.

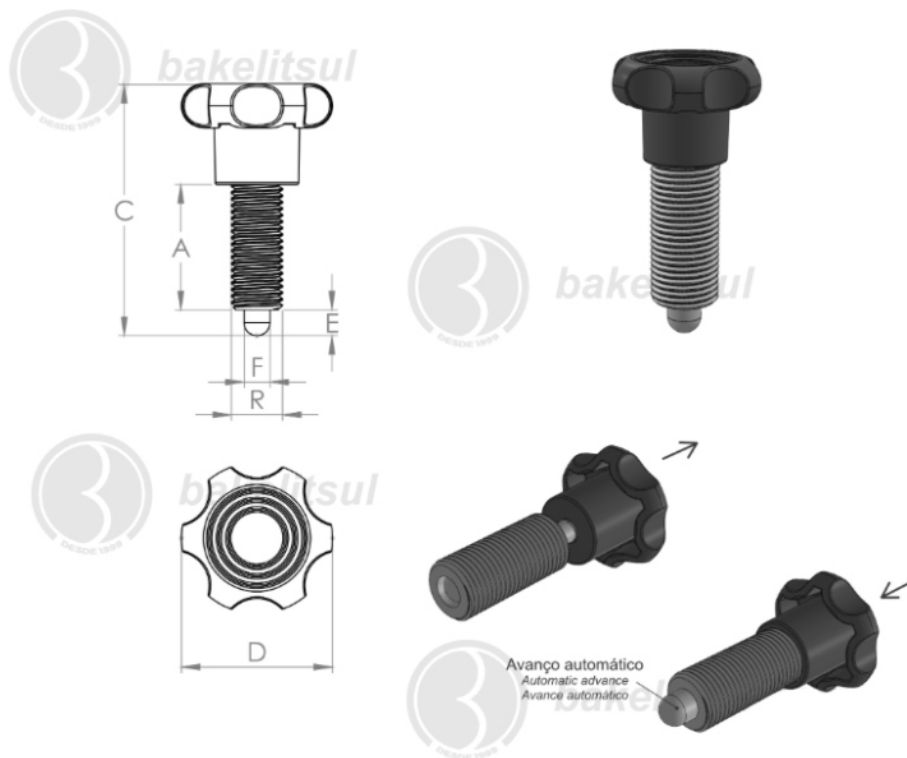
Este catálogo não deve ser reproduzido em parte ou integral sem autorização e/ou citação da fonte.

Imagens deste catálogo e de nosso site são meramente ilustrativas, podendo haver variações com produtos reais.

BAKELITSUL.COM.BR

BO-H1-613AMF

POSICIONADORES INDEXADORES

BO-H1-613AMF- POSICIONADOR INDEXADOR ROSCA TOTAL
MÉTRICA FINA SEM PORCA-H1

Código	A	C	D	E	F	R	Retenção do pino
11057	34	67	35	10	10	MF16X1,50 - INOX	Não



BAKELITSUL
DESDE 1999

medidas em mm ou polegadas (*)

POSICIONADOR INDEXADOR BAKELITSUL

Medidas em milímetros (mm) e/ou fração de polegadas.

Bakelitsul é marca registrada de Polímeros do Sul Comercial Ltda.

Alterações de projetos e/ou descontinuidade de produtos podem ocorrer sem aviso prévio.

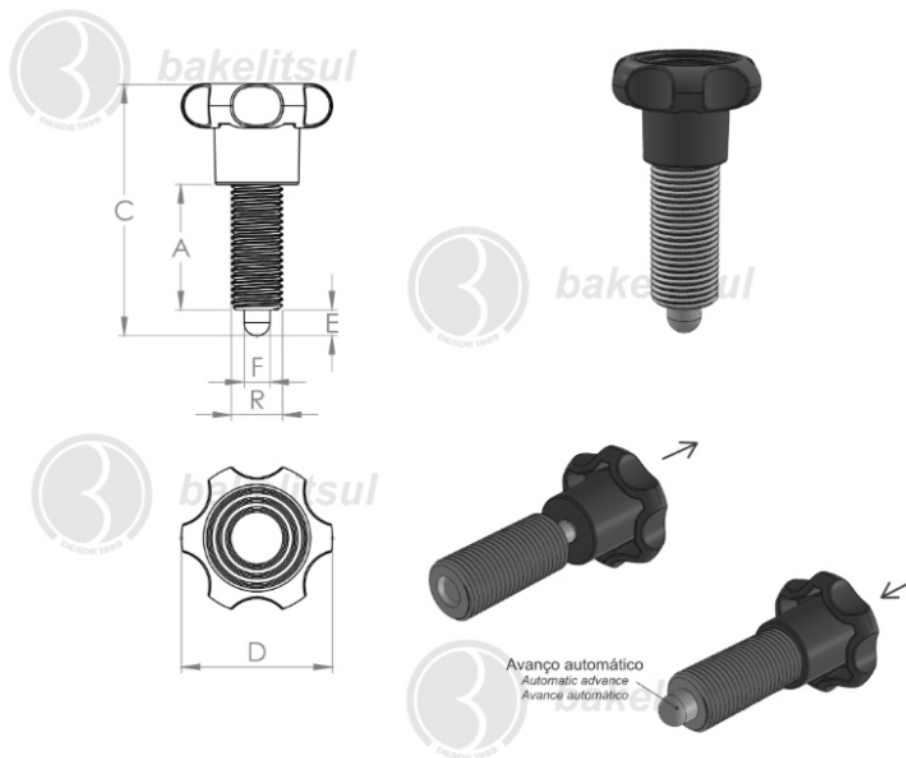
Este catálogo não deve ser reproduzido em parte ou integral sem autorização e/ou citação da fonte.

Imagens deste catálogo e de nosso site são meramente ilustrativas, podendo haver variações com produtos reais.

BAKELITSUL.COM.BR

BO-H1-613AMF

POSICIONADORES INDEXADORES

BO-H1-613AMF- POSICIONADOR INDEXADOR ROSCA TOTAL
MÉTRICA FINA SEM PORCA-H1

Código	A	C	D	E	F	R	Retenção do pino
11058	43	83	35	12	12	MF20X1,50 - INOX	Não



BAKELITSUL
DESDE 1999

medidas em mm ou polegadas (*)

POSICIONADOR INDEXADOR BAKELITSUL

Medidas em milímetros (mm) e/ou fração de polegadas.

Bakelitsul é marca registrada de Polímeros do Sul Comercial Ltda.

Alterações de projetos e/ou descontinuidade de produtos podem ocorrer sem aviso prévio.

Este catálogo não deve ser reproduzido em parte ou integral sem autorização e/ou citação da fonte.

Imagens deste catálogo e de nosso site são meramente ilustrativas, podendo haver variações com produtos reais.

BAKELITSUL.COM.BR

ACABAMENTO

Manípulo de acionamento fabricado em Tecnopolimer(*) com acabamento superficial texturizado em preto. Componentes metálicos em aço baixo carbono (RAC) ou aço inoxidável (RIN) AISI304.

FIXAÇÃO

Fixação através de rosca externa.

Rosca externa conforme normas abaixo:

-Aço Baixo Carbono (RAC)

Rosca métrica fina: DIN 13. ISO 724/965.1

-Aço Inoxidável AISI 304 (RIN)

Rosca métrica fina: DIN 13. ISO 724/965.1

Aço inox austenítico, não magnético e não temperável

Tolerâncias de medidas: Tabela média conforme DIN7168

MATÉRIA-PRIMA

(*)Tecnopolimer é uma resina plástica injetada sob pressão. A sua forma molecular é (C₃H₆)_x. Principais propriedades: Elevada resistência química e a solventes; Alta resistência à fratura por flexão ou fadiga; Boa resistência ao impacto acima de 15 °C; Boa estabilidade térmica.

—Aço baixo carbono (RAC)

Norma de equivalência W Nr 1.0715

—Aço Inoxidável (RIN) AISI304

Norma S de equivalência: ABNT-SAE-AISI 304 / W Nr 1.0715 / DIN ~X5CrNi18 9 / JIS: ~SUS304 / BS: 2333

USO

Botão posicionador indexador, com mola para avanço e recuo automático do pino interno. Utilizado para localizar, fechar, travar ou centralizar partes de máquinas e equipamentos em geral, mobília médico/hospitalar, equipamentos gastronômicos, aparelhos musicais, aparelhos de ginástica, etc.



BAKELITSUL
DESDE 1999