



BAKELITSUL
DESDE 1999



ROSCA EXTERNA

Rosca externa conforme normas abaixo:

-Aço Inoxidável AISI 304 (RIN)
-Módulo médio
-Tensão 1.1 - 2A
-Norma (NEMA): DIN 13 (1.1 - 2A)
-Aço inoxidável, não magnético, não tóxico, não inflamável, não corrosivo

MATERIAL-PRIMA

-Aço Inoxidável AISI 304 / W Nr 1.0715 / DIN -X5CrNi18-9 / JIS 304
-Norma S de equivalência: ABNT-SAE-AISI 304 / W Nr 1.0715 / DIN -X5CrNi18-9 / JIS 304
-C(carbono)máx=0,08
-Si(silício)máx=0,75
-Mn(manganês)máx=2,00
-P(fósforo)máx=0,045
-S(enxofre)máx=0,030

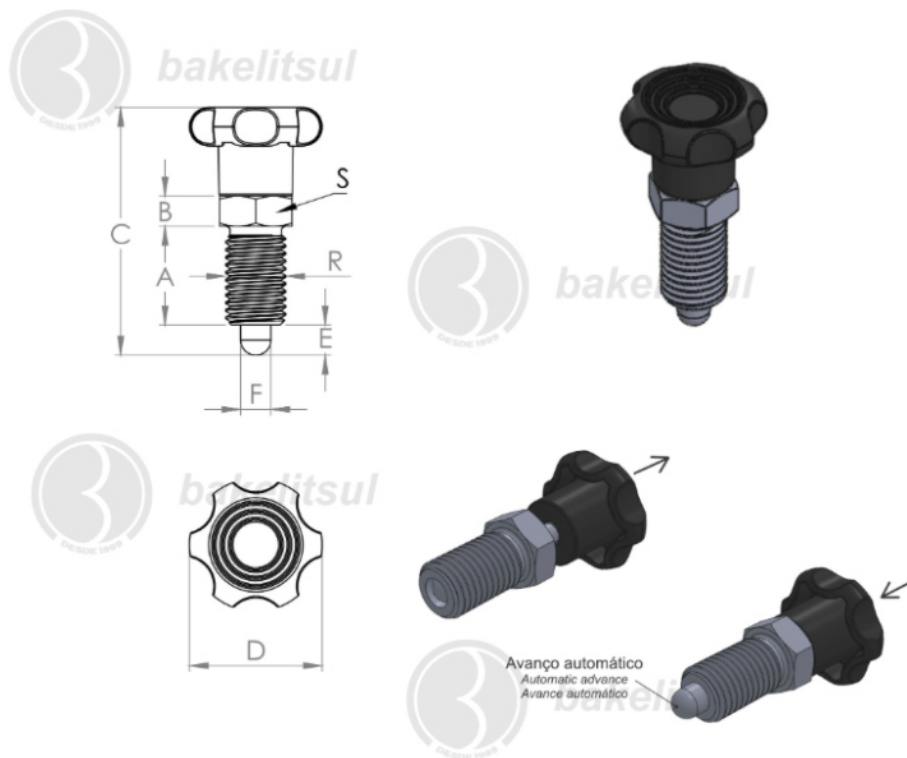
CATÁLOGO DE PRODUTOS POSICIONADORES INDEXADORES

BAKELITSUL.COM.BR

BO-H1-617A

POSICIONADORES INDEXADORES

BO-H1-617A- POSICIONADOR INDEXADOR CABEÇA SEXTAVADA SEM PORCA-H1



Código	A	B	C	D	E	F	R	S	Retenção do pino
06691	18	6	53	35	6	6	M10X1.50 - INOX	1/2"	Não



BAKELITSUL
DESDE 1999

medidas em mm ou polegadas (")

POSICIONADOR INDEXADOR BAKELITSUL

Medidas em milímetros (mm) e/ou fração de polegadas.

Bakelitsul é marca registrada de Polímeros do Sul Comercial Ltda.

Alterações de projetos e/ou descontinuidade de produtos podem ocorrer sem aviso prévio.

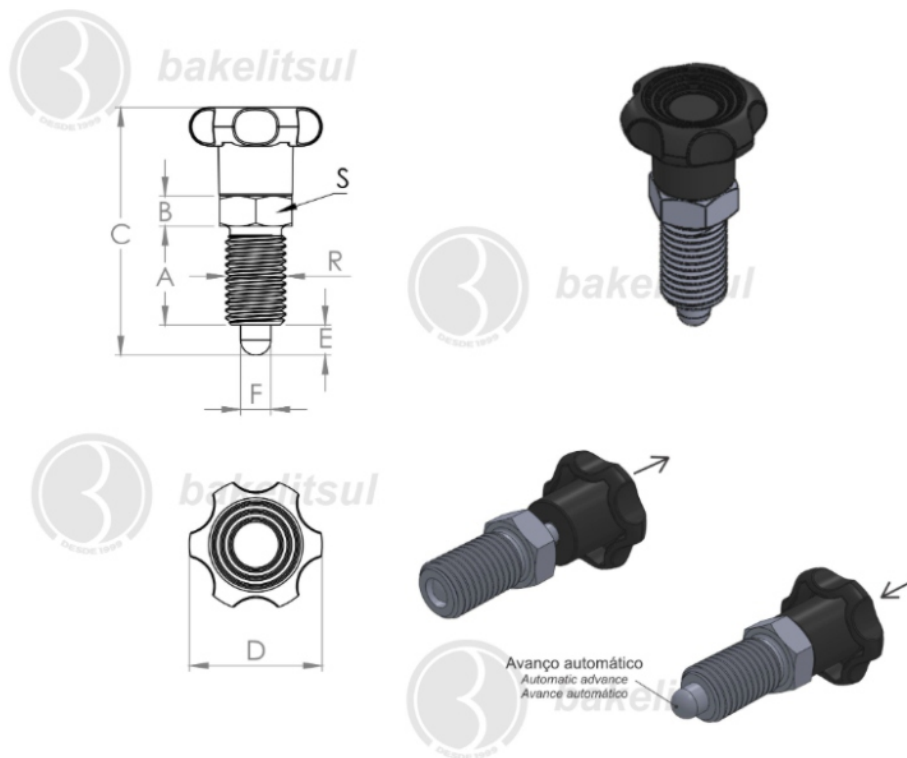
Este catálogo não deve ser reproduzido em parte ou integral sem autorização e/ou citação da fonte.

Imagens deste catálogo e de nosso site são meramente ilustrativas, podendo haver variações com produtos reais.

BAKELITSUL.COM.BR

BO-H1-617A

POSICIONADORES INDEXADORES

BO-H1-617A- POSICIONADOR INDEXADOR CABEÇA
SEXTAVADA SEM PORCA-H1

Código	A	B	C	D	E	F	R	S	Retenção do pino
06692	23	6	58	35	6	6	M12X1,75 - INOX	5/8"	Não



BAKELITSUL
DESDE 1999

medidas em mm ou polegadas (")

POSICIONADOR INDEXADOR BAKELITSUL

Medidas em milímetros (mm) e/ou fração de polegadas.

Bakelitsul é marca registrada de Polímeros do Sul Comercial Ltda.

Alterações de projetos e/ou descontinuidade de produtos podem ocorrer sem aviso prévio.

Este catálogo não deve ser reproduzido em parte ou integral sem autorização e/ou citação da fonte.

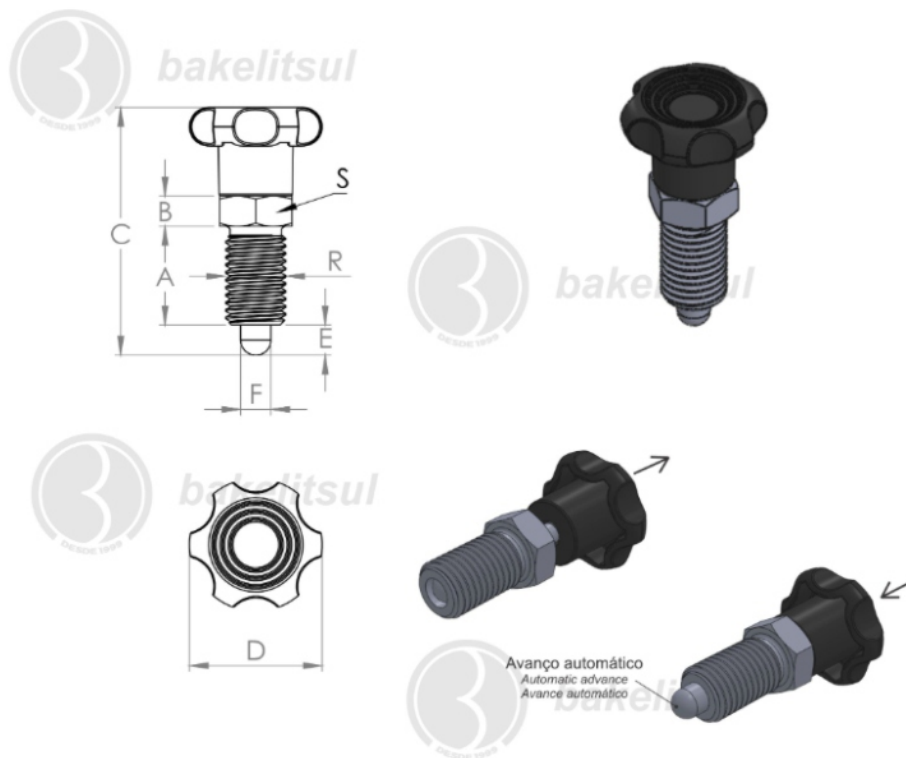
Imagens deste catálogo e de nosso site são meramente ilustrativas, podendo haver variações com produtos reais.

BAKELITSUL.COM.BR

BO-H1-617A

POSICIONADORES INDEXADORES

BO-H1-617A- POSICIONADOR INDEXADOR CABEÇA SEXTAVADA SEM PORCA-H1



Código	A	B	C	D	E	F	R	S	Retenção do pino
06693	26	8	65	35	8	8	M16X2,00 - INOX	3/4"	Não



BAKELITSUL
DESDE 1999

medidas em mm ou polegadas (*)

POSICIONADOR INDEXADOR BAKELITSUL

Medidas em milímetros (mm) e/ou fração de polegadas.

Bakelitsul é marca registrada de Polímeros do Sul Comercial Ltda.

Alterações de projetos e/ou descontinuidade de produtos podem ocorrer sem aviso prévio.

Este catálogo não deve ser reproduzido em parte ou integral sem autorização e/ou citação da fonte.

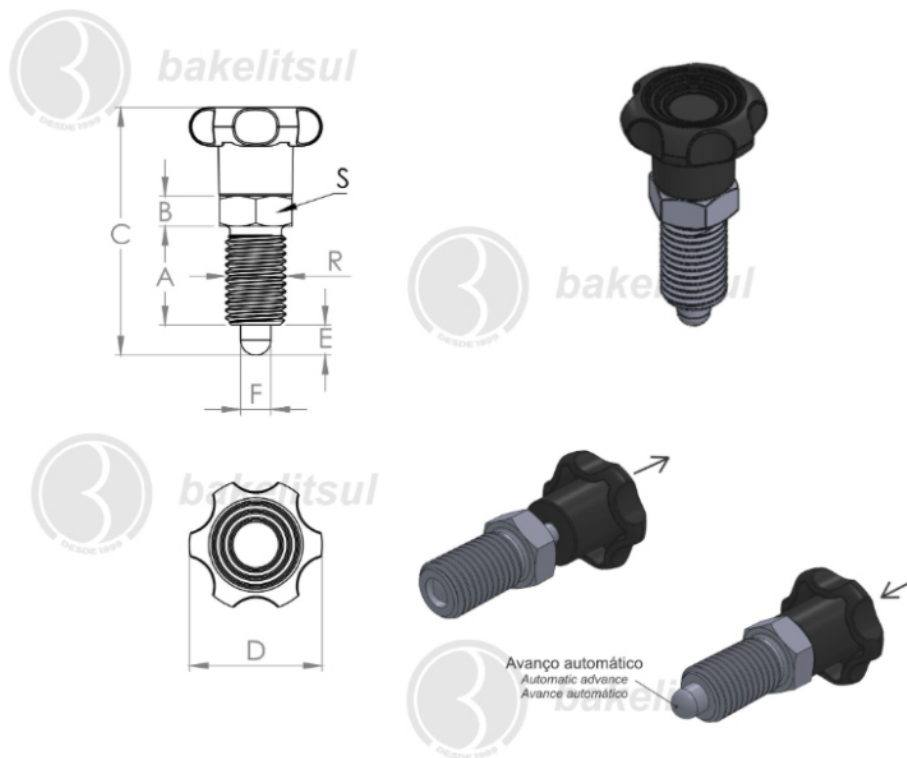
Imagens deste catálogo e de nosso site são meramente ilustrativas, podendo haver variações com produtos reais.

BAKELITSUL.COM.BR

BO-H1-617A

POSICIONADORES INDEXADORES

BO-H1-617A- POSICIONADOR INDEXADOR CABEÇA SEXTAVADA SEM PORCA-H1



Código	A	B	C	D	E	F	R	S	Retenção do pino
06694	33	10	83	35	12	12	M20X2,50 - INOX	3/4"	Não



BAKELITSUL
DESDE 1999

medidas em mm ou polegadas (")

POSICIONADOR INDEXADOR BAKELITSUL

Medidas em milímetros (mm) e/ou fração de polegadas.

Bakelitsul é marca registrada de Polímeros do Sul Comercial Ltda.

Alterações de projetos e/ou descontinuidade de produtos podem ocorrer sem aviso prévio.

Este catálogo não deve ser reproduzido em parte ou integral sem autorização e/ou citação da fonte.

Imagens deste catálogo e de nosso site são meramente ilustrativas, podendo haver variações com produtos reais.

BAKELITSUL.COM.BR

BO-H1-617A

POSICIONADORES INDEXADORES

BO-H1-617A- POSICIONADOR INDEXADOR CABEÇA SEXTAVADA SEM PORCA-H1



Código	A	B	C	D	E	F	R	S	Retenção do pino
06695	18	6	53	35	6	6	M10X1,50 - AÇO	1/2"	Não



BAKELITSUL
DESDE 1999

medidas em mm ou polegadas (")

POSICIONADOR INDEXADOR BAKELITSUL

Medidas em milímetros (mm) e/ou fração de polegadas.

Bakelitsul é marca registrada de Polímeros do Sul Comercial Ltda.

Alterações de projetos e/ou descontinuidade de produtos podem ocorrer sem aviso prévio.

Este catálogo não deve ser reproduzido em parte ou integral sem autorização e/ou citação da fonte.

Imagens deste catálogo e de nosso site são meramente ilustrativas, podendo haver variações com produtos reais.

BAKELITSUL.COM.BR

BO-H1-617A

POSICIONADORES INDEXADORES

BO-H1-617A- POSICIONADOR INDEXADOR CABEÇA SEXTAVADA SEM PORCA-H1



Código	A	B	C	D	E	F	R	S	Retenção do pino
06696	23	6	58	35	6	6	M12X1,75 - AÇO	5/8"	Não



BAKELITSUL
DESDE 1999

medidas em mm ou polegadas (")

POSICIONADOR INDEXADOR BAKELITSUL

Medidas em milímetros (mm) e/ou fração de polegadas.

Bakelitsul é marca registrada de Polímeros do Sul Comercial Ltda.

Alterações de projetos e/ou descontinuidade de produtos podem ocorrer sem aviso prévio.

Este catálogo não deve ser reproduzido em parte ou integral sem autorização e/ou citação da fonte.

Imagens deste catálogo e de nosso site são meramente ilustrativas, podendo haver variações com produtos reais.

BAKELITSUL.COM.BR

BO-H1-617A

POSICIONADORES INDEXADORES

BO-H1-617A- POSICIONADOR INDEXADOR CABEÇA SEXTAVADA SEM PORCA-H1



Código	A	B	C	D	E	F	R	S	Retenção do pino
06697	26	8	65	35	8	8	M16X2,00 - AÇO	3/4"	Não



BAKELITSUL
DESDE 1999

medidas em mm ou polegadas (")

POSICIONADOR INDEXADOR BAKELITSUL

Medidas em milímetros (mm) e/ou fração de polegadas.

Bakelitsul é marca registrada de Polímeros do Sul Comercial Ltda.

Alterações de projetos e/ou descontinuidade de produtos podem ocorrer sem aviso prévio.

Este catálogo não deve ser reproduzido em parte ou integral sem autorização e/ou citação da fonte.

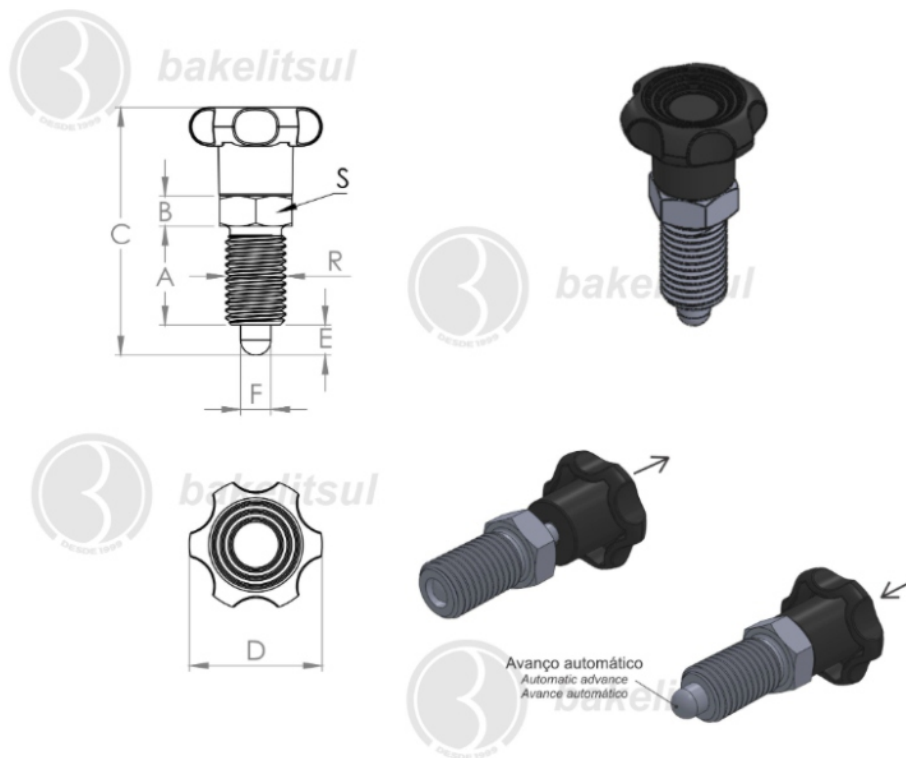
Imagens deste catálogo e de nosso site são meramente ilustrativas, podendo haver variações com produtos reais.

BAKELITSUL.COM.BR

BO-H1-617A

POSICIONADORES INDEXADORES

BO-H1-617A- POSICIONADOR INDEXADOR CABEÇA SEXTAVADA SEM PORCA-H1



Código	A	B	C	D	E	F	R	S	Retenção do pino
06698	33	10	83	35	12	12	M20X2,50 - AÇO	3/4"	Não



BAKELITSUL
DESDE 1999

medidas em mm ou polegadas (")

POSICIONADOR INDEXADOR BAKELITSUL

Medidas em milímetros (mm) e/ou fração de polegadas.

Bakelitsul é marca registrada de Polímeros do Sul Comercial Ltda.

Alterações de projetos e/ou descontinuidade de produtos podem ocorrer sem aviso prévio.

Este catálogo não deve ser reproduzido em parte ou integral sem autorização e/ou citação da fonte.

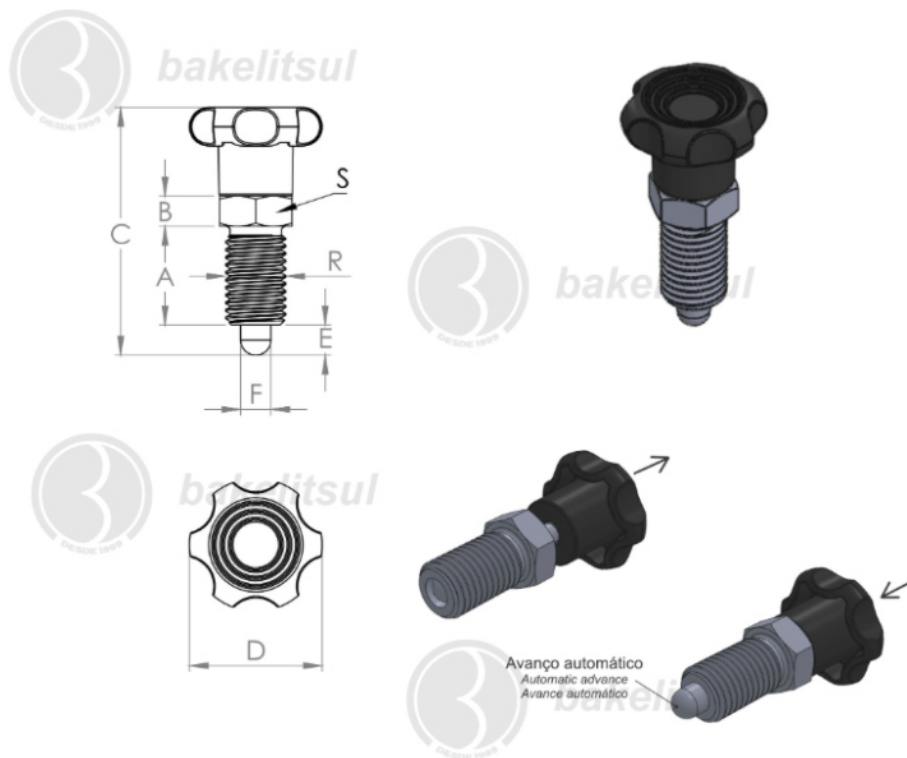
Imagens deste catálogo e de nosso site são meramente ilustrativas, podendo haver variações com produtos reais.

BAKELITSUL.COM.BR

BO-H1-617A

POSICIONADORES INDEXADORES

BO-H1-617A- POSICIONADOR INDEXADOR CABEÇA SEXTAVADA SEM PORCA-H1



Código	A	B	C	D	E	F	R	S	Retenção do pino
10981	26	8	67	35	10	10	M16X2,00 - AÇO	3/4"	Não



BAKELITSUL
DESDE 1999

medidas em mm ou polegadas (")

POSICIONADOR INDEXADOR BAKELITSUL

Medidas em milímetros (mm) e/ou fração de polegadas.

Bakelitsul é marca registrada de Polímeros do Sul Comercial Ltda.

Alterações de projetos e/ou descontinuidade de produtos podem ocorrer sem aviso prévio.

Este catálogo não deve ser reproduzido em parte ou integral sem autorização e/ou citação da fonte.

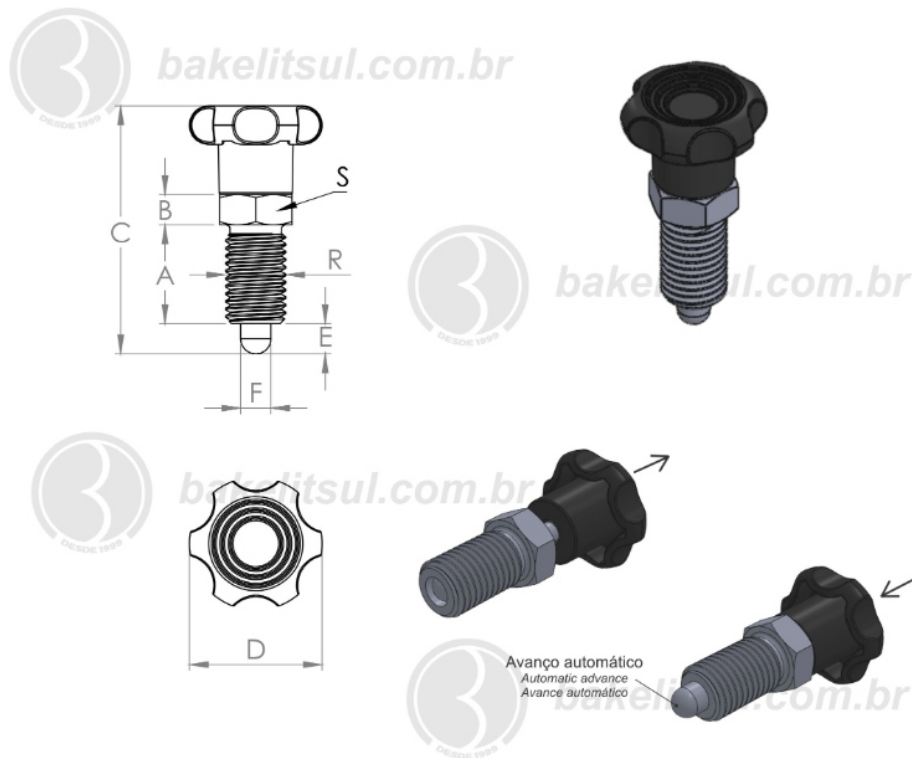
Imagens deste catálogo e de nosso site são meramente ilustrativas, podendo haver variações com produtos reais.

BAKELITSUL.COM.BR

BO-H1-617A

POSICIONADORES INDEXADORES

BO-H1-617A- POSICIONADOR INDEXADOR CABEÇA SEXTAVADA SEM PORCA-H1



Código	A	B	C	D	E	F	R	S	Retenção do pino
10982	26	8	69	35	12	10	M16X2 INOX	3/4"	Não



BAKELITSUL
DESDE 1999

PRODUTOS / POSICIONADORES INDEXADORES /
BO-H1-617A- POSICIONADOR INDEXADOR CABEÇA SEXTAVADA SEM PORCA-H1

Medidas em milímetros (mm) e/ou fração de polegadas.

Bakelitsul é marca registrada de Polímeros do Sul Comercial Ltda.

Alterações de projetos e/ou descontinuidade de produtos podem ocorrer sem aviso prévio.

Este catálogo não deve ser reproduzido em parte ou integral sem autorização e/ou citação da fonte.

Imagens deste catálogo e de nosso site são meramente ilustrativas, podendo haver variações com produtos reais.

BAKELITSUL.COM.BR

ACABAMENTO

Manípulo de acionamento fabricado em Tecnopolimer(*) com acabamento superficial texturizado em preto. Componentes metálicos em aço baixo carbono (RAC) ou aço inoxidável (RIN) AISI304.

FIXAÇÃO

Fixação através de rosca externa.

Rosca externa conforme normas abaixo:

-Aço Baixo Carbono (RAC)

Rosca Métrica (MA): DIN 13 (ISO 965) - 6g

-Aço Inoxidável AISI 304 (RIN)

Rosca Métrica (MA): DIN 13 (ISO 965) - 6g

Aço inox austenítico, não magnético e não temperável

Tolerâncias de medidas: Tabela média conforme DIN7168

MATÉRIA-PRIMA

(*)Tecnopolimer é uma resina plástica injetada sob pressão. A sua forma molecular é (C₃H₆)_x. Principais propriedades: Elevada resistência química e a solventes; Alta resistência à fratura por flexão ou fadiga; Boa resistência ao impacto acima de 15 °C; Boa estabilidade térmica.

—Aço baixo carbono (RAC)

Norma de equivalência W Nr 1.0715

—Aço Inoxidável (RIN) AISI304

Norma S de equivalência: ABNT-SAE-AISI 304 / W Nr 1.0715 / DIN ~X5CrNi18 9 / JIS: ~SUS304 / BS: 2333

USO

Botão posicionador indexador, com mola para avanço e recuo automático do pino interno. Utilizado para localizar, fechar, travar ou centralizar partes de máquinas e equipamentos em geral, mobília médico/hospitalar, equipamentos gastronômicos, aparelhos musicais, aparelhos de ginástica, etc.



BAKELITSUL
DESDE 1999