



**BAKELITSUL**  
DESDE 1999



**ROSCA EXTERNA**

Rosca externa conforme normas abaixo:

-Aço Inoxidável AISI 304 (RIN)  
-Módulo médio  
-Norma DIN 13 (RIN)  
-Aço inoxidável, não magnético, não temperado

**MATERIAL-PRIMA**

-Aço Inoxidável AISI 304 / W Nr 1.0715 / DIN -X5CrNi18-9 / JIS 304  
Norma S de equivalência: ABNT-SAE-AISI 304 / W Nr 1.0715 / DIN -X5CrNi18-9 / JIS  
C(carbono)máx=0,08  
Si(silício)máx=0,75  
Mn(manganês)máx=2,00  
P(fósforo)máx=0,045  
S(enxofre)máx=0,030

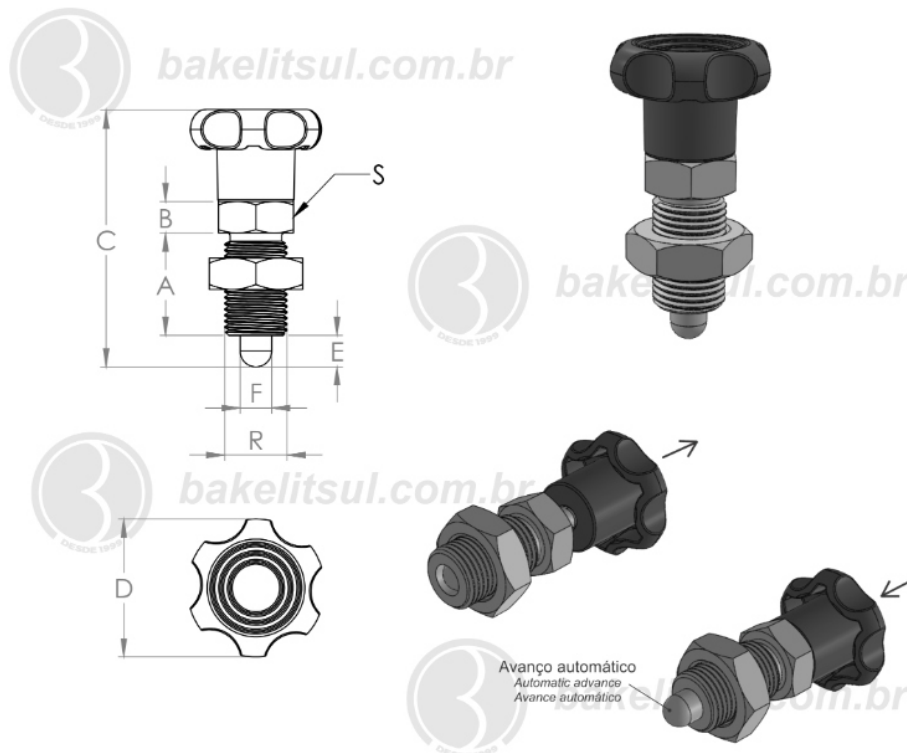
CATÁLOGO DE PRODUTOS  
**POSICIONADORES INDEXADORES**

[BAKELITSUL.COM.BR](http://BAKELITSUL.COM.BR)

## BO-H1-617AKMF

POSICIONADORES INDEXADORES

## BO-H1-617AKMF- POSICIONADOR INDEXADOR CABEÇA SEXTAVADA ROSCA MÉTRICA FINA COM PORCA-H1



Código	A	B	C	D	E	F	R	S	Retenção do pino
11049	18	6	52	35	5	6	MF10x1,00 AÇO	1/2"	Não



**BAKELITSUL**  
DESDE 1999

PRODUTOS / POSICIONADORES INDEXADORES /  
BO-H1-617AKMF- POSICIONADOR INDEXADOR CABEÇA SEXTAVADA ROSCA MÉTRICA FINA COM PORCA-H1

Medidas em milímetros (mm) e/ou fração de polegadas.

Bakelitsul é marca registrada de Polímeros do Sul Comercial Ltda.

Alterações de projetos e/ou descontinuidade de produtos podem ocorrer sem aviso prévio.

Este catálogo não deve ser reproduzido em parte ou integral sem autorização e/ou citação da fonte.

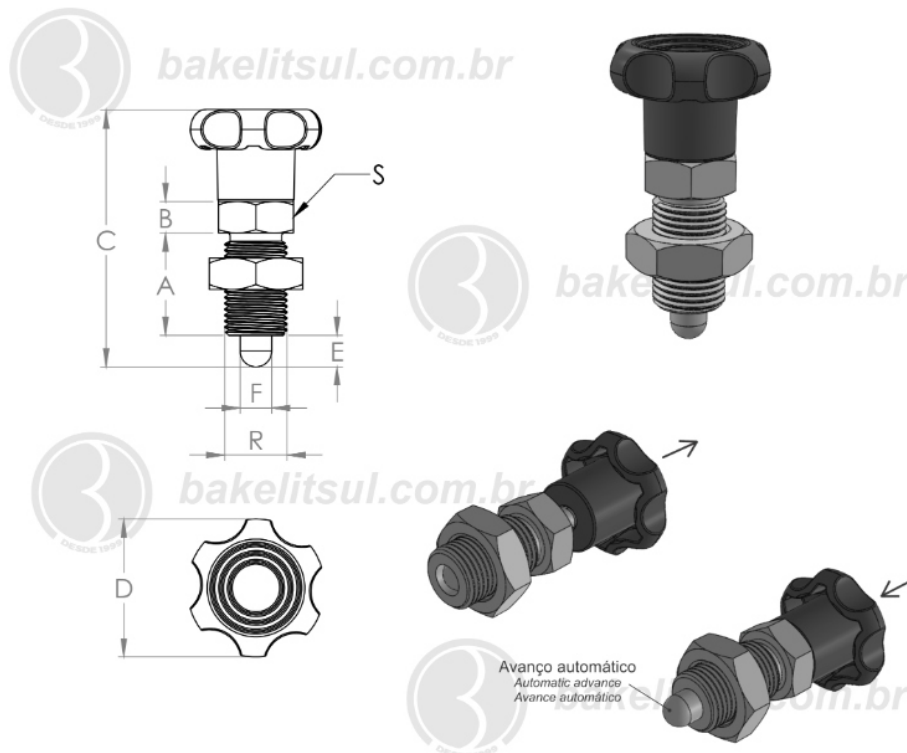
Imagens deste catálogo e de nosso site são meramente ilustrativas, podendo haver variações com produtos reais.

**BAKELITSUL.COM.BR**

## BO-H1-617AKMF

POSICIONADORES INDEXADORES

## BO-H1-617AKMF- POSICIONADOR INDEXADOR CABEÇA SEXTAVADA ROSCA MÉTRICA FINA COM PORCA-H1



Código	A	B	C	D	E	F	R	S	Retenção do pino
11050	23	6	58	35	6	6	MF12x1.50 AÇO	5/8"	Não



**BAKELITSUL**  
DESDE 1999

PRODUTOS / POSICIONADORES INDEXADORES /  
BO-H1-617AKMF- POSICIONADOR INDEXADOR CABEÇA SEXTAVADA ROSCA MÉTRICA FINA COM PORCA-H1

Medidas em milímetros (mm) e/ou fração de polegadas.

Bakelitsul é marca registrada de Polímeros do Sul Comercial Ltda.

Alterações de projetos e/ou descontinuidade de produtos podem ocorrer sem aviso prévio.

Este catálogo não deve ser reproduzido em parte ou integral sem autorização e/ou citação da fonte.

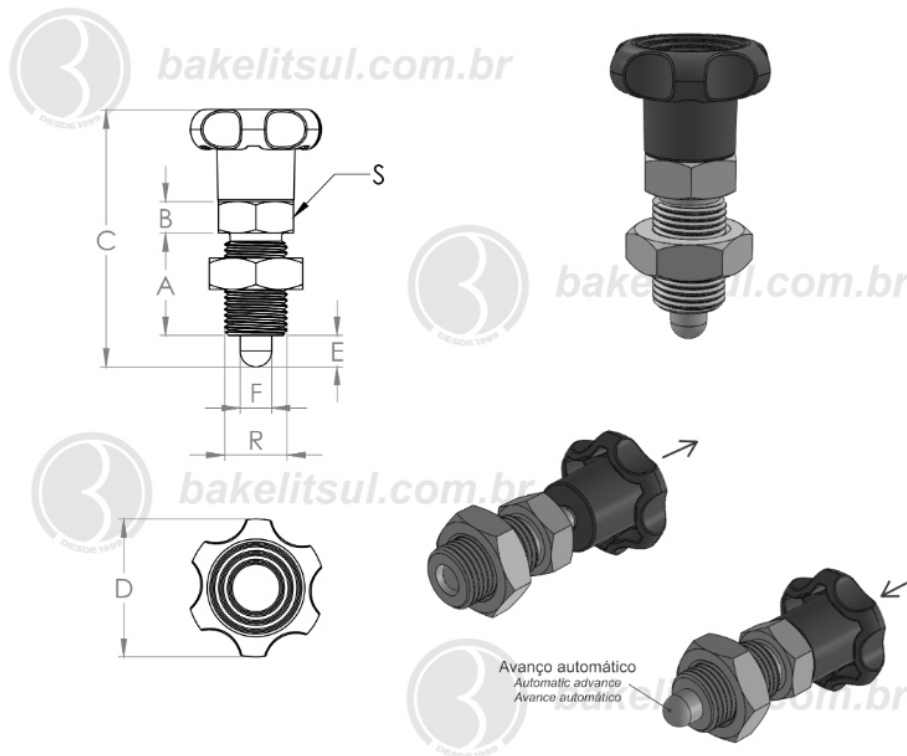
Imagens deste catálogo e de nosso site são meramente ilustrativas, podendo haver variações com produtos reais.

**BAKELITSUL.COM.BR**

## BO-H1-617AKMF

POSICIONADORES INDEXADORES

## BO-H1-617AKMF- POSICIONADOR INDEXADOR CABEÇA SEXTAVADA ROSCA MÉTRICA FINA COM PORCA-H1



Código	A	B	C	D	E	F	R	S	Retenção do pino
11051	26	8	65	35	8	8	MF16x1,50 AÇO	3/4"	Não



**BAKELITSUL**  
DESDE 1999

PRODUTOS / POSICIONADORES INDEXADORES /  
BO-H1-617AKMF- POSICIONADOR INDEXADOR CABEÇA SEXTAVADA ROSCA MÉTRICA FINA COM PORCA-H1

Medidas em milímetros (mm) e/ou fração de polegadas.

Bakelitsul é marca registrada de Polímeros do Sul Comercial Ltda.

Alterações de projetos e/ou descontinuidade de produtos podem ocorrer sem aviso prévio.

Este catálogo não deve ser reproduzido em parte ou integral sem autorização e/ou citação da fonte.

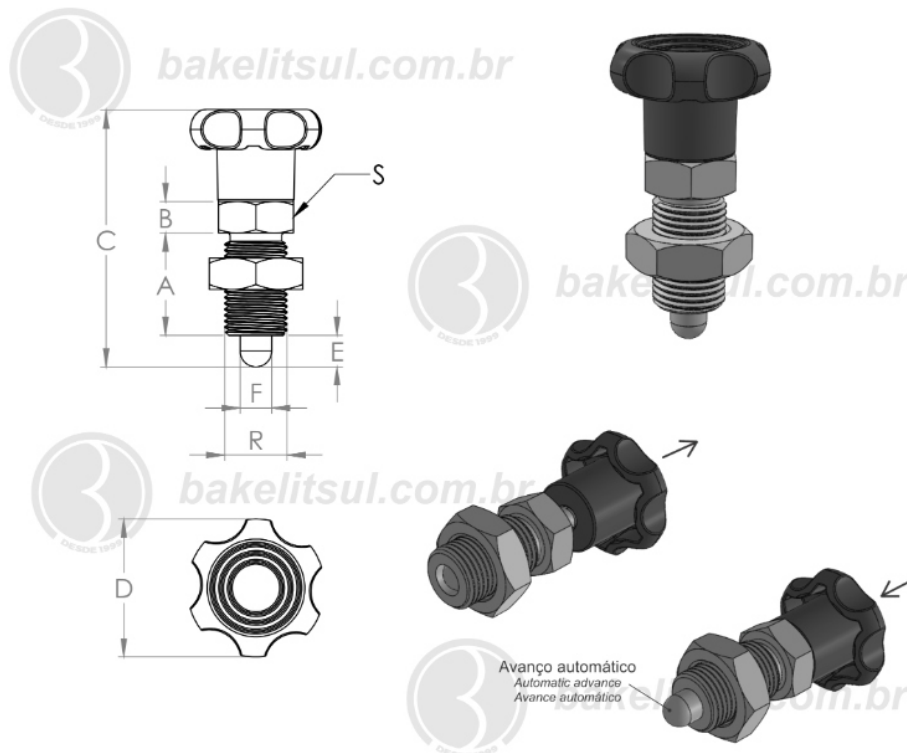
Imagens deste catálogo e de nosso site são meramente ilustrativas, podendo haver variações com produtos reais.

**BAKELITSUL.COM.BR**

## BO-H1-617AKMF

POSICIONADORES INDEXADORES

## BO-H1-617AKMF- POSICIONADOR INDEXADOR CABEÇA SEXTAVADA ROSCA MÉTRICA FINA COM PORCA-H1



Código	A	B	C	D	E	F	R	S	Retenção do pino
11052	26	8	65	35	12	10	MF16x1,50 AÇO	3/4"	Não



**BAKELITSUL**  
DESDE 1999

PRODUTOS / POSICIONADORES INDEXADORES /  
BO-H1-617AKMF- POSICIONADOR INDEXADOR CABEÇA SEXTAVADA ROSCA MÉTRICA FINA COM PORCA-H1

Medidas em milímetros (mm) e/ou fração de polegadas.

BakelitSul é marca registrada de Polímeros do Sul Comercial Ltda.

Alterações de projetos e/ou descontinuidade de produtos podem ocorrer sem aviso prévio.

Este catálogo não deve ser reproduzido em parte ou integral sem autorização e/ou citação da fonte.

Imagens deste catálogo e de nosso site são meramente ilustrativas, podendo haver variações com produtos reais.

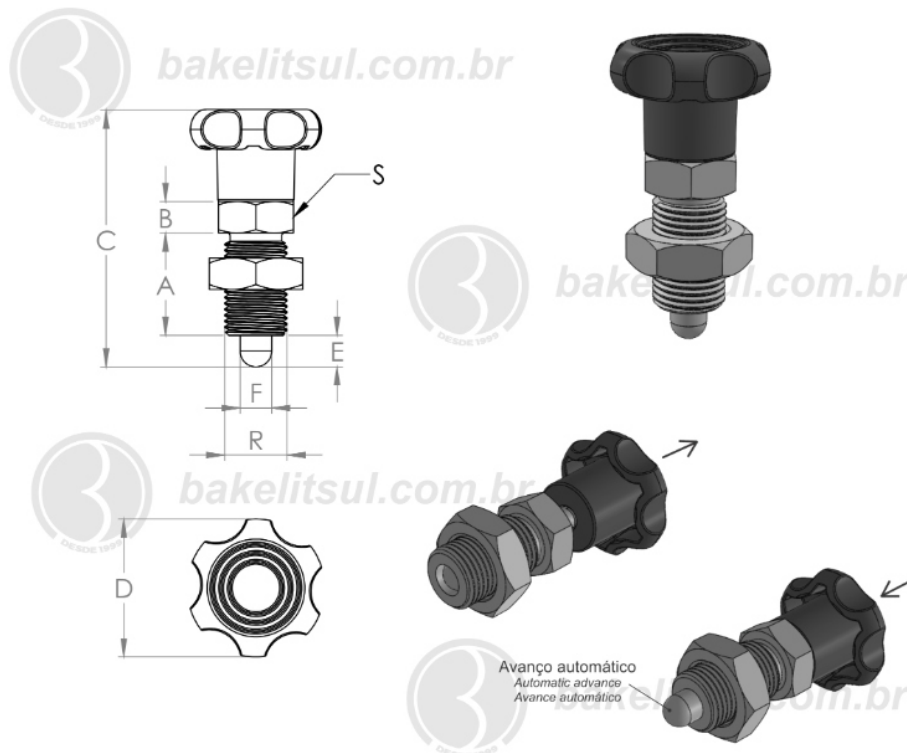
**BAKELITSUL.COM.BR**



## BO-H1-617AKMF

POSICIONADORES INDEXADORES

## BO-H1-617AKMF- POSICIONADOR INDEXADOR CABEÇA SEXTAVADA ROSCA MÉTRICA FINA COM PORCA-H1



Código	A	B	C	D	E	F	R	S	Retenção do pino
11053	33	10	81	35	10	12	MF20x1,50 AÇO	7/8"	Não



**BAKELITSUL**  
DESDE 1999

PRODUTOS / POSICIONADORES INDEXADORES /  
BO-H1-617AKMF- POSICIONADOR INDEXADOR CABEÇA SEXTAVADA ROSCA MÉTRICA FINA COM PORCA-H1

Medidas em milímetros (mm) e/ou fração de polegadas.

BakelitSul é marca registrada de Polímeros do Sul Comercial Ltda.

Alterações de projetos e/ou descontinuidade de produtos podem ocorrer sem aviso prévio.

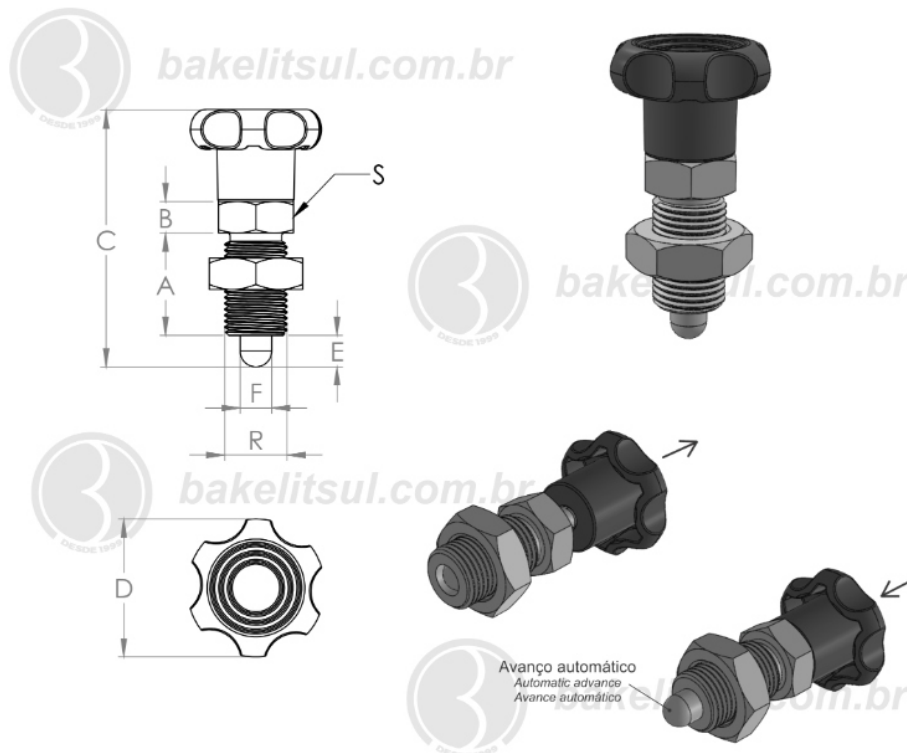
Este catálogo não deve ser reproduzido em parte ou integral sem autorização e/ou citação da fonte.

Imagens deste catálogo e de nosso site são meramente ilustrativas, podendo haver variações com produtos reais.

## BO-H1-617AKMF

POSICIONADORES INDEXADORES

## BO-H1-617AKMF- POSICIONADOR INDEXADOR CABEÇA SEXTAVADA ROSCA MÉTRICA FINA COM PORCA-H1



Código	A	B	C	D	E	F	R	S	Retenção do pino
11069	18	6	52	35	5	6	MF10x1,00 INOX	1/2"	Não



**BAKELITSUL**  
DESDE 1999

PRODUTOS / POSICIONADORES INDEXADORES /  
BO-H1-617AKMF- POSICIONADOR INDEXADOR CABEÇA SEXTAVADA ROSCA MÉTRICA FINA COM PORCA-H1

Medidas em milímetros (mm) e/ou fração de polegadas.

Bakelitsul é marca registrada de Polímeros do Sul Comercial Ltda.

Alterações de projetos e/ou descontinuidade de produtos podem ocorrer sem aviso prévio.

Este catálogo não deve ser reproduzido em parte ou integral sem autorização e/ou citação da fonte.

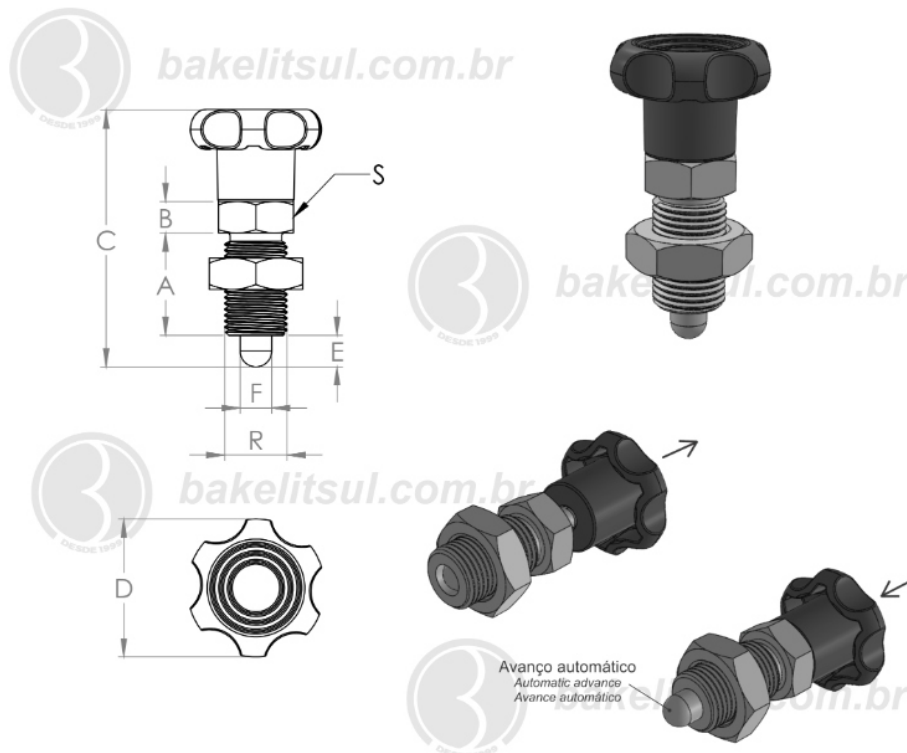
Imagens deste catálogo e de nosso site são meramente ilustrativas, podendo haver variações com produtos reais.

**BAKELITSUL.COM.BR**

## BO-H1-617AKMF

POSICIONADORES INDEXADORES

## BO-H1-617AKMF- POSICIONADOR INDEXADOR CABEÇA SEXTAVADA ROSCA MÉTRICA FINA COM PORCA-H1



Código	A	B	C	D	E	F	R	S	Retenção do pino
11070	26	8	65	35	12	10	MF16x1,50 INOX	3/4"	Não



**BAKELITSUL**  
DESDE 1999

PRODUTOS / POSICIONADORES INDEXADORES /  
BO-H1-617AKMF- POSICIONADOR INDEXADOR CABEÇA SEXTAVADA ROSCA MÉTRICA FINA COM PORCA-H1

Medidas em milímetros (mm) e/ou fração de polegadas.

Bakelitsul é marca registrada de Polímeros do Sul Comercial Ltda.

Alterações de projetos e/ou descontinuidade de produtos podem ocorrer sem aviso prévio.

Este catálogo não deve ser reproduzido em parte ou integral sem autorização e/ou citação da fonte.

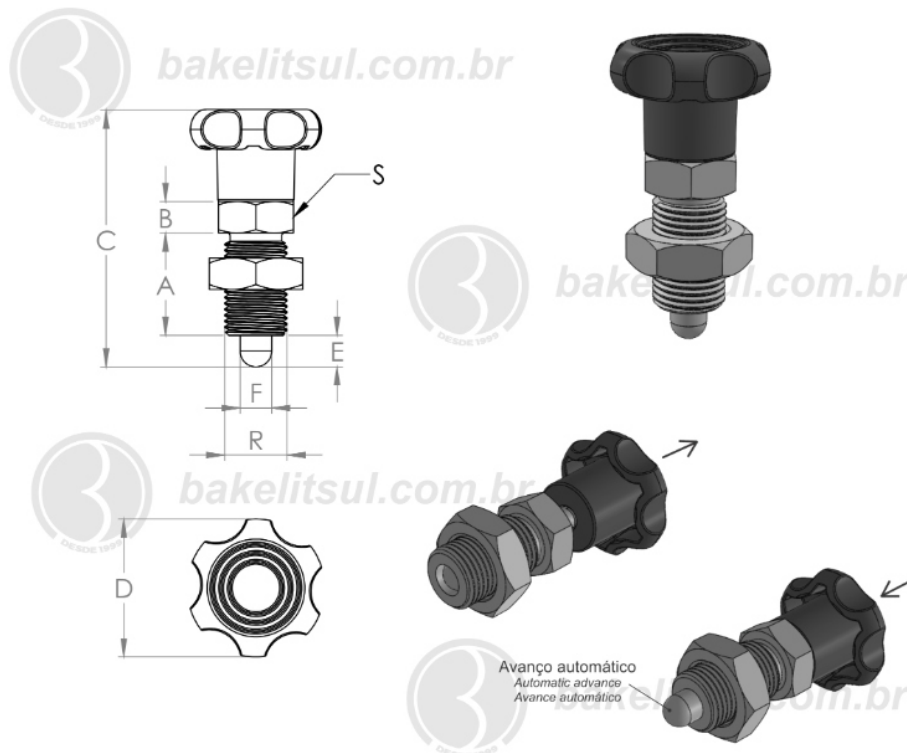
Imagens deste catálogo e de nosso site são meramente ilustrativas, podendo haver variações com produtos reais.



## BO-H1-617AKMF

POSICIONADORES INDEXADORES

## BO-H1-617AKMF- POSICIONADOR INDEXADOR CABEÇA SEXTAVADA ROSCA MÉTRICA FINA COM PORCA-H1



Código	A	B	C	D	E	F	R	S	Retenção do pino
11071	33	10	81	35	10	12	MF20x1,50 INOX	7/8"	Não



**BAKELITSUL**  
DESDE 1999

PRODUTOS / POSICIONADORES INDEXADORES /  
BO-H1-617AKMF- POSICIONADOR INDEXADOR CABEÇA SEXTAVADA ROSCA MÉTRICA FINA COM PORCA-H1

Medidas em milímetros (mm) e/ou fração de polegadas.

Bakelitsul é marca registrada de Polímeros do Sul Comercial Ltda.

Alterações de projetos e/ou descontinuidade de produtos podem ocorrer sem aviso prévio.

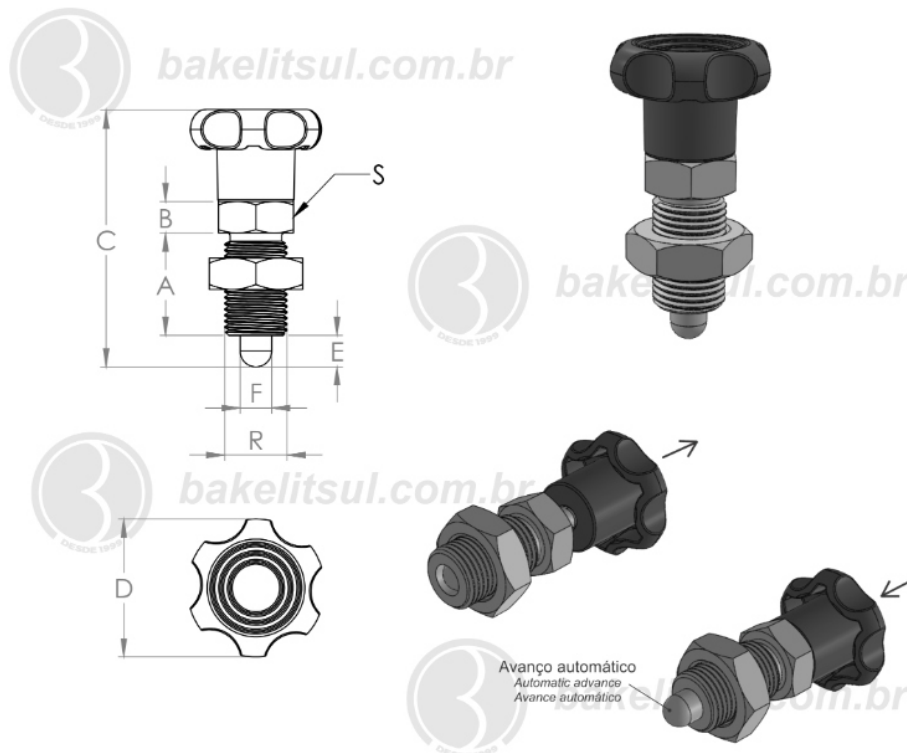
Este catálogo não deve ser reproduzido em parte ou integral sem autorização e/ou citação da fonte.

Imagens deste catálogo e de nosso site são meramente ilustrativas, podendo haver variações com produtos reais.

## BO-H1-617AKMF

POSICIONADORES INDEXADORES

## BO-H1-617AKMF- POSICIONADOR INDEXADOR CABEÇA SEXTAVADA ROSCA MÉTRICA FINA COM PORCA-H1



Código	A	B	C	D	E	F	R	S	Retenção do pino
10972	23	6	58	35	6	6	MF12x1.50 INOX	5/8"	Não



**BAKELITSUL**  
DESDE 1999

PRODUTOS / POSICIONADORES INDEXADORES /  
BO-H1-617AKMF- POSICIONADOR INDEXADOR CABEÇA SEXTAVADA ROSCA MÉTRICA FINA COM PORCA-H1

Medidas em milímetros (mm) e/ou fração de polegadas.

Bakelitsul é marca registrada de Polímeros do Sul Comercial Ltda.

Alterações de projetos e/ou descontinuidade de produtos podem ocorrer sem aviso prévio.

Este catálogo não deve ser reproduzido em parte ou integral sem autorização e/ou citação da fonte.

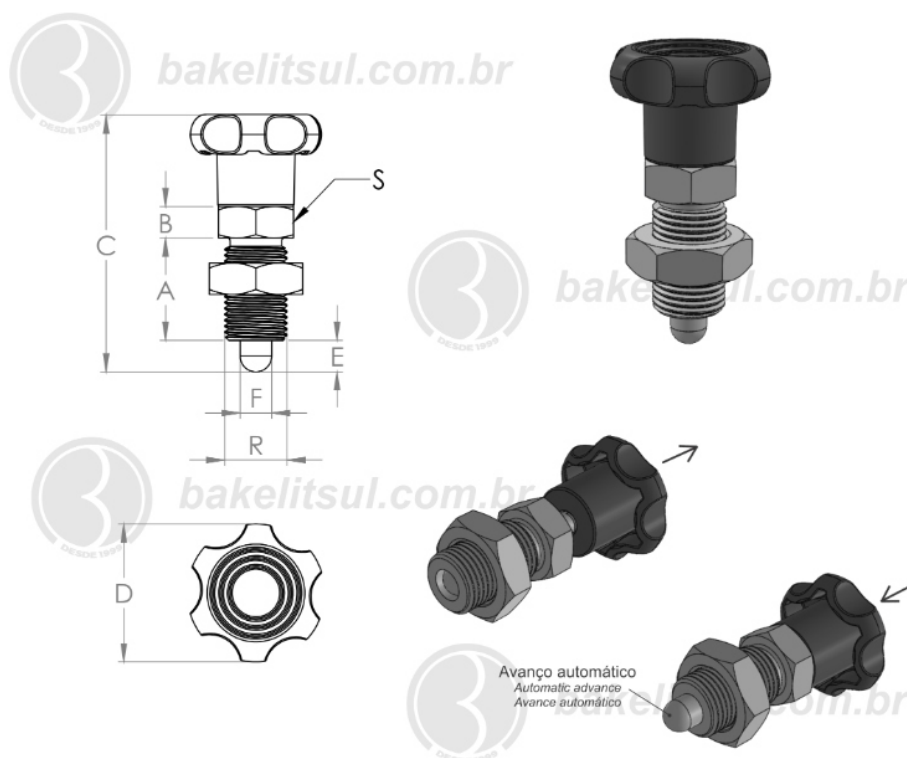
Imagens deste catálogo e de nosso site são meramente ilustrativas, podendo haver variações com produtos reais.

**BAKELITSUL.COM.BR**

## BO-H1-617AKMF

POSICIONADORES INDEXADORES

## BO-H1-617AKMF- POSICIONADOR INDEXADOR CABEÇA SEXTAVADA ROSCA MÉTRICA FINA COM PORCA-H1



Código	A	B	C	D	E	F	R	S	Retenção do pino
11033	26	8	65	35	8	8	MF16x1,50 INOX	3/4"	Não



**BAKELITSUL**  
DESDE 1999

PRODUTOS / POSICIONADORES INDEXADORES /  
BO-H1-617AKMF- POSICIONADOR INDEXADOR CABEÇA SEXTAVADA ROSCA MÉTRICA FINA COM PORCA-H1

Medidas em milímetros (mm) e/ou fração de polegadas.

Bakelitsul é marca registrada de Polímeros do Sul Comercial Ltda.

Alterações de projetos e/ou descontinuidade de produtos podem ocorrer sem aviso prévio.

Este catálogo não deve ser reproduzido em parte ou integral sem autorização e/ou citação da fonte.

Imagens deste catálogo e de nosso site são meramente ilustrativas, podendo haver variações com produtos reais.

**BAKELITSUL.COM.BR**

**BO-H1-617AKMF****ACABAMENTO**

Manípulo de acionamento fabricado em Tecnopolimer(\*) com acabamento superficial texturizado em preto. Componentes metálicos em aço baixo carbono (RAC) ou aço inoxidável (RIN) AISI304.

**FIXAÇÃO**

Fixação através de rosca externa.

Rosca externa conforme normas abaixo:

-Aço Baixo Carbono (RAC)

Rosca métrica fina: DIN 13. ISO 724/965.1

-Aço Inoxidável AISI 304 (RIN)

Rosca métrica fina: DIN 13. ISO 724/965.1

Aço inox austenítico, não magnético e não temperável

Tolerâncias de medidas: Tabela média conforme DIN7168

**MATÉRIA-PRIMA**

(\*)Tecnopolimer é uma resina plástica injetada sob pressão. A sua forma molecular é (C<sub>3</sub>H<sub>6</sub>)<sub>x</sub>. Principais propriedades: Elevada resistência química e a solventes; Alta resistência à fratura por flexão ou fadiga; Boa resistência ao impacto acima de 15 °C; Boa estabilidade térmica.

—Aço baixo carbono (RAC)

Norma de equivalência W Nr 1.0715

—Aço Inoxidável (RIN) AISI304

Norma S de equivalência: ABNT-SAE-AISI 304 / W Nr 1.0715 / DIN ~X5CrNi18 9 / JIS: ~SUS304 / BS: 2333

**USO**

Botão posicionador indexador, com mola para avanço e recuo automático do pino interno. Utilizado para localizar, fechar, travar ou centralizar partes de máquinas e equipamentos em geral, mobília médico/hospitalar, equipamentos gastronômicos, aparelhos musicais, aparelhos de ginástica, etc.



**BAKELITSUL**  
DESDE 1999