



BAKELITSUL
DESDE 1999



ROSCA EXTERNA

Rosca externa conforme normas abaixo:

-Aço Inoxidável AISI 304 (RIN)

-Módulo médio

-Classe 1.1 - 2A

-Norma (NEMA): DIN 13 (ISO 9134)
-Aço inoxidável austenítico, não magnético, não temperado

MATÉRIA-PRIMA

-Plástico: Polipropileno ou polietileno de alta densidade (HDPE) com adição de fibra de vidro. Boa resistência química e a

-Resistência mecânica: Boa resistência à tração e à fadiga; Boa resistência ao impacto acima de 15 °C; Boa estabilidade térmica

CATÁLOGO DE PRODUTOS POSICIONADORES INDEXADORES

BAKELITSUL.COM.BR

-Aço Inoxidável AISI 304

Norma S de equivalência: ABNT-SAE-AISI 304 / W Nr 1.0715 / DIN -X5CrNi18-9 / JIS

C(carbono)máx=0,08

Si(silício)máx=0,75

Mn(manganês)máx=2,00

P(fósforo)máx=0,045

S(enxofre)máx=0,030

BO-H2-613AMF

POSICIONADORES INDEXADORES

BO-H2-613AMF- POSICIONADOR INDEXADOR ROSCA TOTAL MÉTRICA FINA SEM PORCA-H2



Código	A	C	D	E	F	R	Retenção do pino
11200	24	45,5 à 47,5	25	3 à 5	6	MFI0X1.00 - AÇO	Não



BAKELITSUL
DESDE 1999

medidas em mm ou polegadas (*)

POSICIONADOR INDEXADOR BAKELITSUL

Medidas em milímetros (mm) e/ou fração de polegadas.

Bakelitsul é marca registrada de Polímeros do Sul Comercial Ltda.

Alterações de projetos e/ou descontinuidade de produtos podem ocorrer sem aviso prévio.

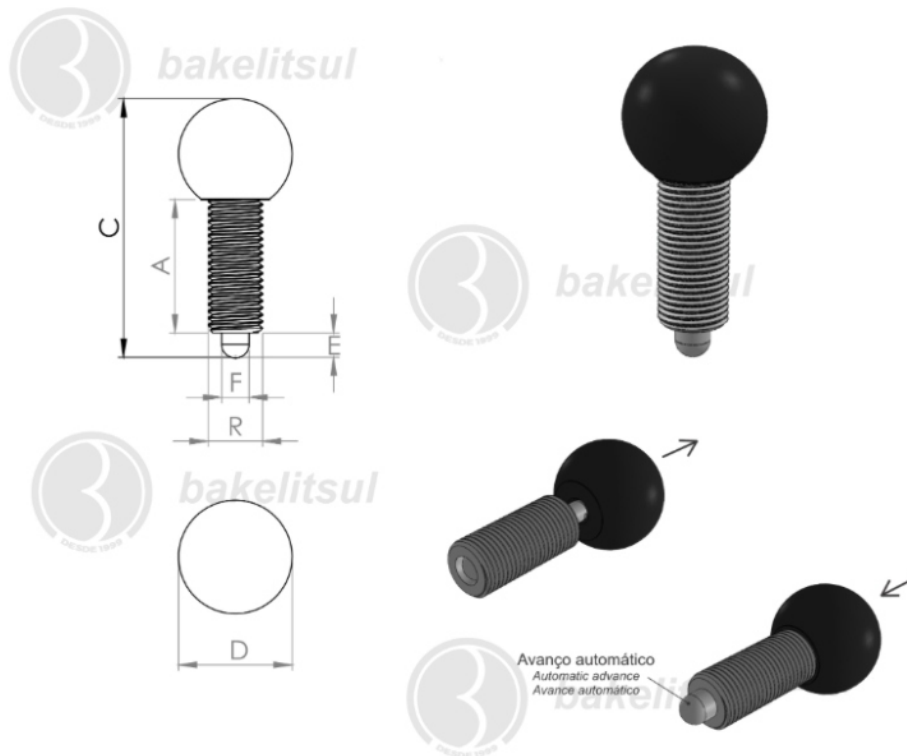
Este catálogo não deve ser reproduzido em parte ou integral sem autorização e/ou citação da fonte.

Imagens deste catálogo e de nosso site são meramente ilustrativas, podendo haver variações com produtos reais.

BAKELITSUL.COM.BR

BO-H2-613AMF

POSICIONADORES INDEXADORES

BO-H2-613AMF- POSICIONADOR INDEXADOR ROSCA TOTAL
MÉTRICA FINA SEM PORCA-H2

Código	A	C	D	E	F	R	Retenção do pino
11202	24	45,5 à 47,5	25	3 à 5	6	MFI0X1.00 - INOX	Não



BAKELITSUL
DESDE 1999

medidas em mm ou polegadas (*)

POSICIONADOR INDEXADOR BAKELITSUL

Medidas em milímetros (mm) e/ou fração de polegadas.

Bakelitsul é marca registrada de Polímeros do Sul Comercial Ltda.

Alterações de projetos e/ou descontinuidade de produtos podem ocorrer sem aviso prévio.

Este catálogo não deve ser reproduzido em parte ou integral sem autorização e/ou citação da fonte.

Imagens deste catálogo e de nosso site são meramente ilustrativas, podendo haver variações com produtos reais.

BAKELITSUL.COM.BR

BO-H2-613AMF

POSICIONADORES INDEXADORES

BO-H2-613AMF- POSICIONADOR INDEXADOR ROSCA TOTAL
MÉTRICA FINA SEM PORCA-H2

Código	A	C	D	E	F	R	Retenção do pino
11209	29	54,5 à 57	25	3,5 à 6	6	MF12X1,50 - AÇO	Não



BAKELITSUL
DESDE 1999

medidas em mm ou polegadas (*)

POSICIONADOR INDEXADOR BAKELITSUL

Medidas em milímetros (mm) e/ou fração de polegadas.

Bakelitsul é marca registrada de Polímeros do Sul Comercial Ltda.

Alterações de projetos e/ou descontinuidade de produtos podem ocorrer sem aviso prévio.

Este catálogo não deve ser reproduzido em parte ou integral sem autorização e/ou citação da fonte.

Imagens deste catálogo e de nosso site são meramente ilustrativas, podendo haver variações com produtos reais.

BAKELITSUL.COM.BR

BO-H2-613AMF

POSICIONADORES INDEXADORES

BO-H2-613AMF- POSICIONADOR INDEXADOR ROSCA TOTAL
MÉTRICA FINA SEM PORCA-H2

Código	A	C	D	E	F	R	Retenção do pino
11211	29	54,5 à 57	25	3,5 à 6	6	MF12X1,50 - INOX	Não



BAKELITSUL
DESDE 1999

medidas em mm ou polegadas (*)

POSICIONADOR INDEXADOR BAKELITSUL

Medidas em milímetros (mm) e/ou fração de polegadas.

Bakelitsul é marca registrada de Polímeros do Sul Comercial Ltda.

Alterações de projetos e/ou descontinuidade de produtos podem ocorrer sem aviso prévio.

Este catálogo não deve ser reproduzido em parte ou integral sem autorização e/ou citação da fonte.

Imagens deste catálogo e de nosso site são meramente ilustrativas, podendo haver variações com produtos reais.

BAKELITSUL.COM.BR

BO-H2-613AMF

POSICIONADORES INDEXADORES

BO-H2-613AMF- POSICIONADOR INDEXADOR ROSCA TOTAL
MÉTRICA FINA SEM PORCA-H2

Código	A	C	D	E	F	R	Retenção do pino
11223	34	70	32	8	8	MFI6X1,50 - AÇO	Não



BAKELITSUL
DESDE 1999

medidas em mm ou polegadas (*)

POSICIONADOR INDEXADOR BAKELITSUL

Medidas em milímetros (mm) e/ou fração de polegadas.

Bakelitsul é marca registrada de Polímeros do Sul Comercial Ltda.

Alterações de projetos e/ou descontinuidade de produtos podem ocorrer sem aviso prévio.

Este catálogo não deve ser reproduzido em parte ou integral sem autorização e/ou citação da fonte.

Imagens deste catálogo e de nosso site são meramente ilustrativas, podendo haver variações com produtos reais.

BAKELITSUL.COM.BR

BO-H2-613AMF

POSICIONADORES INDEXADORES

BO-H2-613AMF- POSICIONADOR INDEXADOR ROSCA TOTAL
MÉTRICA FINA SEM PORCA-H2

Código	A	C	D	E	F	R	Retenção do pino
11224	34	72	32	10	10	MFI6X1,50 - AÇO	Não



BAKELITSUL
DESDE 1999

medidas em mm ou polegadas (*)

POSICIONADOR INDEXADOR BAKELITSUL

Medidas em milímetros (mm) e/ou fração de polegadas.

Bakelitsul é marca registrada de Polímeros do Sul Comercial Ltda.

Alterações de projetos e/ou descontinuidade de produtos podem ocorrer sem aviso prévio.

Este catálogo não deve ser reproduzido em parte ou integral sem autorização e/ou citação da fonte.

Imagens deste catálogo e de nosso site são meramente ilustrativas, podendo haver variações com produtos reais.

BAKELITSUL.COM.BR

BO-H2-613AMF

POSICIONADORES INDEXADORES

BO-H2-613AMF- POSICIONADOR INDEXADOR ROSCA TOTAL MÉTRICA FINA SEM PORCA-H2



Código	A	C	D	E	F	R	Retenção do pino
11227	34	70	32	8	8	MFI6X1,50 - INOX	Não



BAKELITSUL
DESDE 1999

medidas em mm ou polegadas (*)

POSICIONADOR INDEXADOR BAKELITSUL

Medidas em milímetros (mm) e/ou fração de polegadas.

Bakelitsul é marca registrada de Polímeros do Sul Comercial Ltda.

Alterações de projetos e/ou descontinuidade de produtos podem ocorrer sem aviso prévio.

Este catálogo não deve ser reproduzido em parte ou integral sem autorização e/ou citação da fonte.

Imagens deste catálogo e de nosso site são meramente ilustrativas, podendo haver variações com produtos reais.

BAKELITSUL.COM.BR

BO-H2-613AMF

POSICIONADORES INDEXADORES

BO-H2-613AMF- POSICIONADOR INDEXADOR ROSCA TOTAL MÉTRICA FINA SEM PORCA-H2



Código	A	C	D	E	F	R	Retenção do pino
11228	34	72	32	10	10	MFI6X1,50 - INOX	Não



BAKELITSUL
DESDE 1999

medidas em mm ou polegadas (*)

POSICIONADOR INDEXADOR BAKELITSUL

Medidas em milímetros (mm) e/ou fração de polegadas.

Bakelitsul é marca registrada de Polímeros do Sul Comercial Ltda.

Alterações de projetos e/ou descontinuidade de produtos podem ocorrer sem aviso prévio.

Este catálogo não deve ser reproduzido em parte ou integral sem autorização e/ou citação da fonte.

Imagens deste catálogo e de nosso site são meramente ilustrativas, podendo haver variações com produtos reais.

BAKELITSUL.COM.BR

BO-H2-613AMF

POSICIONADORES INDEXADORES

BO-H2-613AMF- POSICIONADOR INDEXADOR ROSCA TOTAL MÉTRICA FINA SEM PORCA-H2



Código	A	C	D	E	F	R	Retenção do pino
11233	43	88	32	12	12	MF20X1,50 - AÇO	Não



BAKELITSUL
DESDE 1999

medidas em mm ou polegadas (*)

POSICIONADOR INDEXADOR BAKELITSUL

Medidas em milímetros (mm) e/ou fração de polegadas.

Bakelitsul é marca registrada de Polímeros do Sul Comercial Ltda.

Alterações de projetos e/ou descontinuidade de produtos podem ocorrer sem aviso prévio.

Este catálogo não deve ser reproduzido em parte ou integral sem autorização e/ou citação da fonte.

Imagens deste catálogo e de nosso site são meramente ilustrativas, podendo haver variações com produtos reais.

BAKELITSUL.COM.BR

BO-H2-613AMF

POSICIONADORES INDEXADORES

BO-H2-613AMF- POSICIONADOR INDEXADOR ROSCA TOTAL
MÉTRICA FINA SEM PORCA-H2

Código	A	C	D	E	F	R	Retenção do pino
11235	43	88	32	12	12	MF20X1,50 - INOX	Não



BAKELITSUL
DESDE 1999

medidas em mm ou polegadas (*)

POSICIONADOR INDEXADOR BAKELITSUL

Medidas em milímetros (mm) e/ou fração de polegadas.

Bakelitsul é marca registrada de Polímeros do Sul Comercial Ltda.

Alterações de projetos e/ou descontinuidade de produtos podem ocorrer sem aviso prévio.

Este catálogo não deve ser reproduzido em parte ou integral sem autorização e/ou citação da fonte.

Imagens deste catálogo e de nosso site são meramente ilustrativas, podendo haver variações com produtos reais.

BAKELITSUL.COM.BR

ACABAMENTO

Esfera de acionamento fabricado em Baquelite(*) com acabamento superficial liso polido em preto. Componentes metálicos em aço baixo carbono (RAC) ou aço inoxidável (RIN) AISI304.

FIXAÇÃO

Fixação através de rosca externa.

Rosca externa conforme normas abaixo:

-Aço Baixo Carbono (RAC)

Rosca métrica fina: DIN 13. ISO 724/965.1

-Aço Inoxidável AISI 304 (RIN)

Rosca métrica fina: DIN 13. ISO 724/965.1

Aço inox austenítico, não magnético e não temperável

Tolerâncias de medidas: Tabela média conforme DIN7168

MATÉRIA-PRIMA

(*)O composto técnico denominado Baquelite é um plástico industrial duro e denso, moldado sob processo de alta pressão e por aplicação de calor, conhecido popularmente por produto termorrígido. O composto é formado basicamente por uma massa única com o uso de resina fenólica de altas características mecânicas, cargas minerais e vegetais. É referenciado por normas internacionais: ASTM, NEMA. Possui como característica visual a cor preta.

—Aço baixo carbono (RAC)

Norma de equivalência W Nr 1.0715

—Aço Inoxidável (RIN) AISI304

Normas de equivalência: ABNT-SAE-AISI 304 / W Nr 1.0715 / DIN ~X5CrNi18 9 / JIS: ~SUS304 / BS: 2333

USO

Botão posicionador indexador, com mola para avanço e recuo automático do pino interno. Utilizado para localizar, fechar, travar ou centralizar partes de máquinas e equipamentos em geral, mobília médico/hospitalar, equipamentos gastronômicos, aparelhos musicais, aparelhos de ginástica, etc.



BAKELITSUL
DESDE 1999