



**BAKELITSUL**  
DESDE 1999



#### ROSCA EXTERNA

Rosca externa conforme normas abaixo:

-Aço Inoxidável AISI 304 (RIN)

-Módulo médio

-Norma: DIN 13 (RIN)

-Aço Inoxidável AISI 304. Mola interna AISI 304. Mola externa AISI 304. Mola interna AISI 304. Mola externa AISI 304.

#### MATÉRIA-PRIMA

-Aço Inoxidável AISI 304

-Norma S de equivalência: ABNT-SAE-AISI 304 / W Nr 1.0715 / DIN -X5CrNi18-9 / JIS

C(carbono)máx=0,08

Si(silício)máx=0,75

Mn(manganês)máx=2,00

P(fósforo)máx=0,045

S(enxofre)máx=0,030

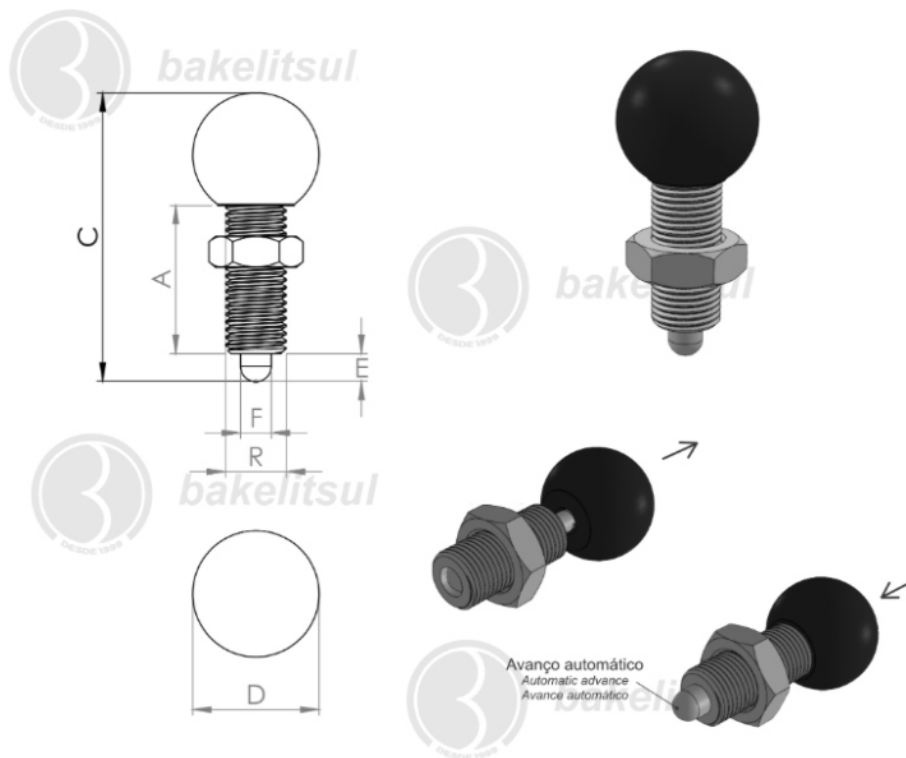
## CATÁLOGO DE PRODUTOS POSICIONADORES INDEXADORES

[BAKELITSUL.COM.BR](http://BAKELITSUL.COM.BR)

## BO-H2-613AKMF

POSICIONADORES INDEXADORES

## BO-H2-613AKMF- POSICIONADOR INDEXADOR ROSCA TOTAL MÉTRICA FINA COM PORCA-H2



Código	A	C	D	E	F	R	Retenção do pino
11201	24	45,5 á 47,5	25	3 á 5	6	MFI0X1.00 - AÇO	Não



**BAKELITSUL**  
DESDE 1999

medidas em mm ou polegadas (\*)

POSICIONADOR INDEXADOR BAKELITSUL

Medidas em milímetros (mm) e/ou fração de polegadas.

BakelitSul é marca registrada de Polímeros do Sul Comercial Ltda.

Alterações de projetos e/ou descontinuidade de produtos podem ocorrer sem aviso prévio.

Este catálogo não deve ser reproduzido em parte ou integral sem autorização e/ou citação da fonte.

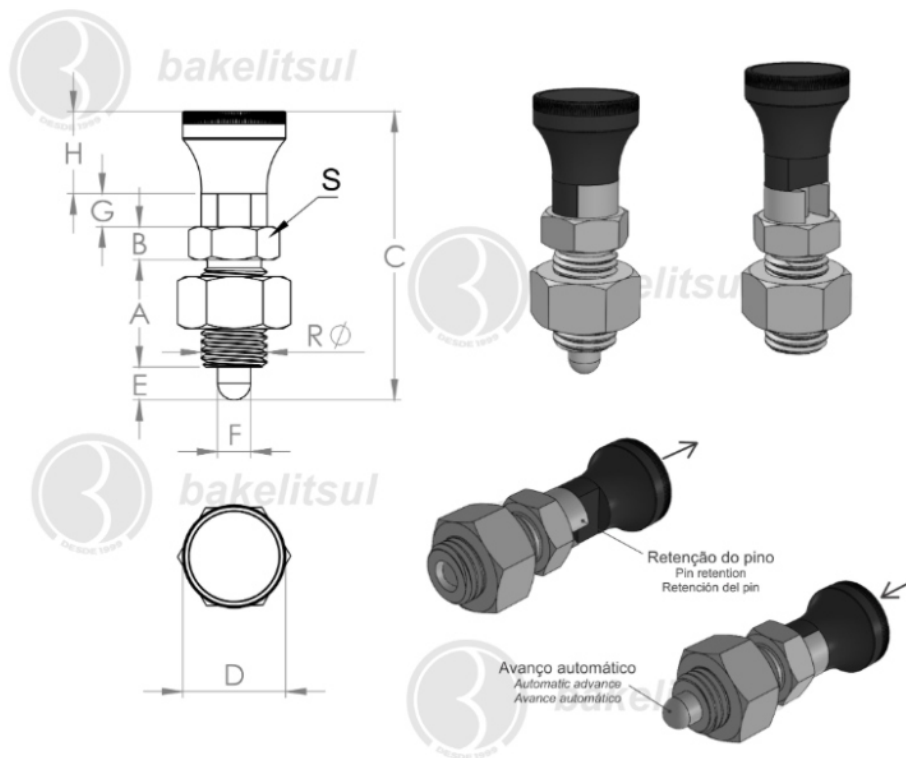
Imagens deste catálogo e de nosso site são meramente ilustrativas, podendo haver variações com produtos reais.

**BAKELITSUL.COM.BR**

## BO-H2-613AKMF

POSICIONADORES INDEXADORES

## BO-H4-617.1AK- POSICIONADOR INDEXADOR CABEÇA SEXTAVADA COM TRAVA E PORCA-H4



Código	A	B	C	D	E	F	G	H	R	S	Retenção do pino
11023	26	8	71	25	8	10	8	21	M16X2 - AÇO	3/4"	Sim



**BAKELITSUL**  
DESDE 1999

medidas em mm ou polegadas (\*)

POSICIONADOR INDEXADOR BAKELITSUL

Medidas em milímetros (mm) e/ou fração de polegadas.

Bakelitsul é marca registrada de Polímeros do Sul Comercial Ltda.

Alterações de projetos e/ou descontinuidade de produtos podem ocorrer sem aviso prévio.

Este catálogo não deve ser reproduzido em parte ou integral sem autorização e/ou citação da fonte.

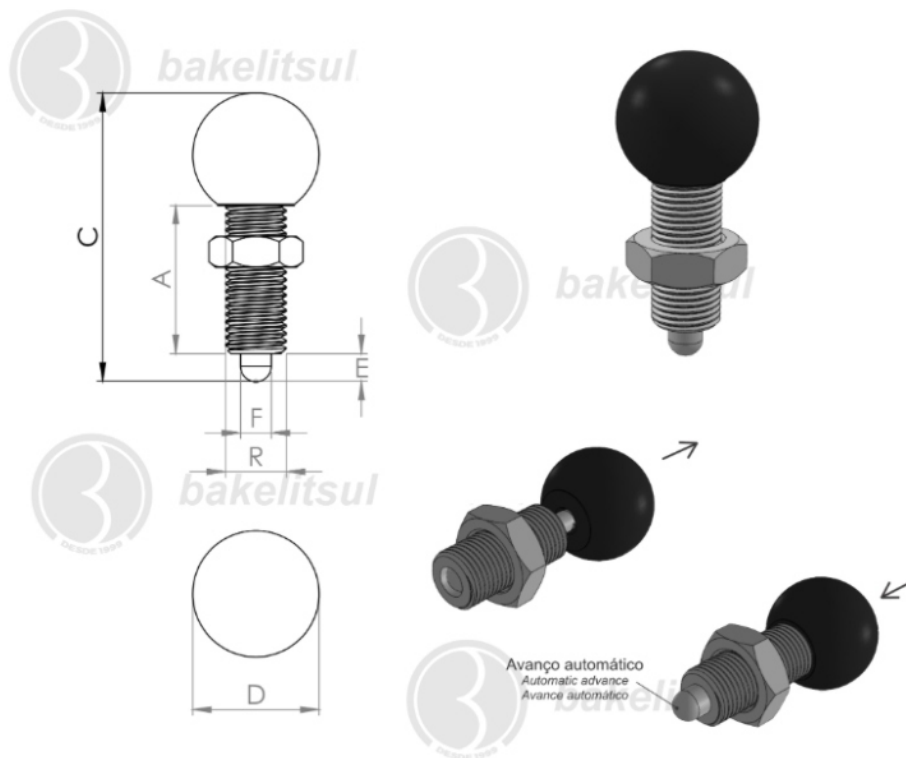
Imagens deste catálogo e de nosso site são meramente ilustrativas, podendo haver variações com produtos reais.

**BAKELITSUL.COM.BR**

## BO-H2-613AKMF

POSICIONADORES INDEXADORES

## BO-H2-613AKMF- POSICIONADOR INDEXADOR ROSCA TOTAL MÉTRICA FINA COM PORCA-H2



Código	A	C	D	E	F	R	Retenção do pino
11210	29	54,5 à 57	25	3,5 à 6	6	MF12X1,50 - AÇO	Não



**BAKELITSUL**  
DESDE 1999

medidas em mm ou polegadas (\*)

POSICIONADOR INDEXADOR BAKELITSUL

Medidas em milímetros (mm) e/ou fração de polegadas.

Bakelitsul é marca registrada de Polímeros do Sul Comercial Ltda.

Alterações de projetos e/ou descontinuidade de produtos podem ocorrer sem aviso prévio.

Este catálogo não deve ser reproduzido em parte ou integral sem autorização e/ou citação da fonte.

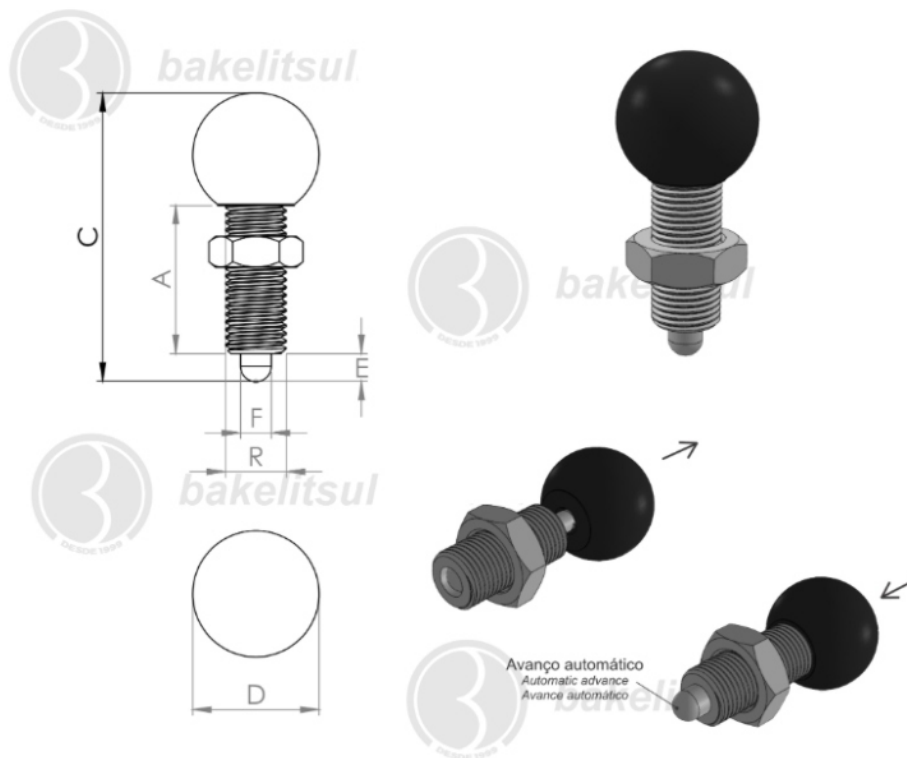
Imagens deste catálogo e de nosso site são meramente ilustrativas, podendo haver variações com produtos reais.

BAKELITSUL.COM.BR

## BO-H2-613AKMF

POSICIONADORES INDEXADORES

## BO-H2-613AKMF- POSICIONADOR INDEXADOR ROSCA TOTAL MÉTRICA FINA COM PORCA-H2



Código	A	C	D	E	F	R	Retenção do pino
11212	29	54,5 à 57	25	3,5 à 6	6	MF12X1,50 - INOX	Não



**BAKELITSUL**  
DESDE 1999

medidas em mm ou polegadas (\*)

POSICIONADOR INDEXADOR BAKELITSUL

Medidas em milímetros (mm) e/ou fração de polegadas.

Bakelitsul é marca registrada de Polímeros do Sul Comercial Ltda.

Alterações de projetos e/ou descontinuidade de produtos podem ocorrer sem aviso prévio.

Este catálogo não deve ser reproduzido em parte ou integral sem autorização e/ou citação da fonte.

Imagens deste catálogo e de nosso site são meramente ilustrativas, podendo haver variações com produtos reais.

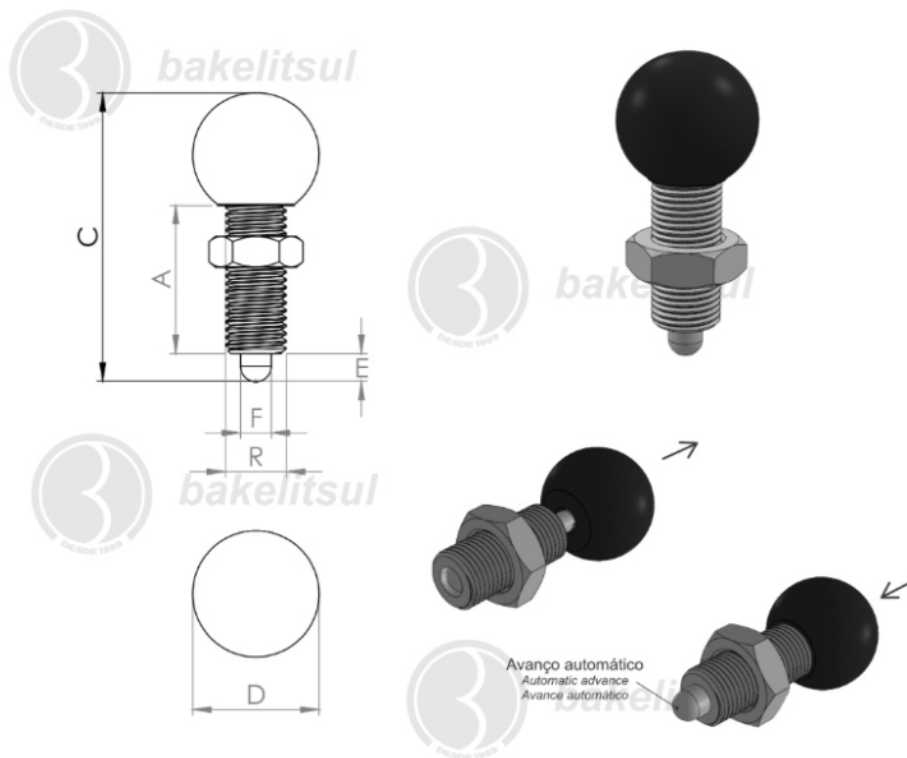
**BAKELITSUL.COM.BR**



## BO-H2-613AKMF

POSICIONADORES INDEXADORES

## BO-H2-613AKMF- POSICIONADOR INDEXADOR ROSCA TOTAL MÉTRICA FINA COM PORCA-H2



Código	A	C	D	E	F	R	Retenção do pino
11221	34	70	32	8	8	MFI6X1,50 - AÇO	Não



**BAKELITSUL**  
DESDE 1999

medidas em mm ou polegadas (\*)

POSICIONADOR INDEXADOR BAKELITSUL

Medidas em milímetros (mm) e/ou fração de polegadas.

Bakelitsul é marca registrada de Polímeros do Sul Comercial Ltda.

Alterações de projetos e/ou descontinuidade de produtos podem ocorrer sem aviso prévio.

Este catálogo não deve ser reproduzido em parte ou integral sem autorização e/ou citação da fonte.

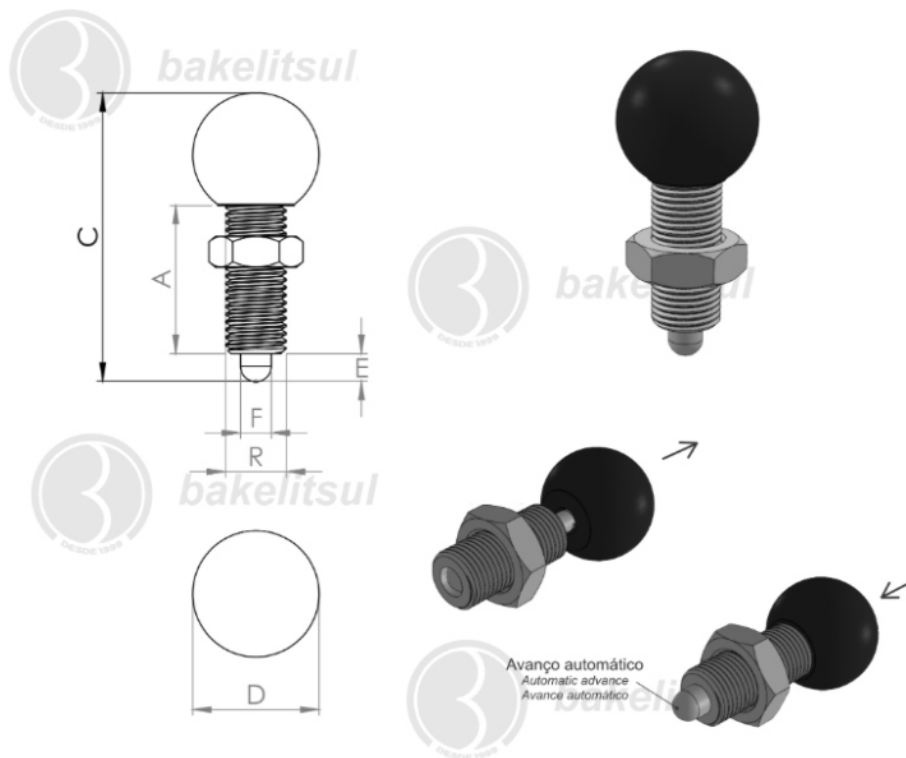
Imagens deste catálogo e de nosso site são meramente ilustrativas, podendo haver variações com produtos reais.

BAKELITSUL.COM.BR

## BO-H2-613AKMF

POSICIONADORES INDEXADORES

## BO-H2-613AKMF- POSICIONADOR INDEXADOR ROSCA TOTAL MÉTRICA FINA COM PORCA-H2



Código	A	C	D	E	F	R	Retenção do pino
11222	34	72	32	10	10	MFI6X1,50 - AÇO	Não



**BAKELITSUL**  
DESDE 1999

medidas em mm ou polegadas (\*)

POSICIONADOR INDEXADOR BAKELITSUL

Medidas em milímetros (mm) e/ou fração de polegadas.

BakelitSul é marca registrada de Polímeros do Sul Comercial Ltda.

Alterações de projetos e/ou descontinuidade de produtos podem ocorrer sem aviso prévio.

Este catálogo não deve ser reproduzido em parte ou integral sem autorização e/ou citação da fonte.

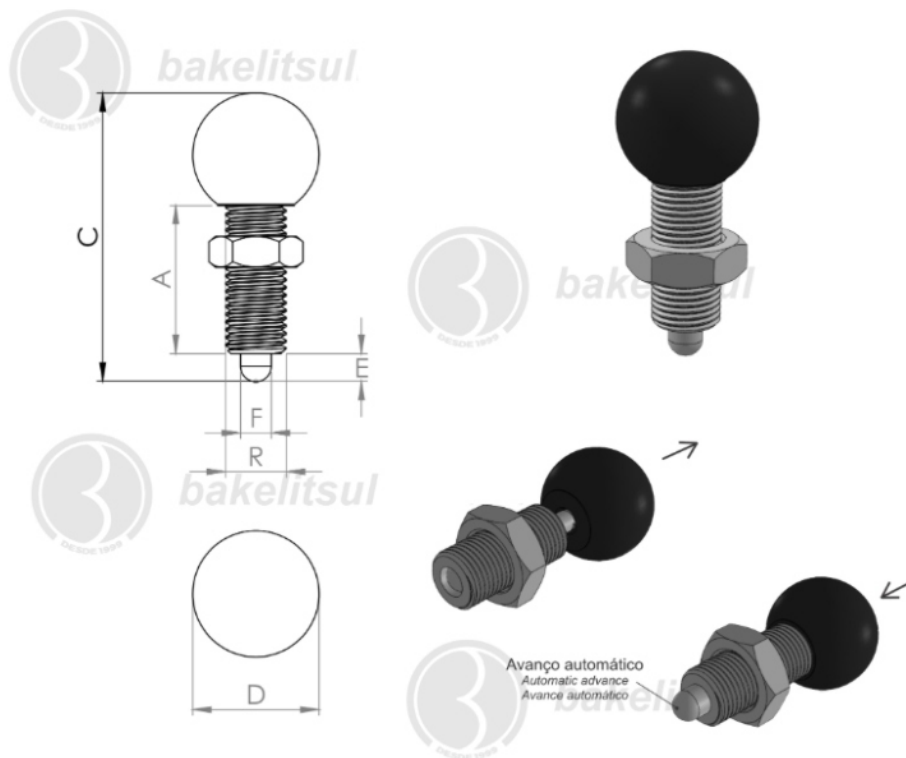
Imagens deste catálogo e de nosso site são meramente ilustrativas, podendo haver variações com produtos reais.

BAKELITSUL.COM.BR

## BO-H2-613AKMF

POSICIONADORES INDEXADORES

## BO-H2-613AKMF- POSICIONADOR INDEXADOR ROSCA TOTAL MÉTRICA FINA COM PORCA-H2



Código	A	C	D	E	F	R	Retenção do pino
11225	34	70	32	8	8	MF16X1,50 - INOX	Não



**BAKELITSUL**  
DESDE 1999

medidas em mm ou polegadas (\*)

POSICIONADOR INDEXADOR BAKELITSUL

Medidas em milímetros (mm) e/ou fração de polegadas.

BakelitSul é marca registrada de Polímeros do Sul Comercial Ltda.

Alterações de projetos e/ou descontinuidade de produtos podem ocorrer sem aviso prévio.

Este catálogo não deve ser reproduzido em parte ou integral sem autorização e/ou citação da fonte.

Imagens deste catálogo e de nosso site são meramente ilustrativas, podendo haver variações com produtos reais.

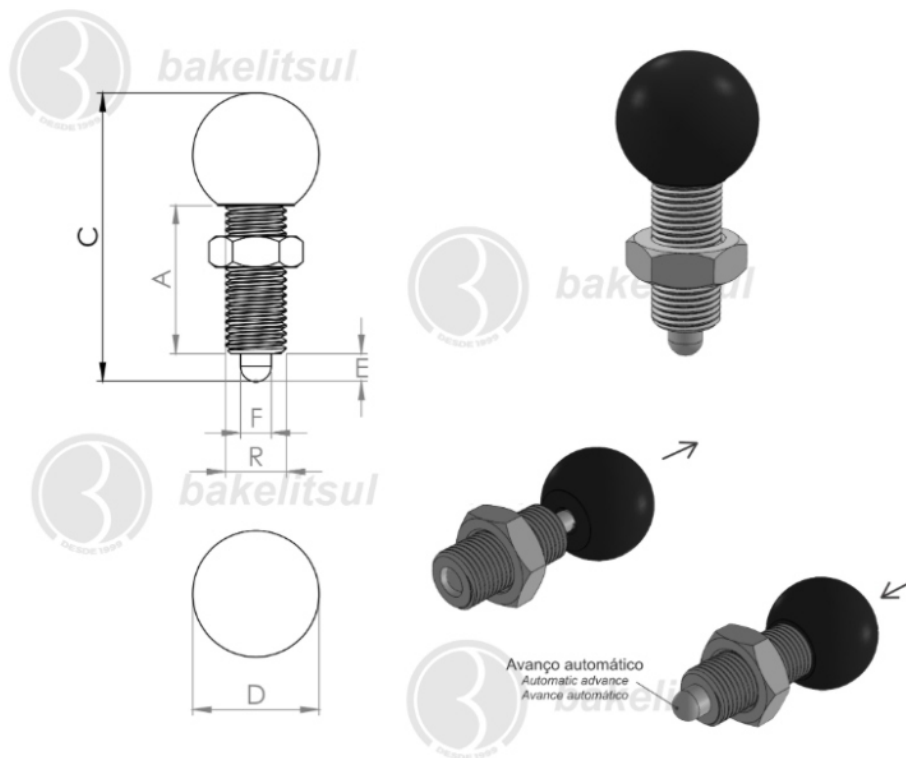
BAKELITSUL.COM.BR



## BO-H2-613AKMF

POSICIONADORES INDEXADORES

## BO-H2-613AKMF- POSICIONADOR INDEXADOR ROSCA TOTAL MÉTRICA FINA COM PORCA-H2



Código	A	C	D	E	F	R	Retenção do pino
11226	34	72	32	10	10	MF16X1,50 - INOX	Não



**BAKELITSUL**  
DESDE 1999

medidas em mm ou polegadas (\*)

POSICIONADOR INDEXADOR BAKELITSUL

Medidas em milímetros (mm) e/ou fração de polegadas.

BakelitSul é marca registrada de Polímeros do Sul Comercial Ltda.

Alterações de projetos e/ou descontinuidade de produtos podem ocorrer sem aviso prévio.

Este catálogo não deve ser reproduzido em parte ou integral sem autorização e/ou citação da fonte.

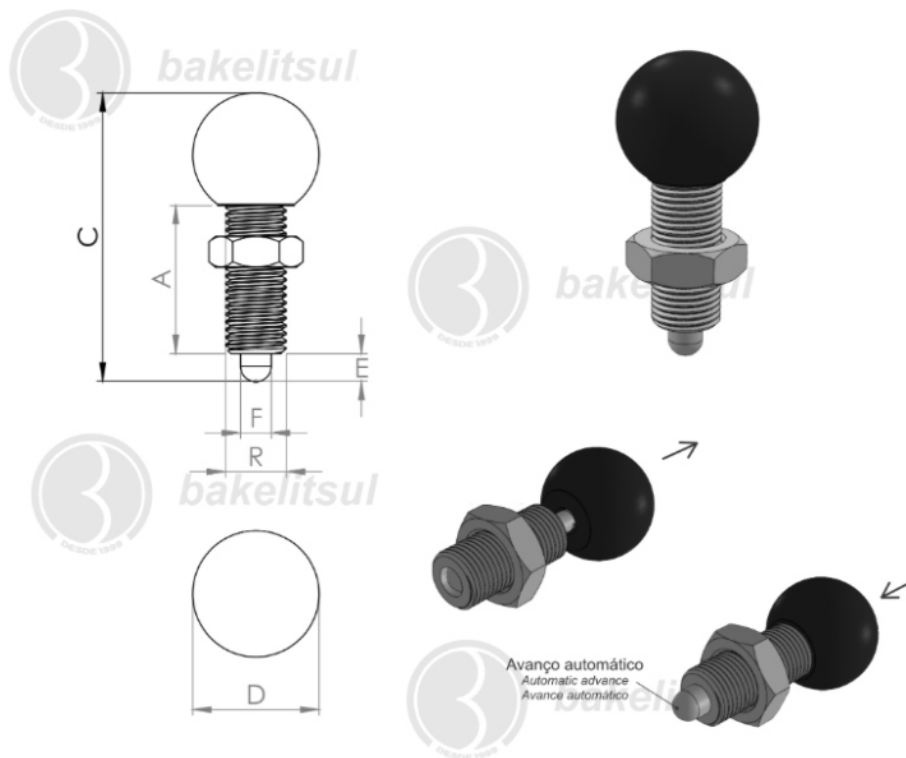
Imagens deste catálogo e de nosso site são meramente ilustrativas, podendo haver variações com produtos reais.

BAKELITSUL.COM.BR

## BO-H2-613AKMF

POSICIONADORES INDEXADORES

## BO-H2-613AKMF- POSICIONADOR INDEXADOR ROSCA TOTAL MÉTRICA FINA COM PORCA-H2



Código	A	C	D	E	F	R	Retenção do pino
11234	43	88	32	12	12	MF20X1,50 - AÇO	Não



**BAKELITSUL**  
DESDE 1999

medidas em mm ou polegadas (\*)

POSICIONADOR INDEXADOR BAKELITSUL

Medidas em milímetros (mm) e/ou fração de polegadas.

Bakelitsul é marca registrada de Polímeros do Sul Comercial Ltda.

Alterações de projetos e/ou descontinuidade de produtos podem ocorrer sem aviso prévio.

Este catálogo não deve ser reproduzido em parte ou integral sem autorização e/ou citação da fonte.

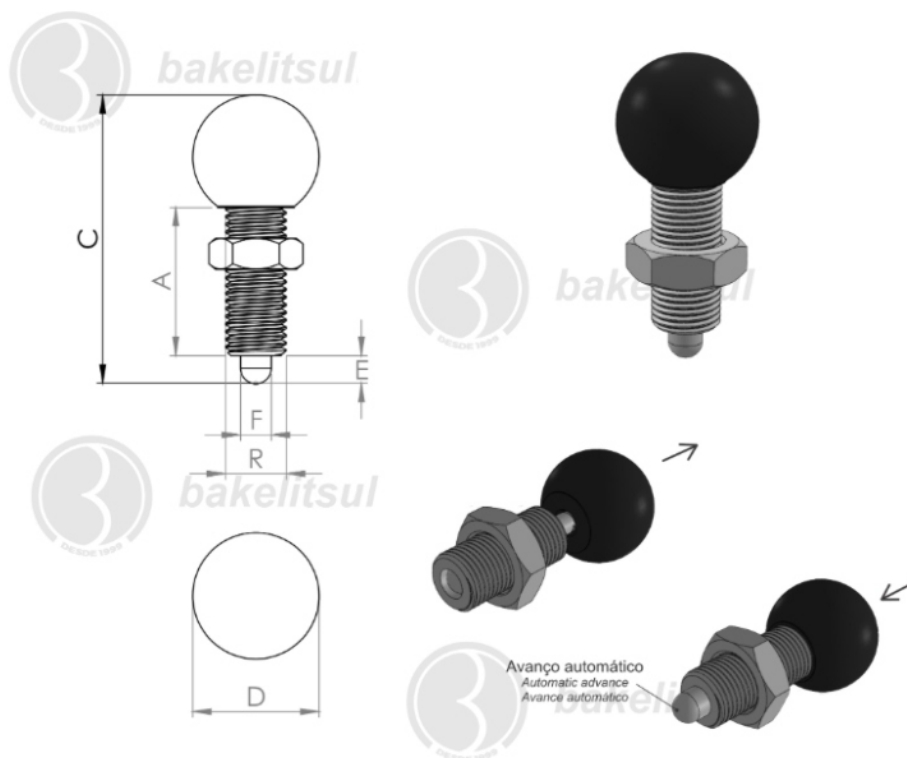
Imagens deste catálogo e de nosso site são meramente ilustrativas, podendo haver variações com produtos reais.

BAKELITSUL.COM.BR

## BO-H2-613AKMF

POSICIONADORES INDEXADORES

## BO-H2-613AKMF- POSICIONADOR INDEXADOR ROSCA TOTAL MÉTRICA FINA COM PORCA-H2



Código	A	C	D	E	F	R	Retenção do pino
11236	43	88	32	12	12	MF20X1,50 - INOX	Não



**BAKELITSUL**  
DESDE 1999

medidas em mm ou polegadas (\*)

POSICIONADOR INDEXADOR BAKELITSUL

Medidas em milímetros (mm) e/ou fração de polegadas.

Bakelitsul é marca registrada de Polímeros do Sul Comercial Ltda.

Alterações de projetos e/ou descontinuidade de produtos podem ocorrer sem aviso prévio.

Este catálogo não deve ser reproduzido em parte ou integral sem autorização e/ou citação da fonte.

Imagens deste catálogo e de nosso site são meramente ilustrativas, podendo haver variações com produtos reais.

BAKELITSUL.COM.BR

**BO-H2-613AKMF****ACABAMENTO**

Esfera de acionamento fabricado em Baquelite(\*) com acabamento superficial liso polido em preto. Componentes metálicos em aço baixo carbono (RAC) ou aço inoxidável (RIN) AISI304.

**FIXAÇÃO**

Fixação através de rosca externa.

Rosca externa conforme normas abaixo:

-Aço Baixo Carbono (RAC)

Rosca métrica fina: DIN 13. ISO 724/965.1

-Aço Inoxidável AISI 304 (RIN)

Rosca métrica fina: DIN 13. ISO 724/965.1

Aço inox austenítico, não magnético e não temperável

Tolerâncias de medidas: Tabela média conforme DIN7168

**MATÉRIA-PRIMA**

(\*)O composto técnico denominado Baquelite é um plástico industrial duro e denso, moldado sob processo de alta pressão e por aplicação de calor, conhecido popularmente por produto termorrígido. O composto é formado basicamente por uma massa única com o uso de resina fenólica de altas características mecânicas, cargas minerais e vegetais. É referenciado por normas internacionais: ASTM, NEMA. Possui como característica visual a cor preta.

—Aço baixo carbono (RAC)

Norma de equivalência W Nr 1.0715

—Aço Inoxidável (RIN) AISI304

Normas de equivalência: ABNT-SAE-AISI 304 / W Nr 1.0715 / DIN ~X5CrNi18 9 / JIS: ~SUS304 / BS: 2333

**USO**

Botão posicionador indexador, com mola para avanço e recuo automático do pino interno. Utilizado para localizar, fechar, travar ou centralizar partes de máquinas e equipamentos em geral, mobília médico/hospitalar, equipamentos gastronômicos, aparelhos musicais, aparelhos de ginástica, etc.



**BAKELITSUL**  
DESDE 1999