



BAKELITSUL
DESDE 1999



ROSCA EXTERNA

Rosca externa conforme normas abaixo:

-Aço Inoxidável AISI 304 (RIN)

-Módulo médio

-Norma: DIN 13 (RIN)

-Aço Inoxidável AISI 304. Mola interna AISI 304. Mola externa AISI 304. Mola interna AISI 304. Mola externa AISI 304.

MATERIAL-PRIMA

-Aço Inoxidável AISI 304

-Norma S de equivalência: ABNT-SAE-AISI 304 / W Nr 1.0715 / DIN -X5CrNi18-9 / JIS

C(carbono)máx=0,08

Si(silício)máx=0,75

Mn(manganês)máx=2,00

P(fósforo)máx=0,045

S(enxofre)máx=0,030

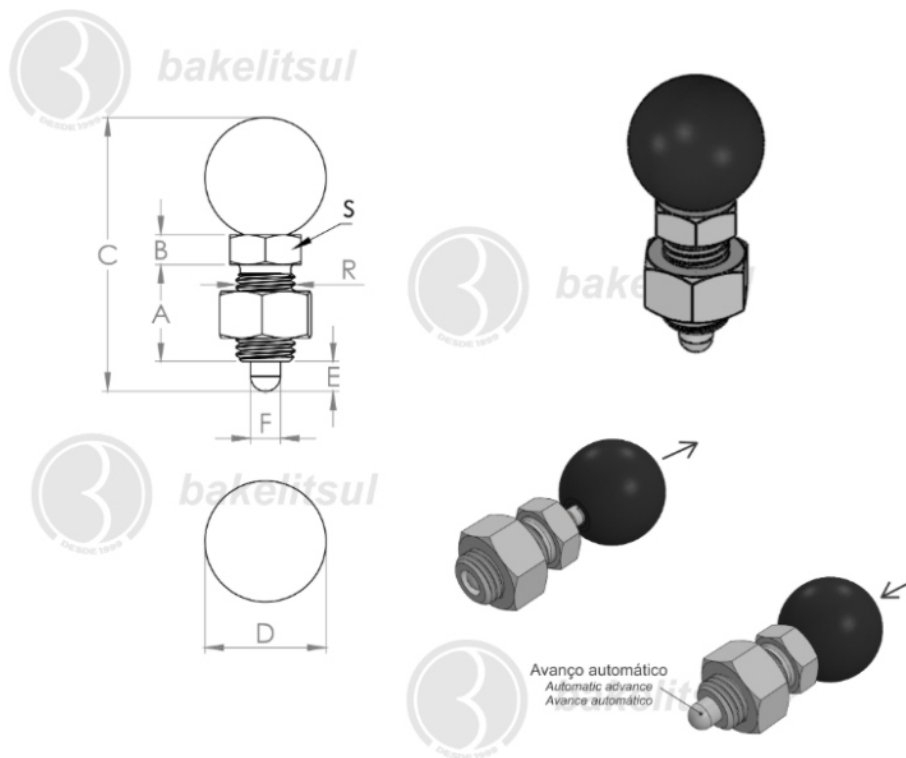
CATÁLOGO DE PRODUTOS POSICIONADORES INDEXADORES

BAKELITSUL.COM.BR

BO-H2-617AK

POSICIONADORES INDEXADORES

BO-H2-617AK- POSICIONADOR INDEXADOR CABEÇA SEXTAVADA COM PORCA-H2



Código	A	B	C	D	E	F	R	S	Retenção do pino
06731	18	6	45,5 à 47,5	25	3 à 5	6	M10X1,50 - INOX	1/2"	Não



BAKELITSUL
DESDE 1999

medidas em mm ou polegadas (*)

POSICIONADOR INDEXADOR BAKELITSUL

Medidas em milímetros (mm) e/ou fração de polegadas.

Bakelitsul é marca registrada de Polímeros do Sul Comercial Ltda.

Alterações de projetos e/ou descontinuidade de produtos podem ocorrer sem aviso prévio.

Este catálogo não deve ser reproduzido em parte ou integral sem autorização e/ou citação da fonte.

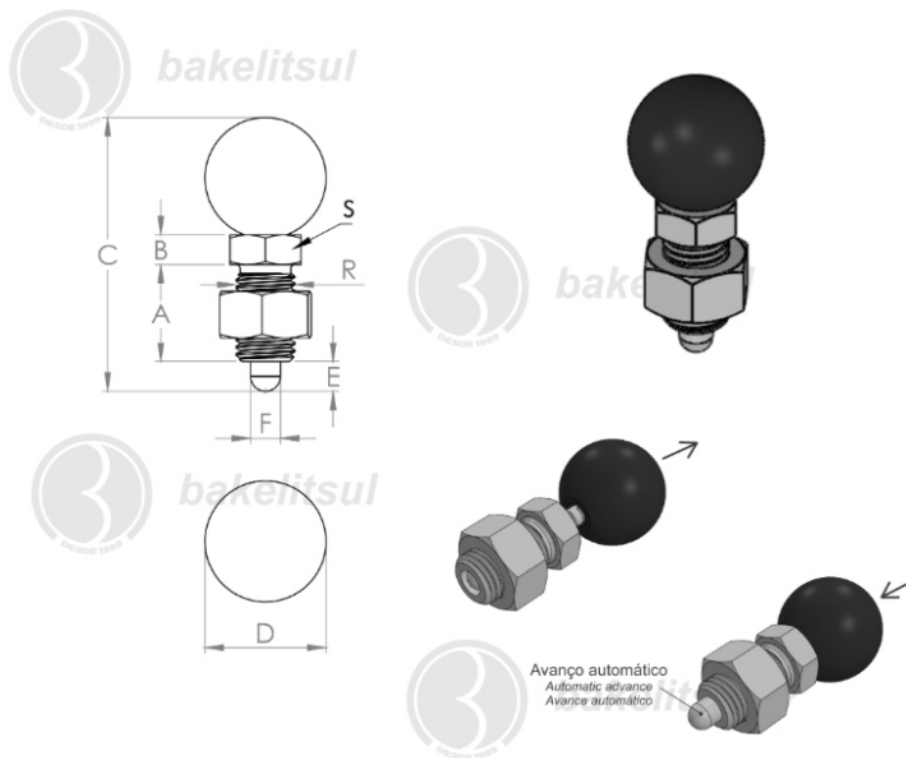
Imagens deste catálogo e de nosso site são meramente ilustrativas, podendo haver variações com produtos reais.

BAKELITSUL.COM.BR

BO-H2-617AK

POSICIONADORES INDEXADORES

BO-H2-617AK- POSICIONADOR INDEXADOR CABEÇA SEXTAVADA COM PORCA-H2



Código	A	B	C	D	E	F	R	S	Retenção do pino
06732	23	6	54,5 à 57	25	3,5 à 6	6	M12X1,75 - INOX	5/8"	Não



BAKELITSUL
DESDE 1999

medidas em mm ou polegadas (")

POSICIONADOR INDEXADOR BAKELITSUL

Medidas em milímetros (mm) e/ou fração de polegadas.

Bakelitsul é marca registrada de Polímeros do Sul Comercial Ltda.

Alterações de projetos e/ou descontinuidade de produtos podem ocorrer sem aviso prévio.

Este catálogo não deve ser reproduzido em parte ou integral sem autorização e/ou citação da fonte.

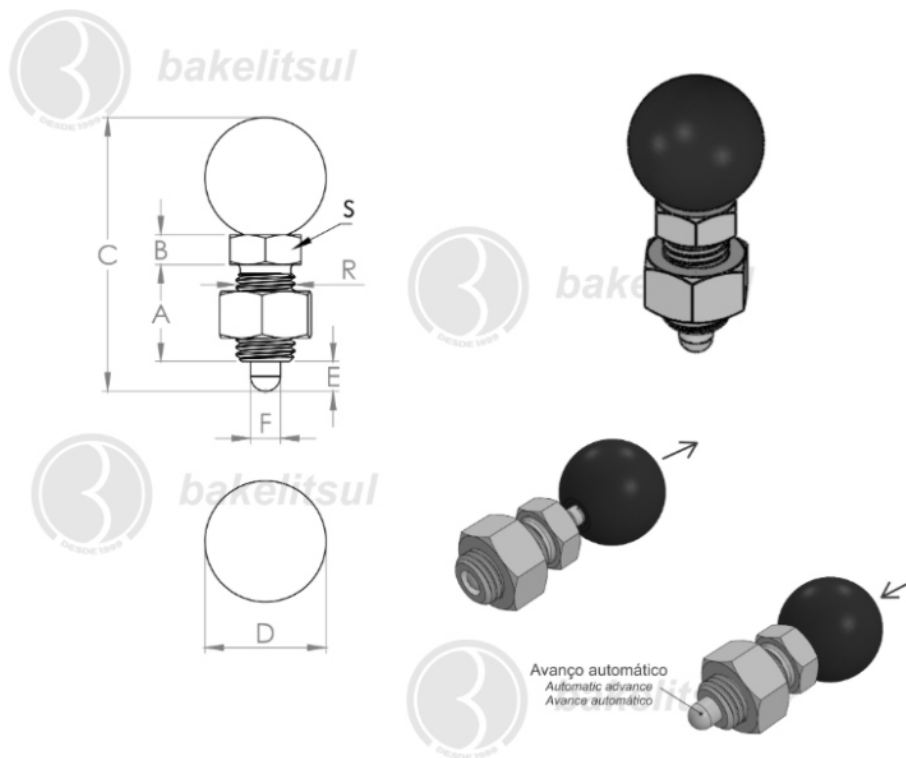
Imagens deste catálogo e de nosso site são meramente ilustrativas, podendo haver variações com produtos reais.

BAKELITSUL.COM.BR

BO-H2-617AK

POSICIONADORES INDEXADORES

BO-H2-617AK- POSICIONADOR INDEXADOR CABEÇA SEXTAVADA COM PORCA-H2



Código	A	B	C	D	E	F	R	S	Retenção do pino
06733	26	8	70	32	8	8	M16X2,00 - INOX	3/4"	Não



BAKELITSUL
DESDE 1999

medidas em mm ou polegadas (")

POSICIONADOR INDEXADOR BAKELITSUL

Medidas em milímetros (mm) e/ou fração de polegadas.

Bakelitsul é marca registrada de Polímeros do Sul Comercial Ltda.

Alterações de projetos e/ou descontinuidade de produtos podem ocorrer sem aviso prévio.

Este catálogo não deve ser reproduzido em parte ou integral sem autorização e/ou citação da fonte.

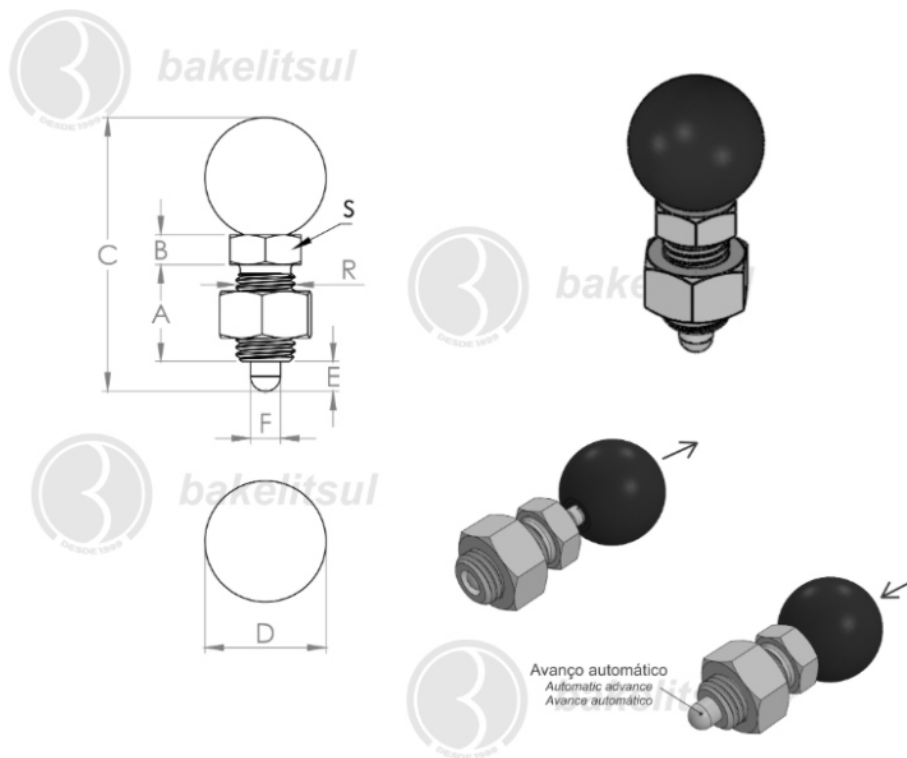
Imagens deste catálogo e de nosso site são meramente ilustrativas, podendo haver variações com produtos reais.

BAKELITSUL.COM.BR

BO-H2-617AK

POSICIONADORES INDEXADORES

BO-H2-617AK- POSICIONADOR INDEXADOR CABEÇA SEXTAVADA COM PORCA-H2



Código	A	B	C	D	E	F	R	S	Retenção do pino
06734	33	10	83	32	12	12	M20X2.50-INOX	7/8"	Não



BAKELITSUL
DESDE 1999

medidas em mm ou polegadas (")

POSICIONADOR INDEXADOR BAKELITSUL

Medidas em milímetros (mm) e/ou fração de polegadas.

Bakelitsul é marca registrada de Polímeros do Sul Comercial Ltda.

Alterações de projetos e/ou descontinuidade de produtos podem ocorrer sem aviso prévio.

Este catálogo não deve ser reproduzido em parte ou integral sem autorização e/ou citação da fonte.

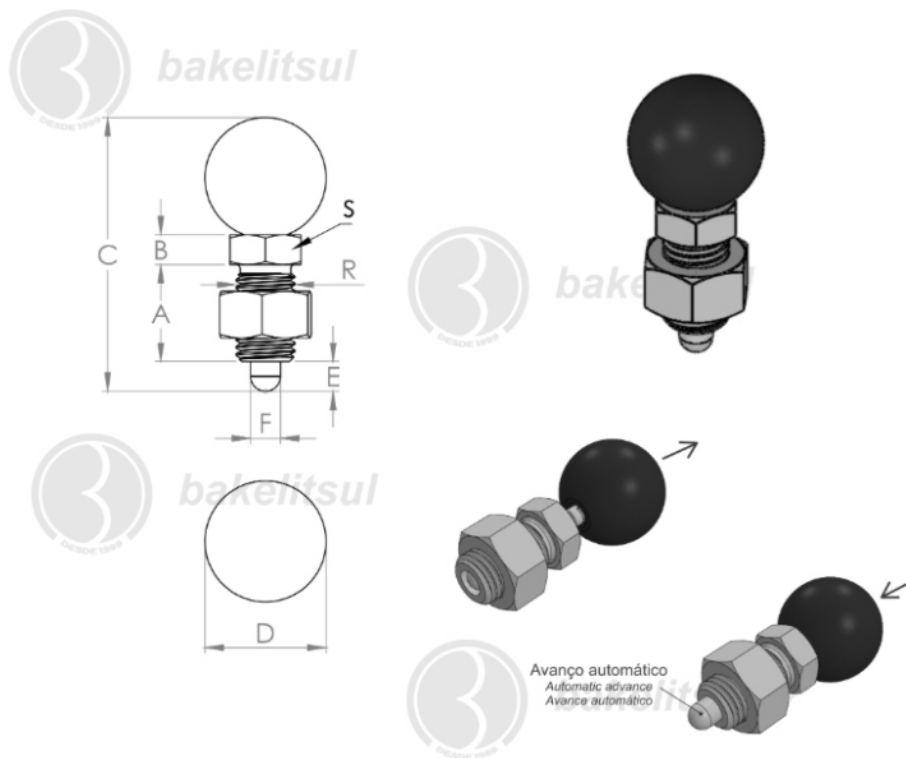
Imagens deste catálogo e de nosso site são meramente ilustrativas, podendo haver variações com produtos reais.

BAKELITSUL.COM.BR

BO-H2-617AK

POSICIONADORES INDEXADORES

BO-H2-617AK- POSICIONADOR INDEXADOR CABEÇA SEXTAVADA COM PORCA-H2



Código	A	B	C	D	E	F	R	S	Retenção do pino
06735	18	6	45,5 á 47,5	25	3 á 5	6	M10X1,50 - AÇO	1/2"	Não



BAKELITSUL
DESDE 1999

medidas em mm ou polegadas (*)

POSICIONADOR INDEXADOR BAKELITSUL

Medidas em milímetros (mm) e/ou fração de polegadas.

Bakelitsul é marca registrada de Polímeros do Sul Comercial Ltda.

Alterações de projetos e/ou descontinuidade de produtos podem ocorrer sem aviso prévio.

Este catálogo não deve ser reproduzido em parte ou integral sem autorização e/ou citação da fonte.

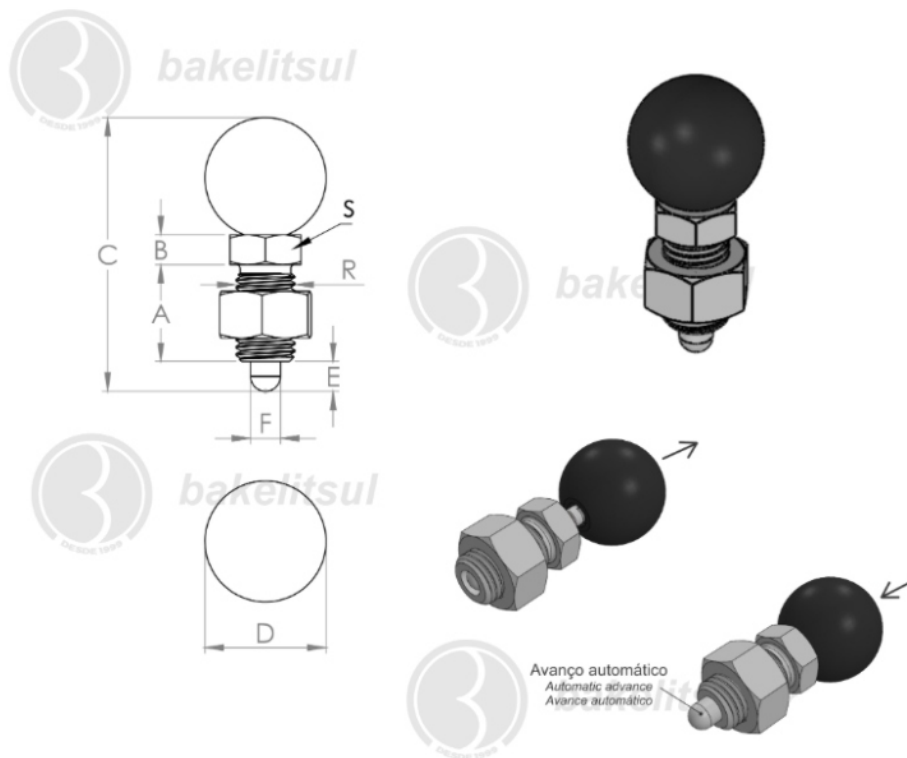
Imagens deste catálogo e de nosso site são meramente ilustrativas, podendo haver variações com produtos reais.

BAKELITSUL.COM.BR

BO-H2-617AK

POSICIONADORES INDEXADORES

BO-H2-617AK- POSICIONADOR INDEXADOR CABEÇA SEXTAVADA COM PORCA-H2



Código	A	B	C	D	E	F	R	S	Retenção do pino
06736	23	6	54,5 à 57	25	3,5 à 6	6	M12X1.75 - AÇO	5/8"	Não



BAKELITSUL
DESDE 1999

medidas em mm ou polegadas (")

POSICIONADOR INDEXADOR BAKELITSUL

Medidas em milímetros (mm) e/ou fração de polegadas.

Bakelitsul é marca registrada de Polímeros do Sul Comercial Ltda.

Alterações de projetos e/ou descontinuidade de produtos podem ocorrer sem aviso prévio.

Este catálogo não deve ser reproduzido em parte ou integral sem autorização e/ou citação da fonte.

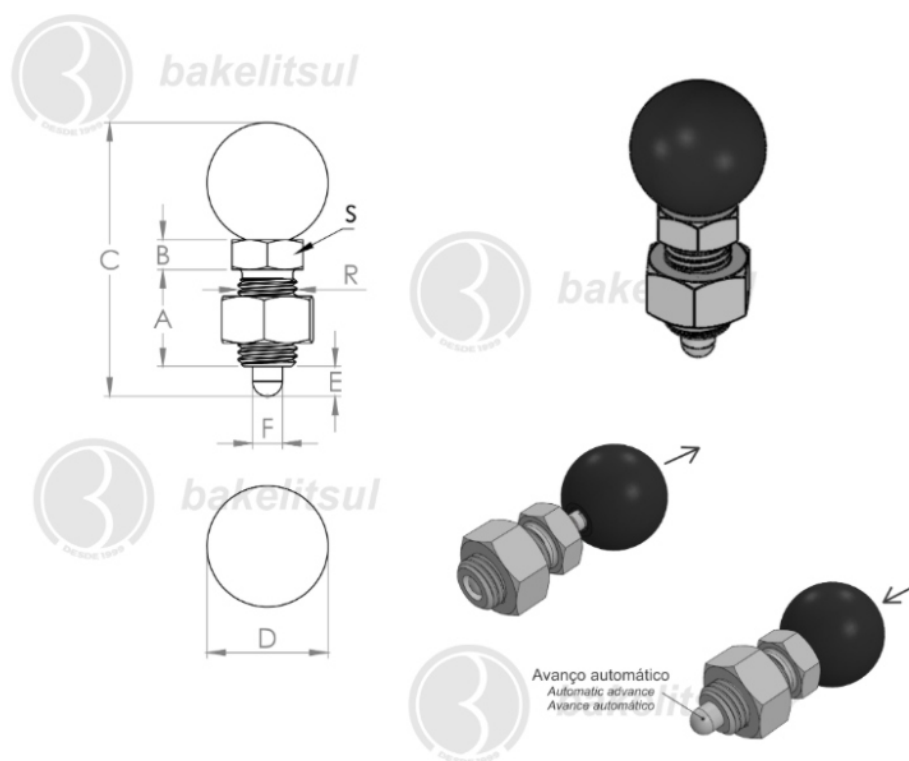
Imagens deste catálogo e de nosso site são meramente ilustrativas, podendo haver variações com produtos reais.

BAKELITSUL.COM.BR

BO-H2-617AK

POSICIONADORES INDEXADORES

BO-H2-617AK- POSICIONADOR INDEXADOR CABEÇA SEXTAVADA COM PORCA-H2



Código	A	B	C	D	E	F	R	S	Retenção do pino
06737	26	8	70	32	8	8	M16X2,00 - AÇO	3/4"	Não



BAKELITSUL
DESDE 1999

medidas em mm ou polegadas (*)

POSICIONADOR INDEXADOR BAKELITSUL

Medidas em milímetros (mm) e/ou fração de polegadas.

Bakelitsul é marca registrada de Polímeros do Sul Comercial Ltda.

Alterações de projetos e/ou descontinuidade de produtos podem ocorrer sem aviso prévio.

Este catálogo não deve ser reproduzido em parte ou integral sem autorização e/ou citação da fonte.

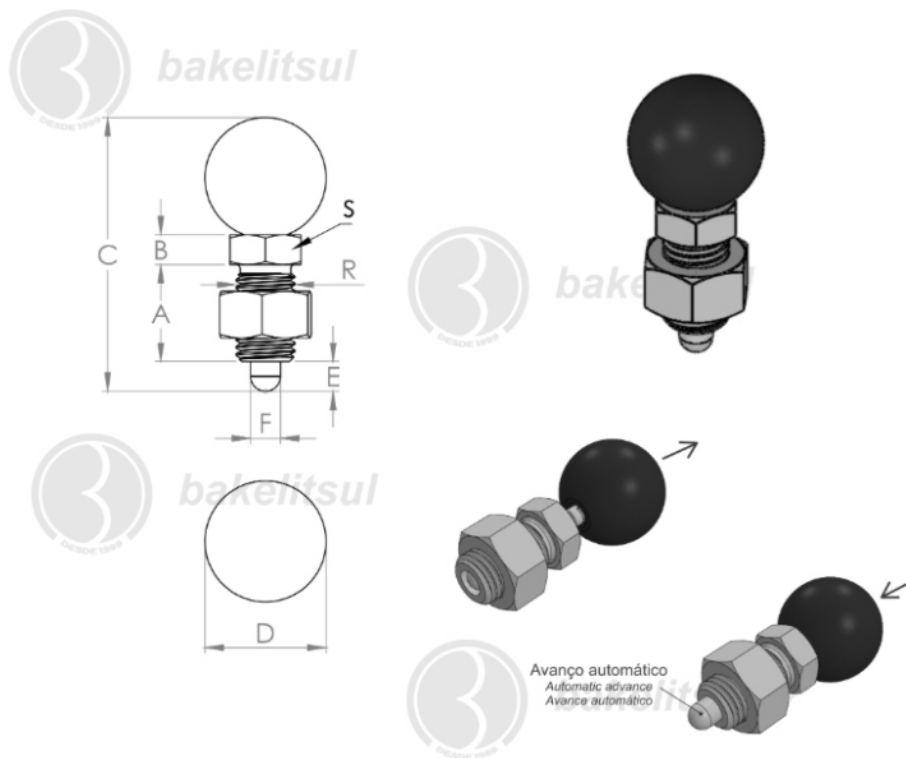
Imagens deste catálogo e de nosso site são meramente ilustrativas, podendo haver variações com produtos reais.

BAKELITSUL.COM.BR

BO-H2-617AK

POSICIONADORES INDEXADORES

BO-H2-617AK- POSICIONADOR INDEXADOR CABEÇA SEXTAVADA COM PORCA-H2



Código	A	B	C	D	E	F	R	S	Retenção do pino
06738	33	10	83	32	12	12	M20X2.50- AÇO	7/8"	Não



BAKELITSUL
DESDE 1999

medidas em mm ou polegadas (")

POSICIONADOR INDEXADOR BAKELITSUL

Medidas em milímetros (mm) e/ou fração de polegadas.

Bakelitsul é marca registrada de Polímeros do Sul Comercial Ltda.

Alterações de projetos e/ou descontinuidade de produtos podem ocorrer sem aviso prévio.

Este catálogo não deve ser reproduzido em parte ou integral sem autorização e/ou citação da fonte.

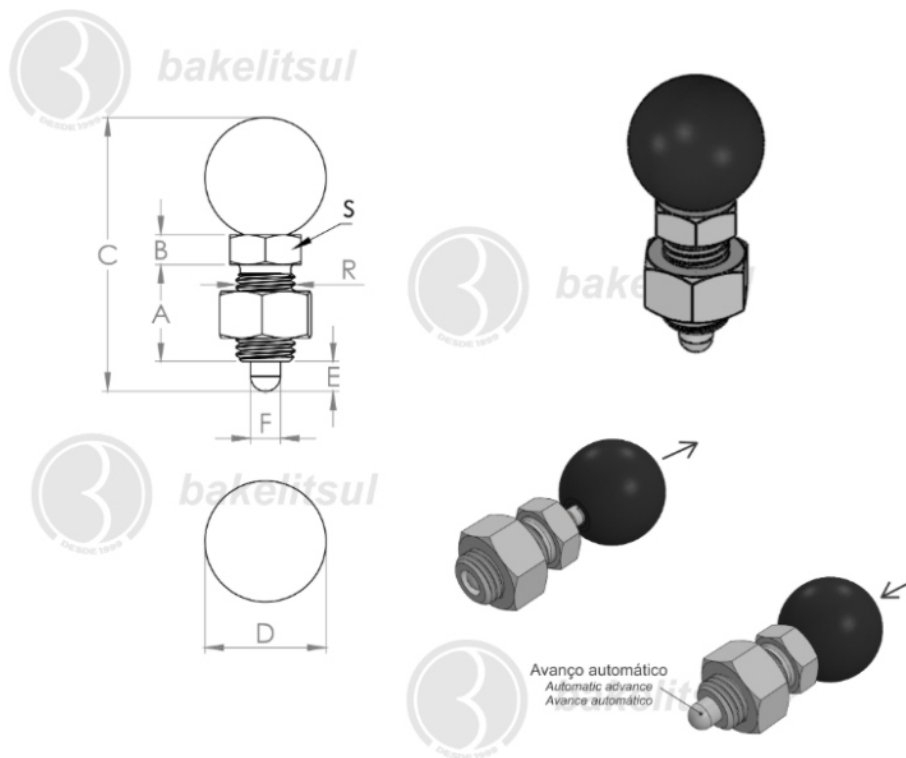
Imagens deste catálogo e de nosso site são meramente ilustrativas, podendo haver variações com produtos reais.

BAKELITSUL.COM.BR

BO-H2-617AK

POSICIONADORES INDEXADORES

BO-H2-617AK- POSICIONADOR INDEXADOR CABEÇA SEXTAVADA COM PORCA-H2



Código	A	B	C	D	E	F	R	S	Retenção do pino
10996	26	8	72	32	10	10	M16X2.00 - AÇO	3/4"	Não



BAKELITSUL
DESDE 1999

medidas em mm ou polegadas (")

POSICIONADOR INDEXADOR BAKELITSUL

Medidas em milímetros (mm) e/ou fração de polegadas.

Bakelitsul é marca registrada de Polímeros do Sul Comercial Ltda.

Alterações de projetos e/ou descontinuidade de produtos podem ocorrer sem aviso prévio.

Este catálogo não deve ser reproduzido em parte ou integral sem autorização e/ou citação da fonte.

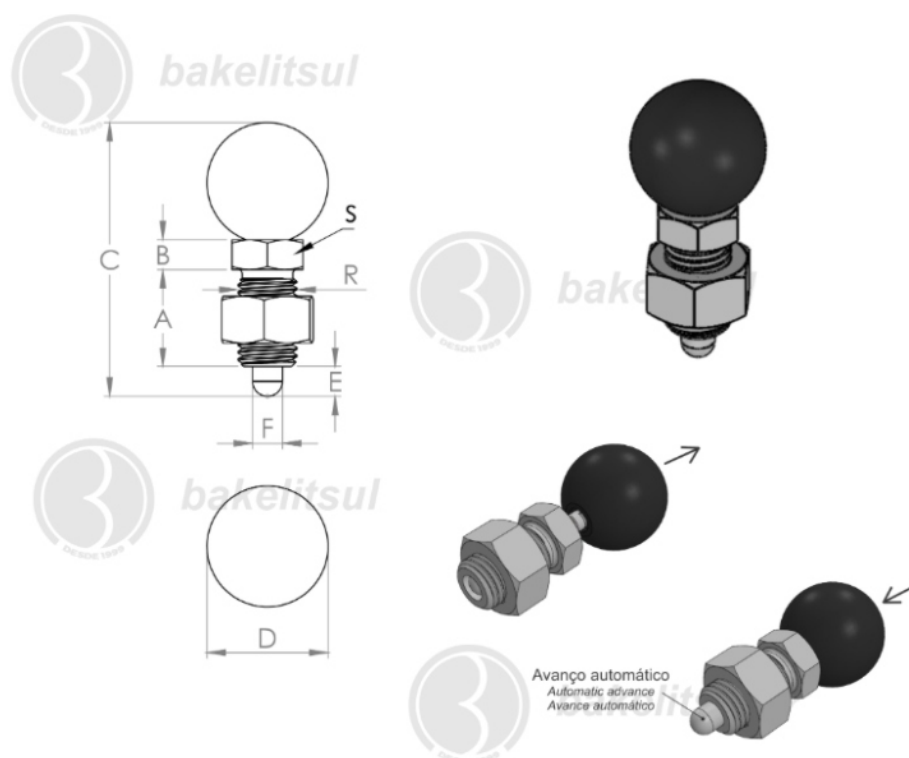
Imagens deste catálogo e de nosso site são meramente ilustrativas, podendo haver variações com produtos reais.

BAKELITSUL.COM.BR

BO-H2-617AK

POSICIONADORES INDEXADORES

BO-H2-617AK- POSICIONADOR INDEXADOR CABEÇA SEXTAVADA COM PORCA-H2



Código	A	B	C	D	E	F	R	S	Retenção do pino
10997	26	8	72	32	10	10	M16X2.00 - INOX	3/4"	Não



BAKELITSUL
DESDE 1999

medidas em mm ou polegadas (")

POSICIONADOR INDEXADOR BAKELITSUL

Medidas em milímetros (mm) e/ou fração de polegadas.

Bakelitsul é marca registrada de Polímeros do Sul Comercial Ltda.

Alterações de projetos e/ou descontinuidade de produtos podem ocorrer sem aviso prévio.

Este catálogo não deve ser reproduzido em parte ou integral sem autorização e/ou citação da fonte.

Imagens deste catálogo e de nosso site são meramente ilustrativas, podendo haver variações com produtos reais.

BAKELITSUL.COM.BR

BO-H2-617AK

BO

POSICIONADORES

ACABAMENTO

Esfera de acionamento fabricado em Baquelite(*) com acabamento superficial liso polido em preto. Componentes metálicos em aço baixo carbono (RAC) ou aço inoxidável (RIN) AISI304.

FIXAÇÃO

Fixação através de rosca externa.

Rosca externa conforme normas abaixo:

-Aço Baixo Carbono (RAC)

Rosca Métrica (MA): DIN 13 (ISO 965) - 6g

-Aço Inoxidável AISI 304 (RIN)

Rosca Métrica (MA): DIN 13 (ISO 965) - 6g

Aço inox austenítico, não magnético e não temperável

Tolerâncias de medidas: Tabela média conforme DIN7168

MATÉRIA-PRIMA

(*)O composto técnico denominado Baquelite é um plástico industrial duro e denso, moldado sob processo de alta pressão e por aplicação de calor, conhecido popularmente por produto termorrígido. O composto é formado basicamente por uma massa única com o uso de resina fenólica de altas características mecânicas, cargas minerais e vegetais. É referenciado por normas internacionais: ASTM, NEMA. Possui como característica visual a cor preta.

—Aço baixo carbono (RAC)

Norma de equivalência W Nr 1.0715

—Aço Inoxidável (RIN) AISI304

Norma S de equivalência: ABNT-SAE-AISI 304 / W Nr 1.0715 / DIN ~X5CrNi18 9 / JIS: ~SUS304 / BS: 2333

USO

Botão posicionador indexador, com mola para avanço e recuo automático do pino interno. Utilizado para localizar, fechar, travar ou centralizar partes de máquinas e equipamentos em geral, mobília médico/hospitalar, equipamentos gastronômicos, aparelhos musicais, aparelhos de ginástica, etc.



BAKELITSUL
DESDE 1999

Bakelitsul é marca registrada de Polímeros do Sul Comercial Ltda.

Alterações de projetos e/ou descontinuidade de produtos podem ocorrer sem aviso prévio.

Este catálogo não deve ser reproduzido em parte ou integral sem autorização e/ou citação da fonte.

Imagens deste catálogo e de nosso site são meramente ilustrativas, podendo haver variações com produtos reais.

BAKELITSUL.COM.BR