



BAKELITSUL
DESDE 1999



DESDE 1999



ROSCA EXTERNA

Rosca externa conforme normas abaixo:
-Aço Inoxidável AISI 304 (RIN)
-Módulo médio
-Norma DIN 13 (RIN)
-Aço inoxidável, não magnético, não temperado

MATERIAL-PRIMA

Aço Inoxidável AISI 304 / Norma S de equivalência: ABNT-SAE-AISI 304 / W Nr 1.0715 / DIN -X5CrNi18-9 / JIS
C(carbono)máx=0,08
Si(silício)máx=0,75
Mn(manganês)máx=2,00
P(fósforo)máx=0,045
S(enxofre)máx=0,030



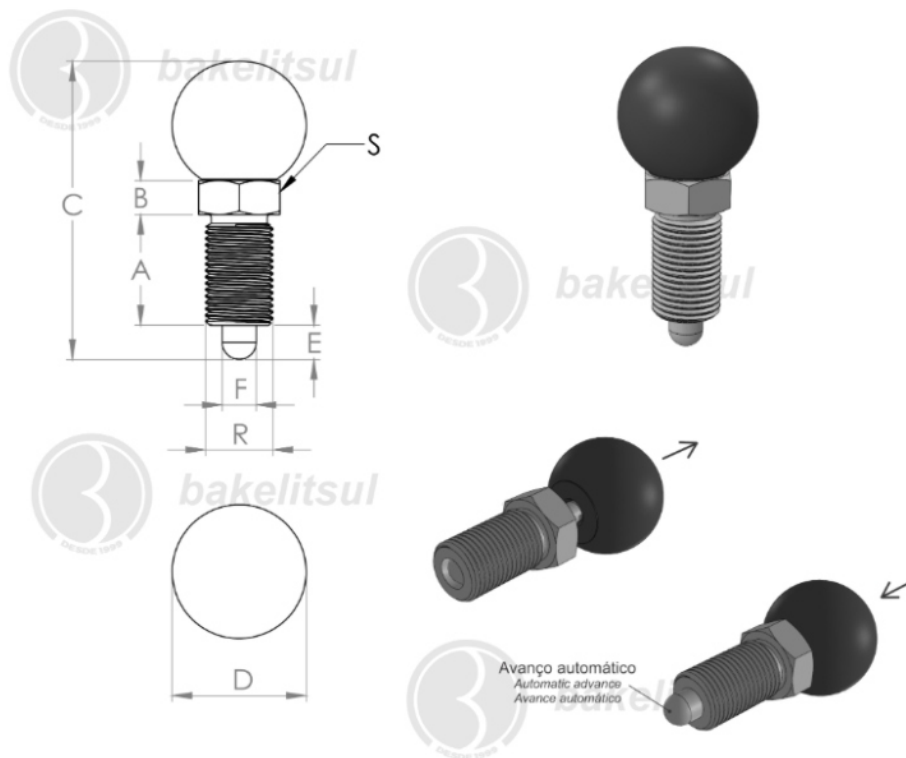
CATÁLOGO DE PRODUTOS
POSICIONADORES INDEXADORES

BAKELITSUL.COM.BR

BO-H2-617AMF

POSICIONADORES INDEXADORES

BO-H2-617AMF- POSICIONADOR INDEXADOR CABEÇA SEXTAVADA ROSCA MÉTRICA FINA SEM PORCA-H2



Código	A	B	C	D	E	F	R	S	Retenção do pino
11196	18	6	45,5 à 47,5	25	3 à 5	6	MF10X1.00 - AÇO	1/2"	Não



BAKELITSUL
DESDE 1999

medidas em mm ou polegadas (*)

POSICIONADOR INDEXADOR BAKELITSUL

Medidas em milímetros (mm) e/ou fração de polegadas.

Bakelitsul é marca registrada de Polímeros do Sul Comercial Ltda.

Alterações de projetos e/ou descontinuidade de produtos podem ocorrer sem aviso prévio.

Este catálogo não deve ser reproduzido em parte ou integral sem autorização e/ou citação da fonte.

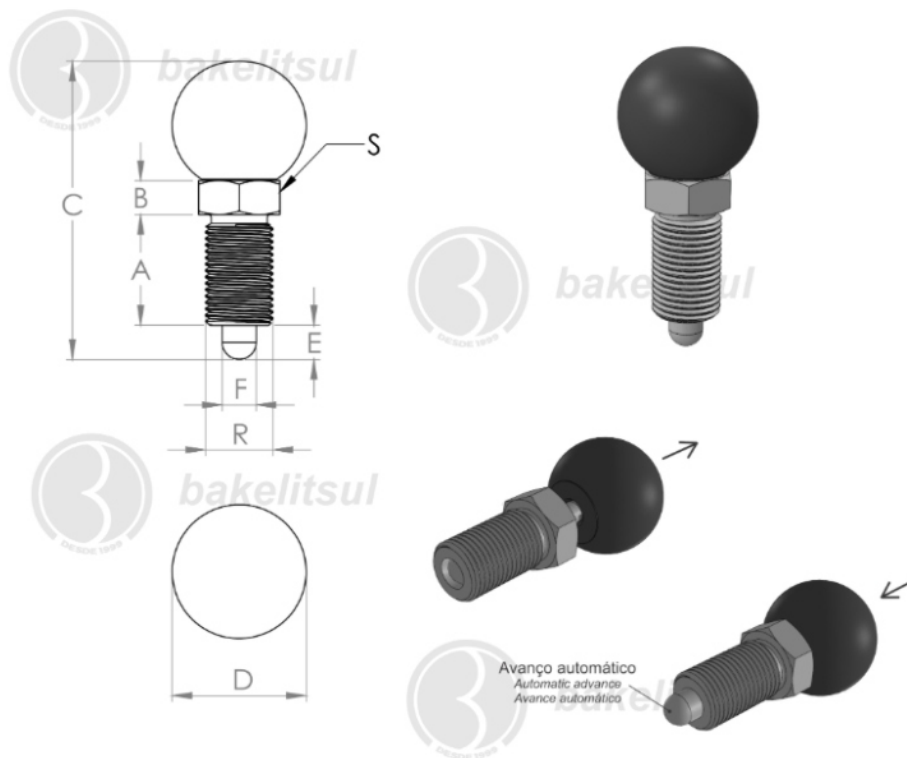
Imagens deste catálogo e de nosso site são meramente ilustrativas, podendo haver variações com produtos reais.

BAKELITSUL.COM.BR

BO-H2-617AMF

POSICIONADORES INDEXADORES

BO-H2-617AMF- POSICIONADOR INDEXADOR CABEÇA SEXTAVADA ROSCA MÉTRICA FINA SEM PORCA-H2



Código	A	B	C	D	E	F	R	S	Retenção do pino
11197	18	6	45,5 à 47,5	25	3 à 5	6	MF10X1,00 - INOX	1/2"	Não



BAKELITSUL
DESDE 1999

medidas em mm ou polegadas (*)

POSICIONADOR INDEXADOR BAKELITSUL

Medidas em milímetros (mm) e/ou fração de polegadas.

Bakelitsul é marca registrada de Polímeros do Sul Comercial Ltda.

Alterações de projetos e/ou descontinuidade de produtos podem ocorrer sem aviso prévio.

Este catálogo não deve ser reproduzido em parte ou integral sem autorização e/ou citação da fonte.

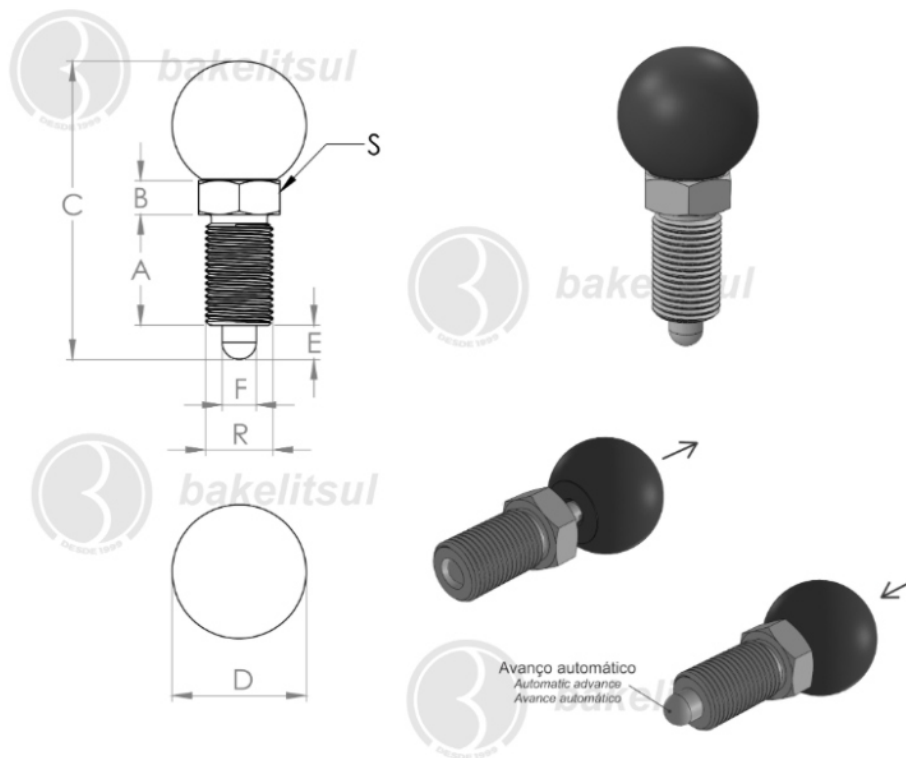
Imagens deste catálogo e de nosso site são meramente ilustrativas, podendo haver variações com produtos reais.

BAKELITSUL.COM.BR

BO-H2-617AMF

POSICIONADORES INDEXADORES

BO-H2-617AMF- POSICIONADOR INDEXADOR CABEÇA SEXTAVADA ROSCA MÉTRICA FINA SEM PORCA-H2



Código	A	B	C	D	E	F	R	S	Retenção do pino
11204	23	6	54,5 à 57	25	3,5 à 6	6	MF12X1,50 - AÇO	5/8"	Não



BAKELITSUL
DESDE 1999

medidas em mm ou polegadas (*)

POSICIONADOR INDEXADOR BAKELITSUL

Medidas em milímetros (mm) e/ou fração de polegadas.

Bakelitsul é marca registrada de Polímeros do Sul Comercial Ltda.

Alterações de projetos e/ou descontinuidade de produtos podem ocorrer sem aviso prévio.

Este catálogo não deve ser reproduzido em parte ou integral sem autorização e/ou citação da fonte.

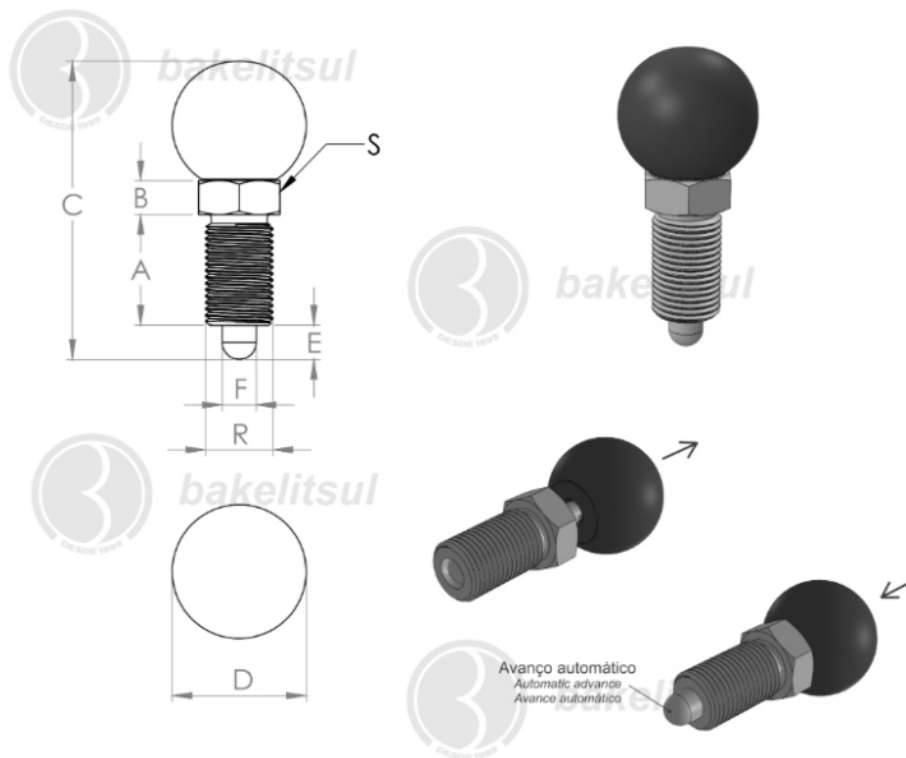
Imagens deste catálogo e de nosso site são meramente ilustrativas, podendo haver variações com produtos reais.

BAKELITSUL.COM.BR

BO-H2-617AMF

POSICIONADORES INDEXADORES

BO-H2-617AMF- POSICIONADOR INDEXADOR CABEÇA SEXTAVADA ROSCA MÉTRICA FINA SEM PORCA-H2



Código	A	B	C	D	E	F	R	S	Retenção do pino
11206	23	6	54,5 à 57	25	3,5 à 6	6	Mf12x1.50 - INOX	5/8"	Não



BAKELITSUL
DESDE 1999

medidas em mm ou polegadas (")

POSICIONADOR INDEXADOR BAKELITSUL

Medidas em milímetros (mm) e/ou fração de polegadas.

Bakelitsul é marca registrada de Polímeros do Sul Comercial Ltda.

Alterações de projetos e/ou descontinuidade de produtos podem ocorrer sem aviso prévio.

Este catálogo não deve ser reproduzido em parte ou integral sem autorização e/ou citação da fonte.

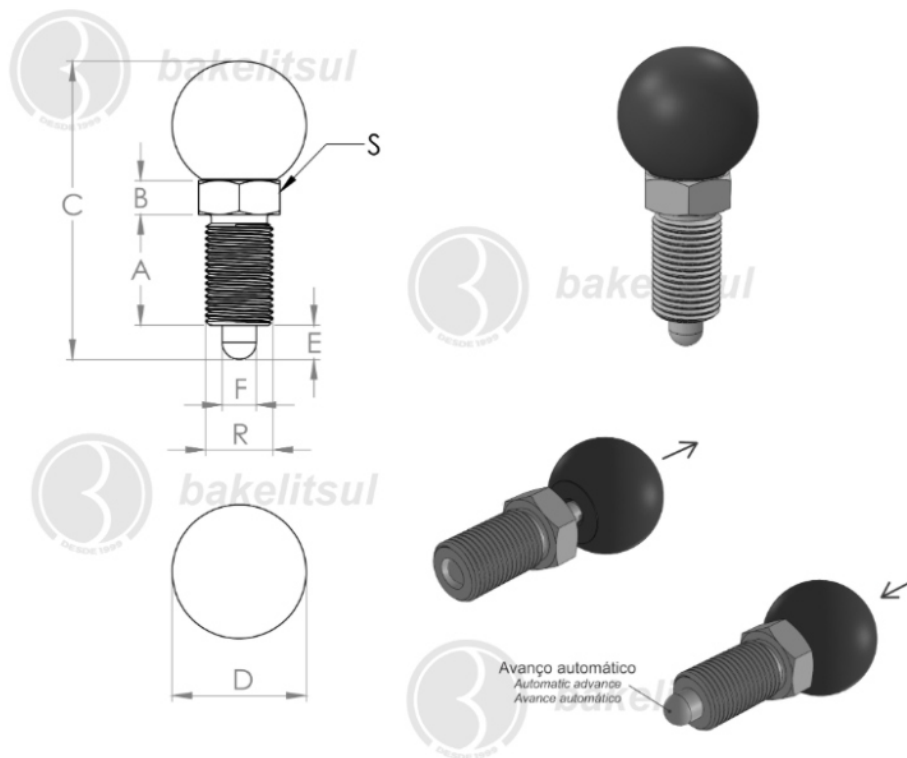
Imagens deste catálogo e de nosso site são meramente ilustrativas, podendo haver variações com produtos reais.

BAKELITSUL.COM.BR

BO-H2-617AMF

POSICIONADORES INDEXADORES

BO-H2-617AMF- POSICIONADOR INDEXADOR CABEÇA SEXTAVADA ROSCA MÉTRICA FINA SEM PORCA-H2



Código	A	B	C	D	E	F	R	S	Retenção do pino
11215	26	8	70	32	8	8	Mf16x1.50 - AÇO	3/4"	Não



BAKELITSUL
DESDE 1999

medidas em mm ou polegadas (")

POSICIONADOR INDEXADOR BAKELITSUL

Medidas em milímetros (mm) e/ou fração de polegadas.

Bakelitsul é marca registrada de Polímeros do Sul Comercial Ltda.

Alterações de projetos e/ou descontinuidade de produtos podem ocorrer sem aviso prévio.

Este catálogo não deve ser reproduzido em parte ou integral sem autorização e/ou citação da fonte.

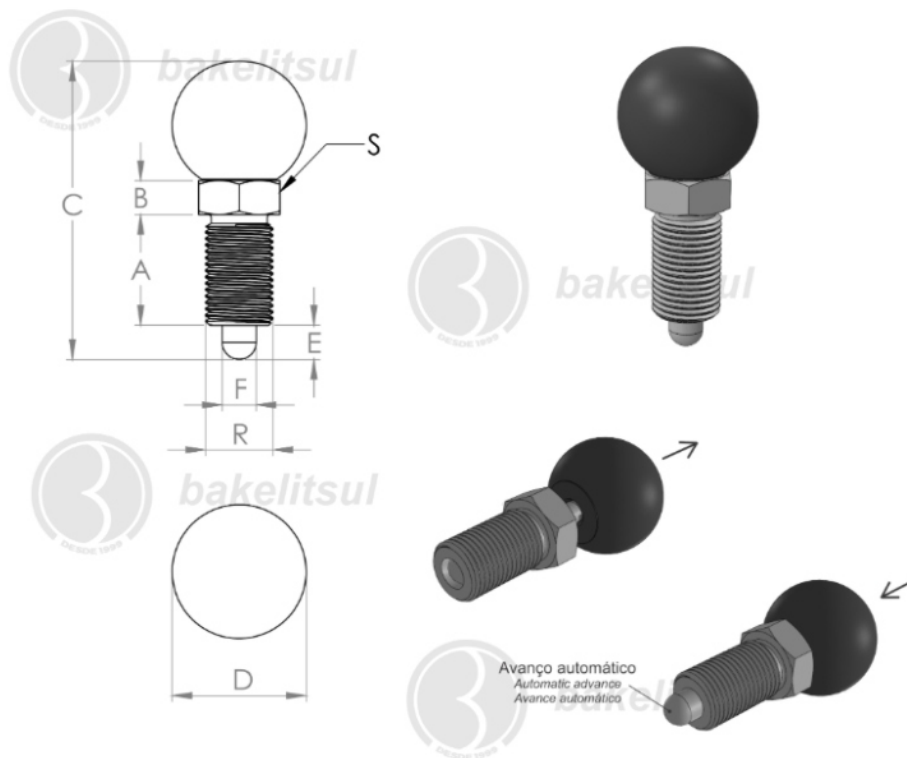
Imagens deste catálogo e de nosso site são meramente ilustrativas, podendo haver variações com produtos reais.

BAKELITSUL.COM.BR

BO-H2-617AMF

POSICIONADORES INDEXADORES

BO-H2-617AMF- POSICIONADOR INDEXADOR CABEÇA SEXTAVADA ROSCA MÉTRICA FINA SEM PORCA-H2



Código	A	B	C	D	E	F	R	S	Retenção do pino
11216	26	8	72	32	10	10	Mf16x1.50 - AÇO	3/4"	Não



BAKELITSUL
DESDE 1999

medidas em mm ou polegadas (*)

POSICIONADOR INDEXADOR BAKELITSUL

Medidas em milímetros (mm) e/ou fração de polegadas.

Bakelitsul é marca registrada de Polímeros do Sul Comercial Ltda.

Alterações de projetos e/ou descontinuidade de produtos podem ocorrer sem aviso prévio.

Este catálogo não deve ser reproduzido em parte ou integral sem autorização e/ou citação da fonte.

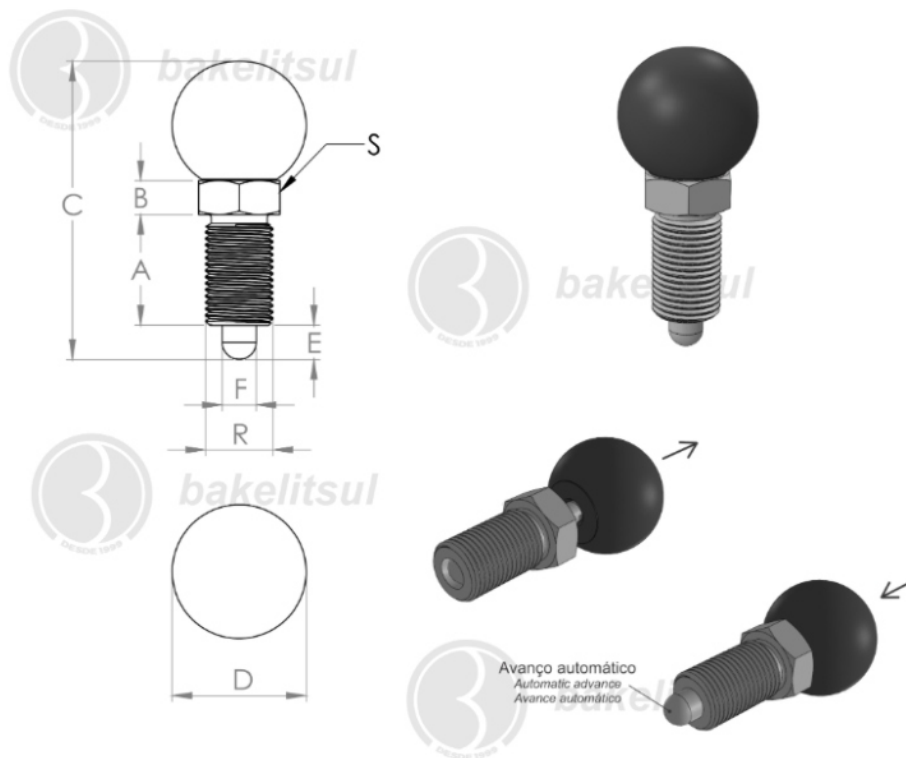
Imagens deste catálogo e de nosso site são meramente ilustrativas, podendo haver variações com produtos reais.

BAKELITSUL.COM.BR

BO-H2-617AMF

POSICIONADORES INDEXADORES

BO-H2-617AMF- POSICIONADOR INDEXADOR CABEÇA SEXTAVADA ROSCA MÉTRICA FINA SEM PORCA-H2



Código	A	B	C	D	E	F	R	S	Retenção do pino
11219	26	8	70	32	8	8	MF16X1.50 - INOX	3/4"	Não



BAKELITSUL
DESDE 1999

medidas em mm ou polegadas (")

POSICIONADOR INDEXADOR BAKELITSUL

Medidas em milímetros (mm) e/ou fração de polegadas.

Bakelitsul é marca registrada de Polímeros do Sul Comercial Ltda.

Alterações de projetos e/ou descontinuidade de produtos podem ocorrer sem aviso prévio.

Este catálogo não deve ser reproduzido em parte ou integral sem autorização e/ou citação da fonte.

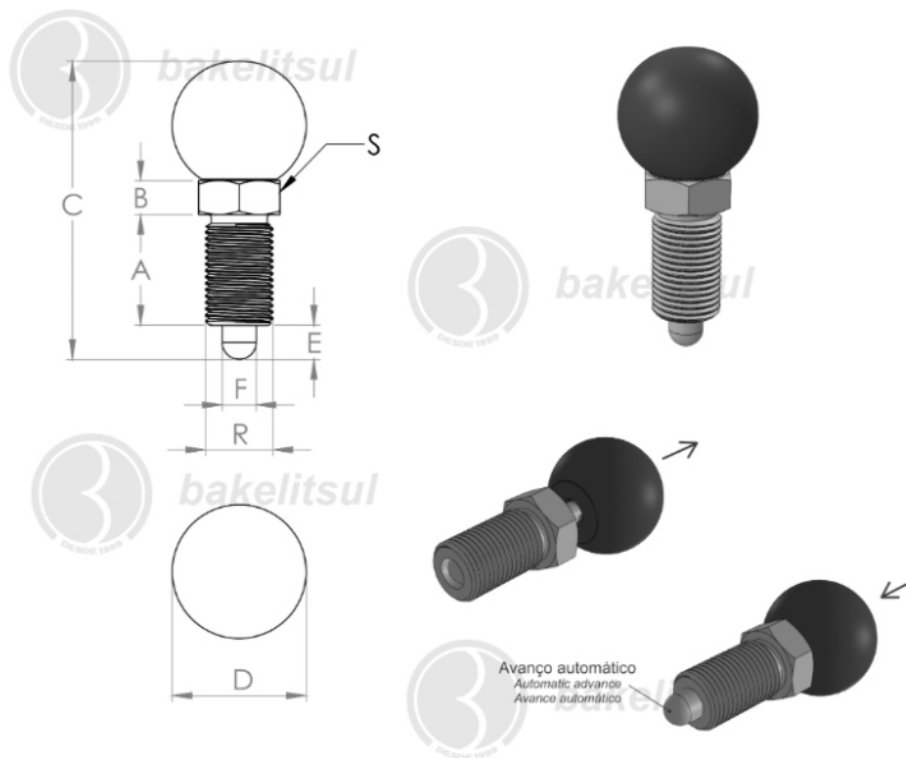
Imagens deste catálogo e de nosso site são meramente ilustrativas, podendo haver variações com produtos reais.

BAKELITSUL.COM.BR

BO-H2-617AMF

POSICIONADORES INDEXADORES

BO-H2-617AMF- POSICIONADOR INDEXADOR CABEÇA SEXTAVADA ROSCA MÉTRICA FINA SEM PORCA-H2



Código	A	B	C	D	E	F	R	S	Retenção do pino
11220	26	8	72	32	10	10	MF16X1.50 - INOX	3/4"	Não



BAKELITSUL
DESDE 1999

medidas em mm ou polegadas (")

POSICIONADOR INDEXADOR BAKELITSUL

Medidas em milímetros (mm) e/ou fração de polegadas.

Bakelitsul é marca registrada de Polímeros do Sul Comercial Ltda.

Alterações de projetos e/ou descontinuidade de produtos podem ocorrer sem aviso prévio.

Este catálogo não deve ser reproduzido em parte ou integral sem autorização e/ou citação da fonte.

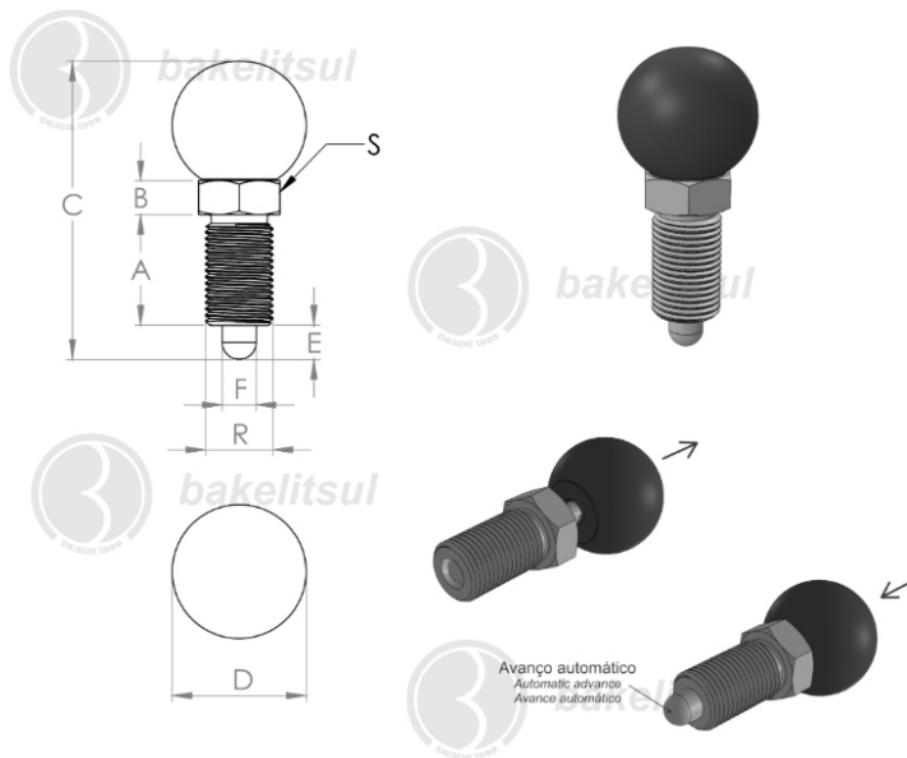
Imagens deste catálogo e de nosso site são meramente ilustrativas, podendo haver variações com produtos reais.

BAKELITSUL.COM.BR

BO-H2-617AMF

POSICIONADORES INDEXADORES

BO-H2-617AMF- POSICIONADOR INDEXADOR CABEÇA SEXTAVADA ROSCA MÉTRICA FINA SEM PORCA-H2



Código	A	B	C	D	E	F	R	S	Retenção do pino
11229	33	10	88	32	12	12	MF20X1,50 - AÇO	7/8"	Não



BAKELITSUL
DESDE 1999

medidas em mm ou polegadas (*)

POSICIONADOR INDEXADOR BAKELITSUL

Medidas em milímetros (mm) e/ou fração de polegadas.

Bakelitsul é marca registrada de Polímeros do Sul Comercial Ltda.

Alterações de projetos e/ou descontinuidade de produtos podem ocorrer sem aviso prévio.

Este catálogo não deve ser reproduzido em parte ou integral sem autorização e/ou citação da fonte.

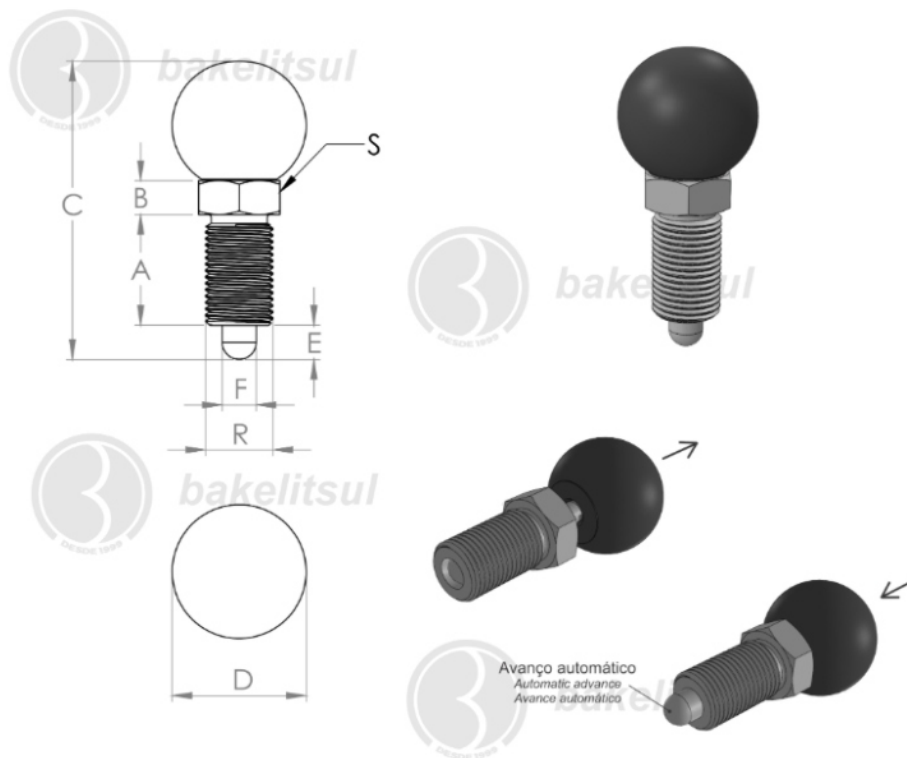
Imagens deste catálogo e de nosso site são meramente ilustrativas, podendo haver variações com produtos reais.

BAKELITSUL.COM.BR

BO-H2-617AMF

POSICIONADORES INDEXADORES

BO-H2-617AMF- POSICIONADOR INDEXADOR CABEÇA SEXTAVADA ROSCA MÉTRICA FINA SEM PORCA-H2



Código	A	B	C	D	E	F	R	S	Retenção do pino
11231	33	10	88	32	12	12	MF20X1.50 - INOX	7/8"	Não



BAKELITSUL
DESDE 1999

medidas em mm ou polegadas (*)

POSICIONADOR INDEXADOR BAKELITSUL

Medidas em milímetros (mm) e/ou fração de polegadas.

Bakelitsul é marca registrada de Polímeros do Sul Comercial Ltda.

Alterações de projetos e/ou descontinuidade de produtos podem ocorrer sem aviso prévio.

Este catálogo não deve ser reproduzido em parte ou integral sem autorização e/ou citação da fonte.

Imagens deste catálogo e de nosso site são meramente ilustrativas, podendo haver variações com produtos reais.

BAKELITSUL.COM.BR

BO-H2-617AMF**ACABAMENTO**

Esfera de acionamento fabricado em Baquelite(*) com acabamento superficial liso polido em preto. Componentes metálicos em aço baixo carbono (RAC) ou aço inoxidável (RIN) AISI304.

FIXAÇÃO

Fixação através de rosca externa.

Rosca externa conforme normas abaixo:

-Aço Baixo Carbono (RAC)

Rosca métrica fina: DIN 13. ISO 724/965.1

-Aço Inoxidável AISI 304 (RIN)

Rosca métrica fina: DIN 13. ISO 724/965.1

Aço inox austenítico, não magnético e não temperável

Tolerâncias de medidas: Tabela média conforme DIN7168

MATÉRIA-PRIMA

(*)O composto técnico denominado Baquelite é um plástico industrial duro e denso, moldado sob processo de alta pressão e por aplicação de calor, conhecido popularmente por produto termorrígido. O composto é formado basicamente por uma massa única com o uso de resina fenólica de altas características mecânicas, cargas minerais e vegetais. É referenciado por normas internacionais: ASTM, NEMA. Possui como característica visual a cor preta.

—Aço baixo carbono (RAC)

Norma de equivalência W Nr 1.0715

—Aço Inoxidável (RIN) AISI304

Normas de equivalência: ABNT-SAE-AISI 304 / W Nr 1.0715 / DIN ~X5CrNi18 9 / JIS: ~SUS304 / BS: 2333

USO

Botão posicionador indexador, com mola para avanço e recuo automático do pino interno. Utilizado para localizar, fechar, travar ou centralizar partes de máquinas e equipamentos em geral, mobília médico/hospitalar, equipamentos gastronômicos, aparelhos musicais, aparelhos de ginástica, etc.



BAKELITSUL
DESDE 1999