



BAKELITSUL
DESDE 1999



ROSCA EXTERNA

Rosca externa conforme normas abaixo:

-Aço Inoxidável AISI 304 (RIN)
-Módulo médio
-Norma DIN 13 (RIN)
-Aço Inoxidável AISI 304 (RIN)
-Módulo médio
-Norma DIN 13 (RIN)
-Aço Inoxidável AISI 304 (RIN)
-Módulo médio
-Norma DIN 13 (RIN)

MATÉRIA-PRIMA

Material de plástico derivado do propeno com elevada resistência química e a impactos acima de 15 °C; Boa estabilidade térmica; Boa resistência à fadiga; Boa resistência à corrosão.

CATÁLOGO DE PRODUTOS POSICIONADORES INDEXADORES

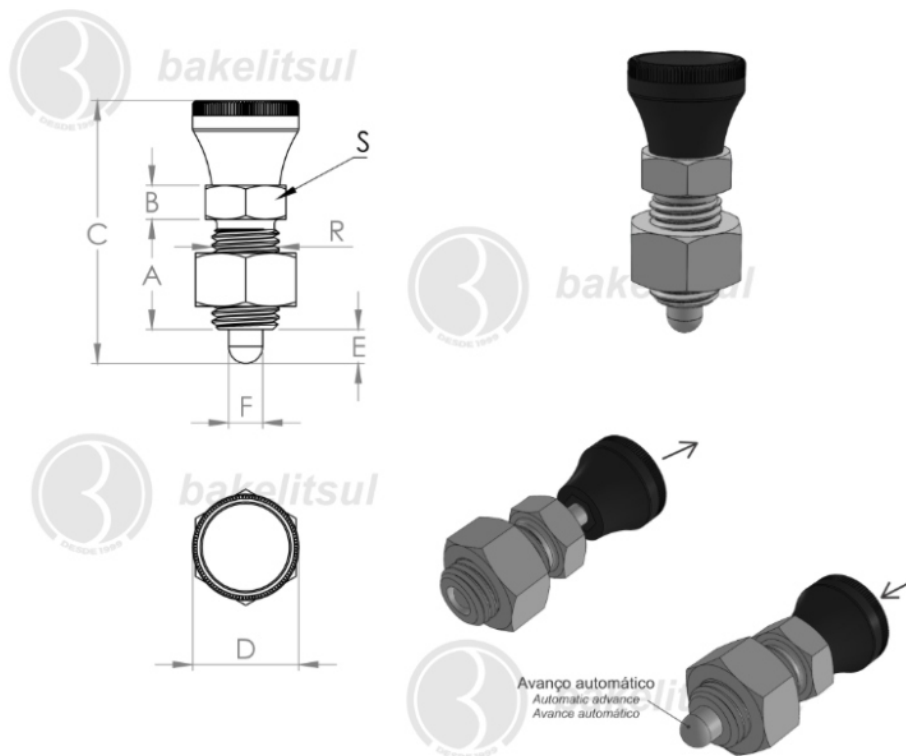
BAKELITSUL.COM.BR

-Aço Inoxidável AISI 304
Norma S de equivalência: ABNT-SAE-AISI 304 / W Nr 1.0715 / DIN -X5CrNi18-9 / JIS
C(carbono)máx=0,08
Si(silício)máx=0,75
Mn(manganês)máx=2,00
P(fósforo)máx=0,045
S(enxofre)máx=0,030

BO-H3-617AK

POSICIONADORES INDEXADORES

BO-H3-617AK- POSICIONADOR INDEXADOR CABEÇA SEXTAVADA COM PORCA-H3



Código	A	B	C	D	E	F	R	S	Retenção do pino
04163	18	6	46	20	6	6	M10X1,5 - AÇO	1/2"	Não



BAKELITSUL
DESDE 1999

medidas em mm ou polegadas (")

POSICIONADOR INDEXADOR BAKELITSUL

Medidas em milímetros (mm) e/ou fração de polegadas.

Bakelitsul é marca registrada de Polímeros do Sul Comercial Ltda.

Alterações de projetos e/ou descontinuidade de produtos podem ocorrer sem aviso prévio.

Este catálogo não deve ser reproduzido em parte ou integral sem autorização e/ou citação da fonte.

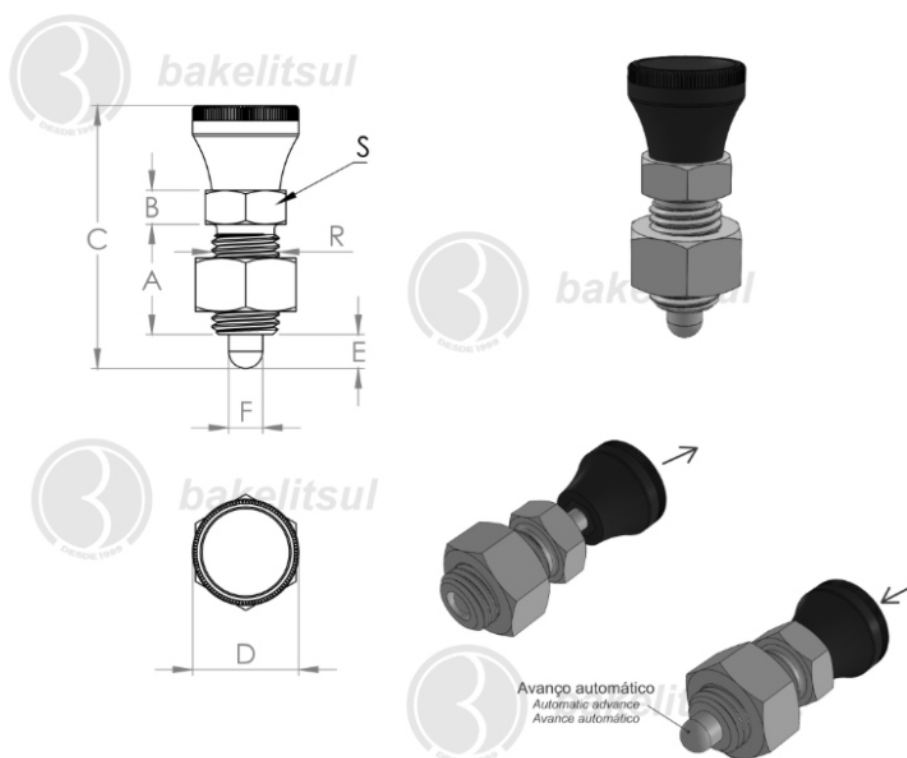
Imagens deste catálogo e de nosso site são meramente ilustrativas, podendo haver variações com produtos reais.

BAKELITSUL.COM.BR

BO-H3-617AK

POSICIONADORES INDEXADORES

BO-H3-617AK- POSICIONADOR INDEXADOR CABEÇA SEXTAVADA COM PORCA-H3



Código	A	B	C	D	E	F	R	S	Retenção do pino
05104	26	8	62	25	8	8	M16X2 - AÇO	3/4"	Não



BAKELITSUL
DESDE 1999

medidas em mm ou polegadas (")

POSICIONADOR INDEXADOR BAKELITSUL

Medidas em milímetros (mm) e/ou fração de polegadas.

Bakelitsul é marca registrada de Polímeros do Sul Comercial Ltda.

Alterações de projetos e/ou descontinuidade de produtos podem ocorrer sem aviso prévio.

Este catálogo não deve ser reproduzido em parte ou integral sem autorização e/ou citação da fonte.

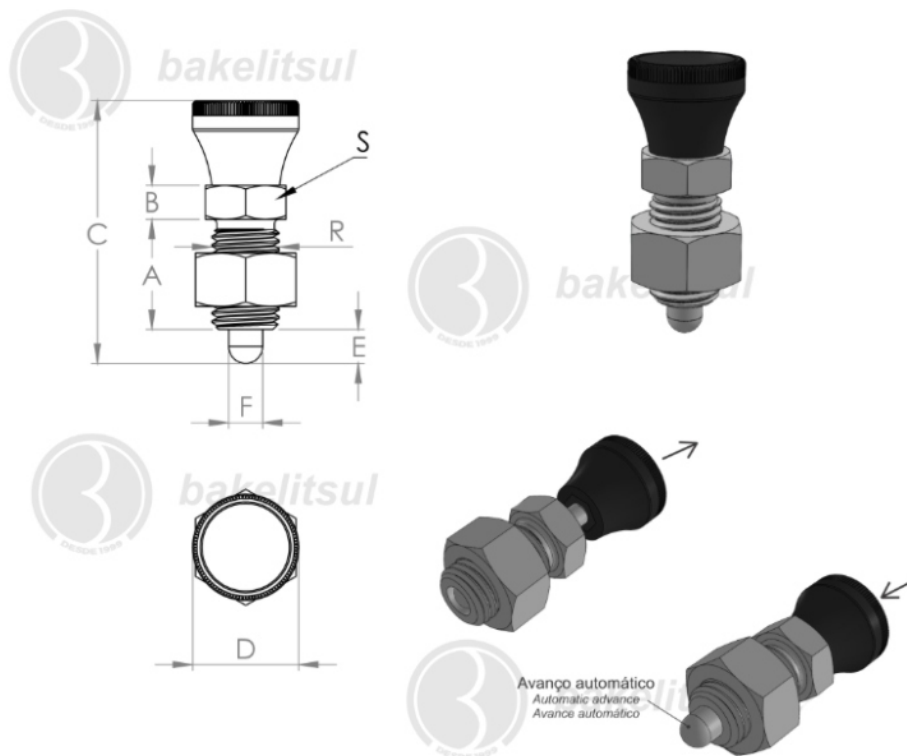
Imagens deste catálogo e de nosso site são meramente ilustrativas, podendo haver variações com produtos reais.

BAKELITSUL.COM.BR

BO-H3-617AK

POSICIONADORES INDEXADORES

BO-H3-617AK- POSICIONADOR INDEXADOR CABEÇA SEXTAVADA COM PORCA-H3



Código	A	B	C	D	E	F	R	S	Retenção do pino
05105	23	6	51	20	6	6	M12X1,75 - AÇO	5/8"	Não



BAKELITSUL
DESDE 1999

medidas em mm ou polegadas (*)

POSICIONADOR INDEXADOR BAKELITSUL

Medidas em milímetros (mm) e/ou fração de polegadas.

Bakelitsul é marca registrada de Polímeros do Sul Comercial Ltda.

Alterações de projetos e/ou descontinuidade de produtos podem ocorrer sem aviso prévio.

Este catálogo não deve ser reproduzido em parte ou integral sem autorização e/ou citação da fonte.

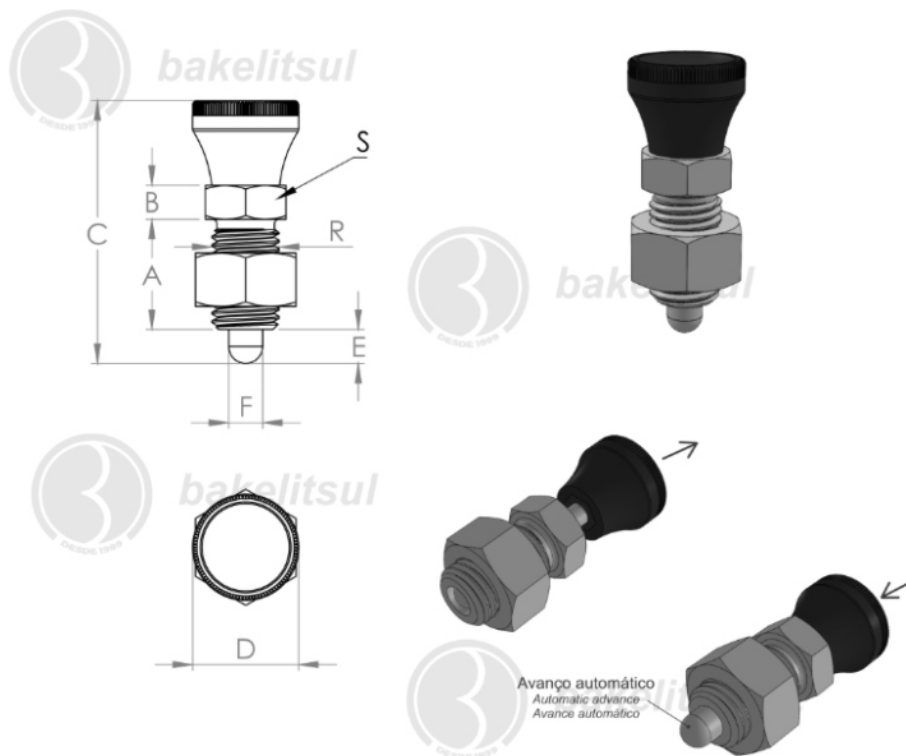
Imagens deste catálogo e de nosso site são meramente ilustrativas, podendo haver variações com produtos reais.

BAKELITSUL.COM.BR

BO-H3-617AK

POSICIONADORES INDEXADORES

BO-H3-617AK- POSICIONADOR INDEXADOR CABEÇA SEXTAVADA COM PORCA-H3



Código	A	B	C	D	E	F	R	S	Retenção do pino
05106	33	10	85	30	12	12	M20X2.5 - AÇO	7/8"	Não



BAKELITSUL
DESDE 1999

medidas em mm ou polegadas (*)

POSICIONADOR INDEXADOR BAKELITSUL

Medidas em milímetros (mm) e/ou fração de polegadas.

Bakelitsul é marca registrada de Polímeros do Sul Comercial Ltda.

Alterações de projetos e/ou descontinuidade de produtos podem ocorrer sem aviso prévio.

Este catálogo não deve ser reproduzido em parte ou integral sem autorização e/ou citação da fonte.

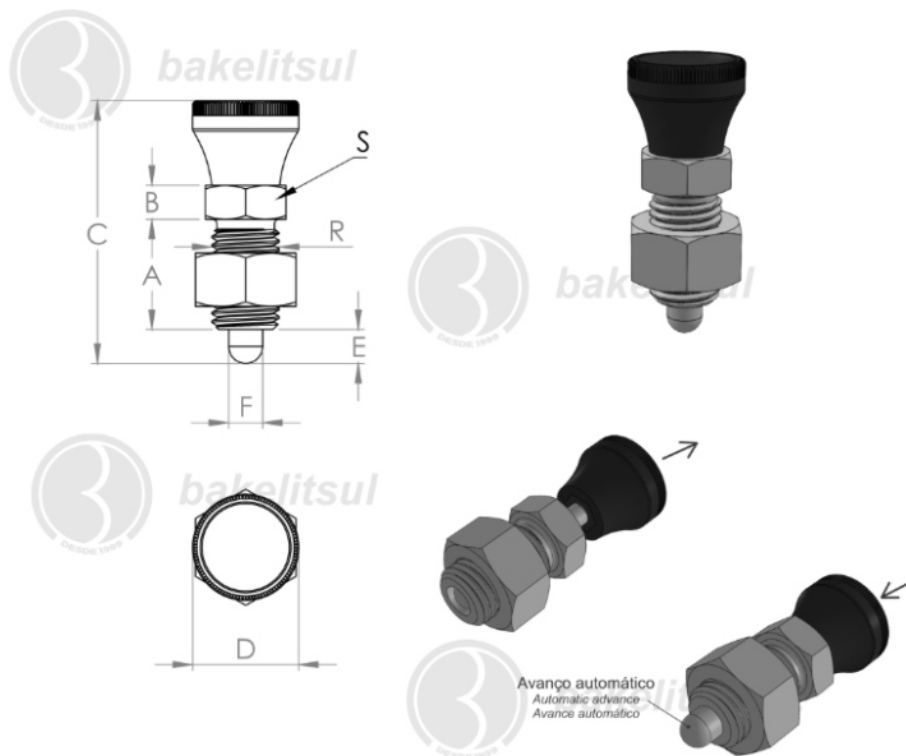
Imagens deste catálogo e de nosso site são meramente ilustrativas, podendo haver variações com produtos reais.

BAKELITSUL.COM.BR

BO-H3-617AK

POSICIONADORES INDEXADORES

BO-H3-617AK- POSICIONADOR INDEXADOR CABEÇA SEXTAVADA COM PORCA-H3



Código	A	B	C	D	E	F	R	S	Retenção do pino
05107	33	10	85	30	12	12	M20X2.5 - INOX	7/8"	Não



BAKELITSUL
DESDE 1999

medidas em mm ou polegadas (")

POSICIONADOR INDEXADOR BAKELITSUL

Medidas em milímetros (mm) e/ou fração de polegadas.

Bakelitsul é marca registrada de Polímeros do Sul Comercial Ltda.

Alterações de projetos e/ou descontinuidade de produtos podem ocorrer sem aviso prévio.

Este catálogo não deve ser reproduzido em parte ou integral sem autorização e/ou citação da fonte.

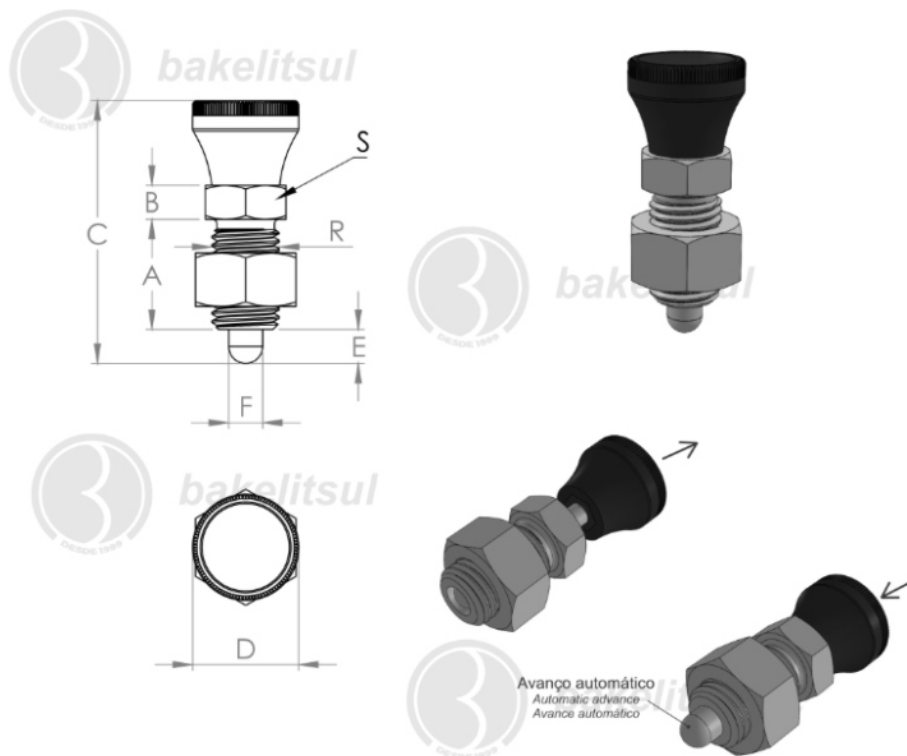
Imagens deste catálogo e de nosso site são meramente ilustrativas, podendo haver variações com produtos reais.

BAKELITSUL.COM.BR

BO-H3-617AK

POSICIONADORES INDEXADORES

BO-H3-617AK- POSICIONADOR INDEXADOR CABEÇA SEXTAVADA COM PORCA-H3



Código	A	B	C	D	E	F	R	S	Retenção do pino
05108	23	6	51	20	6	6	M10X1,5 - INOX	5/8"	Não



BAKELITSUL
DESDE 1999

medidas em mm ou polegadas (*)

POSICIONADOR INDEXADOR BAKELITSUL

Medidas em milímetros (mm) e/ou fração de polegadas.

Bakelitsul é marca registrada de Polímeros do Sul Comercial Ltda.

Alterações de projetos e/ou descontinuidade de produtos podem ocorrer sem aviso prévio.

Este catálogo não deve ser reproduzido em parte ou integral sem autorização e/ou citação da fonte.

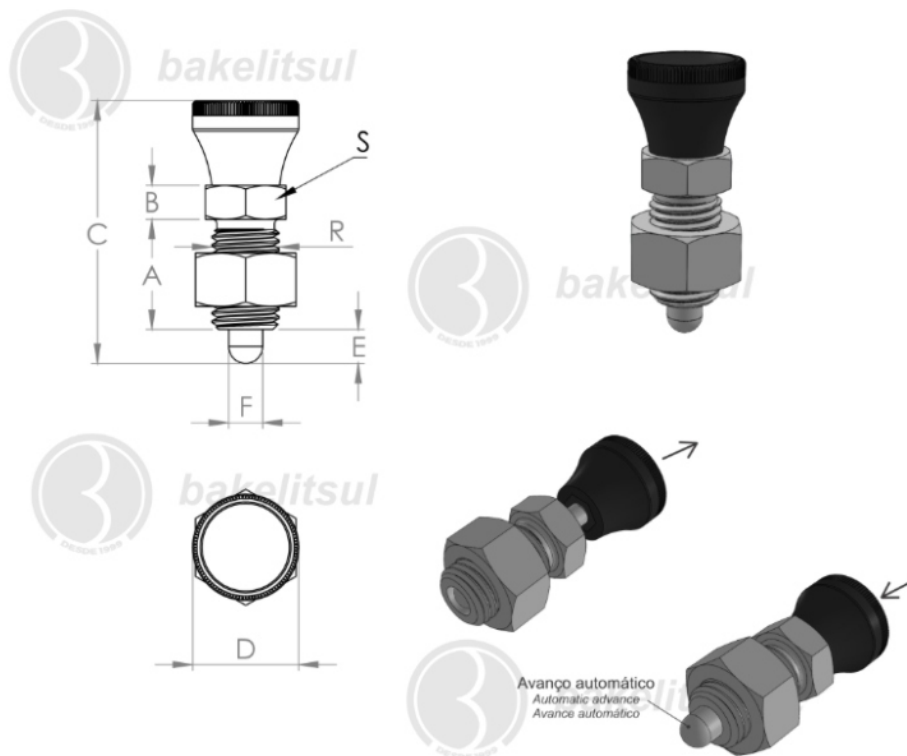
Imagens deste catálogo e de nosso site são meramente ilustrativas, podendo haver variações com produtos reais.

BAKELITSUL.COM.BR

BO-H3-617AK

POSICIONADORES INDEXADORES

BO-H3-617AK- POSICIONADOR INDEXADOR CABEÇA SEXTAVADA COM PORCA-H3



Código	A	B	C	D	E	F	R	S	Retenção do pino
05109	18	6	46	20	6	6	M10X1,5 - INOX	1/2"	Não



BAKELITSUL
DESDE 1999

medidas em mm ou polegadas (")

POSICIONADOR INDEXADOR BAKELITSUL

Medidas em milímetros (mm) e/ou fração de polegadas.

Bakelitsul é marca registrada de Polímeros do Sul Comercial Ltda.

Alterações de projetos e/ou descontinuidade de produtos podem ocorrer sem aviso prévio.

Este catálogo não deve ser reproduzido em parte ou integral sem autorização e/ou citação da fonte.

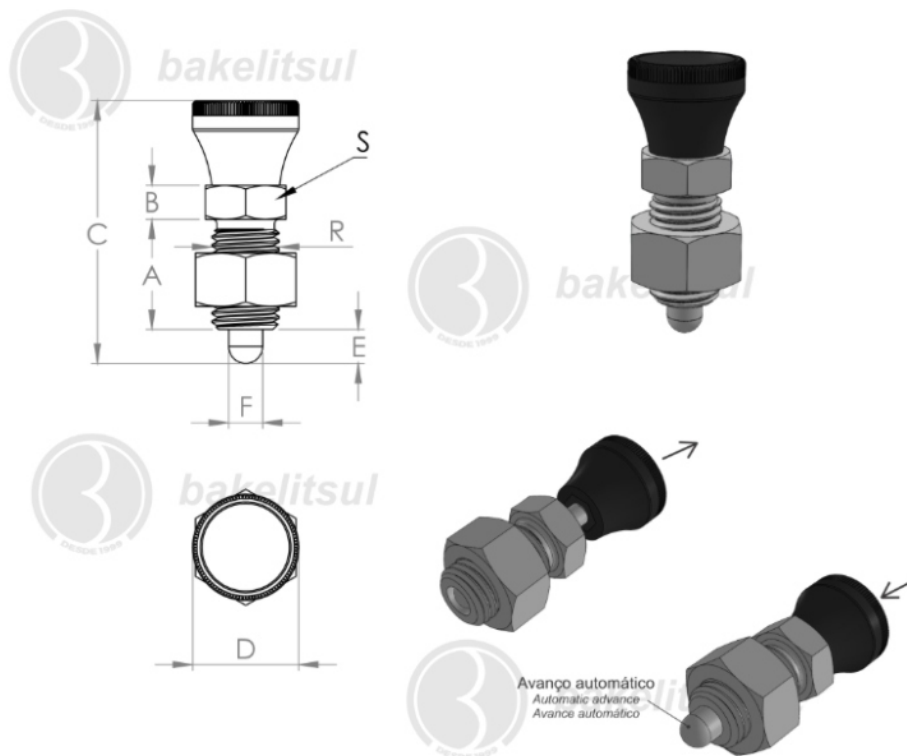
Imagens deste catálogo e de nosso site são meramente ilustrativas, podendo haver variações com produtos reais.

BAKELITSUL.COM.BR

BO-H3-617AK

POSICIONADORES INDEXADORES

BO-H3-617AK- POSICIONADOR INDEXADOR CABEÇA SEXTAVADA COM PORCA-H3



Código	A	B	C	D	E	F	R	S	Retenção do pino
05129	26	8	62	25	8	8	M16X2 - INOX	3/4"	Não



BAKELITSUL
DESDE 1999

medidas em mm ou polegadas (")

POSICIONADOR INDEXADOR BAKELITSUL

Medidas em milímetros (mm) e/ou fração de polegadas.

Bakelitsul é marca registrada de Polímeros do Sul Comercial Ltda.

Alterações de projetos e/ou descontinuidade de produtos podem ocorrer sem aviso prévio.

Este catálogo não deve ser reproduzido em parte ou integral sem autorização e/ou citação da fonte.

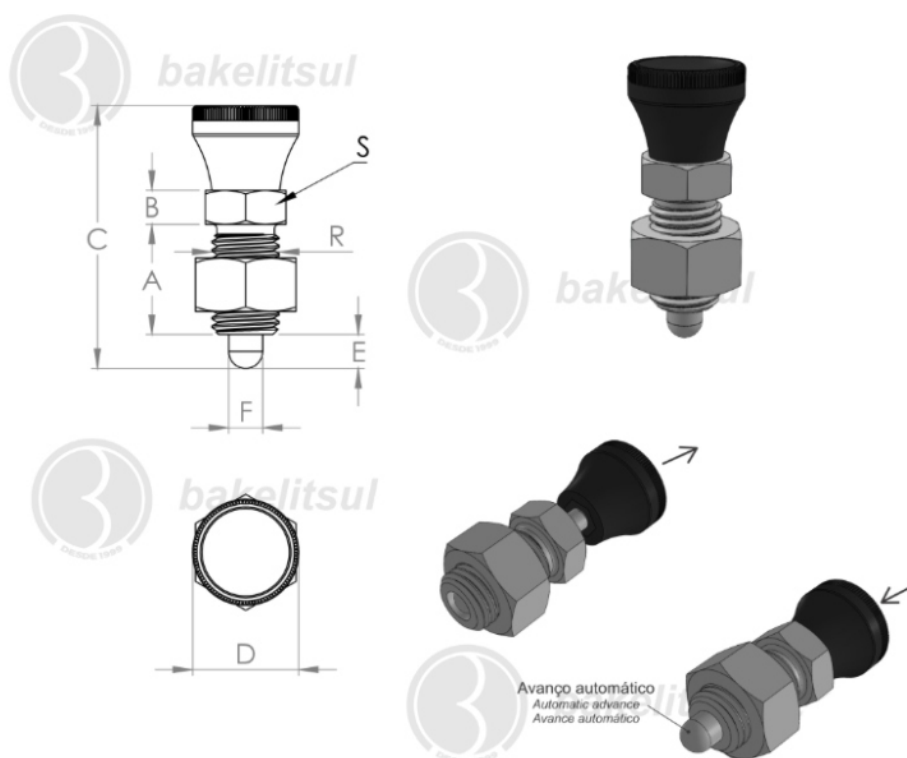
Imagens deste catálogo e de nosso site são meramente ilustrativas, podendo haver variações com produtos reais.

BAKELITSUL.COM.BR

BO-H3-617AK

POSICIONADORES INDEXADORES

BO-H3-617AK- POSICIONADOR INDEXADOR CABEÇA SEXTAVADA COM PORCA-H3



Código	A	B	C	D	E	F	R	S	Retenção do pino
11008	26	8	64	25	10	10	M16X2 - AÇO	3/4"	Não



BAKELITSUL
DESDE 1999

medidas em mm ou polegadas (")

POSICIONADOR INDEXADOR BAKELITSUL

Medidas em milímetros (mm) e/ou fração de polegadas.

Bakelitsul é marca registrada de Polímeros do Sul Comercial Ltda.

Alterações de projetos e/ou descontinuidade de produtos podem ocorrer sem aviso prévio.

Este catálogo não deve ser reproduzido em parte ou integral sem autorização e/ou citação da fonte.

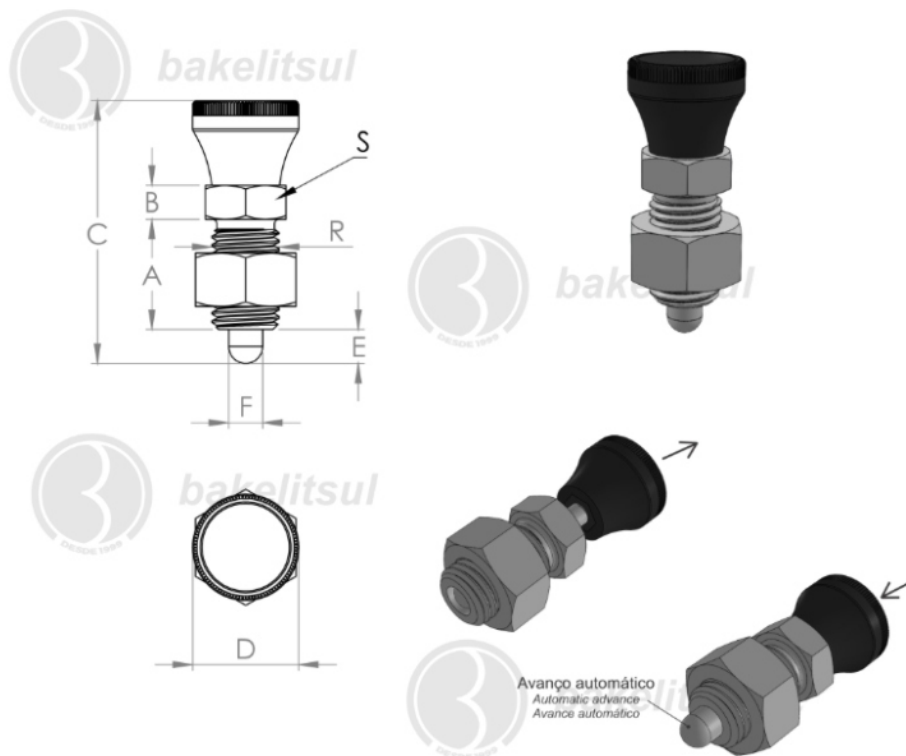
Imagens deste catálogo e de nosso site são meramente ilustrativas, podendo haver variações com produtos reais.

BAKELITSUL.COM.BR

BO-H3-617AK

POSICIONADORES INDEXADORES

BO-H3-617AK- POSICIONADOR INDEXADOR CABEÇA SEXTAVADA COM PORCA-H3



Código	A	B	C	D	E	F	R	S	Retenção do pino
11009	26	8	64	25	10	10	M16X2 - INOX	3/4"	Não



BAKELITSUL
DESDE 1999

medidas em mm ou polegadas (")

POSICIONADOR INDEXADOR BAKELITSUL

Medidas em milímetros (mm) e/ou fração de polegadas.

Bakelitsul é marca registrada de Polímeros do Sul Comercial Ltda.

Alterações de projetos e/ou descontinuidade de produtos podem ocorrer sem aviso prévio.

Este catálogo não deve ser reproduzido em parte ou integral sem autorização e/ou citação da fonte.

Imagens deste catálogo e de nosso site são meramente ilustrativas, podendo haver variações com produtos reais.

BAKELITSUL.COM.BR

BO-H3-617AK**ACABAMENTO**

Manípulo de acionamento fabricado em Tecnopolimer(*) com acabamento superficial texturizado em preto. Componentes metálicos em aço baixo carbono (RAC) ou aço inoxidável (RIN) AISI304.

FIXAÇÃO

Fixação através de rosca externa.

Rosca externa conforme normas abaixo:

-Aço Baixo Carbono (RAC)

Rosca Métrica (MA): DIN 13 (ISO 965) - 6g

-Aço Inoxidável AISI 304 (RIN)

Rosca Métrica (MA): DIN 13 (ISO 965) - 6g

Aço inox austenítico, não magnético e não temperável

Tolerâncias de medidas: Tabela média conforme DIN7168

MATÉRIA-PRIMA

(*)Tecnopolimer é uma resina plástica injetada sob pressão. A sua forma molecular é $(C_3H_6)_x$. Principais propriedades: Elevada resistência química e a solventes; Alta resistência à fratura por flexão ou fadiga; Boa resistência ao impacto acima de 15 °C; Boa estabilidade térmica.

—Aço baixo carbono (RAC)

Norma de equivalência W Nr 1.0715

—Aço Inoxidável (RIN) AISI304

Norma S de equivalência: ABNT-SAE-AISI 304 / W Nr 1.0715 / DIN ~X5CrNi18 9 / JIS: ~SUS304 / BS: 2333

USO

Botão posicionador indexador, com mola para avanço e recuo automático do pino interno. Utilizado para localizar, fechar, travar ou centralizar partes de máquinas e equipamentos em geral, mobília médico/hospitalar, equipamentos gastronômicos, aparelhos musicais, aparelhos de ginástica, etc.



BAKELITSUL
DESDE 1999