



BAKELITSUL
DESDE 1999



ROSCA EXTERNA

Rosca externa conforme normas abaixo:

-Aço Inoxidável AISI 304 (RIN)

-Módulo médio

-Classe 1.1 - 2A

-Norma (NEMA): DIN 13 (ISO 1502)

-Aço austenítico, não magnético, não temperado

MATERIAL-PRIMA

-Aço Inoxidável AISI 304

-Norma S de equivalência: ABNT-SAE-AISI 304 / W Nr 1.0715 / DIN -X5CrNi18-9 / JIS

C(carbono)máx=0,08

Si(silício)máx=0,75

Mn(manganês)máx=2,00

P(fósforo)máx=0,045

S(enxofre)máx=0,030

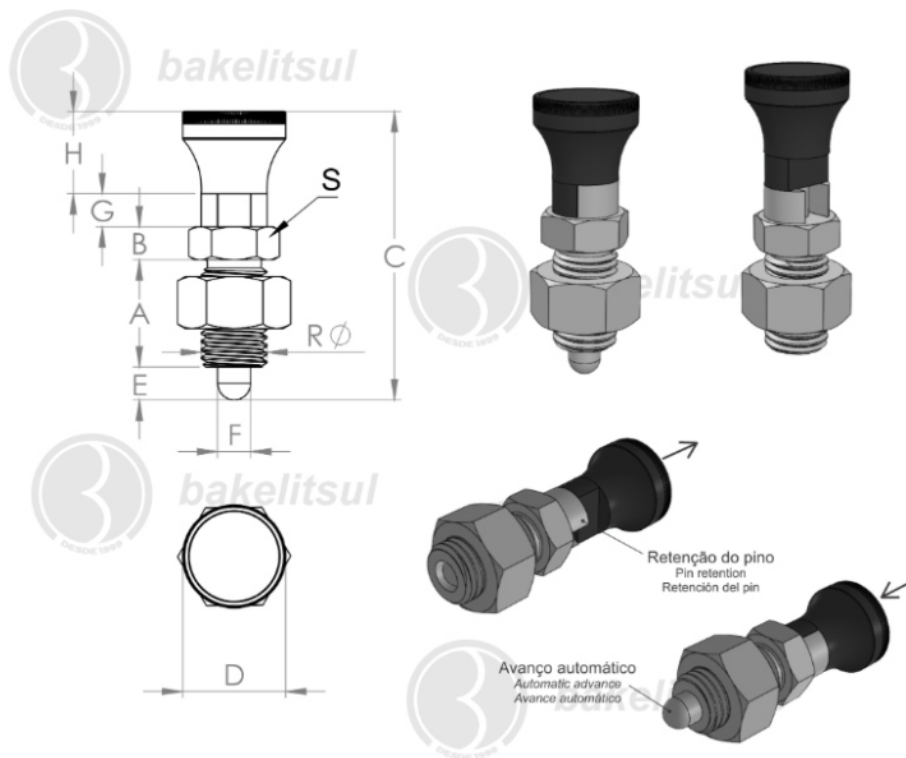
CATÁLOGO DE PRODUTOS POSICIONADORES INDEXADORES

BAKELITSUL.COM.BR

BO-H4-617.1AK

POSICIONADORES INDEXADORES

BO-H4-617.1AK- POSICIONADOR INDEXADOR CABEÇA SEXTAVADA COM TRAVA E PORCA-H4



Código	A	B	C	D	E	F	G	H	R	S	Retenção do pino
11020	18	6	51	20	6	6	6	16	M10X1,5 - AÇO	1/2"	Sim



BAKELITSUL
DESDE 1999

medidas em mm ou polegadas (")

POSICIONADOR INDEXADOR BAKELITSUL

Medidas em milímetros (mm) e/ou fração de polegadas.

Bakelitsul é marca registrada de Polímeros do Sul Comercial Ltda.

Alterações de projetos e/ou descontinuidade de produtos podem ocorrer sem aviso prévio.

Este catálogo não deve ser reproduzido em parte ou integral sem autorização e/ou citação da fonte.

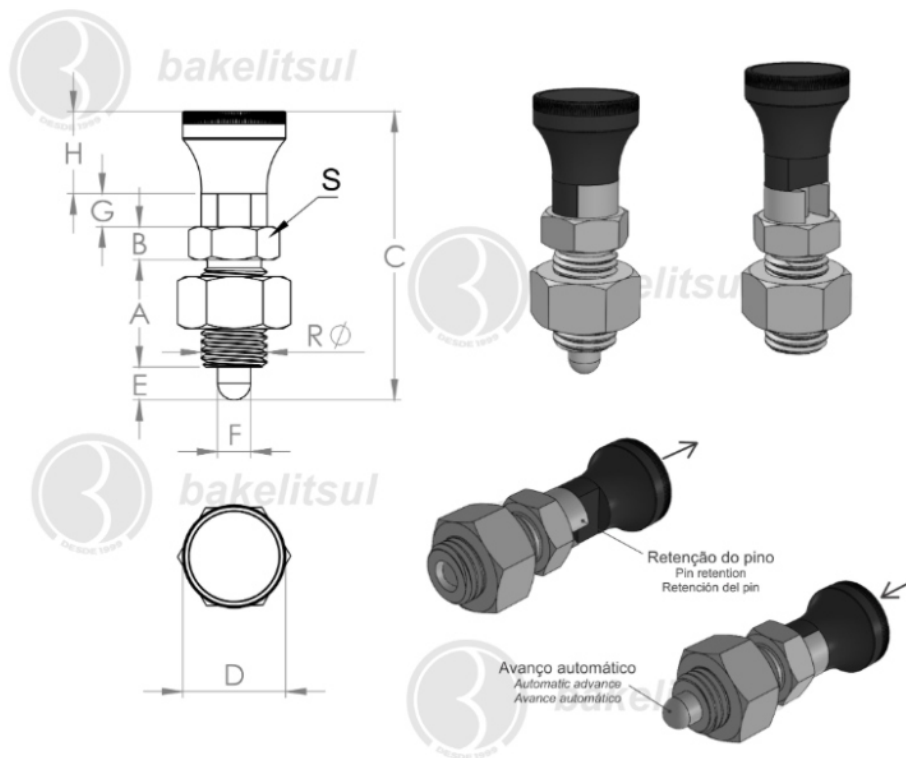
Imagens deste catálogo e de nosso site são meramente ilustrativas, podendo haver variações com produtos reais.

BAKELITSUL.COM.BR

BO-H4-617.1AK

POSICIONADORES INDEXADORES

BO-H4-617.1AK- POSICIONADOR INDEXADOR CABEÇA SEXTAVADA COM TRAVA E PORCA-H4



Código	A	B	C	D	E	F	G	H	R	S	Retenção do pino
11021	23	6	58	20	6	6	7	16	M12X1,75 - AÇO	5/8"	Sim



BAKELITSUL
DESDE 1999

medidas em mm ou polegadas (*)

POSICIONADOR INDEXADOR BAKELITSUL

Medidas em milímetros (mm) e/ou fração de polegadas.

Bakelitsul é marca registrada de Polímeros do Sul Comercial Ltda.

Alterações de projetos e/ou descontinuidade de produtos podem ocorrer sem aviso prévio.

Este catálogo não deve ser reproduzido em parte ou integral sem autorização e/ou citação da fonte.

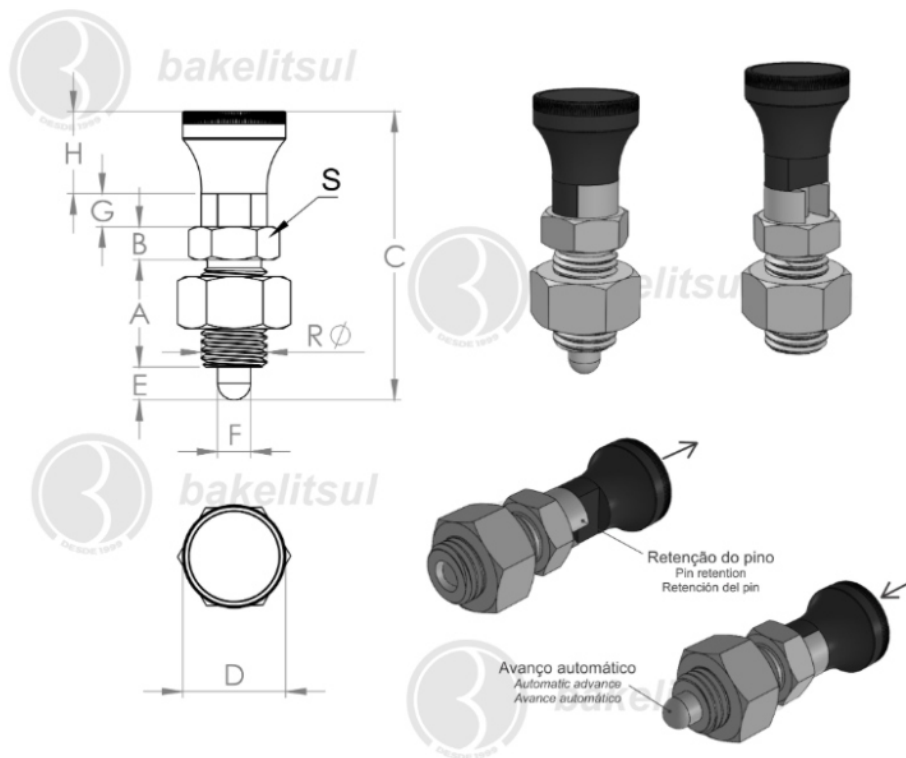
Imagens deste catálogo e de nosso site são meramente ilustrativas, podendo haver variações com produtos reais.

BAKELITSUL.COM.BR

BO-H4-617.1AK

POSICIONADORES INDEXADORES

BO-H4-617.1AK- POSICIONADOR INDEXADOR CABEÇA SEXTAVADA COM TRAVA E PORCA-H4



Código	A	B	C	D	E	F	G	H	R	S	Retenção do pino
11022	26	8	71	25	8	8	8	21	M16X2 - AÇO	3/4"	Sim



BAKELITSUL
DESDE 1999

medidas em mm ou polegadas (")

POSICIONADOR INDEXADOR BAKELITSUL

Medidas em milímetros (mm) e/ou fração de polegadas.

Bakelitsul é marca registrada de Polímeros do Sul Comercial Ltda.

Alterações de projetos e/ou descontinuidade de produtos podem ocorrer sem aviso prévio.

Este catálogo não deve ser reproduzido em parte ou integral sem autorização e/ou citação da fonte.

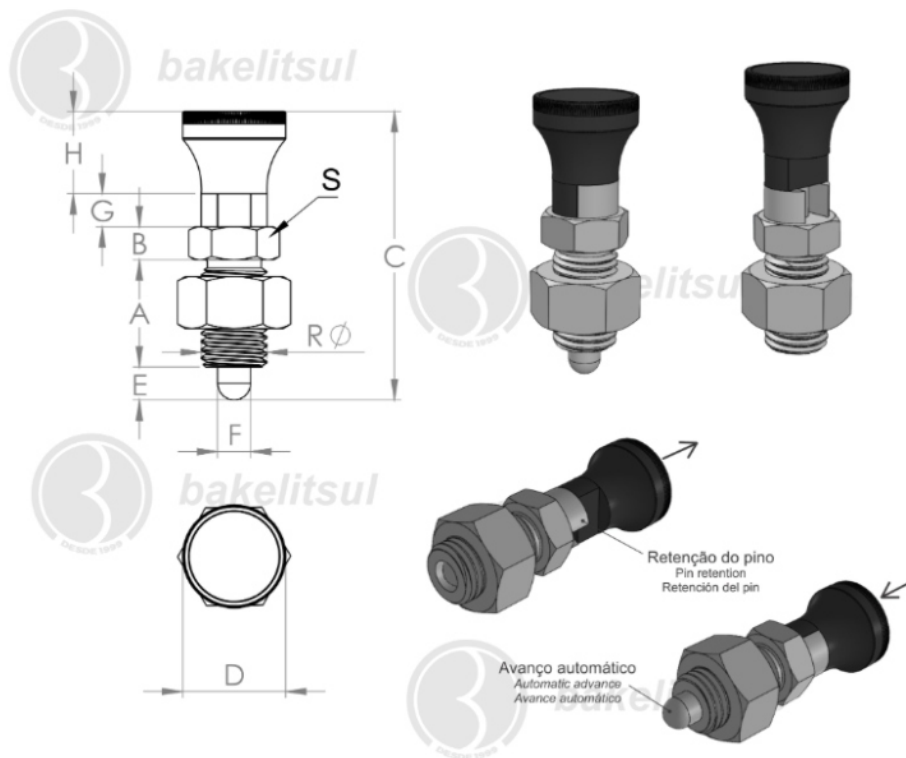
Imagens deste catálogo e de nosso site são meramente ilustrativas, podendo haver variações com produtos reais.

BAKELITSUL.COM.BR

BO-H4-617.1AK

POSICIONADORES INDEXADORES

BO-H4-617.1AK- POSICIONADOR INDEXADOR CABEÇA SEXTAVADA COM TRAVA E PORCA-H4



Código	A	B	C	D	E	F	G	H	R	S	Retenção do pino
11023	26	8	71	25	8	10	8	21	M16X2 - AÇO	3/4"	Sim



BAKELITSUL
DESDE 1999

medidas em mm ou polegadas (")

POSICIONADOR INDEXADOR BAKELITSUL

Medidas em milímetros (mm) e/ou fração de polegadas.

Bakelitsul é marca registrada de Polímeros do Sul Comercial Ltda.

Alterações de projetos e/ou descontinuidade de produtos podem ocorrer sem aviso prévio.

Este catálogo não deve ser reproduzido em parte ou integral sem autorização e/ou citação da fonte.

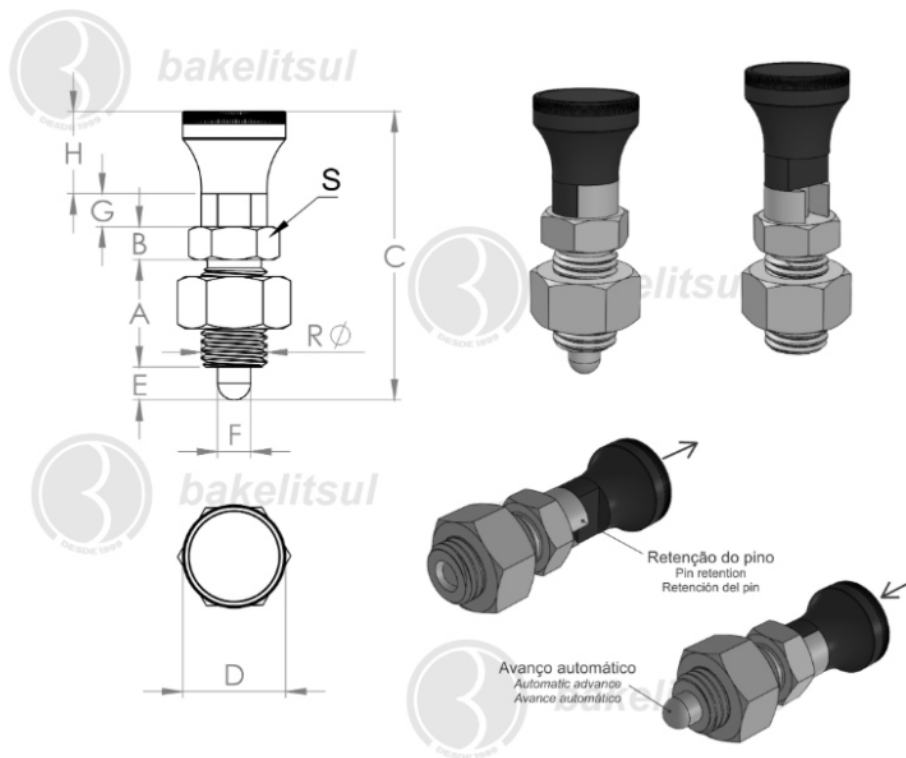
Imagens deste catálogo e de nosso site são meramente ilustrativas, podendo haver variações com produtos reais.

BAKELITSUL.COM.BR

BO-H4-617.1AK

POSICIONADORES INDEXADORES

BO-H4-617.1AK- POSICIONADOR INDEXADOR CABEÇA SEXTAVADA COM TRAVA E PORCA-H4



Código	A	B	C	D	E	F	G	H	R	S	Retenção do pino
11024	33	10	80	25	8	12	8	21	M20X2.5 - AÇO	7/8"	Sim



BAKELITSUL
DESDE 1999

medidas em mm ou polegadas (")

POSICIONADOR INDEXADOR BAKELITSUL

Medidas em milímetros (mm) e/ou fração de polegadas.

Bakelitsul é marca registrada de Polímeros do Sul Comercial Ltda.

Alterações de projetos e/ou descontinuidade de produtos podem ocorrer sem aviso prévio.

Este catálogo não deve ser reproduzido em parte ou integral sem autorização e/ou citação da fonte.

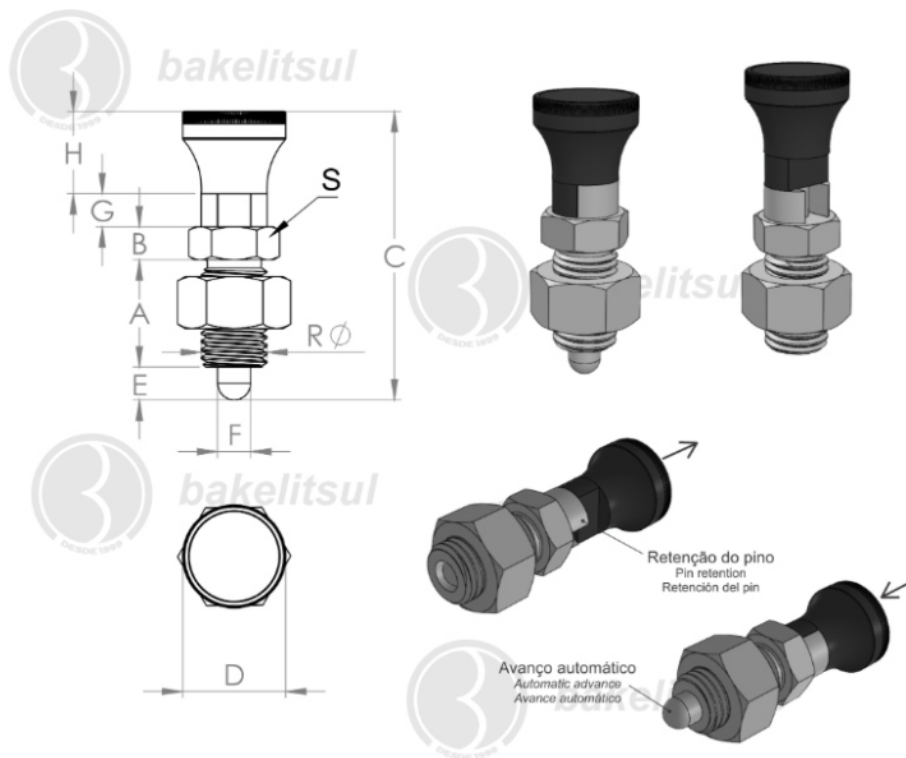
Imagens deste catálogo e de nosso site são meramente ilustrativas, podendo haver variações com produtos reais.

BAKELITSUL.COM.BR

BO-H4-617.1AK

POSICIONADORES INDEXADORES

BO-H4-617.1AK- POSICIONADOR INDEXADOR CABEÇA SEXTAVADA COM TRAVA E PORCA-H4



Código	A	B	C	D	E	F	G	H	R	S	Retenção do pino
11025	18	6	51	20	6	6	6	16	M10X1,5 - INOX	1/2"	Sim



BAKELITSUL
DESDE 1999

medidas em mm ou polegadas (")

POSICIONADOR INDEXADOR BAKELITSUL

Medidas em milímetros (mm) e/ou fração de polegadas.

Bakelitsul é marca registrada de Polímeros do Sul Comercial Ltda.

Alterações de projetos e/ou descontinuidade de produtos podem ocorrer sem aviso prévio.

Este catálogo não deve ser reproduzido em parte ou integral sem autorização e/ou citação da fonte.

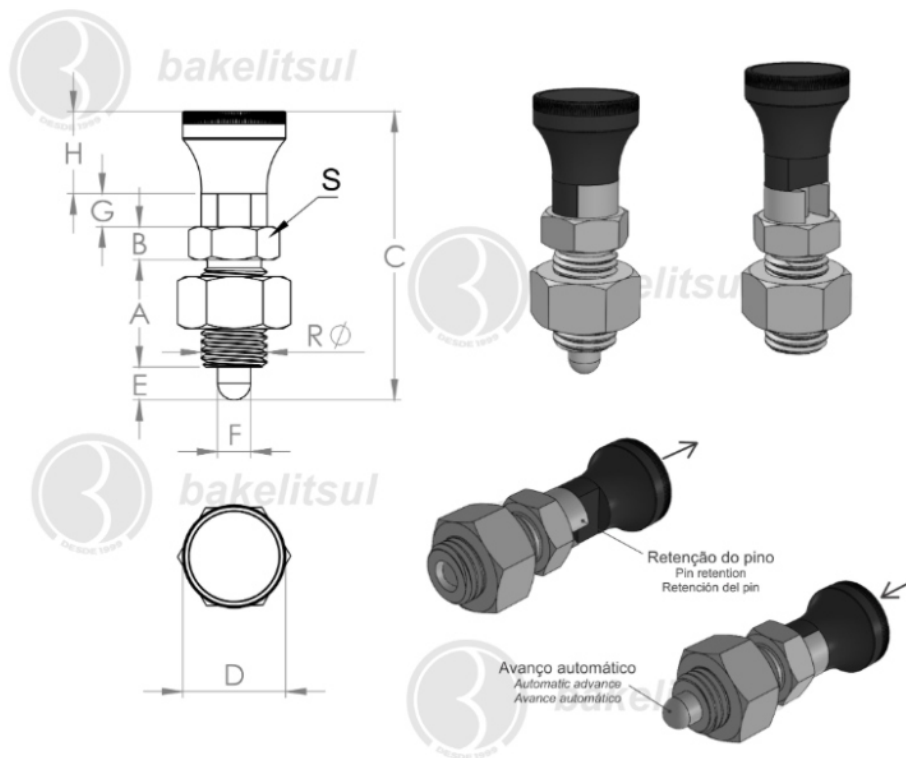
Imagens deste catálogo e de nosso site são meramente ilustrativas, podendo haver variações com produtos reais.

BAKELITSUL.COM.BR

BO-H4-617.1AK

POSICIONADORES INDEXADORES

BO-H4-617.1AK- POSICIONADOR INDEXADOR CABEÇA SEXTAVADA COM TRAVA E PORCA-H4



Código	A	B	C	D	E	F	G	H	R	S	Retenção do pino
11026	23	6	58	20	6	6	7	16	M12X1,75 - INOX	5/8"	Sim



BAKELITSUL
DESDE 1999

medidas em mm ou polegadas (*)

POSICIONADOR INDEXADOR BAKELITSUL

Medidas em milímetros (mm) e/ou fração de polegadas.

Bakelitsul é marca registrada de Polímeros do Sul Comercial Ltda.

Alterações de projetos e/ou descontinuidade de produtos podem ocorrer sem aviso prévio.

Este catálogo não deve ser reproduzido em parte ou integral sem autorização e/ou citação da fonte.

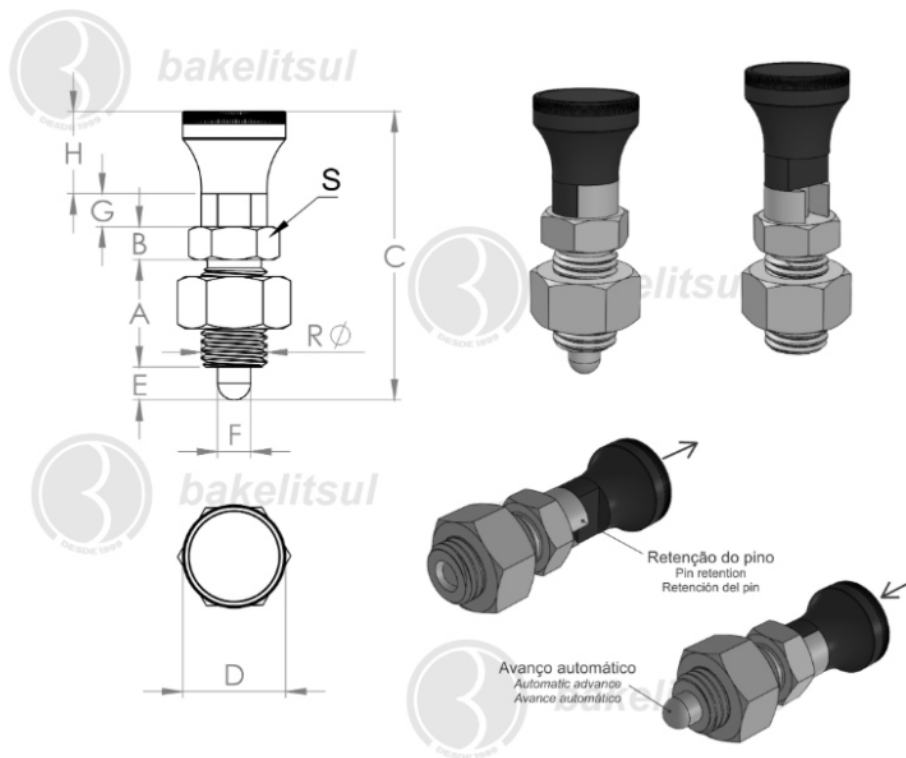
Imagens deste catálogo e de nosso site são meramente ilustrativas, podendo haver variações com produtos reais.

BAKELITSUL.COM.BR

BO-H4-617.1AK

POSICIONADORES INDEXADORES

BO-H4-617.1AK- POSICIONADOR INDEXADOR CABEÇA SEXTAVADA COM TRAVA E PORCA-H4



Código	A	B	C	D	E	F	G	H	R	S	Retenção do pino
11027	26	8	71	25	8	8	8	21	M16X2 - INOX	3/4"	Sim



BAKELITSUL
DESDE 1999

medidas em mm ou polegadas (")

POSICIONADOR INDEXADOR BAKELITSUL

Medidas em milímetros (mm) e/ou fração de polegadas.

Bakelitsul é marca registrada de Polímeros do Sul Comercial Ltda.

Alterações de projetos e/ou descontinuidade de produtos podem ocorrer sem aviso prévio.

Este catálogo não deve ser reproduzido em parte ou integral sem autorização e/ou citação da fonte.

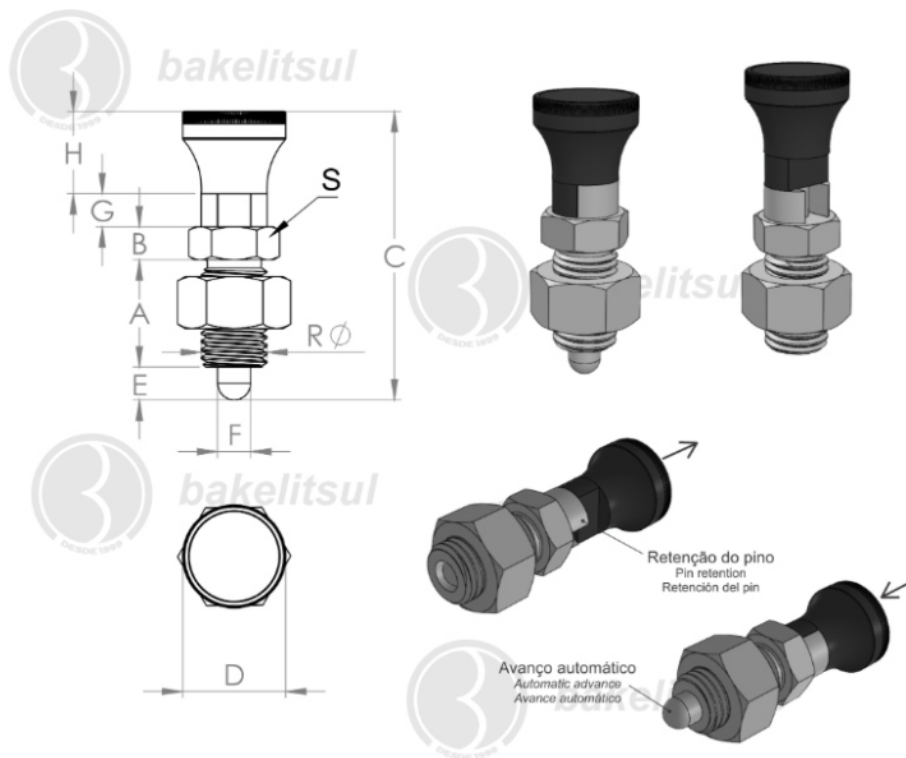
Imagens deste catálogo e de nosso site são meramente ilustrativas, podendo haver variações com produtos reais.

BAKELITSUL.COM.BR

BO-H4-617.1AK

POSICIONADORES INDEXADORES

BO-H4-617.1AK- POSICIONADOR INDEXADOR CABEÇA SEXTAVADA COM TRAVA E PORCA-H4



Código	A	B	C	D	E	F	G	H	R	S	Retenção do pino
11028	26	8	71	25	8	10	8	21	M16X2 - INOX	3/4"	Sim



BAKELITSUL
DESDE 1999

medidas em mm ou polegadas (")

POSICIONADOR INDEXADOR BAKELITSUL

Medidas em milímetros (mm) e/ou fração de polegadas.

Bakelitsul é marca registrada de Polímeros do Sul Comercial Ltda.

Alterações de projetos e/ou descontinuidade de produtos podem ocorrer sem aviso prévio.

Este catálogo não deve ser reproduzido em parte ou integral sem autorização e/ou citação da fonte.

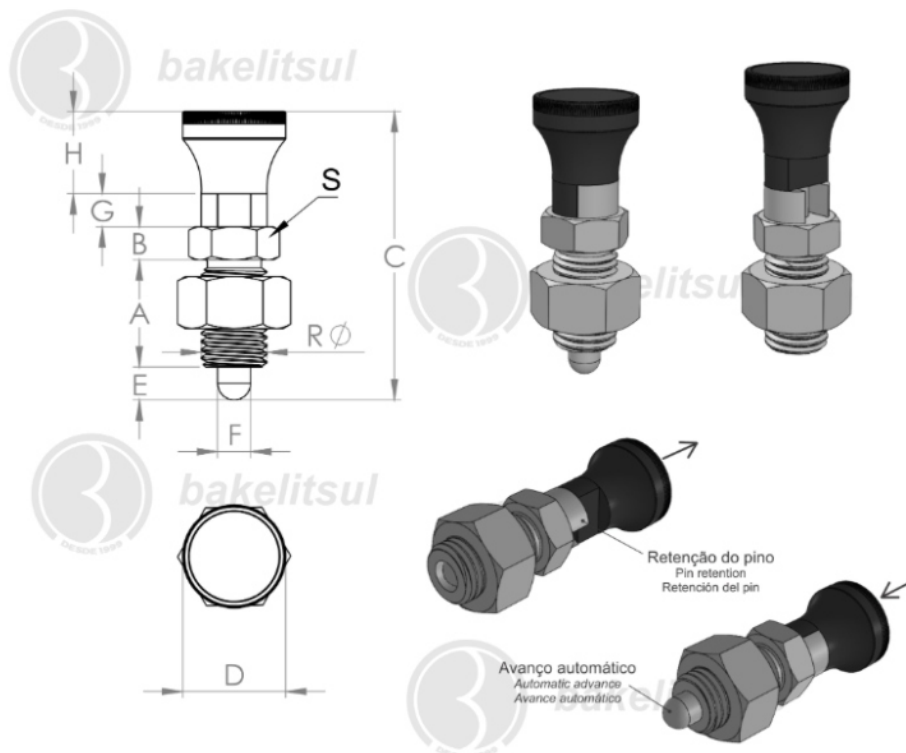
Imagens deste catálogo e de nosso site são meramente ilustrativas, podendo haver variações com produtos reais.

BAKELITSUL.COM.BR

BO-H4-617.1AK

POSICIONADORES INDEXADORES

BO-H4-617.1AK- POSICIONADOR INDEXADOR CABEÇA SEXTAVADA COM TRAVA E PORCA-H4



Código	A	B	C	D	E	F	G	H	R	S	Retenção do pino
11029	33	10	80	25	8	12	8	21	M20X2.5 - INOX	7/8"	Sim



BAKELITSUL
DESDE 1999

medidas em mm ou polegadas (*)

POSICIONADOR INDEXADOR BAKELITSUL

Medidas em milímetros (mm) e/ou fração de polegadas.

Bakelitsul é marca registrada de Polímeros do Sul Comercial Ltda.

Alterações de projetos e/ou descontinuidade de produtos podem ocorrer sem aviso prévio.

Este catálogo não deve ser reproduzido em parte ou integral sem autorização e/ou citação da fonte.

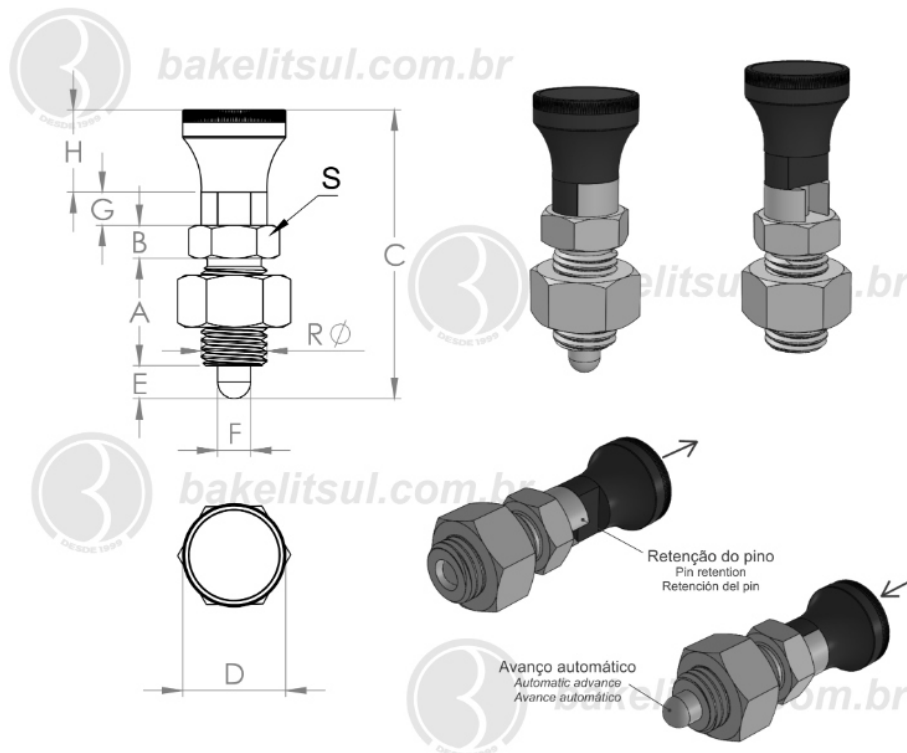
Imagens deste catálogo e de nosso site são meramente ilustrativas, podendo haver variações com produtos reais.

BAKELITSUL.COM.BR

BO-H4-617.1AK

POSICIONADORES INDEXADORES

BO-H4-617.1AK- POSICIONADOR INDEXADOR CABEÇA SEXTAVADA COM TRAVA E PORCA-H4



Código	A	B	C	D	E	F	G	H	R	S	Retenção do pino
12040	23	6	58	20	6	8	7	16	M12x1.75 INOX	5/8	Sim



BAKELITSUL
DESDE 1999

PRODUTOS / POSICIONADORES INDEXADORES /
BO-H4-617.1AK- POSICIONADOR INDEXADOR CABEÇA SEXTAVADA COM TRAVA E PORCA-H4

Medidas em milímetros (mm) e/ou fração de polegadas.

Bakelitsul é marca registrada de Polímeros do Sul Comercial Ltda.

Alterações de projetos e/ou descontinuidade de produtos podem ocorrer sem aviso prévio.

Este catálogo não deve ser reproduzido em parte ou integral sem autorização e/ou citação da fonte.

Imagens deste catálogo e de nosso site são meramente ilustrativas, podendo haver variações com produtos reais.

BO-H4-617.1AK**ACABAMENTO**

Manípulo de acionamento fabricado em Tecnopolimer(*) com acabamento superficial texturizado em preto. Componentes metálicos em aço baixo carbono (RAC) ou aço inoxidável (RIN) AISI304.

FIXAÇÃO

Fixação através de rosca externa.

Rosca externa conforme normas abaixo:

-Aço Baixo Carbono (RAC)

Rosca Métrica (MA): DIN 13 (ISO 965) - 6g

-Aço Inoxidável AISI 304 (RIN)

Rosca Métrica (MA): DIN 13 (ISO 965) - 6g

Aço inox austenítico, não magnético e não temperável

Tolerâncias de medidas: Tabela média conforme DIN7168

MATÉRIA-PRIMA

(*)Tecnopolimer é uma resina plástica injetada sob pressão. A sua forma molecular é $(C_3H_6)_x$. Principais propriedades: Elevada resistência química e a solventes; Alta resistência à fratura por flexão ou fadiga; Boa resistência ao impacto acima de 15 °C; Boa estabilidade térmica.

—Aço baixo carbono (RAC)

Norma de equivalência W Nr 1.0715

—Aço Inoxidável (RIN) AISI304

Norma S de equivalência: ABNT-SAE-AISI 304 / W Nr 1.0715 / DIN ~X5CrNi18 9 / JIS: ~SUS304 / BS: 2333

USO

Botão posicionador indexador, com mola para avanço e recuo automático do pino interno. Utilizado para localizar, fechar, travar ou centralizar partes de máquinas e equipamentos em geral, mobília médico/hospitalar, equipamentos gastronômicos, aparelhos musicais, aparelhos de ginástica, etc.

O modelo H4 possui estágio de travamento do pino quando este estiver retraído, desta maneira o operador pode ajustar o equipamento pelo tempo que for necessário, depois basta girar o manípulo que ele voltará a fazer o travamento automático.



BAKELITSUL
DESDE 1999