



BAKELITSUL
DESDE 1999



ROSCA EXTERNA

Rosca externa conforme normas abaixo:

-Aço Inoxidável AISI 304 (RIN)

-Módulo médio

-Classe 1.1 - 2A

-Norma (NEMA): DIN 13 (ISO 4762)
-Aço inoxidável austenítico, não magnético, não temperado

MATERIA-PRIMA

-Plástico: Polipropileno ou polietileno de alta densidade (HDPE) com adição de fibra de vidro. Boa resistência química e a

-Resistência mecânica: Boa resistência à tração e à fadiga; Boa resistência ao impacto acima de 15 °C; Boa estabilidade térmica

CATÁLOGO DE PRODUTOS POSICIONADORES INDEXADORES

BAKELITSUL.COM.BR

-Aço Inoxidável AISI 304

Norma S de equivalência: ABNT-SAE-AISI 304 / W Nr 1.0715 / DIN -X5CrNi18-9 / JIS

C(carbono)máx=0,08

Si(silício)máx=0,75

Mn(manganês)máx=2,00

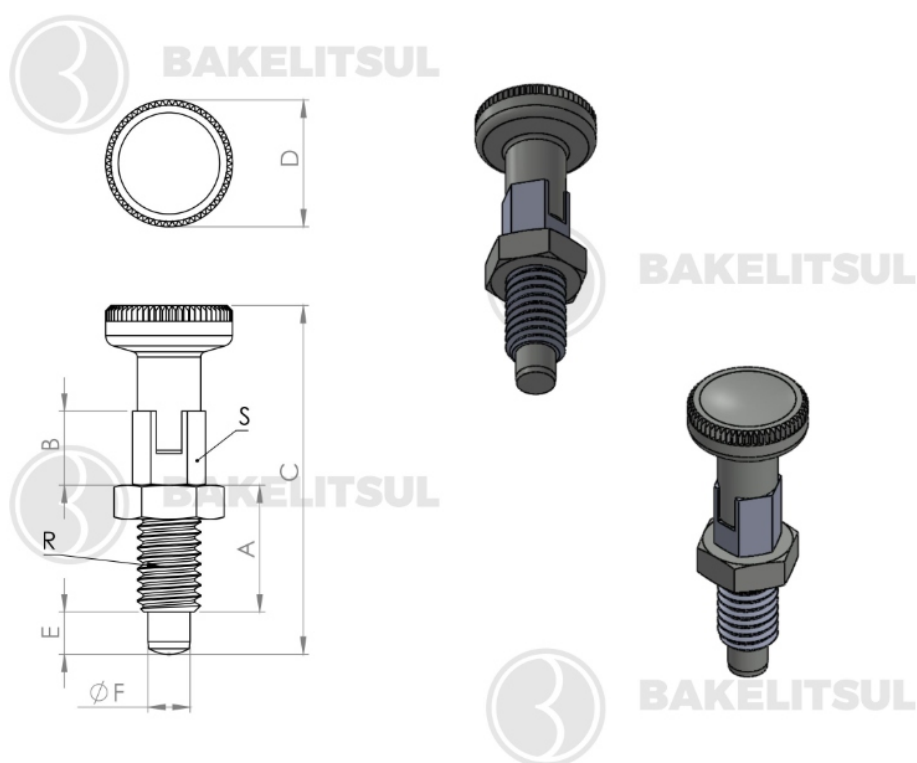
P(fósforo)máx=0,045

S(enxofre)máx=0,030

BO-H717-CNK

POSICIONADORES INDEXADORES

BO-H717-CNK- POSICIONADOR INDEXADOR INOX COM TRAVA PINO CENTRAL



Código	A	B	C	D	E	F	R	S
12555	12	7	33	12	4	4+/-0,04	M6X1	6



BAKELITSUL
DESDE 1999

PRODUTOS / POSICIONADORES INDEXADORES /
BO-H717-CNK- POSICIONADOR INDEXADOR INOX COM TRAVA PINO CENTRAL

Medidas em milímetros (mm) e/ou fração de polegadas.

Bakelitsul é marca registrada de Polímeros do Sul Comercial Ltda.

Alterações de projetos e/ou descontinuidade de produtos podem ocorrer sem aviso prévio.

Este catálogo não deve ser reproduzido em parte ou integral sem autorização e/ou citação da fonte.

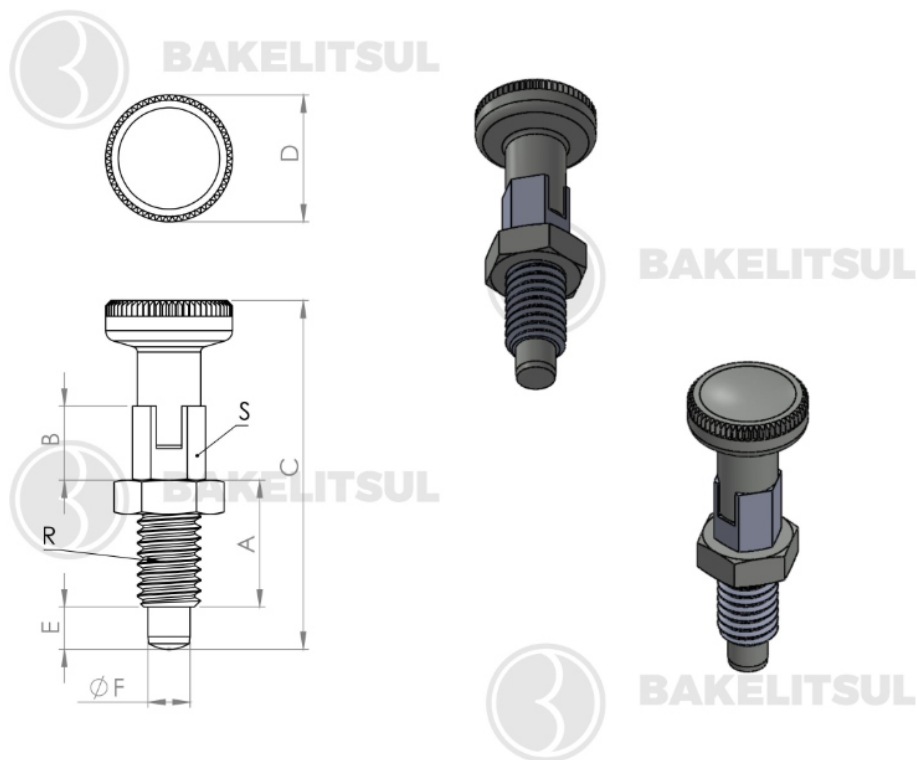
Imagens deste catálogo e de nosso site são meramente ilustrativas, podendo haver variações com produtos reais.

BAKELITSUL.COM.BR

BO-H717-CNK

POSICIONADORES INDEXADORES

BO-H717-CNK- POSICIONADOR INDEXADOR INOX COM TRAVA PINO CENTRAL



Código	A	B	C	D	E	F	R	S
12556	16	9,5	44	16	5	5+/-0,04	M8X1,25	8



BAKELITSUL
DESDE 1999

PRODUTOS / POSICIONADORES INDEXADORES /
BO-H717-CNK- POSICIONADOR INDEXADOR INOX COM TRAVA PINO CENTRAL

Medidas em milímetros (mm) e/ou fração de polegadas.

BakelitSul é marca registrada de Polímeros do Sul Comercial Ltda.

Alterações de projetos e/ou descontinuidade de produtos podem ocorrer sem aviso prévio.

Este catálogo não deve ser reproduzido em parte ou integral sem autorização e/ou citação da fonte.

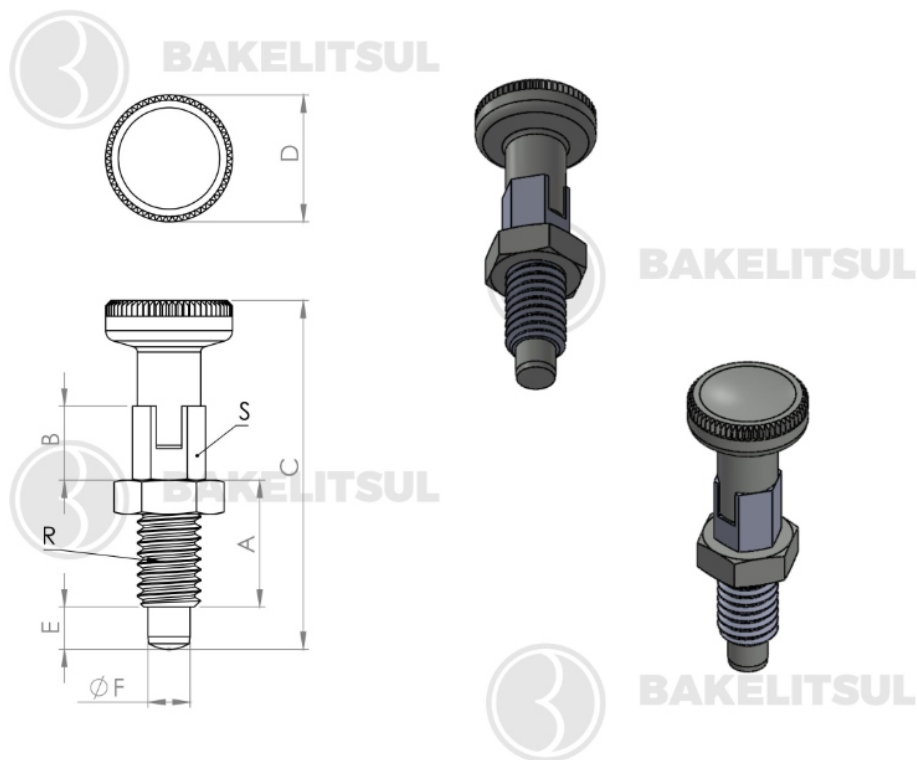
Imagens deste catálogo e de nosso site são meramente ilustrativas, podendo haver variações com produtos reais.

BAKELITSUL.COM.BR

BO-H717-CNK

POSICIONADORES INDEXADORES

BO-H717-CNK- POSICIONADOR INDEXADOR INOX COM TRAVA PINO CENTRAL



Código	A	B	C	D	E	F	R	S
12557	20	11	52	18	6	6+/-0,04	M10X1,5	10



BAKELITSUL
DESDE 1999

PRODUTOS / POSICIONADORES INDEXADORES /
BO-H717-CNK- POSICIONADOR INDEXADOR INOX COM TRAVA PINO CENTRAL

Medidas em milímetros (mm) e/ou fração de polegadas.

BakelitSul é marca registrada de Polímeros do Sul Comercial Ltda.

Alterações de projetos e/ou descontinuidade de produtos podem ocorrer sem aviso prévio.

Este catálogo não deve ser reproduzido em parte ou integral sem autorização e/ou citação da fonte.

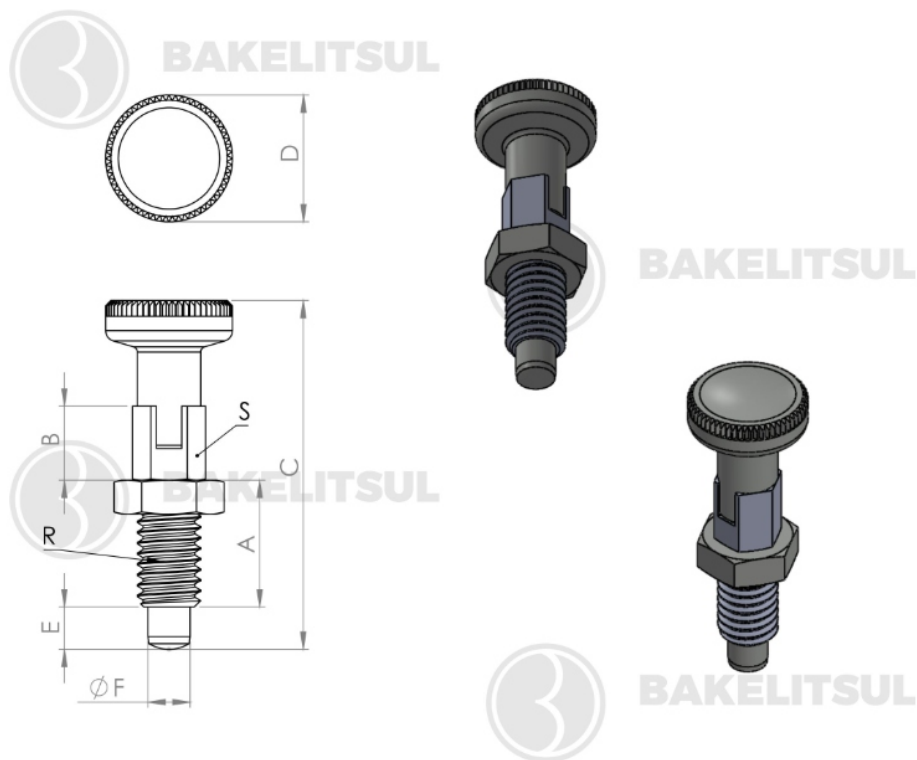
Imagens deste catálogo e de nosso site são meramente ilustrativas, podendo haver variações com produtos reais.

BAKELITSUL.COM.BR

BO-H717-CNK

POSICIONADORES INDEXADORES

BO-H717-CNK- POSICIONADOR INDEXADOR INOX COM TRAVA PINO CENTRAL



Código	A	B	C	D	E	F	R	S
12558	24	14	64	21	8	8+/-0,04	M12X1,75	12



BAKELITSUL
DESDE 1999

PRODUTOS / POSICIONADORES INDEXADORES /
BO-H717-CNK- POSICIONADOR INDEXADOR INOX COM TRAVA PINO CENTRAL

Medidas em milímetros (mm) e/ou fração de polegadas.

BakelitSul é marca registrada de Polímeros do Sul Comercial Ltda.

Alterações de projetos e/ou descontinuidade de produtos podem ocorrer sem aviso prévio.

Este catálogo não deve ser reproduzido em parte ou integral sem autorização e/ou citação da fonte.

Imagens deste catálogo e de nosso site são meramente ilustrativas, podendo haver variações com produtos reais.

BAKELITSUL.COM.BR

ACABAMENTO

Manípulo de acionamento fabricado em alumínio(*) com acabamento superficial liso em preto. Componentes metálicos em aço inoxidável (RIN) AISI304.

FIXAÇÃO

Fixação através de rosca externa.

Rosca externa conforme normas abaixo:

-Aço Inoxidável AISI 304 (RIN)

Rosca Métrica (MA): DIN 13 (ISO 965) - 6g

Aço inox austenítico, não magnético e não temperável

Tolerâncias de medidas: Tabela média conforme DIN7168

MATÉRIA-PRIMA

(*)Alumínio

Resistência tração (Mpa)=264

Dureza (500/10HB) (c)=85

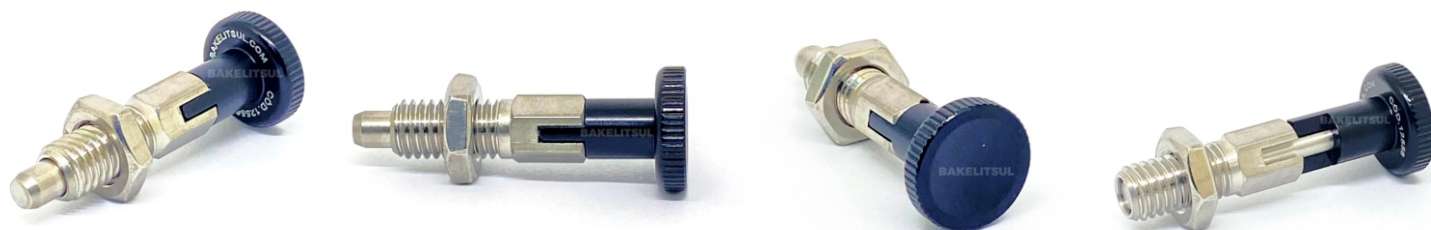
Densidade (g/cm³)=2,713

---Aço Inoxidável (RIN) AISI304

Normas de equivalência: ABNT-SAE-AISI 304 / W Nr 1.0715 / DIN ~X5CrNi18 9 / JIS: ~SUS304 / BS: 2333

USO

Botão posicionador indexador, com mola para avanço e recuo automático do pino interno. Utilizado para localizar, fechar, travar ou centralizar partes de máquinas e equipamentos em geral, mobília médico/hospitalar, equipamentos gastronômicos, aparelhos musicais, aparelhos de ginástica, etc. O modelo H717-CNK possui estágio de travamento do pino quando este estiver retraído, desta maneira o operador pode ajustar o equipamento pelo tempo que for necessário, depois basta girar o manípulo que ele voltará a fazer o travamento automático.



BAKELITSUL
DESDE 1999